

**ACTA DE LA SESSIÓ DEL PLE**

**Identificació de la sessió**

Núm.: 19/2012

Caràcter: Ordinària

Data: 29 de novembre de 2012

Horari: de 9'50 a 18'30 hores

Lloc: saló de sessions

**Assistents:**

***President***

Mateo Isern Estela, batle (PP)

***Regidors/res***

Virginia Abraham Orte (PSOE)

Andres Alcover Ordinas (Independent PSOE)

Ana Maria Calvo Sastre (PSOE)

Esperanza Crespi Pibernat (PP)

Antonio Donaire Sanchez (PSOE)

Maria Soledad Fernández Barrero (PSM-IV-EN-APIB)

Sandra Fernandez Herranz (PP)

Ana Maria Ferriol Font (PP)

Antonia Fornari Thomas (PP)

Andres Garau Garau (PP)

Yolanda Maria Garvi Blazquez (Independent PSOE)

Alvaro Luis Gijón Carrasco (PP)

Fernando Gilet Sancenon (PP)

Maria Isabel González Carrasco (PSOE)

José Francisco Hila Vargas (PSOE)

Rosa Llobera Gili (PP)

Julio Martínez Galiano (PP)

Guillermo Navarro Garau (PP)

Antoni Noguera Ortega (PSM-IV-EN)

Guadalupe Pulido Roman (PSOE)

Joan Pau Reus Frontera (PP)

Irene San Gil López-Quesada (PP)

Begoña Sánchez Muñoz (PSOE)

Sebastià Sansó Bonet (PP)

Belen Soto Mateu (PP)

Gabriel Vallejo Gomila (PP)

Jesús Valls Flores (PP)

Antoni Josep Verger Martínez (PSM-IV-EN)

***Interventor:*** Juan Canyelles Vich

***Secretari adjunt:*** Miquel Ballester Oliver

***Secretària del ple:*** Nieves Téllez García

**Ordre del dia amb les alteracions de l'ordre en el debat i votació:**

1. Aprovació de les actes de la sessió del Ple de Jurat d'Honors i Distincions i de la sessió ordinària de 25 d'octubre de 2012.
2. Aprovació rectificació error material acta núm. 16/2012 del Ple ordinari de 27 de setembre 2012.
3. Donar compte al Ple de l'Ajuntament del seguiment de preguntes amb resposta escrita que han presentat els grups municipals als plenaris de setembre 2011 a octubre de 2012.
4. Donar compte al Ple de l'Ajuntament del seguiment de l'execució dels acords complimentats corresponents al Ple ordinari de dia 25 d'octubre 2012.
5. Donar compte al Ple de l'Ajuntament dels Decrets de Batlia inscrits en el llibre d'inscripcions des del número 18.842 de dia 22 d'octubre de 2012 fins al número 20.942 de dia 23 de novembre de 2012.
6. Proposta d'aprovació d'acord de modificació data Ple ordinari de desembre 2012.
7. Donar-se per assabentat i ordenar el compliment del veredict del decret núm. 607 de la Sala contencioso administrativa del Tribunal Superior de Justícia, de data 4 de setembre de 2012, dictada en el procediment núm. 599/06, interposat pel Consell Insular de Mallorca, contra acord de l'Ajuntament Ple de data 27-07-06, on es resol publicar al BOIB l'aprovació definitiva del projecte d'adaptació del PGOU al Pla Territorial de Mallorca.
24. Proposta d'aprovació de desestimar la reclamació presentada pel Grup Municipal socialista en data 19 de novembre 2012 a la modificació de crèdit núm. 4 de crèdit extraordinari i suplement de crèdit finançat amb baixes de crèdit i majors ingressos en el Pressupost Propi de la Corporació per a 2012.
34. Proposició del Grup Municipal Socialista relativa a reclamar rectificacions de les polítiques educatives als governs d'Espanya i de Balears (3324/2012) i esmena d'addició del Grup Municipal socialista (3409/2012)
35. Proposició del Grup Municipal PSM-IV-ExM relativa a "Per la dignitat dels mestres" (3354/2012)
36. Proposició del Grup Municipal Socialista relativa a la política comercial de l'Ajuntament (3326/2012).
37. Proposició del Grup Municipal Socialista relativa a mantenir oberta i amb gestió directa de l'IME la piscina de Son Roca (3328/2012) i esmena d'addició del Grup Municipal Socialista (3402/2012).

38. Proposició del Grup Municipal PSM-IV-ExM relativa a piscines públiques de Son Roca i Sant Jordi (3355/2012).

39. Proposició del Grup Municipal Socialista relativa a la supressió de l'Agència de voluntariat (3330/2012).

41. Proposició del Grup Municipal Socialista relativa a la millora de la gestió política-econòmica-administrativa de l'Àrea de Serveis Socials (3340/2012).

40. Proposició del Grup Municipal Socialista relativa a Can Weyler (3332/2012).

45. Proposició conjunta dels Grups Municipals Socialista i PSM-IV-ExM relativa a plecs de condicions socioeducatius i socioculturals (3346/2012).

47. Proposició del Grup Municipal PSM-IV-ExM relativa a la violència masclista no esta en crisi (3349/2012).

48. Proposició del Grup Municipal PSM-IV-ExM relativa a ètica i regeneració política a Palma (3351/2012).

52. Proposició del Grup Municipal Socialista relativa a abordar la realitat dels desnonaments (3334/2012).

53. Proposició del Grup Municipal PSM-IV-ExM relativa a instar al Govern de l'Estat a prendre mesures urgents en relació als desnonaments (3344/2012).

55. Proposició del Grup Municipal Socialista relativa al manteniment del Castell de Bellver (3335/2012).

56. Proposició del Grup Municipal PSM-IV-ExM relativa a instar al Govern de l'Estat a convocar un referèndum vinculant per consultar a la ciutadania si dona suport a les retallades fetes per Rajoy (3353/2012).

61. Proposició del Grup Municipal PSM-IV-ExM relativa a aparcaments públics i segurs per a bicicletes (3348/2012) i alternativa del Grup Municipal Popular (3400/2012).

62. Proposició del Grup Municipal Socialista relativa a fomentar l'ús de la bicicleta solventant els problemes d'aparcament i seguretat actuals (3323/2012) i alternativa del Grup Municipal Popular (3401/2012).

64. Proposició del Grup Municipal Socialista relativa als habitatges de Camp Redò (3337/2012).

66. Proposició conjunta dels grups municipals Socialista i PSM-IV-ExM relativa a la il·legalització de l'associació de consumidors FACUA (3341/2012).

67. Proposició del Grup Municipal PSM-IV-ExM relativa a la política d'habitatge (3350/2012) i esmena d'addició del Grup Municipal PSM-IV-ExM (3399/2012).

8. Proposta d'aprovació de ratificar el veredictes del jurat per a la concessió de les medalles d'or de la ciutat al Col·legi Montis-ion, Comissió educativa dels Centres Educatius del Barri de Son Gotleu, Aina Moll Marqués i Miquel Lladó Oliver.

9. Proposta d'aprovació de la transferència de la gestió i explotació de la marca "Passion for Palma de Mallorca".

10. Proposta d'aprovació de declarar en situació de crèdit no disponible l'import de 246.443'25€ de diverses partides per fer front al pagament dels interessos dels préstecs signats a l'empara del RFL 4/2012 Palma Activa.

11. Proposta d'aprovació de declarar en situació de crèdit no disponible l'import de 70.000'00€ de diverses partides per fer front al pagament dels interessos dels préstecs signats a l'empara del RDL 4/2012, Patronat de l'Habitatge.

12. Proposta d'aprovació de reconeixement de deute a un proveïdor per import de 10.879'60€.

13. Proposta d'aprovació de reconeixement de deute a un proveïdor per import de 7.673'48€.

14. Proposta d'aprovació de reconeixement de deute a varis proveïdors IME per import de 14.064'48€.

15. Proposta d'aprovació de reconeixement de deute a varis proveïdors IME per import de 43.355, 01€.

16. Proposta d'aprovació de subsanar error material acord de reconeixement de deute aprovat pel Ple de 27-09-2012.

17. Proposta d'aprovació tarifes 2013 Mercapalma.

18. Proposta d'aprovació tarifes 2013 Empresa Funerària Municipal.

19. Proposta d'aprovació tarifes 2013 EMAYA, servei de clavegueram, recollida de RSU i subministrament d'aigua regenerada.

20. Proposta d'aprovació tarifes 2013 EMAYA, servei d'aigüa potable.

21. Proposta d'aprovació desestimació declaració d'especial interès o utilitat municipal al Centre d'Investigació i docència de Son Espases als efectes d'aplicació del ICIO.

22. Proposta d'aprovació desestimació declaració d'especial interès o utilitat municipal al Museu de Son Espases Vell als efectes d'aplicació del ICIO.

23. Proposta d'aprovació desestimació declaració d'especial interès o utilitat municipal de les obres d'acabament del Museu de Mallorca als efectes d'aplicació del ICIO.
25. Proposta d'aprovació de dissolució organisme autònom Fundació Llegat Weyler.
26. Proposta d'aprovació d'expedient col·lectiu de baixa de drets pendents de cobrament corresponent als exercicis compresos entre 1992 i 2010, per diversos conceptes.
27. Proposta d'aprovació de dissolució del Patronat d'Il·luminació Ornamental.
28. Proposta d'aprovació de desistir de la tramitació corresponent a la Modificació del Pla General d'Ordenació Urbana de Palma referent al Camí dels Reis cantonada C/ Bonet a Gènova PA03/0003.
29. Proposta d'aprovació inicial del projecte de modificació puntual del PGOU de Palma per adaptar-lo a la segona modificació del PTIM, a l'àmbit de l'AIPIII en la seva afeció al SUNP 52-01 de Son Castelló Sud i a la UE 52-03. PA 11/0016.
30. Proposta d'aprovació de la documentació tècnica elaborada pels Serveis Tècnics de Planejament en complementació de les prescripcions senyalades per la Comissió Insular d'Ordenació el Territori, Urbanisme i patrimoni Històric en relació a l'aprovació definitiva de la Modificació del PGOU relativa a la requalificació de part del SGEC/SA 47-02-E (Hospital Psiquiàtric) com a sistema local docent EQ4a/DO-P 46-04 (ampliació del Col·legi Públic Costa i Llobera). PA09/00010.
31. Proposta d'aprovació inicial de la modificació del PGOU de Palma per modificar la normativa de l'equipament sanitari EQ0a/SA-P, 84-10E, als carrers Escola Nacional i Lleó XIII(Centre de Salut de Son Ferriol). PA10/0011. 01PRAI207.
32. Proposta d'aprovació definitiva de la modificació del GOU de Palma referida a l'àmbit de la colònia de Son Rullan segons el projecte elaborat en febrer de 2012 pels tècnics municipals del Servei tècnic de Planejament. 01PRAD05 PA 2011/10.
33. SOBRE LA TAULA.- Proposició del Grup Municipal Socialista relativa a la donació de vehicles (2946/2012).
42. Proposició del Grup Municipal Socialista relativa al robatori al parc de bombers de Son Castelló (3342/2012).
43. Proposició del Grup Municipal Socialista relativa al manteniment de la política turística (3343/2012).
44. Proposició del Grup Municipal Socialista relativa a la gestió dels parcs de Bombers (3345/2012)
46. Proposició del Grup Municipal PSM-IV-ExM relativa a "volem un CRCC obert" (3347/2012).

49. Proposició del Grup Municipal PSM-IV-ExM relativa a dret a decidir per les Illes Balears (3352/2012) i alternativa del Grup Municipal Socialista (3410/2012).

50. SOBRE LA TAULA.- Proposició del Grup Municipal PSM-IV-ExM relativa a Pressupost amb perspectiva de gènere (2976/2012).

51. Proposició del Grup Municipal Socialista relativa al rebuig del reglament dels procediments d'acomiadament col·lectiu i de suspensió de contractes i reducció de jornada (3331/2012).

54. Proposició del Grup Municipal Socialista relativa al projecte de pressupost de la comunitat autònoma que afecta a l'Ajuntament (3336/2012).

57. Proposició del Grup Municipal PSM-IV-ExM relativa a la destinació dels descomptes dels empleats públics per vaga general del 14 de novembre (3392/2012).

58. SOBRE LA TAULA.- Proposició del Grup Municipal PSM-IV-ExM relativa a la no privatització de les pistes esportives de Sa Riera (2978/2012), esmena d'addició del Grup Municipal Socialista (3003/2012) i proposta transaccional dels Grups municipals PP, PSOE i PSM-IV-ExM (3393/2012).

59. Proposició del Grup Municipal Socialista relativa a la perillositat del ciclocarrer a Porta Sant Antoni (3325/2012).

60. Proposició del Grup Municipal Socialista relativa a l'eliminació de l'aparcament de l'antiga estació d'autobusos d'Eusebi Estada (3327/2012).

63. Proposició del Grup Municipal Socialista relativa a la Inspecció Tècnica dels edificis (3333/2012).

65. Proposició del Grup Municipal Socialista relativa a la invasió de competències per part del Govern de les Illes Balears i compliment dels acords plenaris (3339/2012).

68. Pregunta oral que presenta el Grup Municipal Socialista relativa a la posada en marxa d'un mercat temporal a Son Gotleu (3403/2012).

69. Pregunta oral que presenta el Grup Municipal Socialista relativa a les funcions d'ordre públic de la policia local (3404/2012).

70. Pregunta oral que presenta el Grup Municipal Socialista relativa al servei prise (3405/2012).

71. Pregunta oral que presenta el Grup Municipal Socialista relativa al centre de recursos de creació contemporània (3406/2012).

72. Pregunta oral que presenta el Grup Municipal Socialista relativa a l'orquestra simfònica de Balears (3497/2012).

73. Pregunta oral que presenta el Grup Municipal Socialista relativa al Museu d'es Baluard (3408/2012).

FDO 1. Rectificació de l'acord adoptat pel Ple de 25 d'octubre de 2012, sobre l'acord de l'inici de liquidació i dissolució del Consorci Mirall Palma Eixample i resta de municipi i del Consorci Parc de les Estacions.

**Parla el Sr. Batle :**

“Anem a donar inici a la sessió plenària. Secretaria cuando quiera.”

**Parla la Sra. Secretaria:**

“En principio es que nos faltaban 10 minutos para empezar el Pleno pero si se acuerda de común acuerdo empezar 10 minutos antes no hay inconveniente.”

**Demana el Sr. Batle:**

“¿Hay algún inconveniente?”

**Parla la Sra. Garví:**

“Yo le dejaría al Sr. Alcover casi que debatir.”

**Respon el Sr. Batle:**

“¿Que ha dicho la Sra. Garví? Es que no la he entendido.”

**Contesta la Sra. Garví:**

“Dic que hauríem de poder començar perquè sinó li deixariem parlar al Sr. Alcover, vull dir que si estalviem temps crec que podem començar abans de les 10. No? ”

**Respon el Sr. Batle:**

“Ho agraeixo moltíssim aquesta, molt be ido comencem.”

**1. Aprovació de les actes de la sessió del Ple de Jurat d'Honors i Distincions i de la sessió ordinària de 25 d'octubre de 2012.**

Es proposa:

**Es presenta al Ple de l'Ajuntament de dia 29 de novembre de 2012, per si escau, l'aprovació dels esborranys de les següents actes:**

Esborrany de l'acta del Ple del Ple del Jurat d'Honors i Distincions de dia 25 d'octubre 2012.

Esborrany de l'acta de la de la sessió ordinària de 25 d'octubre de 2012.

**S'APROVEN per unanimitat**

**2. Aprovació rectificació error material acta núm. 16/2012 del Ple ordinari de 27 de setembre 2012.**

Es proposa:

El Ple de l'Ajuntament de Palma en data 25 d'octubre va aprovar l'acta núm. 16/2012 de la sessió de dia 27 de setembre 2012, i havent-se detectat una errada material a les intervencions del punt 43, s'esmenen ja que per error es varen repetir a aquest punt les intervencions del punt 37, i faltava incloure les intervencions que fan referència al punt 43 que son les següents i per la qual cosa es sotmet al Ple de l'Ajuntament tenint en compte que no afecta al contingut dels acords ni a les votacions:

**“43. Proposició del Grup Municipal Socialista relativa a les pagues extraordinàries de 2013 en gener i maig (2595/2012)”**

Té la paraula el Sr. Alcover:

“Aquesta és una proposició que varem fer després de pensar una mica i també de veure que vostè mateix Sr. Batle deia als funcionaris que intentaria minimitzar l'impacte de la reducció d'aquesta paga extra, de fet, vostès varen oferir als funcionaris si volien una bestreta de l'import de la paga que la podien demanar i l'Ajuntament els hi donaria, per tant, no és una qüestió de tresoreria perquè i evidentment tots els funcionaris demanassin aquesta paga evidentment els hi haurien de donar. Per tant, quin és el problema d'aquesta proposició, nosaltres no n'hi veim cap complirien la llei perquè dins el pressupost de l'any 2012 només imputaríem la paga extraordinària del mes de juny i l'any 2013 n'hi hauria dues, una gener i altra el mes de maig. Quin seria l'efecte pràctic per tots els funcionaris, envers de cobrar-la el mes de novembre com seria l'habitual la cobrarien a principi de gener, podrien ser dia 2, 3, 4, 5, més o manco, anirien un mes i mig més allà del que normalment la cobraven, minimitzaríem molt l'impacte de la supressió d'aquesta paga extraordinària, què passaria l'any 2014, 2015, 2016, es podria negociar amb els sindicats però en principi no hauria d'haver cap problema perquè seria possible que sempre es cobràs dins el gener i dins el maig de manera que cada any en posterioritat hauria dues pagues extres com sempre hi havia hagut, aquí l'únic problema real que hi pot haver es que realment es tengui la intenció de suprimir qualque paga i clar si l'hem pagada el mes de gener jo puc entendre que aquí i pugués haver un problema però fins i tot el Sr. Rajoy avui ja sabem que no és garantia d'èxit que prometi res però avui ha dit que els funcionaris recuperem la paga de Nadal del 2013 per tant no hi ha res que impedisqui votar això, això seria un benefici pels funcionaris de la casa, l'argument de la meritació, del devengo que deia la regidora és una arma de doble filo aquest argument perquè si vostè defensa el principi de meritació estricta



aleshores el RDL era de dia 18 de juliol, una bona data, cap norma pot anar en contra dels drets ja adquirits de dia 1 de juny a dia 18 de juliol tots els funcionaris de la casa hauríem meritat una part d'aquesta paga extraordinària, és a dir, una quarta part de la paga extraordinària i també els hauríem de pagar, dit d'una altra manera, si vostès haguessin tret a fora a un interí dia 15 de juliol li haguéssim hagut de liquidar la paga extra perquè l'havia meritada de dia 1 de juny fins a 15 de juliol, tant d'una banda com de l'altra hi ha una solució possible o aplicam el principi de meritació estricta i aleshores pagam de dia 1 a dia 18 als funcionaris o si no l'aplicam no hi ha cap inconvenient ni legal ni econòmic per pagar les pagues extres el gener i el mes de maig, si envers de maig es vol el mes de juny també es pot fer. La prova de que el principi de meritació no hauria de ser un entrebanc es que aquí l'Ajuntament històricament no s'ha cobrat la paga extra en els mateixos mesos que la resta de les institucions, a la resta de les institucions que ens envolten i com vaig dir a la Comissió de Comptes no parlaré de les de la Península perquè no les conec, tan com Govern Balear com Consell com molts d'Ajuntaments com la Universitat també, les pagues extraordinàries les cobren el mes de desembre i el mes de juny, en canvi l'Ajuntament el mes de novembre i el mes de maig, per tant no hi hauria cap problema cap ni un legal per canviar el mesos de paga extraordinària, a més a la Comissió de Comptes els sindicats varen demanar que es demanàs un informe jurídic, el podrien demanar jo no sé si l'ham demanat els ens mostrarà com a sorpresa però estic convençut de que també en trobarien qualqun al revés perquè de fet la Comunitat Floral de Navarra ho ha fet a això, ha adoptat una solució similar supòs que no és idèntica però és molt similar de manera que a principi de gener pagaran les pagues extraordinàries i el mes juny l'altra paga extraordinària, per tant no entenem quins és l'argument per votar en contra a n'aquesta proposició sempre i quan evidentment els funcionaris hi estassin d'acord que estic convençut que si hi estan. Gràcies.”

Té la paraula la Sra. San Gil:

“A ver Sr. Alcover yo voy a reiterar todos los argumentos que ya le expliqué en Comisión, el argumento único y exclusivo es un argumento de mera y absoluta legalidad presupuestaria, es que yo no sé ya como explicárselo, se lo digo bien claro el RDL 2/2012 que es el que ha suprimido la paga extra establece bien claro que las pagas extras del personal al sector público serán dos al año, una en junio y otra en diciembre y se devengarán de acuerdo con lo previsto en la ley de Presupuestos del Estado para el año 88 y la Ley de Presupuestos del año 88 establece que las pagas extras de los funcionarios se devengarán el 1 de junio y el 1 de diciembre, está claro que ni la Comunidad Autónoma menos aún las entidades locales tienen potestad para cambiar los criterios de estructura de abono y de devengo de las pagas extraordinarias, como puede ver la propuesta de adelantar el pago de la paga extra de Navidad 2013 a enero 2013 me sabe mal Sr. Alcover pero es una ilegalidad porque el devengo se produce el 1 de diciembre y no se puede pagar una retribución que no se ha devengado, es decir, cuyo derecho al pago no ha consolidado, es de verdad, es una pura argumentación de legalidad presupuestaria, no vamos a hablar de la justicia o injusticia de la medida de suspensión de la paga de Navidad, no vamos a entrar pero lo que no vamos a hacer es que porque una medida es injusta se han de adoptar medidas ilegales para mitigarla. Sabe usted

además que los empleados públicos pasan por diferentes situaciones administrativas mediante los sistemas de provisión y pueden acceder a puestos de mayor o menor responsabilidad y de menor retribución y por ello no se sabría cuál es el importe meritado por la paga extra de Navidad, si la hemos pagado en enero cuando este funcionario ha pasado a una retribución mayor o menor según haya adquirido por provisión de puestos una plaza de mayor o menor retribución, sería un procedimiento absolutamente ilógico e inviable, le recuerdo además que este equipo de gobierno ya ofreció, se adelantó al efecto de mitigar el efecto de la paga extra de los funcionarios y ya propuso la posibilidad de solicitar un anticipo por valor de la paga extra con el fin de pudieran hacer frente a una serie de pagos, una serie de compromisos personales que fueran ineludibles para lo cual presentamos la posibilidad de pedir un adelanto de nómina, en cuanto a lo de Navarra Sr. Alcover, yo no sé si usted se ha mirado la documentación pero le explico que no se puede comparar lo que se ha hecho en Navarra con lo que se hace en las Islas Baleares, ante todo decirle que Navarra según la Ley de Mejoramiento del Fuero Navarro tiene competencia exclusiva sobre el Estatuto de los Funcionarios, el Estatuto Básico lo establecen los navarros mediante ley foral cosa que en el resto del Estado no es posible y además lo que se ha aprobado en el Parlamento Navarro es simplemente una proposición de ley que ahora ha de iniciar toda su andadura de procedimiento legislativo con las consiguientes enmiendas que pueda presentar los diferentes grupos por ello es absolutamente incomparable la situación del foro de la Comunidad de Navarra con la situación nuestra, además, la propia aplicación del Decreto 20/2012 ya exigía su aprobación mediante el establecimiento de una ley foral que pudiera asumir o que pudiera establecer dentro de la legislación del territorio la normativa del Estado, por ello nos guste o no nos guste las cosas son así, no votaremos a favor.”

Té la paraula el Sr. Verger:

“Nosaltres evidentment donarem suport a la moció del PSOE ja ho vaig explicar en comissió també per un criteri de justícia, està clar, que els funcionaris no han provocat aquesta crisi, ara pateixen aquestes conseqüències, seria just que les conseqüències no fossin la reducció del 7% de salari que significa suprimir aquesta paga i per tant donarem suport per això, no em vull estendre més, hi ha una cosa que vostè no acaba de contestar, ara el Sr. Alcover, li tornarà insistir el tema de la meritació en aquest Ajuntament pareix que aquestes pagues es pagaven, les pagues extremes no eren ni juny ni el desembre sinó que eren altres mesos per tant el seu argument principal que és la meritació a mi sincerament d'aquest intercanvi dialèctic que hi ha hagut ara mateix a mi és sense quedar-me clar com era possible si el seu argument fos cert com era possible que l'Ajuntament de Palma es pagàs aquesta paga extra el mes maig i el mes de novembre si realment el seu argument fos així, per tant jo els hi demanaria que explorassin totes les vies, facin el màxim per reparar aquesta injustícia de que mesura aplicada pel PP estatal, pel govern de l'Estat del Sr. Rajoy i l'Ajuntament de Palma com a mínim tenguéssim un gest a uns treballadors públics ja molt castigats per tota una història de congelacions i reduccions salarials que damunt ara haguem d'afegir aquest cent per cent de rebaixa més de salari, aquest podria ser un mecanisme per ventura n'hi ha d'altres

però d'alguna manera hauríem de reparar a que la justícia per tant ens agradaria i votam a favor aquesta proposició del PSOE. Gràcies.”

Té la paraula el Sr. Alcover:

“Miri Sra. San Gil l'efecte pressupostari de la meva proposició és zero, dins l'any 2012 imputaríem a pressupost una paga extraordinària i l'any 2013 dues, en canvi el seu argument suposarà necessàriament que dins l'any 2013 haguem d'imputar en el pressupost una quarta part de la paga extra de Nadal, perquè li dirà el Sr. Batle que és misser de professió cap normativa pot tenir efecte perjudicial amb efectes retroactius, això, que vol dir, que nosaltres ara vostè, el Sr. Rajoy, o el Sr. Bauzá, no pot fer una normativa que digui ara llevarem un 2% del sou dels funcionaris del 2011 no es pot, pot llevar de l'any 2013 i al millor es farà, però de l'any 2012 ja no ho pot fer, de manera que si vostè defensa el principi de meritació de dia 1 de juny a dia 18 de juliol que va sortir la normativa ja estan devengats, estan meritats, no em digui que no, que això és claríssim, acabarà en judici segur, perquè això a nivell estatal els sindicats supòs que ja el tenen, per tant, la seva solució és pitjor, pitjor, i a demés en surten perjudicats també els funcionaris, és que aquesta solució és fantàstica només té una hipotètica errada una i es que l'any que ve per motius que siguin no haguem de cobrar les dues pagues extra, si és així, evidentment ja l'hauem cobrada el mes de gener i aquí pot haver un problema però en principi no tendriem que dubtar de la paraula del Sr. Rajoy que avui mateix o ahir va manifestar que els funcionaris recuperariem les dues pagues extraordinàries l'any 2013. No n'hi ha altre d'argument, vostè m'ha dit que hi ha una llei que diu que les hem de cobrar el mes de juny i el mes de desembre, l'Ajuntament històricament sempre l'hem incomplida, sempre, vostès també no és una crítica, nosaltres també, perquè sempre hem cobrat la paga extraordinària l'Ajuntament el mes de novembre i el mes de maig, per tant, és pot fer, la llei de Capitalitat també és una llei i la incomplim sistemàticament en aquest Ajuntament per no reclamar, no ho sé, vostès mateixos, però el plet a nivell estatal aquí no, no ho sé, del principi de meritació hi serà perquè ja ho he llegit als mitjans que intentaran recuperar aquesta al manco aquesta quarta part de paga extraordinària perquè de 1 de juny a 18 de juliol és una mica més d'una quarta part i són molts de doblers, per tant jo la me pensaria una mica a n'aquesta perquè no estan perjudicial per l'Ajuntament, és més, econòmicament pressupostàriament és més perjudicial el seu argument que no el meu amb això el Sr. Martínez que ara no hi és, aquesta vegada vaig a favor de l'Ajuntament com sempre de l'equip de govern.”

Té la paraula la Sra. San Gil:

“Yo repito que no entraremos en la justicia o en la injusticia de esta medida, somos conscientes del perjuicio que esta medida a causado en las economías de los funcionarios, somos conscientes pero insisto lo que no se puede hacer es porque una medida sea injusta o no justa que se tengan que adoptar medidas ilegales, son medidas que van en contra de la normativa y por eso no lo vamos a aceptar, por ello hemos tomado la decisión de hacer como solución la presentación de este anticipo de nómina pero no podemos aceptar el abono de una paga extra cuando

no se ha meritado simplemente cuando no se ha devengado no lo podemos aceptar, lo siento, además esta paga extra no es que se haya perdido se ha suspendido y ya se establecerá reglamentariamente los sistemas para que se pueda devolver en el año 2015. En cuanto Sr. Alcover decirle insisto el devengo es el 1 de diciembre con lo cual no se puede porque el 18 de julio se ha sacado una ley en la que dice que no se podrá cobrar la paga extra el devengo no es un hecho jurídico de tracto sucesivo es un hecho jurídico de tracto único el devengo tiene una fecha en el calendario lo que pasa es que el cómputo, que sí, bueno pues, no lo vamos a discutir ahora porque no es el momento pero bueno ya le digo que hemos pedido un informe jurídico a Intervención, un informe jurídico a Personal y nadie nos ha dicho lo contrario, o sea que votaremos en contra.”

**Es proposa, dictaminat desfavorablement per la Comissió de Comptes, Economia i Recursos Humans:**

**“El Ple de l’Ajuntament de Palma insta a l’equip de govern a:**

- 1.- Establir per als seus empleats públics les dues pagues extraordinàries que marca l’EBEP als mesos de gener i maig a l’any 2013.**
- 2.- Negociar amb els representants dels treballadors el pagament de les dues pagues extraordinàries a partir de l’any 2014”.**

**Es REBUTJA per 17 vots en contra (PP) i 12 vots a favor (PSOE i PSM-IV-ExM)”**

**S’APROVA per unanimitat.**

- 3. Donar compte al Ple de l’Ajuntament del seguiment de preguntes amb resposta escrita que han presentat els grups municipals als plenaris de setembre 2011 a octubre de 2012.**

**El Ple de l’Ajuntament se’n dóna per ASSABENTAT de:**

Complint el que disposa l’article 38 del Reglament Orgànic del Ple de l’Ajuntament de Palma, la Secretaria General del Ple ha realitzat el seguiment de les preguntes amb resposta escrita que han presentat els grups municipals als plens de setembre de 2011 a octubre de 2012, les quals se sotmeten a la consideració de l’Ajuntament Ple el donar compte de l’esmentat seguiment:

**Únic.- Donar compte del resultat del seguiment de les preguntes amb resposta escrita que han presentat els grups municipals als plens de setembre de 2011 a octubre de 2012.**

- 4. Donar compte al Ple de l’Ajuntament del seguiment de l’execució dels acords complimentats corresponents al Ple ordinari de dia 25 d’octubre 2012.**

**El Ple de l’Ajuntament se’n dóna per ASSABENTAT de:**

Complint el que disposa l'article 38.c del Reglament Orgànic del Ple de l'Ajuntament de Palma, la Secretaria General del Ple ha realitzat el seguiment de l'execució dels acords del ple ordinari de dia 25 d'octubre de 2012. Per això, se sotmet a la consideració de l'Ajuntament Ple el següent:

**Únic.- Donar compte del resultat del seguiment a l'execució dels acords complimentats corresponents al ple ordinari de dia 25 d'octubre de 2012 de l'Ajuntament.**

5. **Donar compte al Ple de l'Ajuntament dels Decrets de Batlia inscrits en el llibre d'inscripcions des del número 18.842 de dia 22 d'octubre de 2012 fins al número 20.942 de dia 23 de novembre de 2012.**

**El Ple de l'Ajuntament se'n dóna per ASSABENTAT de:**

**“Decrets de Batlia inscrits en el llibre d'inscripcions des del número 18.842 de dia 22 d'octubre de 2012 fins al número 20.942 de dia 23 de novembre de 2012.**

6. **Proposta d'aprovació d'acord de modificació data Ple ordinari de desembre 2012.**

Es proposa:

Per acord de Ple de l'Ajuntament de dia 20 de juny de 2011 es va establir el règim de sessions del Ple i es va fixar una sessió ordinària cada mes, que té lloc el darrer dijous o el dimecres anterior si fos festiu.

Amb motiu de les festes de Nadal proposo al Ple de l'Ajuntament que adopti el següent

#### **ACORD**

**Que el Ple ordinari del mes de desembre 2012 es dugui a terme el dijous dia 20 de desembre.**

**S'APROVA per unanimitat**

7. **Donar-se per assabentat i ordenar el compliment del veredict del decret núm. 607 de la Sala contenciosa administrativa del Tribunal Superior de Justícia, de data 4 de setembre de 2012, dictada en el procediment núm. 599/06, interposat pel Consell Insular de Mallorca, contra acord de l'Ajuntament Ple de data 27-07-06, on es resol publicar al BOIB l'aprovació definitiva del projecte d'adaptació del PGOU al Pla Territorial de Mallorca.**

**El Ple de l'Ajuntament es dóna per ASSABENTAT i ordena el compliment del veredict per UNANIMITAT:**

Per la Sala contencioso administrativa del Tribunal Superior de Justícia de Palma, s'ha dictat sentència que es dirà, finalitzant el recurs contenciós administratiu; per la qual cosa podria dictar-se el següent:

#### **ACORD PLENARI**

**L'Ajuntament de Palma s'assabenta del veredict del decret núm. 607 de la Sala contencioso Administrativa del Tribunal Superior de Justícia, de data 4 de setembre de 2012, dictat en el procediment núm. 599/06, interposat per CONSELL INSULAR DE MALLORCA, contra acord de l'Ajuntament Ple, de data 27-07-06, on es resol publicar al BOIB l'aprovació definitiva del projecte d'adaptació del Pla General d'Ordenació Urbana al Pla Territorial de Mallorca i exoneració de la necessitat de clavegueram a determinades zones del terme municipal, estimant el recurs.**

**Aquest Ajuntament Ple com a responsable de la seva execució, acusa rebut del veredict i disposa que el departament municipal adient prengui les mesures pertinents per a l'efectivitat d'allò que ha resolt el poder judicial.**

- 24. Proposta d'aprovació de desestimar la reclamació presentada pel Grup Municipal socialista en data 19 de novembre 2012 a la modificació de crèdit núm. 4 de crèdit extraordinari i suplement de crèdit finançat amb baixes de crèdit i majors ingressos en el Pressupost Propi de la Corporació per a 2012.**

**Té la paraula el Sr. Martínez:**

“Gràcies Sr. Batle. Simplement era una modificació per donar cobertura a, un dels temes era la possibilitat que varem tenir els funcionaris de poder demanar un préstec anticipat, per l'eliminació de la paga de Nadal, i per tant havíem de fer una modificació, i també havíem de donar cobertura a l'increment de despeses financeres, per el préstec de 100 milions d'euros, que va haver de firmar, o varem haver d'aprovar per pagar en els proveïdors municipals. Hi ha una reclamació del Partit Socialista, que no té informe favorable de la Intervenció Municipal, perquè realment no compleixen la normativa de la Llei de Hisendes Locals, però si que ha aturat l'aprovació definitiva, si no hagués hagut aquesta reclamació, pues ja els funcionaris haguessin pogut cobrar la seva nòmina. Moltes gràcies.”

**Parla el Sr. Batle:**

“Moltes gràcies. Sr. Alcover.”

**Té la paraula el Sr. Alcover:**

“Gràcies Sr. Batle. Bé, a nosaltres ens ha informat que els funcionaris ja han cobrat la bestreta que havien demanat, per tant no se que té que veure el fet de que s'aprovi aquesta modificació o no, amb el fet de bestreure. Perquè evidentment es podria fer com s'ha fet moltes altres vegades, extra pressupostària per després una vegada aprovat, pressupostari. Posar com a excusa que nosaltres amb aquesta al·legació, hem demorat,

que tenim un dret legal, hem demorat el pagament de les bestretes, és absurd com tantes coses que diu el Sr. Martínez. Nosaltres no estam d'acord amb aquesta modificació, perquè lo que vostès fan és llevar de partides que són claus, per exemple, el milió d'Emaya. Perquè li lleva un milió a Emaya? Suposarà un ERE aquest milió Sr. Martínez? O aquest és del que pot finançar el dèficit de l'Ajuntament, aquest si, però la meitat dels beneficis, llevat aquest milió, que tindrà Emaya, que són de 4 a 5 milions d'euros, no se poden destinar a finançar despeses socials i d'educació. No se sostén, no se sostén. A demés fan discursos incompatibles entre si, per això nosaltres no estam d'acord, i volíem que es finances d'altres maneres. Però no posi d'excusa que els funcionaris no cobren, els funcionaris ja han cobrat, no és que cobrin, hem d'avançar el punt, això és una comèdia, ja han cobrat Sr. Martínez, i si no s'ha enterat ho demani. Gràcies.”

**Té la paraula el Sr. Martínez:**

“Gràcies Sr. Alcover, podrà davallar amb jo i veure com donam les ordres oportunes, per a que paguin les nòmines de la gran majoria dels funcionaris, se va avançar només en els que no havien de cobrar aquest avançament del pagament de la nòmina. Li demano que ens vengui, que m'acompanyi. Simplement li vull llegir l'informe: les al·legacions presentades per part del Partit Socialista, no fan referència a cap dels motius regulats a l'article 170, per tant aquesta Intervenció considera que procedeix a la seva no admissió. Vostè lo únic que va fer amb això, és una manera de fer política, ho varen fer també amb les escoletes. Se recorden? Que presentaven reclamacions que no s'ajustaven a la legalitat, simplement per mirar de perjudicar als ciutadans, en aquest cas de perjudicar a lo que eren els funcionaris. Mirin, si vostès no estan d'acord amb la proposta de l'Equip de Govern, lo normal és fer una proposta alternativa, proposta alternativa que no han fet, ni la varen fer en el passat plenari quan es va aprovar, ni tampoc la fan avui. A nosaltres ens hagués agradat molt, no haver d'assumir un préstec de 100 milions d'euros per pagar factures, factures òbviament de la seva època, ens hagués agradat. Vostès quan varen arribat tenien superàvit pressupostari, tenien superàvit de caixa, tenien tots els indicadors econòmics positius. Nosaltres tenim tots els indicadors econòmics negatius, tots, és que ens varen deixar ni un de positiu. Moltes gràcies Sr. Batle.”

Es proposa, dictaminat favorablement per la Comissió de Comptes, Economia i Recursos Humans:

El Ple de l'Ajuntament en sessió ordinària de dia 25 d'octubre de 2012, aprovà l'expedient de modificació de crèdit núm. 4 de crèdit extraordinari i suplement de crèdit finançat amb baixes de crèdit i majors ingressos.

Conforme l'article 177-2 del RDL 2/2004, de 5 de març, l'esmentat expedient ha esta exposat a informació pública en el Butlletí Oficial de les Illes Balears núm. 161, de 31 d'octubre de 2012, durant un termini de quinze dies hàbils comptats a partir del dia següent a la seva publicació, per, si escau, presentar les reclamacions davant la Corporació.

En data 20 de novembre s'ha sol·licitat al Registre General si s'han presentat reclamacions durant el termini que compren del 2 al 19 de novembre, i ens informen que en data 19.11.2012 s'ha presentat una reclamació per part del Grup Municipal PSIB-PSOE.

Vist l'informe de l'Interventor de data 20 de novembre de 2012, previ dictamen de la Comissió del Ple de Comptes, Economia i Recursos Humans s'eleva al Ple el següent

**ACORD**

**1. Desestimar la reclamació presentada pel Grup Municipal PSIB-PSOE en data 19 de novembre de 2012 a la modificació de crèdit n. 4 de crèdit extraordinari i suplement de crèdit finançat amb baixes de crèdit i majors ingressos en el Pressupost Propi de la Corporació per a 2012.**

**2. Aprovar definitivament la modificació de crèdit n. 4 de crèdit extraordinari i suplement de crèdit finançat amb baixes de crèdit i majors ingressos en el Pressupost Propi de la Corporació per a 2012, que resumit amb capítols és el següent:**

A) Augment de Despeses

Cap. Descripció	Consig. Anterior	Augment	Consig. Def.
II Desp. cts. en bens i serv.	125.091.950,05	489.301,58	125.581.251,63
III Desp. financeres	9.760.383,92	3.850.000,00	13.610.383,92
IV Transf. Corrents	94.126.956,45	55.000,00	94.181.956,45
VII Transf. Capital	46.256.440,02	197.141,67	46.453.581,69
VIII Actius financers	1.173.000,00	161.323,45	1.334.323,45
Total augment de despeses		<u>4.752.766,70</u>	

B) Augment de Despeses

Cap. Descripció	Consig. Anterior	Disminució	Consig. Def.
I Desp. de personal	122.730.766,07	1.050.000,00	121.680.766,07
II Desp. cts. en bens i serv.	125.581.251,63	570.000,00	125.011.251,63
IV Transf. Corrents	94.181.956,45	2.971.443,25	91.210.513,20
Total augment de despeses		<u>4.591.443,25</u>	

C) Augment d'ingressos

Cap. Descripció	Prev. Anterior	Augment	Prev. Def.
VIII Actius financers	20.791.994,50	161.323,45	20.953.317,95
Total augment d'ingressos		<u>161.323,45</u>	

**3. Implementar les mesures procedimentals, administratives i comptables adients per a l'execució de la present resolució.**

**S'APROVA per 17 vots a favor (PP) i 12 vots en contra (PSIB-PSOE i PSM-IV-ExM)**



**34. Proposició del Grup Municipal Socialista relativa a reclamar rectificacions de les polítiques educatives als governs d'Espanya i de Balears (3324/2012) i esmena d'addició del Grup Municipal socialista (3409/2012)**

**Intervé el Sr. Bernat Ferrer, representant de l'Associació de Consumidors La Defensa:**

“Bon dia tingui. Sr. Batle de Palma de Mallorca. Excepte una intervenció, que serà una mica més llarga, arribarà a lo millor en els dos minuts, totes les demés no arribaran al minut, i seran en l'altra llengua cooficial diferent del castellà. Moltes gràcies. Sr. Batle de Palma de Mallorca, pareix que hi ha un greu problema de comunicació entre el seu grup i una part molt important dels ciutadans de Ciutat, que crec haurien vostès de resoldre en benefici de tots. Pareix que el que vostès digueren abans de les eleccions i el que varen entendre els ciutadans és molt diferent. O també pot ser que el que fan i el que digueren no és el mateix. En qualsevol cas, i parlem d'educació, pares i mares i escolars no entenen que per millorar l'educació s'han de comptar amb menys personal, més alumnes per classe i, com pareix esser que s'han de donar el 50% d'assignatures en cada una de les llengües oficials, podria dar-se el cas de que un alumne que hagués començat a estudiar matemàtiques en català, tots nosaltres encara contem emprant la llengua amb la que varem aprendre a contar, ara ho hauran de fer amb un altre llengua, la qual cosa, com és clar, suposo que vostès ho entenen, facilitarà enormement la seva comprensió i sortiran millors estudiants i amb notes més bones. Retalls en educació? Per que si no hi ha retalls en els ajuts a la banca? Gràcies.”

**Parla el Sr. Batle:**

“Molt amable. El punt 34, es debatrà conjuntament amb el 35, segons tenim acordat. Per lo tant també té la paraula l'Associació de Veïns del Raval de Santa Catalina, Don Pere Felip.”

**Intervé el Sr. Pere Felip Buades, representant de l'Associació de Veïnats Es Raval de Santa Catalina:**

“Molt Honorable Sr. Batle, Senyores i Senyors Regidors, l'Associació de Veïnats Es Raval de Santa Catalina, referent a aquest punt, exposa lo següent: la majoria de mestres de les Illes Balears, segons pareix, no pensen renunciar a explicar història de la llengua catalana, tot posant de manifest la grandíssima nació catalano occitana que hauria pogut ser, l'esplendor medieval, el desastre dels Reis Catòlics, la fluixera de la Decadència, les nefastes conseqüències dels decrets de Nova Planta, el ressorgiment del segle XIX, l'empenta dels modernistes, l'obra magnífica de Fabra, a redós del Govern de Prat de la Riba, els intents fallats de la República, la roïndat i mesquinesa del franquisme i la insuficiència de la Transició. La majoria de mestres de les Illes Balears, segons pareix, no pensen renunciar a explicar literatura catalana, i a aturar-se, tant com faci falta, comentant Ramon Llull, un geni que no parlava espanyol, Ausiàs March, un altre, Joan Roís de Corella, un altre, Mercè Rodoreda, republicana obligada a l'exili, Anna Murià, un altre exiliada, i tothom qui el vulgui en ganes. La majoria de mestres de les Illes Balears, segons pareix, no pensen renunciar a explicar sociolingüística. I, dins la sociolingüística, els models lingüístics igualitaris, com Bèlgica, el Canadà, Finlàndia o

Suïssa, tots països civilitats, els models desigualitaris, com Itàlia, Rússia o Espanya, i el paper que han tingut les independències polítiques en la normalització de llengües com el polonès, el noruec, l'islandès, l'eslovac, el letó, el lituà, l'estonià, el georgià, l'armeni, el búlgar, el macedoni, i tants d'altres. La majoria de mestres de les Illes Balears, segons pareix, no pensen renunciar a parlar d'actituds lingüístiques, a mostrar de on surt la idea peregrina que fa mal educat parlar en català, quan et parlen en espanyol, a explicar per què els catalanoparlants tenim tendència a deixar-nos trepitjar pels parlants de les llengües històricament dominants. La majoria de mestres de les Illes Balears, segons pareix, no pensen renunciar a tot això i a més. I en el súmmum dels súmmums el Ministre Ignacio Wert va dir, no fa molt, que s'han d'espanyolitzar els alumnes catalans, tractant-los igual que un ramat d'indígenes que s'han de colonitzar, repeteixo, tractant-los igual que un ramat d'indígenes que s'han de colonitzar. Tanta obsessió fa por. Cada cop que governa el PP a Madrid, resorgeixen les megalomanies imperials, com si ressuscites l'ànima d'Hernàn Cortès i Pizarro. Res més i moltes gràcies.”

**Intervé la Sra. Isabel Rodríguez, representant de la Federació d'Associacions de Veïns de Palma:**

“Bon dia Sr. Batle, Regidors i Regidores. Aquest punt, la Federació d'Associacions de Veïns de Palma, el vol aprofitar per donar suport, reconeixement, en els mestres i les mestres. Qui no recorda els mestres de la seva infantesa i joventut? El temps d'infantesa rebent del professorat la millor riquesa, la millor herència, una educació forjada amb vocació i paciència. I més endavant, com a pares, mares, i educadors, els hi devem en els mestres i a les mestres l'educació dels nostres fills i filles. I seguidament la Federació d'Associacions de Veïns, cedeix aquesta intervenció a la Plataforma CREA.”

**Intervé un representant de la Plataforma CREA:**

“Bon dia companyes i companys, estam aquí tres membres de la Plataforma CREA, que som, jo som na Neus, na Mercedes i na Margalida, tres professores d'educació plàstica, que duim una mitja de 7-8 anys treballant com a professores d'educació plàstica, i evidentment estam a l'atur. La Plataforma Crea és una plataforma de professores de plàstica i música, que es va crear a finals del curs passat en el moment en que el Govern Balear va iniciar passes per a ja aquest curs escolar, reduir les àrees de música i plàstica, per deixar-les com assignatures optatives, fet que finalment no es va dur a terme, però no ens varem equivocar perquè ara la nova llei ho reafirma. Ens dirigim aquí als nostres representants polítics més propers per demanar que traslladin als seus partits polítics, grups parlamentaris i governs autonòmics i de l'Estat, les nostres preocupacions i demandes. En primer lloc, com a docents, voldríem deixar patent el nostre rebuig a les retallades econòmiques que s'estan aplicant en educació i que afecten especialment l'educació pública. Considerem que invertir en educació és invertir en persones, és invertir en futur i que, per tant, cap retall en aquest àmbit està justificat. En segon lloc demanem la retirada de la LOMQE, que proposa un model educatiu retrògrad i segregacionista, que no compta amb el suport de la comunitat educativa, i que afecta a la formació integral de les persones des de diversos àmbits. Entre les àrees més damnificades de la llei elaborada pel Ministre Wert, es troba l'educació artística. Com a professors i professores d'educació plàstica i visual i música, hem vist menyspreada la

nostra feina, cada vegada que entrava en vigor una nova llei d'educació. La LOMQE suposa una vertadera escapçada a l'educació artística dins els ensenyaments de règim general, reduint-los a la mínima expressió. Cal recordar aquí, una vegada més, a risc de resultar reiteratiu, que les aportacions de l'educació artística a la formació integral de les persones són conegudes i s'han plasmat en centenars d'estudis i d'articles, i que la mateixa UNESCO ha incidit en diverses ocasions en la seva importància. Que els sistemes que apliquen una pedagogia basada en la creativitat i la sensibilitat artística, aconseguen educar a persones capaces de desenvolupar-se i participar activament dins la nostra societat. Que l'estudi de l'art fomenta el pensament divergent, la creativitat, la concentració, la disciplina, la feina en equip, el coneixement cultural o el sentit de pertinença a un lloc. Educa a persones capaces de llegir els missatges del nostre entorn com la publicitat, els mitjans de comunicació, a conèixer representacions culturals d'arreu del món i adquirir sensibilitat envers la música, el cinema i les arts entre d'altres. Cal recordar, també, que l'educació de règim general és la única que garanteix l'accés a tots els estudiants a aquestes disciplines. Per tot això, demanem una llei d'educació estable, que no faci servir les nostres àrees com a moneda de canvi cada vegada que es revisa el currículum, que no ens deixi a la mercè dels canvis de color polític del Govern, que ens permeti enllestir projectes a llarg termini, una llei que parteixi de la participació, del diàleg i del consens. Demanem que l'educació artística tingui, al igual que qualsevol altre àmbit de coneixement, uns plantejaments seriosos, una presència digna a l'educació primària i secundària obligatòria, així com una continuïtat en aquesta etapa que permeti la implementació del currículum. Demanem el manteniment de les dues vies de batxillerat artístic: arts plàstiques i arts escèniques, música i dansa, de la mateixa manera que es manté la dualitat humanitats/ciències socials i científic/tecnològic. Moltes gràcies.”

### **Té la paraula el Sr. Noguera:**

“Bon dia. Primer voldríem fer un sentit reconeixement a tots els mestres, a tots els nins, a totes les famílies que ahir, més de 100 centres de tota Mallorca, quasi la meitat de Palma, es tancaren per reivindicar una educació pública de qualitat. Un sentit homenatge per ells. Els mestres professors són uns dels pilars fonamentals de la cohesió i el progrés social. Són figures cabdals a la transmissió dels coneixements, i dels valors que ens configuren com a societat i com a poble, i sobretot que ens fan créixer i avançar com éssers humans lliures i conscients. Són els mediadors per excel·lència, mediadors entre generacions, entre cultures, entre grups socials, i mediadors sobretot entre la feblesa de la ignorància, i la gran fortalesa del coneixement. És en gran part gràcies a ells i elles, que tenim una societat estructurada, i cohesionada, arrelada a la seva història, oberta al món i al progrés, un poble conscient format per individus lliures, educat en l'esperit crític, en el respecte a la diferència, i en els valors de la igualtat i la cooperació. Tothom sap que la feina dels mestres és fonamental per garantir la igualtat d'oportunitats, i per compensar les desigualtats que amenacen la nostra societat. Tothom ho sap? No, tothom no. Sembla que el Partit Popular estatal, autonòmic i local, ha iniciat una creuada personal contra els nostres mestres i professors, que s'han convertit en una de les seves obsessions predilectes. Des de l'avantprojecte de Llei de la reforma educativa del Ministre Wert, fins a l'esborrany de la Llei de convivència i d'autoritat de professorat, passant pel decret de tractament integrat de llengües, o l'avantprojecte de Llei sobre l'ús dels símbols institucionals de les Illes Balears. Tots aquests instruments

tenen en comú l'objectiu de desprestigiar els mestres, i debilitar la seva llibertat, i la seva força com a referent social de primer ordre, i això no són retallades econòmiques, això són retallades ideològiques, i que ho tinguin clar. El PP ha equivocat les prioritats en educació, en lloc de treballar per capgirar les escandaloses xifres de fracàs i abandonament escolar, i les greus mancances en competències instrumentals, informe Pisa, no troba altre ocupació que perseguir mestres, amenaçar claustres, arrabassar llaçades, i criminalitzar la seva tasca com a formadors en valors. I mentre, i mentre, el Consell d'Educació per Cabrera, per Cabrera, menjant llagosta, tudant recursos públics, i pagat per tots els ciutadans. Aquestes són les prioritats del Partit Popular en educació, aquestes són. Pel que fa a la Llei de convivència i d'autoritat del professorat, vull demanar si acomiadaran tots els professors i professores de religió, perquè la seva feina és exclusiva, és transmetre dins les aules uns valors i unes creences. Llevaran les creus de les aules? I de les façanes? Seran multats els alumnes o professors que duguin una creueta penjada al coll? Podem parlar de la llibertat de càtedra, i de camiseta, ja que ara pretenen dir-nos que podem dir i com ens hem de vestir. Senyors del Partit Popular, volem joves competents, no robots competitius. Volem mestres respectats i valorats per la seva feina, no mestres desprestigiats i comunitats educatives enfrontades. Lo que vostès estan fent en educació té un nom, i es diu repressió franquista. Moltes gràcies.“

**Té la paraula la Sra. Calvo:**

“Moltes gràcies Sr. Batle. Efectivament avui en aquest plenari portem un dels debats d'actualitat, i una preocupació jo crec que del conjunt de la societat palmesana i de Balears, un dia després del tancament d'una part important de la comunitat educativa, amb més de un centenar de centres a totes Balears, i molts d'ells a la ciutat de Palma. Jo crec que en el discurs polític, tots estam d'acord en que l'escola pública constitueix la columna vertebral de la ciutadania, però després venen les traduccions d'aquests discursos en decrets lleis o en propostes de llei, i la cosa ja varia. Semblava que hi havia consens en pensar que l'administració pública, aquella que s'administra amb els doblers de tots, s'ha d'articular un sistema d'educació pública de qualitat i equitatiu. I els governs del Partit Popular, remarquen molt això de la qualitat, però es deixen pel camí allò de lo equitatiu. Vivim un moment d'un retrocés històric en matèria educativa en aquest país, menys pressupost per educació, menys professors, menys beques i més taxes a la Universitat, menys ajudes a activitats extra escolars, més alumnes per aula, més de l'atenció en aquells que tenen més dificultats, i una campanya de descrèdit del professorat, que no es fruit, i me creguin aquestes paraules, del debat polític. És el sentiment d'una gran majoria dels professionals. Si no bastava amb tot això, la seva proposta de llei, després d'esser la setena proposta de llei orgànica en matèria educativa en aquest país, problema que tenim estructural. És una llei que es posa damunt la taula, després de no haver escoltat ningú, és una llei amb un biaix clarament economicista, és un projecte que es fonamenta, no amb evidències sinó en perjudicis, i és una llei, molt, molt, molt ideològica, és una llei revengista, és una llei que no té un diagnòstic clar dels problemes educatius, és una llei que es fonamenta en un principi que escarrufa, i és el principi de la desconfiança en els nostres professionals. Mai com avui, d'ençà que es va iniciar la nostra democràcia, havíem sentit despropòsits com el que sentim, ni havíem vist escrites, esborranys o paraules, esborranys de normatives que atemptessin d'una forma tan directa contra una professió noble, contra una professió compromesa, contra uns professionals que no fan altre cosa que intentar contribuir a millorar la nostra

societat, i combatre quelcom que vostès utilitzen d'una forma també esgarriadora, combatre la ignorància, combatre la ignorància del nostre poble, en això es dediquen aquests professionals, i són senyalats amb els dits, acusats i perseguits. Aquesta és el rere fons de la proposta que tenim damunt la taula, i aquesta és la resposta, no d'uns grups municipals, la resposta de la comunitat educativa que ahir es va tancar a les escoles públiques, per reivindicar entre altres coses consens, no ens oblidem. El que hi hagi estabilitat, el que es puguin regir per unes regles del joc pactades per tots, i fer compatibles allò de la qualitat amb allò de l'equitat. I efectivament ahir a la comunitat educativa tancada a les escoles, els nins i nines, l'alumnat, els pares i mares, i els i les mestres, no menjaren llagosta. Moltes gràcies.”

### **Té la paraula la Sra. Ferriol:**

“Moltes gràcies Sr. Batle. Jo la veritat és que lament profundament, el caire que estan agafant aquests grups polítics que estan a l'oposició dins aquest Ajuntament, ho lament profundament perquè me pensava que, bé, que vostès estaven intentant aportar alternatives, que estaven intentant oferir propostes que fossen millors que les que nosaltres fem com Equip de Govern, i lo que ens trobem és que vostès el que volen fer, és tornar a un debat de tants d'anys que jo ni era nada, o sigui, és que, vostès estan fent un debat que no és propi d'aquesta època que estam vivint, no és propi. Insisteixen novament, a pesar de que vostès saben perfectament que és el que ens toca fer aquí, i que és el que toca fer a les altres institucions, a xerrar de coses que no ens correspon a nosaltres. Jo estaria d'acord de que xerréssim de temes com hem xerrat, a demés fa poc en el darrer debat d'aprovació inicial dels pressuposts, de les competències que ens són pròpies, clar que sí, i donar la cara i donar explicacions, i a dir la veritat de lo que passa en aquest Ajuntament, però vostès insisteixen a que xerrem de lleis, a que xerrem de decrets, i tot això on s'ha de xerrar és en el Congrés dels Diputats i en el Parlament de les Illes Balears, i no xerrin de persecucions, perquè, perdonin, els que estan polititzant tota aquesta història són vostès, vostès mateixos, vostès mateixos. Jo Sr. Noguera lo que vostè ha dit que té un nom, per jo li contestaré el nom que té lo que he sentit de vostè i és que ha desbarrat, ha desbarrat totalment. Miri, és que no és possible que estiguin xerrant en aquests termes que estan xerrant, no és serio, no ho és de cap manera serio això. Si vostès es pensen que fent renou és la manera en que s'arreglen les coses. Mirin és que no se, no han llegit la història. No és fent renou que s'arreglen les coses, és proposant alternatives i cercant solucions en els problemes que tenen les persones. Com és possible que amb tots els mitjans que tenia l'educació fa una sèrie d'anys, tinguem aquests índex que tenim de fracàs i d'abandonament escolar. S'ho plantegen en això? Ho pensen? O només ho pensen quan en aquest Ajuntament es reconverteix un programa, que era una competència autonòmica, en un tema socio educatiu, que si és competència d'aquest Ajuntament, només en aquest moment xerren de fracàs escolar. És que perdonin però no és serio, no és serio. Pareix que no són molt conscients de lo que està passant a les administracions, quan vostès hi eren, no pareixia que tinguessin tanta preocupació per segon quins aspectes, a jutjar per la despesa que varen fer en coses que eren absolutament supèrflues, i que tenien també molt a veure amb posicionaments polítics. Lo que és inacceptable és que acusin a la gent que gestiona en aquest moment a les institucions, la política autonòmica i local, que ens acusin de polititzar, de perseguir. Convé que toquem amb els peus a terra, i convé que pensem amb els problemes que tenen les persones, i li asseguro que tancant-se en els col·legis

poc se pot resoldre, a part de que pugi la factura que ha de pagar aquest Ajuntament de llum, perdonin però en aquests moments tot ho hem de mirar, si, si Sr. Noguera, ja se que vostè després només se recorda d'això quan hi ha un pressupost. De que serveix tancar-se? És que els grups polítics, en lloc de fer tot aquest debat, que és absolutament estèril, lo que haurien de fer és tendir la mà, tendir la mà i no els xerro a vostès perquè nosaltres estam a l'Ajuntament i no tenim possibilitats de legislar, però en el Parlament es suposa que hi ha una proposta de pacte per l'educació. I vostès que han governat en altres moments a l'Estat, que jo sàpiga no hi ha hagut cap consens en cap llei educativa lamentablement. Per tant, mirin, nosaltres no farem política en contra ni del Govern Balear, ni del Govern del Sr. Rajoy, i lo que volem és estar devora les persones amb propostes realistes i amb feina, o sigui que votarem en contra. Moltes gràcies.”

**Parla el Sr. Batle:**

“Gràcies. Avui si que ja els hi demanaré, ja se que tothom, ningú s’ha passat de temps, però avui si que quan passin el temps els interrompré perquè sinó no acabarem. Per lo tant, malament no estiguin acostumats, quan acabi cada un dels torns, els hi demanaré que acabin. Gràcies.”

**Té la paraula el Sr. Noguera:**

“Jo entenc Sra. Ferriol que vostè tingui complicat justificar lo que són unes retallades ideològiques i no econòmiques, perquè ja no pot parlar de l’herència rebuda. No se si vostè és conscient de la realitat de lo que està passant a les Illes Balears. Vostè es pensa que la gent es tanca per gust? Vostè es pensa que la gent reivindica una educació pública de qualitat per gust? No, no, estam assistint en el major atac a la igualtat d’oportunitats que hi hagut en els darrers anys, i això són les vostres polítiques educatives, tendir la mà, tendir la mà. Hi havia un consens, un consens amb el tema de normalització lingüística, un consens en el tema de les comunitats educatives, és vostè que s’ho han carregat tot això, són vostès no som nosaltres, són aquests avantprojectes demolidors, no ens doni la culpa a nosaltres, és que només faltaria, és que només faltaria que vostè digués que les tancades estan malament, les tancades, les tancades són la major mostra de dignitat que hi ha hagut en aquest país els darrers anys, la major mostra de dignitat. Tota la comunitat educativa, fins i tot els sindicats, que pareixien que eren propers a vosaltres. Fins i tot els sindicats. La vostra gent, és un clam, mestres, federacions d’associacions de pares i mares, alumnes, alumnes, tots, tots, 110 escoles, a tota Mallorca, Sr. Vallejo no digui que no, no digui que no, si vostès no volen veure la realitat d’aquí a poquet quan s’hagi de tornar a votar ja veurem, ja veurem. Xerrem de la LOE i de la LOMCE, ara veurem, ara veurem lo que diu la LOE, el preàmbul del 2006 i lo que diu la LOMCE, per veure que és lo que estan fent vostès amb els nostres nins i nines. Preàmbulo de la LOE, “la educación es el medio más adecuado para construir su personalidad, desarrollar al máximo sus capacidades, conformar su propia identidad personal, y configurar su comprensión de la realidad, integrando la dimensión cognoscitiva, la afectiva y la axiológica. Para la sociedad, la educación es el medio de transmitir, y al mismo tiempo de renovar la cultura y el acervo de conocimientos, y valores que la sustentan”. Sr. Wert, avantprojecte de la LOMCE, “la educación es el motor que promueve la competitividad de la economía, y las cuotas de prosperidad de un país. Representa una apuesta por el crecimiento económico y por conseguir ventajas

competitivas en el mercado global.” Aquesta és la gran diferència, aquesta és la gran diferència, nosaltres volem educar persones, vosaltres sou submisos en els mercats, i és normal que eliminin música, és normal que eliminin arts plàstiques, perquè fomenten l’esperit crític, perquè fomenten ciutadans, i això a vostès no els hi va bé.”

**Té la paraula la Sra. Calvo:**

“Moltes gràcies Sr. Batle. Sra. Ferriol, jo comprenc el debat de les competències, i entenc que nosaltres en aquest Ajuntament no podem legislar, però tenim un espai magnífic que podem utilitzar, i és l’espai institucional per donar veu, per explicar allò que no funciona, per explicar aquelles coses que ens preocupen. Nosaltres fem una inversió extraordinària en una formació en educació infantil, de la qual si tenim competències, i tenim tot el dret del món i tota la obligació d’estar preocupats, per saber que passarà després d’haver fet aquesta inversió inicial. Parlem de competències, la nostra, la infantil, i la que ve després ens desentenem, jo crec que no. Quan nosaltres reivindiquem que els nostres ciutadans siguin ciutadans, lo més cívics possibles quan han de cuidar el nostre mobiliari, quan han de fer ús de les nostres, dels nostres serveis públics, quan volem aquesta complicitat amb els nostres conciutadans i conciutadanes, hi ha una part molt important de tot això que té a veure amb la seva formació, que té a veure amb la seva capacitat de compromís, que té a veure amb exercir els seus drets com a consumidors, que té a veure amb tenir capital humà preparat per optar per fer feina a la nostra administració, per sentir-nos satisfets de tenir ciutadans amb una formació que li doni la oportunitat a qualsevol, hagi nascut a Son Gotleu o a Son Vida, de poder tenir una formació bàsica de qualitat. Clar que ens preocupa, i clar que ens ha d’ocupar. No ho solventarem aquí, no, però podem utilitzar entre tots aquest consistori de la millor forma possible, per donar veu a les reivindicacions, per fer extensiva a la resta del país la nostra preocupació, clar que sí. Som la vuitena ciutat d’Espanya, i clar que tenim veu. Però a més de tot això, me preocupa molt quan vostè parla amb aquesta displicència, de la inutilitat dels tancaments. Era inútil la vaga de fam d’en Gandhi? Era inútil, són inútils els gestos. Perquè? Són inútils perquè no aporten inversions? És inútil proposar que la meitat de la inversió, no de la inversió no, dels beneficis d’Emaya es pugui dedicar a l’acció social? També sí. Fem propostes i alternatives, i vostès són els que diuen no, i han d’assumir la responsabilitat del seu no. Vostès tenen una visió diferent, no compartim el mateix plantejament, però podríem trobar espais comuns, aquesta és la reivindicació de la comunitat educativa. La comunitat educativa tancada no és ningú comparat amb la majoria silenciosa, és això el que ens està dient? Ens ha dit que vostès volen estar al costat de les persones. I les persones que són a les escoles i estan tancades? No tenen dret, no hi ha d’esser en el seu costat? No hem d’escoltar, no ens ha de preocupar, no ha de significar res, hem de fer orelles sordes a la seva reivindicació pel fet de que no ens aporten una solució econòmica? És que la solució en inversió en matèria educativa, no passa per una rendibilitat econòmica, passa per decidir políticament si volem invertir, si o no, en una educació pública. Si volem exportar el nostre capital humà a altres països, o volem reinvertir-ho aquí. Si volem que la crisi faci que el nostre compromís sigui més alt encara amb el nostre professorat com passa a França, o volem utilitzar la crisi per menysprear el nostre professorat, com sembla que volem fer això aquí, jo sí crec que és la nostra competència, potser no està escrit en un decret, però l’hauríem de dur clavada a la consciència de tots i cada un dels regidors i regidores que són aquí. A l’acta d’aquest plenari”

**Parla el Sr. Batle:**

“Sra. Calvo per favor acabi.”

**Parla la Sra. Calvo:**

“Si, ara mateix. A l’acta d’aquest plenari quedarà palès quin és el parer de cada un de nosaltres, això queda per la història, no tingui cap dubte de que des de aquestes fileres farem lo impossible per evitar-ho, i lo impossible per reconstruir-ho. Gràcies.”

**Parla el Sr. Batle:**

“Gràcies. Molt amable. Moltíssimes gràcies. Sra. Ferriol, quan vostè vulgui.”

**Té la paraula la Sra. Ferriol:**

“Gràcies Sr. Batle. Amem, jo no estic xerrant de la inutilitat dels gestos, jo lo que dic és que els responsables polítics, els representants del poble, no només els que en aquest moment formem part de l’Equip de Govern, sinó els que estan a l’oposició, a part dels gestos estaria bé que facin propostes, propostes realistes i propostes factibles Sra. Calvo, perquè clar si hem de fer un discurs grandiloqüent, el podem fer, no hi ha cap problema, lo que convé és que toquem amb peus a terra, i que facem coses que siguin útils i que serveixin i que se vegin a les escoles, i que se vegin en el carrer, que la gent ho pugui percebre. Vostès el problema és que empren termes que són demagògics totalment, a mi és que me sap greu perquè vostès volen xerrar de coses series, però després no ho fan en serio, i la veritat és que bé jo penso que es poden fer els debats que es considerin oportuns en aquest Ajuntament, però lo que convé és que mirem de fer les coses de manera que la gent li arribi el que nosaltres fem, li solucioni els problemes que té. Amb tot aquest discurs de persecució, de revengisme, de totes aquestes referències que fan a la política del Govern i d’Espanya, la veritat és que no crec que arreglem res, això és lo que vull dir, no crec que sigui positiu, no crec que aportí res, no me quedo amb cap idea, sinó amb les paraules absolutament negatives i contraries a la política de les persones del Partit Popular, que me pareix molt bé, només faltaria que no critiquessin lo que trobin que han de criticar. Ara, de vegades també aniria bé esser un poc coherents, perquè vostès acusen amb el tema d’educació musical, i jo aquí he sentit de tot amb el tema del Conservatori a l’escola de música. Si per una banda estam a favor, per l’altre no estam a favor, no se, no se, crec que, crec que convé ordenar una mica les idees, i sabre molt bé que és el que volem, i després traslladar-ho en aquest plenari, però amb propostes que vagin un poc més enllà del brindis al sol, i de pegar bufetades a l’oposició, o sigui a l’oposició, en el Govern des de l’oposició, seria més positiu que plantegessin propostes que fossin viables, i que sobretot depenguessin d’aquest Ajuntament. Mirin, jo crec que no hi ha ningú que pensi que l’educació pública no sigui lo que hem de defensar per damunt tot, i que hem de defensar que arribi a totes les persones que formen aquesta societat d’una manera igualitària, però d’una manera igualitària vol dir que cada persona segons la seva situació, pugui accedir amb igualtat a les opcions que ens dona l’educació pública, i que en el final és el que suposa un futur per tothom.”



**Parla el Sr. Batle:**

“Sra. Ferriol acabi per favor.”

**Parla la Sra. Ferriol:**

“Si. Bé, simplement dir-los que esper que aquesta crida, aquesta queixa, es pugui traduir en propostes que siguin viables, i que en el final donin una solució a la situació difícil de les escoles, i dels pares i mares i alumnes. Gràcies.”

Es proposa, dictaminat desfavorablement per la Comissió de Serveis a la Ciutadania:

**1. El Ple de l'Ajuntament insta al Govern de les Illes Balears i al Govern d'Espanya a no reduir els pressupostos destinats a l'educació pública.**

**2. El Ple de l'Ajuntament insta al Govern d'Espanya a la retirada de la LOMQE i a començar un nou període de diàleg amb la Comunitat Educativa per fer un diagnòstic real de la situació i consensuar les possibles millores del sistema educatiu.**

**3. El Ple de l'Ajuntament insta al Govern de les Illes Balears a mantenir l'actual Llei de Convivència, que s'havia consensuat amb tota la comunitat educativa i garantia la qualitat democràtica de la convivència dels nostres centres educatius.**

**4. El Ple de l'Ajuntament insta al Govern de les Illes Balears a retirar el Decret de Trilingüisme i a mantenir l'actual grau d'autonomia dels centres i mantenir els Projectes Lingüístics de Centre, aprovats democràticament per cada centre educatiu de les Illes Balears.**

**ES REBUTJA juntament amb l'esmena d'addició núm. 3409/2012 per 17 vots en contra (PP) i 12 vots a favor (PSIB-PSOE i PSM-IV-ExM).**

**35. Proposició del Grup Municipal PSM-IV-ExM relativa a “Per la dignitat dels mestres” (3354/2012)**

Es proposa, dictaminat desfavorablement per la Comissió de Serveis a la Ciutadania:

a. L'Ajuntament de Palma reconeix la tasca insubstituïble dels mestres i en aquests moments difícils els mostra suport i solidaritat.

b. L'Ajuntament de Palma insta a la Conselleria d'Educació del Govern Balear a retirar de forma immediata l'Esborrany d'Avantprojecte de la Llei reguladora de la convivència escolar i de l'autoritat del professorat, ja que vulnera els drets del professorat i de l'alumnat.

c. L'Ajuntament de Palma insta a la Conselleria d'Educació del Govern Balear a retirar de forma immediata l'Esborrany de Projecte de Decret pel qual es regula el tractament integrat de les llengües als centres docents no universitaris de les Illes Balears.

**Es REBUTJA per 17 vots en contra (PP) i 12 vots a favor (PSIB-PSOE i PSM-IV-ExM)**

**36. Proposició del Grup Municipal Socialista relativa a la política comercial de l'Ajuntament (3326/2012).**

**Intervé el Sr. Pere Felip Buades, representant de l'Associació de Veïns Es Raval de Santa Catalina:**

“Molt honorable Sr. Batle, senyores i senyors regidors, l'associació de Veïnats Es Raval de Santa Catalina, referent a aquest punt exposa el següent: el senyor botiguer està emprenyat, repetiré el Sr. botiguer està emprenyat. En té motius, entre els quals destaca la coïtja de ser estafat per aquells que gaudien de la seva confiança. Parlar d'un col·lectiu tan dispers i divers és equivocar-se, però no és gaire agosarat situar-lo en l'espai que va del centredreta a la dreta, amb totes les excepcions que se vulgui. Els comerciants són part important, molt important del nostre teixit empresarial. Tan importants que han constituït la base del que, fins a l'arribada del turisme massiu, eren el model d'empresari. Sobre les seves formes, costums i vicis, s'ha teixit l'imaginari del que ha estat el petit empresari per antonomàsia i sobre ells han caigut estereotips i més o menys base. Però la penetració de la globalització, amb nou models de comerç franquiciats, que aporten noves escales de valors, ha deixat desprotegit un col·lectiu que creia en la continuïtat, la tradició i l'herència, i no només econòmica. Les grans superfícies ocupen 25.000 persones a les illes i avisen que amb l'aplicació del nou impost engegaran empleats. L'impost, segons pareix, afecta la viabilitat de les empreses, ja que hauran de pagar més del que guanyen. Però els responsables de les grans superfícies de Balears s'equivoquen. Anar a parlar amb els senyors Aguiló i Pacheco, i ho direm de forma humorística, és el mateix que voler negociar amb Tom i Jerry. També és una errada enviar documents al senyor president del Govern Balear, José Ramón Bauzá. Tanmateix, ell fa el que li diu Madrid. I allà exigeixen que rapinyi doblers de davall les pedres. El senyor Bauzá, segons pareix, és un robot polític manejat des de la capital. L'estratègia intel·ligent de les grans superfícies és posar-se en contacte amb les seves centrals a Madrid. Que els seus caps passin pel carrer Génova i arribin a un acord amb els summes sacerdots del PP. Allà sí que tenen capacitat d'obra. No són els escolanets del Consolat. Un cop assolit el pacte de Gènova, donaran l'ordre al Sr. Bauzá que llevi el tribut, i aquest ho anunciarà com un gran èxit personal i es posarà a botar d'alegria, com en una comèdia bufa. El petit i mitjà comerç ara i també a les grans superfícies estan en peu de guerra. Malament va un govern liberal conservador si els empresaris se li aixequen. Molt a la deriva ha d'anar un executiu per desmoralitzar, enervar i mobilitzar en contra seva el seu propi electorat. Els empresaris, lògicament, no poden suportar l'abús impositiu cada cop més desfermat amb pèrdua imparabile de clients i les pessimes perspectives de futur. Res més i moltes gràcies.”

**Intervé el Sr. Bernat Ferrer, representant de l'Associació de Consumidors La Defensa:**

“Moltes gràcies. Abans de començar comentar que La Defensa forma part del Consell assessor de comerç, per tant coneixem una miqueta d’aquest tema. Sr. Batle de Palma de Mallorca, no voldria estar dins la pell de cap governant que hagi de menester especial protecció policial quan circula entre els ciutadans als que governa. Si això succeeix és per què governa en contra dels interessos dels ciutadans. No estic d’acord amb cap tipus de violència però han de reconèixer què aguantar les manifestacions de disconformitat dels ciutadans, entra dins el sou del polític. I ara no tan sols són els ciutadans de a peu, sinó també els empresaris. Primer els del petit comerç, Afedeco i Pimeco, varen protestar defensant els interessos de tots els seus afiliats, interessos tals com el dret a la supervivència dels seus negocis i dels llocs de feina dels seus empleats, posats en perill per les polítiques erràtiques què fonamentalment, estan basades en recaptar el màxim possible. Els consumidors ja hem dit per activa i per passiva, què el dret a poder comprar els festius no ha de ser superior al dret a llocs de feina. Fins ara hem assolit molt pocs llocs de feina nous, i molts de comerços han tancat per a sempre. No oblidí Sr. Batle de Palma de Mallorca, que la seva ciutat no és tan sols Jaume III, es Born i el carrer Unió. De la ciutat formen part totes les barriades amb els mateixos drets que aquestes que he mencionat antes. Passegi per elles qualsevol dia que no sigui festiu. Fa feredat la quantitat de barreres baixades, i el seu nombre puja contínuament. Ara també s’afegeix la gran patronal, un dels seus dirigents va dir, en relació als impostos què els volen posar, representarà acomiadar 540 persones que produeixen per a mantenir a 540 que no produeixen res, i que són el Govern i el seu Staff, això són paraules d’un President d’una patronal. Sr. Isern, li demano la seva col·laboració per tal de posar seny en aquest tema, tan delicat per la pervivència d’empreses i petits empresaris i dels seus treballadors, i ara també dels treballadors de les gran empreses. Tots són habitants de Palma de Mallorca i, per tant, és obligació de vostè el tenir cura d’ells. Gràcies.”

**Té la paraula la Sra. Pulido:**

“Gracias Sr. Alcalde. Bien, nosotros pensamos que el Partido Popular todavía no ha reaccionado a la sorpresa que supuso el que, el ganar las elecciones inmediatamente iba a suponer la solución de todos los problemas que aquejaban a este país, ante esa sorpresa y cuando han tenido que tomar medidas para paliar esa situación, lo han hecho echando mano de un instrumento legal previsto para situaciones, o para materias urgentes o extraordinarias como es el decreto ley, y han puesto en marcha una máquina de producir decretos leyes, especialmente dedicados a atacar a la clase trabajadora, lógicamente, han rebajado las condiciones laborales de los trabajadores, tanto públicos como privados, y esto hasta cierto punto se podría considerar casi lógico, dado que la clase trabajadora no son “dels seus”, como un ex Presidente de esta Comunidad Autónoma decía con alguna frecuencia, pero es que ahora ya si que están legislando contra otros que si son “dels seus”, porque tal como ha dicho antes el Sr. Pere Felip, el sector del pequeño y mediano comercio, sociológicamente y económicamente, se puede considerar que está más próximo a las tesis del Partido Popular, que a la de otras opciones políticas, y sin embargo también están legislando contra ellos. Lo ha hecho el Estado con el Real Decreto Ley de Medidas para la Estabilidad Presupuestaria, invadiendo competencias de las comunidades autónomas, en el establecimiento de los horarios comerciales. Lo ha hecho también el Gobierno del Sr. Bauzá, que se precipitó lógicamente también, mediante Decreto Ley, a modificar la Ley de Comercio de la

Comunidad Autónoma, todo para prácticamente dejar los horarios en libertad total, para que estén siempre abiertos los comercios. Esto evidentemente al pequeño comercio le perjudica, y le aboca a situaciones que en muchos casos acaban en el cierre de sus pequeñas empresas, porque no pueden asumir el cumplir con esos horarios tan extensos. Otro efecto colateral no deseado pero que ahí está, es el que supone que las grandes superficies si que se acojan a estas posibilidades de ampliación de horarios, pero lo hacen a costa de explotar a sus plantillas, no creando nuevos puestos de trabajo, que se supone que era el efecto que se buscaba con estas medidas liberalizadoras. Aquí se ha conseguido una especie de record, que es que el pequeño y mediano comercio se haya manifestado públicamente contra el Partido Popular, en cada uno de los estamentos en los que gobierna, y que se haya levantado del Consell asesor de comercio, por estar en desacuerdo total con las políticas comerciales. Creo que ahora tenemos la oportunidad, al menos desde el Ayuntamiento de posicionarnos a favor de los pequeños y medianos comerciantes, pidiendo que el Gobierno de la Comunidad Autónoma, impugne el Real Decreto Ley de Estabilidad Presupuestaria, y también derogando el Decreto Ley por el que ha modificado la Ley de Comercio de las Islas Baleares. Por último creo que vale la pena hacer un esfuerzo para restablecer la comunicación con Pimeco y Afedeco, y estrechar la red que todos sabemos eso también ustedes lo reconocen, que tan fructífera ha sido en relación a la, madre mía, a la potencia que tiene en la creación de puestos de trabajo, y de dinamización de la economía. Gracias.”

**Té la paraula la Sra. Crespí:**

“Molt bé. Moltes gràcies Sr. Batle. Bueno, de nuevo nos encontramos con una proposición que se trata de instar al Govern tanto del Estado como de las Islas Baleares, una proposición muy similar a la de un Pleno anterior, y dado que la primera y la segunda va en este sentido, de las dos propuestas, yo les insto de nuevo y estoy segura que lo harán, que su grupo en el Parlamento pues inste al Govern de las Islas Baleares, y lo mismo a nivel de Estado. Si que intervendré en la tercera, ya que hablan de instar a este Equipo de Gobierno, a restablecer las buenas relaciones mantenidas históricamente, con los representantes del sector comercial. Y claro, me sorprende muchísimo, no se con que se refieren históricamente, he pensado que tal vez se refieren a las relaciones que mantenía el Sr. Sansó, que actualmente está en este Equipo de Gobierno, y que antes de nosotros empezar, incluso públicamente las patronales se manifestaban, en que le esperaban a él como Concejal de Comercio. Si se refieren a su legislatura anterior, decirles que durante un periodo de dos años, en septiembre 2008, septiembre 2009, estas relaciones estuvieron cortadas, y desde el año 2010 hasta el pues junio, julio 2011, no se volvieron otra vez, junio 2011 no se volvieron otra vez a restablecer las relaciones, se convocaban mesas de comercio, la última con acta fue el 11 de febrero del 2010, pero no se presentaban las patronales, ni en el 25 de mayo del 2010, ni el 19 de octubre 2010, ni en la siguiente el 8 de marzo del 2011, con lo cual en las relaciones a nivel oficial, estaban totalmente cortadas y bien, yo decirles que agradezco mucho a este Equipo de Gobierno, a todos los Concejales, como representante que soy de, en este sentido del sector, y empezando por el Alcalde. La Mesa de comercio tiene una representación, ha habido 5 mesas de comercio, se hace trimestralmente, 5 Regidores están presentes, 7 Directores Generales, Técnicos y otros miembros de diferentes áreas, ha habido más de 100 peticiones, todas se van, pues unas se pueden solventar, algunas no, pero todos los Regidores, insisto, empezando por el Alcalde, recibe a las patronales,

recibe Asociación de Comerciantes, y así vamos a continuar, haciendo todo lo posible para que este sector, igual que otros, tan perjudicados por esta difícil situación económica que estamos pasando, pues encuentre soluciones en sus problemas diarios. Gracias.”

**Té la paraula el Sr. Verger:**

“Si. Jo me sap greu però escoltant la Sra. Crespi crec que, com sempre, el Partit Popular de l’Ajuntament de Palma, no s’està enterant de res, és una qüestió de negar absolutament una realitat que és evident, i me preocupa que no siguin conscients de lo que està passant en el carrer, i de lo que pensen els petits comerciants, i de que s’estan mobilitzant els petits comerciants, que són sectors tradicionalment del Partit Popular. Això realment, no se’n donen compta? Tot està perfecte, i se duen molt bé, i tot és fantàstic. Per favor Sra. Crespi, y senyors del PP de Palma, els intentaré explicar, perquè me preocupa que no siguin conscients, en el Govern, aquí a l’Ajuntament també arriba, s’està imbuït d’un neo liberalisme radical, a un neo liberalisme que aposta per liberalitzar tot, i que no se dona compta de que no se pot, persones o empreses que no estan en posició d’igualtat, no poden competir en igualtat, és així de senzill. És tan mal d’entendre? És tan mal d’entendre que les grans superfícies, el petit comerç no pot competir en igualtat de condicions amb les grans superfícies comercials? Això és que. I vostès no se’n donen compta, i en el Govern no se’n donen compta, i aquí tampoc. Aquí també hem tingut exemples amb la zona de gran influència turística. Escolti, és que ja no és per que li digui jo, que som un escarrerós, que sempre ha estat en contra del PP, li diu el Sr. Servera, el Sr. Tomeu Servera, conegut partidari del Partit Popular, que s’estava manifestant l’altre dia aquí a la Plaça de Cort. Però és que no és perquè els hi digui jo. Obertura en festius, ampliacions d’horaris, noves grans superfícies comercials, tot això no té res a veure amb la crisi, no, no, és que com que hi ha crisi estan enfadats els petits comerciants. Escolti, vostès estan aprovant una sèrie de mesures que no té res a veure amb la crisi, al contrari, l’agravara en aquesta crisi, perquè son mesures que evidentment, si, que competeixin, més llibertat, però la llibertat si hi ha un gros que té molta més potència, un conveni col·lectiu determinat i molta més capacitat de competir, se menjarà el petit. No veuen que provocaran el tancament de molts de petits comerços? En els nostres barris, a la nostra ciutat, en els nostres pobles de Palma. No se’n donen compta de que provocarà aquesta política? Que enviarem moltíssimes famílies, moltíssimes petites economies familiars, els estam enviant, no me digui on els enviem, a un autèntic forat, que els llocs de feina que es poden guanyar autoritzant noves grans superfícies comercials, els perdrem amb el ... en el petit comerç. Moltes petites famílies que estan en els barris, obrint cada dia la persiana, donant vida en els barris. No se’n donen compta de on estam arribant? No és que és competència del Govern. Escolti, reaccionin d’una vegada, lo que està passant és molt greu, i ja no perquè els hi digui jo, és que els hi diu el Sr. Servera, i tots els petits comerciants que l’altre dia s’estaven manifestant aquí, que jo hi era, que són del PP, que han votat en el PP, per favor. Com poden negar aquesta realitat? Com pot ser que no s’enterin de res? I avancem en aquest tipus de polítiques, sense que puguem dir res aquí a l’Ajuntament de Palma.”

**Parla el Sr. Batle:**

“Vagin acabant Sr. Verger per favor.”

**Parla el Sr. Verger:**

“Gràcies.”

**Parla el Sr. Batle:**

“Gràcies. Molt amable”

**Té la paraula la Sra. Pulido:**

“Si. Gracias. Bueno Sra. Crespí, creo que la información que usted maneja no es correcta, porque nosotros si que nos reuníamos con los representantes de los comerciantes, eso solamente para aclararlo. Y en cualquier caso, tenemos que reiterar pues nuestra oposición a la política comercial que se está llevando desde todos los estamentos, en contra del pequeño y mediano comerciante, pues por lo que hemos dicho antes, por lo que supone de creación de puestos de trabajo, de dinamización de la ciudad y de motor de la economía. El Partido Popular se posiciona junto a los grandes empresarios, y está dejando de lado a un sector que creo que tiene una importancia, tanto económica como social, que debe ser resaltada, y por eso hemos presentado esa proposición, con el deseo que se rectifique en la medida de lo posible la actitud que lleva el Partido Popular, con la intención de mejorar la situación del pequeño y mediano comerciante. Gracias.”

**Té la paraula la Sra. Crespí:**

“Mire. Tienen que entender, o así lo entiendo yo, y compañeros de este Equipo de Gobierno, que yo puedo responder, podemos responder por la actitud del Partido Popular en este Ayuntamiento, pero no vamos a instar al Govern en contra de Reales Decretos que hace o leyes, por otra parte si quieren entrar a hablar sobre empleo y datos de comunidades, donde se han llevado a cabo políticas de liberalización de horario, les invito a que vean datos, porque hay datos comparativos entre Madrid y comunidades como Cataluña y Andalucía, que son datos positivos, tanto en número de locales no cerrados, que son mucho más altos en comunidades dónde no se han llevado este tipo de políticas, no las voy a detallar para no extendernos, porque creo, insisto que corresponde a otra instancia y no al Pleno del Ayuntamiento de Palma. A nivel de empleo, de ocupados en el comercio mayorista, las cifras pues son mucho más altas en Madrid que en el conjunto de España, y se destacan datos de Andalucía, Cataluña, respecto al conjunto, que de momento se demuestra que estas políticas están resultando positivas, tanto a nivel de empleo, como al no destruir empleo, como apertura de nuevos locales. Gracias.”

Es proposa, dictaminat desfavorablement per la Comissió de Serveis a la Ciutadania:

**1. El Ple de l’Ajuntament insta al Govern de les Illes Balears a interposar un recurs davant el Tribunal Constitucional contra el Reial Decret-Llei 20/2012 de 13 de juliol, de mesures per a garantir l’estabilitat pressupostària i de foment de la**

competitivitat, atès que vulnera les competències en matèria de comerç interior que estableix l'Estatut d'Autonomia.

**2. El Ple de l'Ajuntament insta al Govern de les Illes Balears a derogar el Decret-Llei 11/2012 de 19 d'octubre que modifica la Llei 11/2001 de 15 de juny d'ordenació de l'activitat comercial a les Illes Balears.**

**3. El Ple de l'Ajuntament de Palma insta a l'equip de govern i al Govern de les Illes Balears a restablir les bones relacions mantingudes històricament amb els representants del sector comercial i a desenvolupar un pla de promoció comercial d'ampli abast i amb l'horitzó de l'any 2017, amb la participació dels sindicats i a desplegar-ho concertadament.**

**Es REBUTJA per 17 vots en contra (PP) i 12 vots a favor (PSIB-PSOE i PSM-IV-ExM)**

**Debat conjunt dels punts 37 i 38**

**37. Proposició del Grup Municipal Socialista relativa a mantenir oberta i amb gestió directa de l'IME la piscina de Son Roca (3328/2012) i esmena d'addició del Grup Municipal Socialista (3402/2012).**

**Intervé el Sr. Antonio Cano, representant de l'Associació de Persones Majors de Son Roca:**

“Bon dia a tots. Xerraré en castellà perquè m'estimo més que tothom m'entengui. Bé, en primer lloc vull donar gràcies que me doni la paraula l'Associació de Veïnats de Tercera Edat de Son Roca. Me dirijo a ustedes como Presidente de la Coordinadora de entidades, servicios y personas de Son Roca, plataforma que empezó a andar hace ahora quince años, con el principal objetivo de mejorar la calidad de vida de la gente de nuestro barrio. Nos parece muy importante dejar claro en primer lugar nuestro carácter apartidista. No estamos aquí porque seamos enemigos del actual Equipo de Gobierno, ni tampoco somos marionetas de la oposición. Estamos aquí para manifestar nuestro descontento con las decisiones que se están tomando, del mismo modo que estaríamos aquí si fuera cualquier otro partido quien las estuviera llevando a cabo. Si me permiten, les queríamos pedir una reflexión sobre una cuestión que nos parece que merece toda su atención. Les pedimos que se paren a reflexionar sobre las personas. Personas frágiles, vulnerables y heridas, etcétera. Nosotros no venimos a hablarles de cifras, ni de los innumerables presupuestos sobre los que deciden en sus despachos y reuniones. Hoy venimos a hablar de lo que nosotros conocemos bien, nuestro barrio. Y a decirles que tras esos números hay personas, familias, historias de crisis, dramas familiares, niños, ancianos, etcétera. Hoy venimos a dar la voz a aquel viudo de setenta y tantos años, que vive solo con una pensión de 460 euros y que no tiene hijos. El único momento del día en el que se encuentra acompañado es el rato que va a la piscina del barrio, y conversa con algunas personas con la que allí coincide, a partir de enero ya no le quedará ese consuelo. También les queremos acercar a esa madre de familia, sola y con dos niños pequeños, ahora no tiene contrato de trabajo pero sobrevive, dando de comer a sus hijos, haciendo todas las horas de limpieza que salen aquí y allá. No puede pasar todo el tiempo que le gustaría con los niños y aunque no anda sobrada de dinero ha hecho el

esfuerzo de apuntarles a natación. Está tranquila y contenta porque sus hijos al menos no están en la calle y disfrutan de una actividad que les gusta. Dentro de poco ya no le quedará esa tranquilidad. Finalmente les acercamos a un joven de 16 años. Nunca contó con el apoyo y la supervisión de sus padres, y tras incontables expulsiones del instituto lo ha acabado abandonando. Cada vez pasa más y más tiempo en la calle con compañías poco recomendables. Antes de empezar a trapear con las drogas un vecino y amigo de la familia mostró su preocupación y le acompañó un día a probar y conocer la piscina. Le enganchó y juntos se apuntaron. A día de hoy va cada día y está pensando en sacarse el carnet de socorrista. Contar con un espacio positivo como es la piscina, en un barrio como Son Roca, significa mucho para la gente que allí vivimos. Significa compañía, bienestar, oportunidad, esperanza. Hoy esas personas están condenadas a perder todo eso. Señores del Gobierno, les pedimos que reflexionen al respecto. Déjenos acercarnos a nuestro barrio, a la calle, a la realidad de sus personas, de sus niños, de sus mayores a su día a día, a sus pequeñas satisfacciones, a su ilusión, al esfuerzo y al orgullo de sus gentes, pero también a su invisibilidad, a sus penas, a sus tristezas y a sus continuadas miserias. No hagan sus recortes sin tener todo ello en cuenta, sin tenerles en cuenta. Sinceramente pensamos que merece la pena. Sr. Gilet, Sr. Isern, Señores del Equipo de Gobierno, no todo está perdido, aún estamos a tiempo. Les pedimos que recapaciten. Cuenten con nosotros, con nuestra ilusión, con nuestra fuerza y con nuestra experiencia, para juntos intentar encontrar otros posibles caminos. Sr. Mateo Isern, ara xerraré en mallorquí perquè vull xerrar amb vostè, jo fa sis mesos més o menys, vaig venir al seu despatx, li vaig presentar tots els projectes que s'estan fent a la barriada de Son Roca, i vostè va quedar blanc. No s'havia ni que tenia que dir, li va parèixer increïble, va dir que era una feina increïble, va dir que en aquest moment no podia donar doblers, igual que el Sr. Gilet que va dir que no tenia doblers, ni per pagar el llum de l'IME. Val? Fins aquí està molt bé, però després de tot això va dir que, me va estendre la mà i me va dir m'ajudaria en tot el que fes falta, si la vostra ajuda és tancar-nos la piscina, moltes gràcies Sr. Isern.”

**Intervé el Sr. Miguel Fernández, representant de l'Associació Amigos de Son Roca:**

“Bon dia Sr. Batle, Senyors Regidors i públic en general. Venc en representació de la coordinadora d'entitats i persones, composta per Naüm, Parròquia de Son Roca, Amigos de Son Roca, Club de Tercera Edat, Nazaret, Club de Futbol i Càritas, de la barriada de Son Roca, amb la notícia i preocupació de la propera privatització de la piscina municipal. Fins ara aquesta piscina ha donat un bon servei, altament satisfactori a la nostra barriada, i a molts altres usuaris que venen d'altres barriades de ciutat. La piscina té el seu aforament complet, fora d'un petit segment horari que coincideix amb l'hora de dinar, i a més a més, d'una llista d'espera d'unes 300 persones. Com es pot dir que no és possible que l'Ajuntament però, sigui rendible per l'Ajuntament, però si per una empresa privada? No serà una manca d'estratègia i gestió comercial imaginativa? Algunes persones tenen tendència a fer la menys feina possible, no aprofiten tot el seu potencial personal, en detriment dels assumptes que interessin a molts. El Sr. Regidor Gilet no ens dona cap alternativa viable, arriba amb la idea dogmàtica comptable de privatitzar. Vostè pensa que la comptabilitat i els criteris economicistes ho arreglen tot. Ja coneixem la regla lliberal, el mercat ho arregla tot. Els cursets de natació pels infants, les persones que per criteri mèdic fan rehabilitació i la joventut que fa esport, juntament



amb el camp de futbol i Naüm, en la nostra barriada proporcionen una via per fer vida saludable, allunyant-los d'altres opcions més nocives per a ells, exemples drogues, alcoholisme, vandalisme, delinqüència, etcètera. Amb la consegüent despesa social en sanitat, policia, centres de desintoxicació, justícia, presó, i finalment una vida desestructurada i poc profitosa personal, i socialment. No crec que vostè Sr. Gilet accepti aquest panorama social gens rendible, que vostè tant ho recomana. Nosaltres no volem abandonar la nostra gent gran i els nostres joves a la seva sort, que ja sabem on les conduirà. Volem una cosa millor per a ells. Nosaltres, recolzats per la nostra gent, ens farem sentir, via ràdio, televisió, diaris, twitter, facebook, manifestacions pacífiques, etcètera. D'altra banda no creiem que això ens conduirà a l'èxit, però a vostè Sr. Regidor tampoc davant els seus superiors com un hàbil negociador. Ell millor és pactar altres alternatives. Fins i tot l'opció de la piscina de Gènova, li comunico que és plena i amb llista d'espera. No creiem que la privatització tingui en compte, els preus populars que han regit fins ara. Vostè Sr. Gilet, sembla aliè a la realitat del carrer, que en la nostra barriada índex d'atur és del 60 al 70%. Pagar quotes més altes seria inassumible, en altres barriades que són usuaris de la nostra piscina es viu una situació semblant. La llista d'espera farà la cotització de les places disponibles a l'alça, vostè ho sap molt bé, pel seu origen del món de la banca. No li xerraré de la licitació que ja hem vist com s'ha fet altres vegades, que d'un preu inicial raonable, hem vist el preu final. L'empresa resultant voldrà fer calaix, fora d'altres consideracions. No volem la privatització, ja que a la ciutadania li ha costat més de 2 milions d'euros, i el benefici ha de ser per la ciutadania, per ningú més. Molt agraït per escoltar-me. Moltes gràcies.”

**Intervé el Sr. Bernat Ferrer, representant de l'Associació de Consumidors La Defensa:**

“Moltes gràcies Sr. Batle de Palma de Mallorca. Jo sóc nedador d'un club de màsters. Un club que ha complit 10 anys d'existència, i ha portat cada any un caramull de premis, campionats d'Espanya, rècords nacionals, europeus i mundials. Nosaltres som afortunats perquè fem esport, salut, participem a campionats i gràcies a l'esport, disminuïm la despesa farmacèutica, tal com demostren diversos estudis de la Universitat, fer esport disminueix la despesa farmacèutica. Un nedador del nostre club, de 87 anys, en Manel Piña, medallista i recordman d'Espanya i d'Europa, diu sempre que “un dia a la piscina és un dia sense farmàcia”. A les diverses barriades de Palma de Mallorca hi ha molta gent que va a fer esport i salut. No participen a campionats, no guanyen medalles, però estalvien molts de diners a la sanitat pública. I ara es veuran afectats pels tancaments anunciats. Sr. Batle, es fa vostè responsable de la pèrdua de salut i de l'increment de les despeses sanitàries dels majors i dels altres beneficis socials per als joves? Per què no s'ho pensen una mica, una mica més i miren de trobar solucions alternatives? Gràcies.”

**Intervé el Sr. Pere Felip, representant de l'Associació de Ex Jugadors i Ex Jugadores de Futbol Base de Mallorca:**

“Molt honorable Sr. Batle, senyores i senyors regidors. L'Associació de ex jugadors i ex jugadores de futbol base de Mallorca, referent a aquest punt exposa el següent: la bona gestió, en moltes ocasions, no entén d'ideologies, de dretes o esquerres. En aquesta època de crisi i constants retallades, s'ha de posar especialment esment a l'hora de posar

les tisoires. L'Equip de Govern del Partit Popular de l'Ajuntament de Palma, ha anat més enllà del raonable, ha sobrepassat la línia del que marca el sentit comú. No es poden tancar al públic dues piscines municipals, com són les de Son Roca i Sant Jordi, i a demés ho repetiré, no es poden tancar al públic dues piscines municipals com són les de Son Roca i Sant Jordi durant un mínim de sis mesos. Es tracta, en definitiva, de prioritzar. Podem entendre que s'ajorni una inversió prevista, que es retallin les subvencions, que es decideixi deixar d'organitzar aquesta o aquella competició, però tancar dues piscines acabades i en funcionament és una errada greu, una passa enrere, una decisió equivocada, repeteixo, és una errada greu, una passa enrere, una decisió equivocada, i que a demés atempta contra els interessos generals dels ciutadans. Els pressuposts de l'Ajuntament de Palma suposen un cop brutal, aberrant, apocalíptic, inadmissible a l'esport. I no ens referim a l'alta competició, a l'elit, sinó als ciutadans que opten per dedicar una part del temps d'oci a la pràctica esportiva. I és que és retallin també els horaris d'obertura en festius de diferents instal·lacions. En tot cas, encara hi ha solució. Hi ha temps de rectificar. El Molt Honorable Sr. Batle Mateu Isern, s'ha distingit fins ara pel seu caràcter dialogant, mai no ha renunciat a discutir, a parlar-ne. En aquesta ocasió, no pot ser diferent. Estem convençuts que el Sr. Batle, amb el seu tradicional demble carregat de bona disponibilitat, escoltarà a tots aquells que consideren injust i deslleial el tancament de les piscines de Sant Jordi i Son Roca, repeteixo, injust i deslleial el tancament de les piscines de Sant Jordi i Son Roca. També sospitem que el Govern municipal sabrà rectificar, si és que encara hi ha dos ditets, dos ditets de seny en aquesta terra nostra. El Sr. Mateu Isern no ho pot consentir, ha de fer veure als seus regidors que retallar és una obligació, però que s'ha de meditar molt i com menys en les piscines municipals de Son Roca i Sant Jordi. Visca les piscines obertes de Son Roca i de Sant Jordi!"

**Intervé el Sr. Llorenç Salas, representant de l'Associació de Veïns Pla de Sant Jordi:**

"Bon dia. Excel·lentíssim Sr. Batle de Palma, Srs. Regidors, senyores i senyors. Vos parlo com a President de l'Associació de Veïns de Sant Jordi, un poble pertanyent al municipi de Palma. Però no només és en nom d'aquesta entitat que em dirigeixo a vosaltres: totes les entitats socials de Sant Jordi: Club dels pensionistes, AMIPA, Club esportiu, associació cultural Prat de Catí, donen suport a les meves paraules, com també n'hi donen, i vull remarcar-ho especialment, l'associació de veïns de Sa Casa Blanca i l'associació de S'Aranjassa, localitats germanes i veïnes de Sant Jordi. Hem sabut que l'Ajuntament ha decidit tancar la piscina municipal Xavi Torres i que projecta, en un termini de temps indefinit, privatitzar-ne la gestió. Davant aquest fet unilateral els habitants de Sant Jordi, de Sa Casa Blanca i de S'Aranjassa volem aixecar la nostra veu. La piscina municipal és el resultat d'una llarga, molt llarga espera dels veïnats que, després de moltes inquietuds i treballs varem veure culminada fa pocs anys. El nostre poble, una localitat petita en termes relatius, durant molt temps ha sofert una mancança de serveis i d'instal·lacions municipals que, a poc a poc han anat corregint-se, amb l'esforç de molta gent i de la institució municipal. Som però, encara lluny de gaudir de tots es serveis que altres indrets tenen al seu abast. Però a més, Sant Jordi i els nuclis de sa Casa Blanca i s'Aranjassa pateixen les conseqüències de l'existència d'uns serveis adreçats a tota la població de Ciutat i de Mallorca, que provoquen moltes servituds i problemes a la població local. Em refereixo, per exemple, a la segona pista de l'aeroport

de Son Sant Joan i a la macrodepuradora com a més rellevants. Mai el nostre poble ha tingut cap compensació per aquestes dependències tan molestes i malsanes. Fa poc l'ajuntament ciutadà ens retallà les prestacions del centre cultural i cívic, i suprimí el centra de dia i l'estafeta de correus. Ara, s'anuncia com a cosa feta i irreversible, el tancament de la piscina pública i de la seva possible i probable privatització. Sr. Batle, senyors regidors, ens diuen que prenen tal decisió per raons estrictament econòmiques. Han posat al plat de la balança a l'hora de prendre aquesta decisió tan dràstica tots els elements que com a representats nostres pensem que haurien de tenir en compte? Tancar la piscina municipal és privar a molts de ciutadans de les tres zones citades d'un bé esportiu que contribueix a la millora de la salut i de les condicions de vida, dels nostres majors i de la població en general. Afecta greument les famílies, les moltes famílies que fan que els seus infants aprenguin a nedar i practiquin aquest esport. Ara, en el millor dels casos, s'hauran de desplaçar amb els vehicles particulars, en hores intempestives, o bé fer que els infants abandonin aquesta pràctica. Les persones de Sant Jordi, Sa Casa Blanca i S'Aranjassa tenen dificultats per desplaçar-se a altres indrets per poder practicar la natació, ateses les circumstàncies de transport públic que els afecten. A més la població de les zones més pròximes és gran, i la saturació de les piscines accessibles és un fet i s'incrementaria molt més, convertint-les en impracticables. Les instal·lacions de la piscina Xavi Torres, utilitzen amb un nivell de rendiment alt, presten un servei a la població en general i als infants en particular, que les converteixen en un centre d'interès molt positiu per a la ciutadania. El seu tancament i el seu futur incert que es dibuixa, suposen una molta mala notícia per a la població. Per tot això, i des de la perspectiva que es tracta d'un bé necessari per a la ciutadania, en nom de totes les entitats que he citat i de tota la població de les tres localitats, demano a l'Ajuntament de Palma que anul·li aquella decisió i asseguri la continuïtat de funcionament amb gestió municipal de la piscina de Sant Jordi. Sr. Batle, senyors regidors, a Sant Jordi volem i necessitem la piscina oberta i pública. Moltes gràcies.”

**Té la paraula la Sra. González:**

“Moltes gràcies Sr. Batle. Bueno, desde el Grupo Municipal Socialista, hacemos esta proposición para pedir al Equipo de Gobierno, no solo que mantenga abiertas las piscinas de Sant Jordi y de Son Roca, sino que además mantenga la gestión directa del IME de esta instalación. Consideramos que las razones que están argumentando desde el Grupo Popular en el Gobierno, para el cierre de estas piscinas, son económicas y probablemente a efectos de números y de sumas como siempre, habrán hecho las cuentas y serán correctas. Pero en esta ocasión estamos hablando de unas instalaciones que hacen un servicio, que dan un servicio a dos barriadas de la ciudad de Palma, que lo necesitan para mantener, no solo el bienestar que se merecen sino la salud y la seguridad de sus jóvenes, de sus mayores, de las familias, que encuentran en la piscina, encuentran en estas piscinas, en estas instalaciones, la oportunidad de recuperar la salud, de mantener la salud, y también de prevenir otros problemas sociales que pueden tener nuestros jóvenes, como bien han expuesto los vecinos. Las razones económicas y la cuadratura de números y de presupuesto, que evidentemente los técnicos tienen la obligación de hacer, tiene que estar al servicio de los ciudadanos. Los representantes de los ciudadanos, los Regidores, los que estamos en la oposición y los que tienen la obligación y la responsabilidad del Gobierno, representan a los ciudadanos, y son los intereses de los ciudadanos los que tienen que ir por delante de los números, y por

delante del cuadrar o no cuadrar unas cuentas, que evidentemente es necesario tener hecho el trabajo, pero no se tiene que poner por delante los intereses de los números por los intereses de las personas. Hemos tenido a los vecinos aquí explicando cual es la situación, creo que no hace falta reiterar, y estoy segura que desde el Grupo Popular, el Regidor, el Sr. Gilet y el Sr. Alcalde, estoy segura de que tendrán el interés en solucionar esto de la mejor manera posible, y siempre en el interés de los ciudadanos. Gracias.”

**Té la paraula el Sr. Noguera:**

“Moltes gràcies Sr. Batle. Bé, jo crec que la posició dels veïnats del barri de Son Roca i el poble de Sant Jordi queda clara i contundent. Nosaltres presentem aquesta proposta, sobretot perquè considerem que els veïns de Sant Jordi i de Son Roca, paguen els mateixos impostos que els veïns de Jaume III i El Born, el que passa és que no se’ls tracta igual, i això s’hauria de tenir molt en compta. A nosaltres, els Regidors, tenim l’obligació de conèixer Palma, conèixer Palma vol dir conèixer la part social, conèixer la part multicultural, i sobretot conèixer la part geogràfica. I en aquest cas, o no se coneix Palma, o se vol anar en contra d’uns determinats barris i pobles. L’espoli d’equipaments que està sofrint la part forana de Palma comença a ésser greu, comença a ésser greu, i aquesta decisió és una passa més a que hi hagi en aquesta ciutat ciutadans de primera i ciutadans de tercera. En aquest cas es tracta a la gent de Sant Jordi i a la gent de Son Roca com a ciutadans de tercera. I és greu, és greu, perquè lo que nosaltres hem de fer com a polítics, lo que hem de fer com a polítics, jo crec que sobretot és influir o apostar per la igualtat d’oportunitats de tots els nostres ciutadans. Que és una piscina pública? Que és la piscina pública de Sant Jordi i de Son Roca? És una font inacabable d’hàbits saludables, és una font inacabable de prevenció, com comentava la gent de Son Roca. Aquests joves que agafen el camí de l’esport i no agafen un altre. És això que hem de llevar? No hi ha altres coses en el pressupost municipal que llevar? És això? Llevar segons quines partides pressupostàries, jo ja he dit moltes vegades que van en contra del factor humà de la ciutat. I en el final aquestes partides no són, llevar aquestes partides no són, no és ni un estalvi ni una inversió, és tot lo contrari, és tot lo contrari. Jo lo que els demanaria és que recapacitin, que xerrin amb els veïnats, que trobin solucions, que segur que hi ha solucions, que arribin a un punt mig, ni pot estar oberta tots els dies, ni pot, xerrin, dialoguin, i consensuin, això és la política moderna Sr. Isern, això és la política moderna. Bé, no m’allargaré molt més, simplement lis faig un prec. Un, que coneguim Palma des de Jaume III, El Born, fins a Sant Jordi, Son Roca, Establiments i Son Sardina, que això també és Palma. Dos, igualtat d’oportunitats entre els ciutadans de Palma. I tres, consens i diàleg amb els veïnats per prendre segons quines decisions. Moltes gràcies.”

**Té la paraula el Sr. Gilet:**

“Moltes gràcies Sr. Batle. Bien, sin duda han sido desde la aprobación de los presupuestos, hace poco más de dos semanas, han sido dos semanas duras, difíciles, y concluiría incluso que tristes, por dos decisiones que no nos cabe la menor duda, tanto al Alcalde de este Equipo de Gobierno como a este Regidor, que son decisiones impopulares. Es sin lugar a duda, la última de las decisiones que cualquier político, en el ejercicio de su Gobierno quisiera tomar. Estas decisiones hay que contextualizarlas en

el hecho, en la obligación legal de tener que cumplir la Ley de Estabilidad Presupuestaria, lo que obliga a que a los Ayuntamientos como este, y yo no voy a hablar de herencias porque todos las conocemos, estamos obligados a destinar los remanentes de tesorería, los superávits, a la amortización de deuda. Esto ha hecho que este Ayuntamiento en estos últimos dos presupuestos, haya amortizado la nada despreciable cifra de 70 millones de euros de deuda. Gestionaremos este año por tanto un presupuesto con 27 millones de euros menos que el año pasado, 106 millones menos respecto al presupuesto, el último presupuesto que aprobó la Sra. Calvo. Con respecto al IME, con respecto al área que me incumbe gestionar, esa reducción en la gestión de ese presupuesto es de 2,8 millones de euros, 1,6 en los cuales está afectada la decisión que hoy tenemos a debate, pero el otro 50%, que ha sido gestionada y absorbida por la optimización de los servicios, a través de 18 licitaciones, y teniendo en cuenta que habíamos recepcionado dos instalaciones más. Por tanto, yo quiero que conste el esfuerzo de este Equipo de Gobierno en optimizar al máximo los servicios, a fin de reducir los costes y no generar un impacto en la ciudadanía. Evidentemente cuando tenemos que cuadrar un presupuesto, con esa máxima, con ese compromiso electoral, al cual nos hemos presentado a las elecciones diciendo que queremos, diciendo y necesitando que esta ciudad lo necesita, que se hagan presupuestos realistas, en los cuales los ingresos sean los mismos de los gastos, cuando se nos exigen 1.600.000 euros de decisiones, ha sido cuando ha habido que tomar, como decía esa decisión dura, difícil y triste. Antes de estos 600.000 euros, nosotros hemos tomado 1 millón de euros de decisiones, 1 millón de euros de decisiones, decisiones que seguramente si no fueran estas las que hoy nos tratan, algunas de ellas estarían llevándose a Pleno. Hemos dejado a cero la partida contenciosos, hemos dejado a cero la partida publicidad, necesaria para difundir las actividades del IME, hemos dejado a cero la partida de eventos locales, aquellos como un ciudad de Palma de patinaje artístico, de cualquier otra especialidad. Hemos dejado a cero la partida a las subvenciones, al tejido socio deportivo de la ciudad. Hemos dejado a cero la partida de los grandes eventos deportivos. Palma lleva 31 años ininterrumpidamente apoyando a la Copa del Rey de vela, y este año por primera vez no tendrá el patrocinio económico. Por tanto, hemos tomado muchísimas decisiones, muchísimas de ellas duras también. Pero nosotros, me comentaba el Sr. Noguera que teníamos que hablar, y lo hemos hecho, yo creo que fue no se si hacía, no hacía tres días que se habían aprobado los presupuestos, y yo estuve en las barriadas de Sant Jordi y estuve en las barriadas de Son Roca, explicando esto mismo que ahora aquí acabo de explicarles. Porque nuestra obligación es explicar las cosas, y en ese propósito, aún a sabiendas de la dificultad de las mismas, aún a sabiendas de lo duro de las mismas, es lo que hemos hecho, explicar las cosas. Pero después de explicadas, nosotros, este Equipo de Gobierno, el Alcalde Isern, hemos, no nos hemos parado aquí, hemos dado continuidad, y nos hemos puesto a trabajar. El Alcalde Isern es miembro, es vocal de la Junta de Gobierno de la FEMP, de la Federación Española de Municipios y Provincias, y hace dos días la FEMP presentó una enmienda al Senado, por medio del Partido Popular, del grupo de Partido Popular, por la cual se habría la vía para flexibilizar al obligación de los Ayuntamientos, a destinar el superávit no solo a la amortización de deuda, y ahí tenemos la solución Señores, gracias a esa instancia de la FEMP, de la cual decía el Alcalde es miembro como Vocal de la Junta de Gobierno. Gracias a esa enmienda del Partido Popular en el Senado, por la cual hoy puedo anunciar que independientemente de todo ese rigor, de independientemente de toda esa responsabilidad, que nos lleva a tomar decisiones como la que he explicado, hoy puedo

anunciar que gracias a esa enmienda del Partido Popular, las piscinas de Son Roca y de Sant Jordi, no se cerrarán el 1 de enero. Y si me permite Sr. Alcalde, yo quiero terminar diciendo y agradeciendo, en primer lugar a la oposición, a los grupos municipales presentes en este salón de Pleno, por su elegante oposición en una materia, a sabiendas de lo difícil, de lo duro y de lo triste que es tomar decisiones como la que este Gobierno está tomando. Y por último, quiero agradecer también y muy especialmente, y tuve oportunidad de hacerlo, a las distintas asociaciones que estuvieron presentes en Sant Jordi y en Son Roca, los cuales evidentemente no tan solo escucharon con total atención, sino que además mostraron un talante, una disponibilidad a buscar soluciones y sobretodo a comprender el porque nosotros estábamos tomándolas. Muchísimas gracias Sr. Alcalde.”

**Té la paraula la Sra. Calvo:**

“Si Sr. Batle. Gràcies. Si me permet, en primer lloc, enhorabona per aquest anunci, sobretot una felicitació als veïns i veïnes, parlava el Sr. Gilet d’elegància i jo li vull recordar al Partit Popular que, ho veuen com això d’anar a Madrid té els seus resultats? O entenen ara que això de participar a la FEMP no és perdre temps ni despeses en avions, ni desentendre -se de la ciutat? Ho veuen que això de participar de forma col·legiada té a veure amb poder garantir drets dels ciutadans i ciutadanes? Això era elegància Sr. Gilet, nosaltres el que teníem era un altre resposta, però no ens cau cap anell en felicitar-lo Sr. Batle, en nom dels veïns de Son Roca, de Sant Jordi, de S’Aranjassa i de Casa Blanca. Enhorabona a tots i a totes! a vostès!”

**Té la paraula el Sr. Noguera:**

“Bé, primer de tot donar l’enhorabona per la rectificació d’aquesta decisió tan injusta, evidentment nosaltres com a oposició responsable, també sabem felicitar i donar l’enhorabona quan l’Equip de Govern rectifica. Enhorabona. Entenem, entenem, entenem que dia 1de gener aquestes piscines quedaran obertes i amb la gestió pública, com havia fins ara. Entenc que aquesta proposta, bé se pot votar per unanimitat, tampoc hi ha cap problema, però sobretot lo que vull destacar és que en aquest temps de crisis, en aquest temps de que els ciutadans estan pagant coses que no es mereixen, la participació ciutadana, la lluita dels veïnats, la lluita de les persones que volen uns barris i un pobles millor, és efectiva. I sobretot donar-vos a vosaltres l’enhorabona, perquè plantant cara es poden canviar les coses. Moltes gràcies.”

**Parla el Sr. Batle:**

“Un momentet perquè vull veure amem si hi ha possibilitat de votar també a favor de les propostes, tal com venen redactades, perquè això ha estat un tema. Per lo tant, si els pareix mentrestant ho mirem, passem en el següent punt i així guanyem temps i en tot cas llavors fem la votació de les dues propostes, és perquè es pugui mirar si es pot votar la totalitat de les dues proposicions. Molt bé, llavors en qualsevol cas, vull dir a tothom que les piscines quedaran obertes i quedaran en gestió pública, no hi haurà cap tancament. D’acord?”

Es proposa, dictaminat desfavorablement per la Comissió de Serveis a la Ciutadania:

**1. El Ple de l'Ajuntament insta l'Equip de Govern de l'Ajuntament de Palma a no tancar la piscina de Son Roca i a mantenir-la amb gestió directa de l'IME.**

**2. El Ple de l'Ajuntament insta a l'Equip de Govern de l'Ajuntament de Palma a no tancar la piscina de Sant Jordi i a mantenir-la amb gestió directa de l'IME.**

**S'APROVA per unanimitat.**

**38. Proposició del Grup Municipal PSM-IV-ExM relativa a piscines públiques de Son Roca i Sant Jordi (3355/2012).**

Es proposa, dictaminat desfavorablement per la Comissió de Serveis a la Ciutadania:

**L'Ajuntament de Palma mantindrà a partir de l'1 de gener el servei públic i el funcionament actual de les piscines de Son Roca i Sant Jordi.**

**S'APROVA per unanimitat.**

**39. Proposició del Grup Municipal Socialista relativa a la supressió de l'Agència de voluntariat (3330/2012).**

**Intervé el Sr. Bernat Ferrer, representant de l'Associació de Consumidors La Defensa:**

“Gràcies Sr. Batle de Palma de Mallorca. Estan segurs de què es poden permetre el luxe de deixar de banda el voluntariat? Estan segurs de què la canalització dels esforços dels habitants de Palma de Mallorca a través d'una plataforma a nivell de les Illes Balears, serà més eficient què a través de l'Ajuntament? En comptes de pensar en retallar, no valdria més posar-hi una miqueta d'imaginació?”

**Parla el Sr. Batle:**

“Continui, continui Sr. Ferrer.”

**Parla el Sr. Bernat Ferrer:**

“És que hi ha renou, hi ha la gent que està parlant i no, no.”

**Parla el Sr. Batle:**

“Idò si vol esperi un momentet, li atur el això, i quan vostè trobi que pot continuar, continui.”

**Parla el Sr. Batle:**

“Senyors per favor, mantinguin el silenci perquè hem de continuar amb el plenari. Moltíssimes gràcies. Quan vostè vulgui.”

**Parla el Sr. Bernat Ferrer:**

“Moltes gràcies Sr. Batle. Comprovarà de que he fet compromís en que durarien molt poc les nostres intervencions. Per què abans de continuar, amb aquest punt, no es reuneixen amb les diferents associacions, aquí hi ha presents unes quantes que estic segur que acceptarien, i tracten de trobar solucions econòmiques? Aprofitant la inèrcia del punt anterior, a veure amem si aconseguim ara també lo mateix. Per favor, Sr. Isern, retiri aquest punt de l'ordre del dia, es doni un mes per parlar-ne amb diferents associacions. Estic segur què tots sortiran guanyant, especialment l'Ajuntament cara als ciutadans. Moltes gràcies.”

**Té la paraula la Sra. Sánchez:**

“Gràcies Sr. Batle. Bé, aquesta proposta que duim en aquest plenari té relació amb el tancament de l'Agència del Voluntariat per part d'aquest Ajuntament de Palma, depèn de l'Àrea de Comerç, Joventut i Treball, realment només han deixat 62.000 euros en el pressupost, que en total tenia uns 130.000, per tancar en el mes de maig. Creiem que en aquestes circumstàncies difícils que vivim en aquest moment, molts de ciutadans i ciutadanes de la ciutat, de Mallorca, del nostre país, pensem que l'Ajuntament de Palma no ha de perdre un instrument que pot ajudar a canalitzar i aprofitar per l'interès general la solidaritat ciutadana. Solidaritat ciutadana que ens dona aquesta proximitat que tenim, gent que col·labora amb l'Àrea de Serveis Socials també, a la xarxa de repartiment d'aliments, i que estan ajudant moltíssim, i que malgrat vostès diguin que hi ha, que es farà una creació de la Plataforma a nivell de les Illes Balears, la veritat que no acabem de veure clar que aquesta, aquesta actuació que duia a terme, o que dur encara a terme l'Ajuntament de Palma, l'hagi de canalitzar en aquest moment el Govern autonòmic, perquè pensem que l'Ajuntament de Palma fa molts d'anys que dur a terme aquest servei, i té uns coneixements, i com he dit abans, una proximitat de la nostra ciutat, dels barris. I també, gràcies també a l'àrea de Serveis Socials, de les famílies que ho passen pitjor a la nostra ciutat. Nosaltres també pensem que per ventura l'Àrea de Participació Ciutadana seria la més idònia per dur a terme el manteniment de l'Agència del voluntariat. Per tant, nosaltres duim dues propostes d'acord, una que seria el mantenir aquesta Agència del Voluntariat, sobretot perquè el que hi hagi gent que en el seu temps lliure pugui donar, pugui donar accions, feina, per ajudar a les persones més copejades per aquesta greu crisi econòmica que vivim en aquest moment, és un recurs que no podem deixar d'aprofitar, i l'ha de dotar econòmicament a l'Agència de Voluntariat, traslladant les seves competències a l'Àrea de Participació Ciutadana. Moltes gràcies.”

**Té la paraula la Sra. Fernández Herranz:**

“Muchas gracias. Bueno, en primer lugar decirles que para nosotros, como para ustedes, el voluntariado es una cuestión primordial para este Ayuntamiento. Y más en estos momentos en los que evidentemente pues por cuestiones económicas, es cuando las familias, las personas de nuestra ciudad, peor lo están pasando, y es cuando más necesitan de esa solidaridad que debemos decir que de cada vez es mayor en nuestra



ciudad, y es algo que nos enorgullece. Pero, aunque estemos de acuerdo en que el voluntariado es cuestión primordial, tenemos formas diferentes de ver como debemos canalizar este voluntariado. Para nosotros el voluntariado, realmente los protagonistas de este, son las personas, pero también son las entidades. Porque al final son las entidades las que tienen esos voluntarios, son las entidades las que pueden formar en cuestiones específicas a los voluntarios. Y por eso nosotros queremos darle todo el protagonismo a las entidades, existe una plataforma del voluntariado, en el que están integradas muchísimas entidades, a todos los niveles, entidades sociales, deportivas, juveniles, etcétera, etcétera, y el Ayuntamiento lo que quiere dar es a esta Plataforma del voluntariado todo el protagonismo, y que sea la Plataforma del voluntariado la que pueda gestionar el voluntariado en Palma. No estamos diciendo que sea el Govern el que vaya a liderar esto, no, no, estamos diciendo que nosotros, el Ayuntamiento, a través de esta Plataforma del voluntariado, gestionará todas las entidades que además a nivel regional casi todas están ubicadas en Palma, y coordinadamente con el resto de administraciones, será la Plataforma la que gestione el voluntariado. Vivimos un momento que saben que hemos tenido que hacer muchos esfuerzos presupuestarios, y evidentemente aunque valoramos muchísimo el trabajo que ha hecho la Agencia del Voluntariado durante todos estos años, no podemos permitirnos destinar 180.000 euros al año a la gestión del voluntariado, cuando ya existe una plataforma que tiene integradas a la mayoría de las entidades, y lo puede hacer por muchísimo, muchísimo menor coste. Y además puede dar la formación, cada entidad a sus voluntarios. Nosotros nos podremos poner en contacto con la Plataforma del voluntariado, para pedirle exactamente lo que queremos, y además no solamente va a servir para temas del voluntariado, sino también para canalizar una mejor coordinación con todas las entidades, que después pueda repercutir a otras áreas, o a otras funciones que queramos realizar. Si que estamos de acuerdo que debe ser el Área de Participación Ciudadana, la que coordine también las cuestiones de voluntariado, porque los voluntarios no solamente son jóvenes, hasta ahora estaba en el Área de Juventud, pero entendemos que hay voluntarios jóvenes, hay voluntarios mayores, hay voluntarios como decía, en entidades sociales, que ahora mismo realmente son las que más necesitamos, y si que estamos de acuerdo que sea el Área de Participación la que lo coordine, y así lo va a hacer. Y no les puedo adelantar mucho más de cómo se va a materializar esto, lo podremos ver a principios del año 2013, pero les puedo asegurar que el Ayuntamiento va a mantener el voluntariado, va a potenciarlo, y sinceramente creo que lo podremos mejorar, porque serán las entidades las protagonistas de este voluntariado. Muchas gracias.”

**Té la paraula el Sr. Noguera:**

“Possiblement hauríem de veure, com es conforma aquest acord amb la Plataforma, però lo que si que està clar és que l’Agència del voluntariat actual, la municipal, nosaltres pensem que feia una feina insubstituïble. Es podrà substituir aquesta feina per la que farà la Plataforma del voluntariat de les Illes Balears? Nosaltres tenim els nostres dubtes, primer per una qüestió de proximitat, proximitat i coneixement, l’Agència del voluntariat era un, és un servei a peu de carrer, a peu de ciutadà, en el qual es feia una mediació importantíssima de ciutadans amb entitats, o actes, o events que organitzaven les institucions. Aquesta Plataforma podrà substituir aquestes qüestions? M’agradaria que hi hagués un compromís clar de que veritablement la Plataforma, farà totes les

funcions que fins ara feia l'Agència del voluntariat. Quin pressupost tindrà, i sobretot doni un poquet més d'explicacions perquè amb aquestes dades, no pareix esser que bé, vegi l'horitzó molt clar. A més l'Agència del voluntariat, ja dic, proximitat, un valor molt important en aquest moment d'atur, perquè quan xerrem de solidaritat, evidentment xerrem de solidaritat amb la gent que ho passa malament, però fins i tot els perfils de persones aturades, el voluntariat és molt important per elles, ja que moltes no tenen feina, moltes no poden fer cap curs de formació, perquè vostès varen eliminar el servei municipal d'escola d'adults, i l'únic recurs que tenen és l'Agència del voluntariat, sobretot per ocupar el seu temps lliure, i sobretot sentir-se útil, i tenir una part d'autoestima molt gran, en el sentit de que estan ajudant a altre gent, o estan participant en la vida col·lectiva de la ciutat. Per exemple, hi havia un voluntariat molt concret, que era el de passejar cans a la canera. Que passarà amb aquest voluntariat? Clar, no ho veiem clar Sra. Fernández. Crec que aquest, que es podrien haver complementat perfectament l'Agència del voluntariat, és normal a una ciutat tan gran que l'Ajuntament tingui un espai de voluntariat, és normalíssim, a totes les ciutats hi ha. Hi ha trobades d'agències de voluntariat de les ciutats de l'Estat, i crec que no se podrà suplir, crec que no se podrà suplir, i en el final és un recurs menys que hi haurà per tota aquesta gent que ho està passant malament. Moltes gràcies.”

**Té la paraula la Sra. Sánchez:**

“Gràcies Sr. Batle. Bé, malgrat la intenció de votar en contra l'Equip de Govern d'aquesta proposició, crec de totes maneres que està d'acord la Regidora Fernández, en que sigui l'Àrea de Participació Ciutadana que desenvolupi aquesta tasca. Realment també el que ens trobem com a oposició, és una manca d'informació. Nosaltres el que teníem entès és que aquesta Plataforma de voluntariat era a nivell autonòmic, vostè ara ha dit que no, que serà l'Ajuntament de Palma que coordini, perquè allà hi ha una Plataforma del voluntariat, d'entitats, que vostès creuen que és molt important, i està el tema pressupostari, que és prou conegut de quina és la situació de la crisi d'ingressos que provoca aquesta brutal crisi econòmica. Jo lo que li proposaria Sra. Fernández, si vostè, tenim punt d'acord, que jo crec que la sensació que tenim és que tenim tots tres punts d'acord, seria deixar aquesta proposta damunt la taula, a veure amem si els sembla, si vos sembla bé a tots els grups polítics, i mirar de treballar una proposta de cara al 2013, i en fi, le lanzo el guante, a veure amem que me diu. Moltes gràcies.”

**Té la paraula la Sra. Fernández Herranz:**

“Muchas gracias. Por parte del Grupo Popular no hay ningún problema, de hecho lo agradecemos, nosotros no es que no hayamos querido dar la información, pero entiendan que estamos realizando una serie de gestiones que todavía no tenemos cerradas, y no podemos informar de todos los detalles, y como se va a materializar. Si podemos dejarlo esta propuesta encima de la mesa, estoy convencida de que para el próximo pleno ya tendremos más detalles, y se lo podremos explicar mejor. Y yo estoy incluso convencida de que conseguiremos también, que ustedes puedan apoyar la propuesta que va a llevar a cabo el Ayuntamiento, porque además son ustedes los primeros que dicen que tenemos que poner en valor a las entidades, y que deben ser las entidades ciudadanas las que lideren proyectos de este tipo, entonces estoy convencida

de que conseguiremos llegar a un acuerdo entre todos, así que si el Grupo del PSM también está de acuerdo en dejarlo sobre la mesa, pues.”

**Parla el Sr. Batle:**

“Pues dejamos sobre la mesa y continuamos con el Pleno.”

Es proposa, dictaminat desfavorablement per la Comissió de Serveis a la Ciutadania:

**El Ple de l’Ajuntament de Palma insta a l’equip de govern a:**

**1. Mantenir l’Agència del Voluntariat, donada la retallada en els serveis públics municipals i per no perdre un recurs valuós que poden aportar els ciutadans i ciutadanes que vulguin donar suport durant el seu temps lliure i els seus recursos, per ajudar a les persones més copejades per la greu crisi econòmica i social que vivim en aquests moments.**

**2. Dotar econòmicament a l’Agència del Voluntariat, traslladant les seves competències a l’Àrea de Participació Ciutadana.**

**Queda sobre la TAULA.**

**41. Proposició del Grup Municipal Socialista relativa a la millora de la gestió política-econòmica-administrativa de l’Àrea de Serveis Socials (3340/2012).**

**Intervé el Sr. Bernat Ferrer, representant de l’Associació de Consumidors La Defensa:**

“Bé, moltes gràcies per haver pres aquesta decisió, que també nosaltres sol·licitàvem. Sr. Batle de Palma de Mallorca, no se qui va inventar el concepte caixa única, que pareix que és l’excusa per gastar el que un vol, i poder dir que no hi ha un euro a la caixa quan convé. Les Associacions de Consumidors som afectades per aquest concepte amb el tema dels arbitratges de Consum, amb diners que arriben de Madrid, són finalistes, entren a la Caixa única i tenim pendent el seu cobrament des de desembre del 2010. Quan a l’àrea de Serveis Socials, reclamem que es compleixi rigorosament lo pressupostat i aprovat, i que no es permeti actuar a la caixa única, és a dir, què el responsable d’Hisenda no posi cap excusa en aquest sentit. I que es reclami, per afavorir als ciutadans de Palma de Mallorca, als que aniria adreçada la partida, el que es deu, tant sigui deutor el Govern d’Espanya, el Govern de les Illes Balears o el Govern del Consell de Mallorca. O és què els problemes dels ciutadans i les seves necessitats tenen manco importància que les conveniències polítiques de cada moment? Gràcies.”

**Té la paraula la Sra. Abraham:**

“Muchas gracias Sr. Alcalde. Los socialistas estamos preocupados, y estamos preocupados por la gestión política- económica que se está llevando a cabo por parte del Área de Bienestar Social. Y por eso hemos querido presentar esta propuesta, no hay que decir y no hay que recordar que nos encontramos en una época difícil, donde la crisis

económica está haciendo estragos, sobre todo en aquellos colectivos más débiles. Y es fundamental que el Área de Bienestar funcione bien, funcione como un reloj. La situación no es buena, y no es buena porque nos encontramos a finales del mes de noviembre, con el presupuesto prácticamente cerrado, por no decir que está cerrado. Y el presupuesto de Servicios Sociales en materia de gastos, el 45% del presupuesto de Servicios Sociales está sin gastar. Estamos hablando de unos 13 millones de euros. ¿Qué significa que el presupuesto no se gaste? Significa que los servicios se están prestando, sin embargo, las entidades sociales, la mayoría que prestan esos servicios, esos programas, que están desarrollando esos programas, estas empresas que también prestan esos servicios, no se les paga, o mejor dicho se les paga muy tarde, estamos hablando de un año, año y medio. ¿Qué significa que el presupuesto no se gaste? Significa que los programas sociales que se están sacando a licitación, se están sacando por menos importe del que estaba previsto en un primer momento, y eso significa recorte, un recorte en los programas y un recorte en la calidad de los propios servicios en materia social. Y significa que si el gasto no ha llegado a una determinada fase, ese gasto se pierde, y lo que va a suponer es que el año que viene ese dinero va a tener que cubrirse con el presupuesto de 2013, creándonos así un agujero en el propio Área de Bienestar Social. Y eso va a significar a la larga que va a haber menos dinero el año que viene, para desarrollar nuevas políticas en materia social. Pero no solo eso, en materia de ingresos el Ayuntamiento de Palma debería haber percibido unos 5,9 millones de euros, vía convenios, con el Estado, con la Comunidad y el Consell. A día de hoy no hemos percibido ni un solo euro, estamos hablando de políticas de inmigración, de prevención de droga, de gestión de centros de día, de ayudas económicas urgentes, del servicio acogida de la dona, etcétera. Ante esta situación, desde el Grupo Socialista, no solo hemos querido denunciarla, para detectar que hay un problema, sino buscar vías, y las vías son muy sencillas. En primer lugar solicitamos un compromiso, un compromiso al Equipo de Gobierno, un compromiso que esté a favor de las entidades, un compromiso basado en el sistema de, en la mejora en el sistema de pagos, que tiene el Ayuntamiento con respecto a las entidades sociales. Pedimos un compromiso de que intentemos pagar a las entidades sociales, a las entidades y a las empresas que están desarrollando programas sociales del Ayuntamiento de Palma, a 60 días. Estamos solicitando que el Ayuntamiento de Palma, que esta Pleno, reclame al Consell, al Estado y a la Comunidad Autónoma, los 5,9 millones de euros que en estos momentos se nos debe, y porque simplemente es una cuestión de derecho. Y estamos solicitando a este Ayuntamiento, que el sobrante del Área del Bienestar, que no se ha gastado a día de hoy, que no ha llegado a una fase X del presupuesto municipal, no se vaya a sufragar déficit, sino que se incorpore en el presupuesto de 2013. Muchas gracias.”

**Té la paraula el Sr. Martínez:**

“Gràcies. Sra. Abraham, mire nosotros pedimos casi cada día que las diferentes instituciones nos paguen, por ejemplo la del Consell Insular nos debe dinero desde el 2008, lo digo, lo puso de manifiesto el Interventor en el Informe del Presupuesto, desde el 2008, para saber, yo no quiero hablar ni de herencias ni de cosas de estas, pero desde el 2008. Por tanto, nosotros estamos reclamando el dinero que toca reclamar, cuando usted dice eso de mirar de pagar a 60 días, a nosotros nos encantaría pagar a la semana, si pudiéramos, pero hay unas ciertas limitaciones. A veces son limitaciones de normativas. Y luego, el tercer punto que dice, en el caso del Remanente líquido de

Tesorería, pues sea positivo, no se preocupe que, que esto lo debatiremos en el Pleno. Yo informándoles de esta enmienda presentada por el Partido Popular a nivel nacional en el Senado, el tema va a mejorar porque quita las limitaciones del Gobierno de Zapatero, que es verdad que en un primer momento las mantuvo el Gobierno de Rajoy. La limitación por ejemplo, que las pólizas de crédito no se pudieran renovar, sino que se tenían que cancelar a 31 de diciembre, esa limitación aún la tenemos este año pero la eliminan para el próximo año, por tanto esto nos va a dar un oxígeno en el tema de tesorería pues muy importante. Luego, había una obligación, que era Sra. Calvo para que usted lo sepa, no fue en un viaje a Madrid, va a ser exactamente a Barcelona, i li he de dir que va a ser una reunió entre batles i portaveus del Partit Popular a Barcelona, on es va posar de manifest, ho dic i amb molta energia i contundència el Batle va defensar, allà davant els representants del Govern de l'Estat, que era una mesura injusta, deixar, refinançar a la Comunitat Autònoma i a ells, és a dir a la gent de l'Estat, i a nosaltres que no ens deixessin, amb limitacions, perquè el refinançament que s'ha aprovat és amb limitacions, però ho dic per la seva informació, i també dir-li que vostè a lo millor va anar molt per Madrid, però va ser molt infructuós de cara a l'Ajuntament de Palma, els ajuntaments en general, però en el de Palma. Por tanto Sra. Abraham, nosotros estamos trabajando y mirando de mejorar, día a día sobretudo luchando porque haya esos cambios normativos, que no nos limiten tanto como Equipo de Gobierno, y hemos visto que al hacer esta modificación permitimos pues, no cerrar dos instalaciones deportivas muy importantes en nuestra ciudad, y que esto irá mejorando. Y lo de reclamar, ya le digo yo que reclamamos, yo soy muy pesado, ustedes me verán todos los martes por el Parlamento, hablando con todo el mundo, los Consellers, de casi cada martes cuando voy, única y exclusivamente reclamo lo que es del Ayuntamiento de Palma, que normalmente es que no tiene que pagar dinero. Muchas gracias Sr. Alcalde.”

**Té la paraula el Sr. Noguera:**

“Bé, seré breu. Jo crec que hi ha unes certes dificultats a l'Àrea de Serveis Socials, que per la seva importància en aquest context de dificultat, s'haurien de solucionar. No pot ser que els treballadors que fan feina per empreses, casals de barri, o altres tipus de projectes estiguin 3, 4, 6 mesos sense cobrar, això Sr. Martínez li haurien de posar solució, ja no és un tema ni de dretes ni d'esquerres, és un tema de que entengui que la gent ha de pagar hipoteques, la gent bé ha de continuar amb el seu projecte de vida, i després les dificultats que tenen els educadors i treballadors, en quan a la liquiditat i l'efectiu que hi ha en els centres de serveis socials. Tema projecte comunitaris, tema ajuda econòmiques urgents, moltes vegades a moments no s'han pogut donar perquè no hi havia efectiu, i no hi havia doblers a les caixes de serveis socials. Jo crec que són dos temes que nosaltres els treballarem, els durem en el plenari, però bé, si es pot parlar abans i es pot solucionar, molt millor. Moltes gràcies.”

**Té la paraula el Sr. Alcover:**

“Potser que ens deguin des de l'any 2008, però ho hem de reclamar, nosaltres ja ho varem reclamar. Perquè no ho varem reclamar amb tanta insistència? Perquè nosaltres pagàvem bé, nosaltres pagàvem a 120 dies, són vostès que varen deixar de pagar. Després un altre, i Sr. Batle, a lo millor val la pena fer una reflexió general, perquè el mateix argument que ha empleat el Sr. Gilet per garantir la viabilitat o la no tancament

de les piscines, serveix per molts d'altres serveis d'aquest Ajuntament. Aquí no hi ha només en qüestió el desmantellament de les piscines de Sant Jordi i Son Roca, sinó que hi ha molts serveis socials i educatius que hauríem de mirar amem que en fem. Si és vera que es pot refinançar, estam parlant d'un altre pressupost, estam parlant i això l'Equip de Govern també en deu esser conscient, perquè el Sr. Martínez segur que ho ha explicat. Estam parlant d'un altre pressupost, allà on podem abocar 20 o 30 milions d'euros més a despesa, directament. No sé si s'han d'abocar totes, però des de luego lo que no hem de fer és desmantellar lo que estam desmantellant, amb els pressuposts que ara hi ha aquí. I finalment, la petició del compromís de traslladar el superàvit, el superàvit, el dèficit, lo que no se gasti vamos de les partides de Serveis Socials a l'any qui ve, és perfectament assumible Sr. Martínez, perquè com jo vaig dir es tancarà amb superàvit enguany, no per mèrit seu, gràcies a l'endeutament de cent i pico milions que varem fer, però es tancarà amb superàvit i amb romanent de tresoreria positiu probablement. Per tant, és segur això, per tant si podem refinançar, i també tenim el romanent de tresoreria positiu, anem a aprovar aquest punt 3. El fet de no gastar la totalitat del pressupost de Benestar Social en aquesta època, és terrible, no hi ha excusa possible, l'excusa no pot esser la ineficiència de l'administració, o la, no pot esser aquesta, no pot esser aquesta, posin l'excusa que vulguin però aquí ens tenim 13 milions d'euros fora gastar, i això no pot esser, suposo que estan d'acord que això no pot esser. Per tant, lo que realment hem de fer, i avui és vera que tenim plenari, però lo que realment s'ha de fer és replantejar el pressupost a partir de l'endemà mateix, romanent de tresoreria positiu, gràcies a l'endeutament, entendrem. Per tant, si podem refinançar, anem a veure com refem el pressupost, tenim temps, perquè el pressupost definitiu s'ha, però al·legacions n'hi haurà moltíssimes. Gràcies.”

**Té la paraula el Sr. Martínez:**

“Gràcies. Sr. Noguera, nosaltres hem fet tot lo que la llei ens permet fer per anar avançant molts dels pagos en els proveïdors, amb el seu vot en contra, del seu grup, vostès varen votar en contra de pagar en els proveïdors, 100 milions d'euros, ho dic perquè tothom ha de sabre, quan vostè diu pagar, pagar, pagar, molt bé, però vostès varen votar en contra. Hem de cercar alternatives, les cerquem, no amb la seva ajuda. Sr. Alcover, nosaltres encara tenim, vostè si sap lo que és l'estalvi net, que el varem rebre negatiu, de la seva gestió, i nosaltres estam mirant de que sigui positiu, serà lleugerament positiu, no ens donarà tantes alegries. El refinançament té una gran limitació, el refinançament té una gran limitació, no tenim l'estalvi net de la nostra època anterior del PP, que normalment eren de 30 milions d'euros, o 35 milions d'euros, si, l'estalvi net era això. L'hem rebut negatiu, de bastants de doblers, i l'hem de reduir, aquesta és la limitació, no hi ha un altre pressupost, és a dir, si fos positiu com en temps de la Sra. Cirer, seria un altre pressupost, però té una limitació, i lo que hem de fer primer és tancar el pressupost del 2012. Sr. Alcover, miri jo haver d'estar xerrant del passat, i això jo els asseguro que jo vull xerrar del futur, i vull escoltar les propostes que tenen vostès d'alternativa. Vostè va dir que el Sr. Batle mentia, en el debat del pressupost del 2012, vostè va agafar 5 ingressos, i va dir que aquests 5 ingressos generarien un dèficit de 28 milions d'euros, que ni ens atracaríem ni, bé li he de dir que dels 28 milions d'euros, aquest dèficit que vostè deia, actualment està en 8-9 milions d'euros, és una gran diferència, ho dic per com va encertar. Després l'altre dia, jo és que clar, jo hi ha debats que si no fa falta no fa falta. L'altre dia me va dir que nosaltres

haviem amagat informes d'estabilitat pressupostària, de la seva època. Si, va dir, si Sr. Alcover, varen passar pel plenari d'abril, aquí, varen donar compte, tinc l'ordre del dia si vol després, jo li dic perquè discutir per discutir, no arribem en lloc, és una manera de fer política que nosaltres no ens sentim identificats. Si vostès tenen alternativa, clar si l'estalvi net és positiu i això, i ens dona marge a certes retallades que hem fet, poder donar-li cobertura, li donarem. Hem començat amb una xifra diríem prudent, que són els 600.000 euros que crec que podem assumir, que si l'estalvi net és positiu en un milió d'euros podrem assumir els 600.000 euros, era simplement això. Moltes gràcies Sr. Batle.”

Es proposa, dictaminat desfavorablement per la Comissió de Serveis a la Ciutadania:

El Ple de l' Ajuntament de Palma insta a l'equip de govern a:

1. Reclamar que ens transfereixin abans de finals d'any al Govern de l'Estat, al Govern de la Comunitat Autònoma de les Illes Balears i al Govern del Consell de Mallorca aquelles quantitats de doblers que ens deuen en concepte de polítiques socials.
2. A manifestar el seu compromís de pagament a les entitats socials dins el sistema de 60 dies des de la aprovació de la despesa per part de l'Ajuntament de Palma.
3. A no sufragar el dèficit pressupostari conseqüència de la liquidació del pressupost 2012 amb el romanent de crèdit positiu de l'àrea de benestar social i que aquest romanent de crèdit s'hi incorpori en el pressupost de aquesta àrea com un ingrés amb finançament afectat.

**Es REBUTJA per 17 vots en contra (PP) i 12 vots a favor (PSIB-PSOE i PSM-IV-ExM)**

**40. Proposició del Grup Municipal Socialista relativa a Can Weyler (3332/2012).**

**Intervé el Sr. Pere Ollers, representant de ARCA:**

“Molt Honorable Sr. Batle, Honorables Senyores i Senyors, ciutadans i ciutadanes de Palma. L'Associació per a la Revitalització dels Centres Antics (ARCA), com a entitat preocupada i interessada en la defensa i conservació i preservació del patrimoni històric de Mallorca, des de fa 25 anys, es presenta com a part interessada a la proposició número 40 de l'ordre del dia del Ple de l'Ajuntament de Palma, en data de 29 de novembre de 2012, relativa a l'edifici de Can Weyler. Can Weyler és un casal gòtic situat al centre històric de Palma, al carrer de la Pau número 5, declarat bé d'interès cultural, i catalogat al Catàleg Municipal de Patrimoni d'aquest Ajuntament. Can Weyler ha estat durant més de 20 anys la seu d'ARCA, un referent en quant a la preservació i conservació per a tot Mallorca d'aquest casal gòtic al centre de Palma. ARCA durant aquests anys com a arrendatària i com a entitat preocupada pel Patrimoni Cultural, va mantenir el casal i el va condicionar en moltes de les seves dependències, en va estudiar la seva història, va promoure la declaració de BIC, i va restaurar un dels principals valor arquitectònics del casal, que serien les seves finestres coronelles i els arcs gòtics que trobaríem a dia d'avui a la primera planta. Per aquests motius,

L'Associació veu amb molta preocupació el procés d'abandonament i degradació, que està patint aquest edifici històric, des de la nostra sortida el febrer de 2011. Un edifici d'aquestes característiques, al trobar-se tancat i sense un manteniment mínim, experimenta un procés ràpid de degradació, pel qual hem demanat al Consell de Mallorca que intervingui aviat, sinó estariem parlant d'una negligència ciutadana que no s'entendria. El passat dia 8 de novembre de 2012, el vicepresident de Cultura i Patrimoni del Consell de Mallorca, va afirmar al Ple de l'entitat, que durien a terme una inversió de tan sols 55.000€, per a la consolidació estructural de l'edifici de Can Weyler. Aquesta és una notícia positiva, però sens dubte insuficient. En qualsevol cas, esperem que aquesta inversió es faci realitat i amb urgència, perquè quant més es demori aquesta intervenció el cost econòmic augmentarà, i això repercutirà damunt la Hisenda pública. Però, encara creiem que podria ser molt pitjor, i és que ens arriscariem a perdre una joia històrica i arquitectònica com és Can Weyler. ARCA com a part afectada en la compravenda de Can Weyler, va impulsar i seguir de molt a prop aquest procés, que es va dur diguéssim amb fons públics que provenien del Govern Central, on s'especificava que amb aquests diners es comprava i es rehabilitaria Can Weyler. L'impuls en aquell moment de la Consellera Insular Isabel Oliver, i de tot l'Equip de Govern anterior, i amb el parer unànim de la institució del Consell de Mallorca, va permetre que aquella adquisició i l'inici d'uns treballs per arribar a un projecte de restauració, i després de rehabilitació amb un ús turístic i cultural per a la Ciutat, i per Mallorca. Lamentablement estam en el punt inicial. A dia d'avui, Can Weyler és propietat del Consell de Mallorca, però és un casal totalment abandonat. La pregunta és, quin és el Projecte o el pla d'usos que tindrà Can Weyler? Tenen consciència els responsables de patrimoni del Consell i d'aquesta ciutat, que es tracta d'un bé d'interès cultural declarat en mans de la institució insular? Saben els regidors municipals que d'aquesta manera estam perdent un Bé d'interès cultural de Palma, i també de tota Mallorca? Ja sabem que estam en una etapa de forta crisi econòmica. Però això no ha de suposar perdre de patrimoni, sobre tot si aquest patrimoni té possibilitats d'usos culturals i turístics, atractius per al centre de Palma. No basta oferir una Nit de l'Art comercial o una Nit del Born ni mercats nadalencs, és necessari jugar a favor de les inversions culturals, i aquesta, la de restaurar i rehabilitar Can Weyler, creiem que n'és principal. L'Ajuntament no és propietari, ja ho sabem, però és corresponsable de tot el que passa a Palma, i té la possibilitat d'iniciar en l'estat d'un edifici públic de la magnitud de Can Weyler. Finalment, una qüestió que ens preocupa com a entitat ciutadana és, on són aquells doblers que hi havia per a rehabilitar Can Weyler? En aquest sentit, ja li hem demanat evidentment, en el Consell de Mallorca, transparència, per saber que s'ha fet d'aquella partida que hi havia, per rehabilitar Can Weyler, perquè aquest edifici ho necessita urgentment, per tal que no acabi com altres exemples de mala gestió patrimonial, com serien els casos, com tots ja sabem de Can Serra, Can Fàbregues, Raixa, i altres exemples que podríem citar. El projecte de conservació i rehabilitació de Can Weyler no pot esperar més, i en aquest sentit ARCA comprometem en la conservació del patrimoni històric de Mallorca, s'uneix a la moció per a la rehabilitació de Can Weyler, perquè aquest Casal recuperi el seu esplendor i pugui ser un escenari social, cultural i patrimonial de primer ordre al centre històric de Palma. ARCA demana seny a les institucions i ofereix la seva col·laboració com sempre, per recuperar aquest edifici del gòtic civil per a la ciutadania com a referent viu del patrimoni de la nostra ciutat. Un projecte de restauració viu i en directe seria una magnífica oportunitat per visitar i mostrar Can Weyler, una bona ocasió per relançar els



seus valors patrimonials a tot el centre històric de Palma. Si hi ha una inversió per al turisme cultural, útil i perdurable, aquesta és sens dubte és la restauració de Can Weyler. Moltes gràcies.”

**Té la paraula la Sra. González:**

“Moltes gràcies Sr. Gijón. Bueno, desde el Grupo Municipal Socialista, traemos esta propuesta, en la que instamos, o pedimos al Pleno del Ayuntamiento, que por unanimidad inste al Consell Insular de Mallorca, a que se realicen las catas en el subsuelo, para confirmar la existencia o no de los 5 baños árabes, e iniciar posteriormente la rehabilitación total del edificio de Can Weyler. También solicitamos a este Pleno, que por unanimidad inste al Consell Insular de Mallorca, que se ponga este edificio a disposición de la ciudad, tal como estaba previsto en el Plan de Usos que se elaboró la pasada legislatura, ya que es un servicio, un espacio perdón, al servicio del turismo y de la cultura de Mallorca y de Palma. Recordar que este edificio, fue adquirido por el Consell de Mallorca en el año 2010, el Casal gòtic de Can Weyler, gracias al Gobierno del Estado, y también al Gobierno, al Govern de las Illes Balears. En la actualidad se da la circunstancia de que el Consell de Mallorca no está reclamando los fondos estatutarios, que podrían estar destinados a la rehabilitación de este Casal. Y hay que remarcar la necesidad de recuperar este edificio para la ciudadanía, que ha sido siempre una reivindicación histórica, de entidades defensoras del patrimonio como ARCA, y de esta ciudad. Esta, con esta rehabilitación se recuperaría este edificio emblemático de Palma, que está declarado como BIC, bien de interés cultural, y con la voluntad de poner de relieve los diferentes bienes culturales de nuestra isla, y las diversas, las distintas vertientes, tanto histórica, arquitectónica, natural y etnológica. Se da la circunstancia, como todos saben, que el 22 de febrero de 2011, después de hacer unas exploraciones geofísicas con geo radar, se informó de la posible, de la posible, el posible hallazgo de restos arqueológicos en el subsuelo, y de posibles estructuras como muros, aljibes, pozos, todo un conjunto de elementos que parece referirse a unos restos que podrían ser 5 baños árabes, en los cuales se habla en el libro del Repartimiento. El descubrimiento de estos restos arqueológicos, trastocó el guión previsto para la rehabilitación de Can Weyler, y el primer paso de todos los que se tendrían que hacer, era la realización de las catas arqueológicas, para confirmar la existencia de estos baños árabes. Para la ciudad consideramos que sería una, un atractivo turístico y un hallazgo de gran interés cultural, y de enorme importancia. Por todo esto, pedimos que el Gobierno municipal y todo el Pleno, inste al Consell Insular, a que continúe como hemos dicho, con las catas arqueológicas, con la rehabilitación del edificio, y también con un Plan de Usos que ponga este edificio a disposición de la ciudad y de toda la isla de Mallorca. Gracias.”

**Té la paraula el Sr. Gilet:**

“Bé, nosaltres, nosotro, compartimos la totalidad de los argumentos referidos a la bondad, a la necesidad de un edificio, y así consideramos que en su día fue una inversión muy positiva para la ciudad, que llevo a término el Consell de Mallorca. Nosotros como tal pues venimos ya de tiempo atrás, preocupándonos, a sabiendas de ese proyecto común, bautizado como turismo cultural, a mi no es una expresión que me acabe de gustar mucho, pero bueno, todo el mundo entiende de la necesidad de invertir

en cultura, para redefinir nuestra oferta turística. Por ello mismo, nosotros hemos instado ya a los compañeros de Gobierno del Consell de Mallorca, a que bueno pues, nos vengan informando del devenir de este edificio, que ustedes compraron, lo compró el anterior Gobierno, y sobre el cual bueno pues había, según se nos dice, distintas mejoras a hacer, mejoras a hacer. En primer lugar porque había muchas quejas de vecinos, por humedades, por parásitos, por trastos incluso abandonados, que requerían la necesidad de que estas se limpiaran, se arreglarán y así fue por parte de la Brigada de Patrimonio Histórico, incluso con la colaboración de Emaya. Con respecto a las catas, a la posibilidad de encontrar restos históricos, en estos momentos nos comentan los técnicos del Consell, que lo importante y lo prioritario, más allá de hacer las catas, que tienen un gran interés cultural y histórico, lo que ahora mismo prevalece, dadas las circunstancias del edificio, es preservar el mismo, preservar el edificio. Por tanto, actualmente lo que ha venido haciendo el Equipo de Gobierno del Consell de Mallorca, ha sido hacer un proyecto de rehabilitación, con carácter urgente, de consolidación de Can Weyler, y en breve, en los próximos días, se otorgará la petición, o se dará la conformidad a la petición de la licencia de obras, para que se puedan acometer diferentes arreglos. Por ejemplo, pues arreglar el tejado, el voladizo, el alero, la fachada, las grietas que existen por las bajantes del agua, apuntalar el edificio y consolidarlo para pasar la ITE. Todo esto son las medidas necesarias que hoy, que hoy precisa el edificio, precisa Can Weyler, y que están en vías de llevarse a término. Por lo tanto, en este año y medio de Gobierno, es ese proyecto lo que se ha venido realizando, más allá de lo que comentaba respecto a las quejas, y a la necesidad de limpiar que tenía el edificio. Nosotros entendemos que este es el primer paso que hay que dar, para que luego se desarrolle y se cumplimente, pues la necesaria, desarrollar las diferentes tareas de reactivar a través de este edificio, pues la actividad turística, la actividad cultural, como medio de reactivación a la vez económica de la ciudad. Y esto es lo que nosotros, por eso mismo entendemos que, a sabiendas ya de ese trabajo previo y constante que se está realizando por parte de los gobernantes del Consell de Mallorca, y que así se nos ha explicado. Bueno, si a ustedes les es insuficiente todo este detalle que le he expuesto, pues entonces insten ustedes a sus compañeros de Gobierno a que ahonden en el detalle, sobre las necesidades que ustedes entiendan pertinentes. Nosotros como Equipo de Gobierno, vemos que hay un trabajo, que este edificio no está abandonado, que este edificio está tratándose, que se está trabajando sobre él. Y por tanto votaríamos en contra, al entender que ya se está instado.”

**Té la paraula el Sr. Verger:**

“Si Sr. Gilet, nosaltres instarem als nostres companys també a insistir en això, però no s’oblidi que el qui governa són vostès, i els que han d’impulsar l’actuació són vostès, tant en el Consell Insular com aquí a l’Ajuntament de Palma. Hi ha un fet, i l’ha exposat molt bé i molt clarament el representant d’ARCA, aquest edifici està abandonat, hi ha una mancança d’actuacions en un lloc absolutament emblemàtic per aquesta ciutat, que ens preocupa, ens preocupa moltíssim el relat de fets que ha fet, del qual ens ha participat el representant d’ARCA, ha estat molt evident en aquest sentit. I això xoca moltíssim amb un discurs que han anat fent des de el Govern Municipal, des de l’oposició també el fem, que som una ciutat que té com a única oportunitat de generar activitat econòmica, el turisme. Una ciutat que vol atreure visitants, i una ciutat que a través de la cultura, vol que serveixi de motor per generar activitat econòmica, per

millorar lo que és la vida dels ciutadans, la cultura dels ciutadans, i a partir d'aquí poder anar pensant en altres, en un altre model de creixement. Clar que hi ha crisi econòmica, i que hi ha dificultats en totes aquestes inversions, però clar és que el sector construcció, és el que té, és el que està acomiadant més gent, és el que està en situació absolutament crítica com a sector. Necessita alternatives, i aquesta és una, la rehabilitació, rehabilitació d'un lloc tan emblemàtic com és Can Weyler. Aquestes són les inversions que necessita Palma, cap a aquest nou model és on hem d'avançar, cap a posar en valor el patrimoni, per poder així atreure visitants, donar alternatives a un sector construcció que està absolutament bé, destrossat, acomiadant. Encara moltes empreses segueixen tancant a dia d'avui, i acomiadant en els seus treballadors, necessita alternatives com aquesta rehabilitació, i no ens diguin que el Consell Insular, clar per la crisi, de les circumstàncies, no té capacitat d'impulsar aquesta rehabilitació, perquè el Consell Insular a la vegada està anunciant grans inversions en altres qüestions, com per exemple el segon cinturó, on se volen gastar 150 milions d'euros, en fer una obra absolutament inservible d'autopista que envolti Palma. Per tant el Consell Insular també necessita fer una feina de prioritzar bé quins són els seus pocs recursos, derivar-los bé cap a un tipus d'inversió, aquesta jo li asseguro que invertir a Can Weyler és molt més rendible social i econòmicament, que no construir una segona autopista, un segon cinturó al voltant de Palma, és molt més, té molt més sentit, és molt més rendible, i són el tipus d'inversions que necessitem per anar marcant un futur diferent, un sortir de la crisi, que posi en valor lo que és la ciutat, lo que és el patrimoni, poder atreure així visitants i poder generar activitat econòmica i oportunitats a molts d'aturats, molts de joves, que estan ara mateix sense cap tipus d'expectativa. Aquestes són les inversions que necessitem, no les que el Consell Insular, que no pot fer aquestes, es dedica a fer, que és invertir en segons cinturons, i grans infraestructures que ara mateix no fan cap tipus de falta. Rehabilitar Can Weyler, posar en valor el patrimoni, això sí que fa falta. Gràcies.”

**Té la paraula la Sra. González:**

“Moltes gràcies Sr. Batle. Sr. Gilet, nosotros valoramos muy positivamente el que se lleven a cabo estas acciones, que usted acaba de comentar, referentes a la consolidación del edificio, y también valoramos positivamente el interés que parece que se ha tomado, por hablar con sus compañeros del Consell Insular, para que le informen de la situación de este edificio de Can Weyler. No obstante, lo que no estamos de acuerdo es en que sea suficiente, y tampoco en que no haya en paralelo otras acciones, que son necesarias, imprescindibles, como son el continuar con todo el desarrollo del Plan de Usos, que es algo para que en el momento en que el edificio este disponible, se pueda poner en marcha inmediatamente, así como el llevar en paralelo toda la realización de las catas que hemos nombrado, para confirmar si efectivamente los restos arqueológicos tienen la importancia y la entidad que parece ser que tienen, y continuar con la rehabilitación del edificio, sobretodo cuando se da la circunstancia verificable y real, de que en la actualidad el Consell de Mallorca no está reclamando los fondos estatutarios, para la rehabilitación del Casal, y ahí se están perdiendo unos fondos, que permitirían llevar a cabo todas estas actuaciones. Y por parte de este grupo municipal, consideramos que a parte de que nuestros compañeros, no les tenemos que instar, porque ya lo están haciendo, están haciendo su trabajo en el Consell Insular, solicitando y llevando el seguimiento de este tema, creemos que por parte del Ayuntamiento, de forma unánime este Pleno, de una manera positiva, y sin ningún tipo de interés más allá que el de

mostrar el interés que tiene para nuestra ciudad este edificio, instar de una manera unánime por parte del Pleno al Consell Insular, a que reclame los fondos estatutarios que le corresponden, para poder llevar a cabo la rehabilitación del edificio, y se continúe en paralelo a los trabajos de consolidación, que por lo que usted dice esta previsto hacer, se continúe con los otros aspectos de, tanto de las catas como de la rehabilitación, como del Plan de Usos, que consideramos imprescindibles y muy necesarios. Gracias.”

**Té la paraula el Sr. Gilet:**

“Sr. Verger, la meva exposició fonamentalment ha estat raonada, en totes aquelles passes, en totes aquelles tasques que el Consell de Mallorca ha anat desenvolupant aquest any i mig, no he dit que estigui aturat el Consell de Mallorca, li he donat, la prioritat per dur endavant lo que estam completament d’acord, de la necessitat que té la ciutat de recuperar aquest edifici, és que s’entén que lo primer que s’ha de fer és fer net, fer un projecte de rehabilitació urgent, que urgent és perquè entenem que és urgent, i en aquesta tramesa és on es troba aquesta voluntat política, que dona continuïtat o que dona resultat, o lo que vostè després digui. Per tant el Govern, el Consell de Mallorca està fent aquesta tasca, abans de vendre el projecte, o abans de vendre política de cara a la galeria, lo que està fent és la feina gris, la feina que necessita, que es necessita per després anunciar la necessitat de que Palma guanyarà un edifici emblemàtic, un edifici amb el qual pues totes les iniciatives turístiques i culturals podran tenir el seu lloc, el seu indret més adient. Per tant, jo crec que si jo li estic dient que es fa un projecte de rehabilitació integral i urgent, per arreglar el sostre, per arreglar el voladís, per arreglar la façana, per arreglar les grieses de les vessants, per apuntalar l’edifici, per apuntalar l’edifici. Per tant, perquè volem un edifici si necessita totes aquestes mesures, totes aquestes reformes, abans hem de fer això, i després ja lluirem, i després ja farem, ja donarem els continguts turístics i culturals, que tots sabem que pot tenir aquest edifici. Aquí el Consell està fent els seus esforços, y a razón de esto Sra. Maribel, nosotros entendemos que bien, evidentemente el Ayuntamiento de Palma, es competente para instar, y es competente y tiene una preocupación, pero queda cubierta la necesidad, la expectativa, el celo profesional sobre la responsabilidad de este edificio, cuando a nosotros los compañeros de Equipo de Gobierno del Consell de Mallorca, nos manifiestan que están dando estos pasos, y que estos pasos ya son tan ciertos como que en breve nos darán la licencia de obras, lo cual significa que ese es el trabajo preliminar, ese es el trabajo que el sentido común requiere el edificio Can Weyler, y después cuando ya tengamos el edificio apuntalado, cuando ya tengamos el edificio limpio, cuando ya tengamos el edificio en perfecto estado de revista, será cuando le daremos esos contenidos turísticos, culturales, que los tres grupos de la oposición, que los tres grupos municipales aquí representados estamos plenamente de acuerdo. Muchísimas gracias.”

Es proposa, dictaminat desfavorablement per la Comissió de Serveis a la Ciutadania:

1. El Ple de l’Ajuntament insta al Consell Insular de Mallorca a que es realitzin les CALES al subsòl i que es pugui confirmar l’existència o no del cinquè bany àrab i iniciar a posteriori la rehabilitació total de l’edifici.

2. El Ple de l'Ajuntament insta al Consell Insular de Mallorca que es disposi l'edifici com està previst al pla d'usos que es va elaborar a la passada legislatura com un espai al servei del turisme i de la cultura de Mallorca i de Palma.

**Es REBUTJA per 17 vots en contra (PP) i 12 vots a favor (PSIB-PSOE i PSM-IV-ExM)**

**45. Proposició conjunta dels Grups Municipals Socialista i PSM-IV-ExM relativa a plecs de condicions socioeducatius i socioculturals (3346/2012).**

**Intervé la Sra. Isabel Rodríguez, representant de la Federació d'Associacions de Veïns de Palma:**

“Sr. Batle, Senyors i Senyores Regidores. Saben aquell que diu: peres amb pomes, peres amb peres, pomes amb peres i etcètera, etcètera. No sé si coneixen aquesta panada fruital que es va fer una determinada persona públicament. Al cap i a la fi, pomes i peres i fruites, tot és igual, i combinen igual de la mateixa manera. Però si mesclem un fregall amb un pedaç d'espolsar, amb la sopa, malgrat ens sortís més barat, els resultats seran desastrosos. No li doneu molta importància a lo dit, és una forma un poc distindida d'abordar un tema, un assumpte, que no té cap ni peus. Ja no sabem com empesar-nos les mescladisses que ens dona aquest Equip de Govern. Podien dir-nos que fan uns serveis socioculturals a una empresa de neteja? Si es que es pot explicar de qualque manera. Diran que surt més barat, que estem en crisis. Qui està en crisis? Qui la paga? Una vegada més la paguen els ciutadans i ciutadanes. Aquest consistori deixa la gestió d'uns serveis socioeducatius i socioculturals, com el programa ALTER o el d'intervenció familiar en situació de risc, a una empresa de neteja, que ha presentat un projecte que puntua per baix de lo exigít al plec de condicions, i tot per que surt més barat. En que pensen? Saben que anirà en detriment de la qualitat del servei i que ho pagaran les persones usuàries? Saben que repercutirà negativament damunt els resultats? Prioritzin la puntuació dels projectes tècnics per sobre de l'oferta econòmica, i si una proposta no supera els mínims de qualitat d'acord a lo establert al concurs públic, no l'acceptin, que finalment aquest desgavell sempre acaba afectant a les mateixes persones. Gràcies.”

**Parla el Sr. Batle:**

“Molt amable. Moltes gràcies. Aquí a la proposta aquesta hi ha unanimitat, no se si podem passar en el següent punt o podem votar-la. Se pot aprovar per unanimitat. Molt bé gràcies.”

Es proposa, dictaminat favorablement per la Comissió de Serveis a la Ciutadania:

**En els plecs de condicions per adjudicar serveis municipals socioeducatius o socioculturals a l'Ajuntament de Palma s'establiran els mecanismes necessaris perquè, d'acord amb l'aplicació de la Llei de Contractes, es limitarà la valoració de l'oferta econòmica en un màxim del 30% de la puntuació global. Així mateix, s'exclouran del procés de contractació les propostes presentades que no superin els**

**mínims de qualitat que s'estableixin als concurs públics i se limitaran les baixes en l'oferta econòmica per garantir un servei de qualitat.**

**S'APROVA per unanimitat, amb el dictamen de la Comissió en el sentit de que allà on diu “es prioritzi la puntuació del projecte tècnic per sobre de l'oferta econòmica” ha de dir “es limitarà la valoració de l'oferta econòmica en un màxim del 30% de la puntuació global”.**

**47. Proposició del Grup Municipal PSM-IV-ExM relativa a la violència masclista no esta en crisi (3349/2012).**

**Intervé un representant de FEPAE:**

“Bon dia. Lo primer de tot Sr. Batle és que aquests dos punts, el 47 i el 50, que hem demanat intervenció, el ajuntaré i així estalviarem temps i per si qualche vegada m'extralimito amb el temps. Lo primer de tot felicitar en aquest Ajuntament, per aquest acord i aquesta decisió de mantenir les piscines de Son Roca i de Sant Jordi, crec que és molt bona feina, i crec que les coses poden sortir quan hi ha bona voluntat per totes les parts. I en aquest punt, manifestar també el nostre, nuestro total y absoluto rechazo y máxima condena a esta lacra que afecta a la sociedad entera, que es la violencia masclista o la violencia de género. Varios son los datos a tener en cuenta en este punto, lo han informado diferentes organismos y entidades especializadas, que nuestra comunidad, Baleares, nuestra comunidad autónoma, es la que mayor tasa de denuncias por violencia de género acumula del país, con un 22,36 por cada 10.000 habitantes. Aumentan las actuaciones policiales en violencia de género o doméstica, y como por ejemplo es el caso de la Policía Local de Palma, que ha intervenido según los datos que han publicado, 814 veces en lo que va de año, frente a las 750 del 2011, independientemente de que haya habido más denuncias. El Instituto Balear de la Dona también ha atendido unas 1.316 demandas de mujeres y víctimas de violencia de género, y a 88 menores hijos de éstas. Paralelamente, se han interpuesto unas casi 3.000 denuncias por violencia de género este año en Baleares, es una cifra que supone un 3,6 % de las realizadas en todo el país. Ante estos datos la prioridad para cualquier Gobierno debería ser la ciudadanía, y en estos momentos de dificultad económica, eso tendría que traducirse en hacer un esfuerzo mayor por mantener los programas de apoyo social. Un aumento en las partidas del presupuesto nacional y el de todas las administraciones e instituciones dedicadas a combatir la violencia contra la mujer, que debe ser una de las exigencias de nuestra sociedad. Nos congratulamos también de este paso adelante que ha hecho este consistorio, reclamando mayor partida económica, como nos estaban diciendo que podrán destinar por ejemplo para mantener las piscinas, y creemos que en esta misma línea, ojala sea la dinámica de este consistorio, y le felicitamos por ello Sr. Alcalde, podrán incluso a lo mejor destinar partidas a priorizar precisamente estas demandas, para que la implicación de la administración sea total. No solamente la violencia de género debe combatirse con las leyes, que ya existen, sino que deben trabajarse con aquellos programas y aquellas medidas que están en marcha, y que incluso pueden mejorarse, para que podamos desarrollar así todas las capacidades. Adelgazar cualquier presupuesto en igualdad, supone una reducción drástica en las políticas dirigidas a combatir la violencia de género, cuando, por la situación de emergencia como en la que ahora se encuentran muchísimas mujeres afectadas y sus

hijos, se estimaría necesario que todos aquellos planes y programas municipales que afecten a las mujeres, deban contar con las mayores partidas de forma urgente para conseguir la mayor efectividad. Sr. Alcalde eso es lo que nosotros le solicitamos, y en este sentido deseamos que el Ayuntamiento se comprometa, no solo a no reducir las partidas, sino que exija a las entidades inmediatamente superiores, que inviertan aquello que nos deben, en mejorar estas partidas presupuestarias, destinadas a mantener la prioridad de sus políticas a favor de la infancia, familia y mujer. Muchas gracias.”

**Intervé la Sra. Maria Bonnin, representant de l'Associació Creients i Feministes:**

“Bon dia a tothom. Fa uns dies que varem sortir al carrer a manifestar-nos pel Dia Internacional contra la Violència de Gènere, concretament el 25 de novembre, i per denunciar aquesta xacra social que està assassinant a les dones. Per resolució de l'Assemblea General de la ONU a l'any 1999, es va declarar el 25 de novembre Dia Internacional contra la Violència envers les dones. La manifestació més cruel de la desigualtat entre els homes i les dones és la violència que pateixen les dones pel simple fet de ser-ho. La violència de gènere no entén d'edat, raça, religió, posició social, cultura, etcètera, i per tant és un problema universal. Hem de ser contundents en la lluita contra la violència que pateixen les dones, que suposa una vulneració inadmissible dels drets humans i dels drets fonamentals de les dones. Enguany hi ha hagut 43 dones assassinades, arreu de tot l'estat, dues d'elles a Balears. Per tant, des de l'Associació Creients i Feministes, creiem que les administracions públiques, tenen l'obligació de dur a terme polítiques de prevenció i tractament integral de la violència contra les dones, en tots els àmbits: educació en la prevenció dels conflictes, polítiques d'ocupació i d'inserció laboral, intervenció en les famílies en situació de risc social, creació d'habitatges d'estància temporal per a les víctimes del maltractament, garantir l'existència de cases de acollida suficients, etcètera. És una fal·làcia voler fer creure a la gent que havent retallat de manera dràstica els pressupostos en totes les partides de caire social, l'Ajuntament mantindrà tots els programes i serveis necessaris per una política eficaç per a l'eradicació de la violència de gènere, quan, concretament la Regidoria d'Igualtat ha retallat un menys 22,73%, el seu pressupost. Per tant considerem que no poden aplicar-se polítiques restrictives econòmicament en tot allò que fa referència en l'àmbit educatiu o sanitari, que signifiquin avançar en la prevenció, detecció i atenció a les dones víctimes de la violència masclista i les seves filles i fills. Moltes gràcies.”

**Intervé la Sra. Isabel Rodríguez, representant de la Federació d'Associacions de Veïns de Palma:**

“Abans de llegir el document, que he de felicitar perquè no sabia que l'anterior proposta s'havia aprovat per unanimitat, i si ja hi ha dues, dos motius per felicitar, enhorabona a tots. Bé, Sr. Batle, quan en aquesta sala s'aprovava el reglament d'igualtat, li vaig demanar que vetlles perquè no es convertís amb un llistat de bones intencions, i me va semblar que m'escoltava, cosa que no passa sovint, avui m'agradaria tenir la mateixa impressió. Perquè la desigualtat entre dones i homes, la violència masclista i els rols de gènere, a la nostra societat denota que és retrograda. El nostre estat actual és el del malestar, fruit d'unes polítiques de Govern que castiga als sectors més febles de la societat, i també practica la violència masclista, retallant el pressupost en programes com: el de igualtat d'oportunitats entre dones i homes, 5 milions d'euros. L'assistència

social per dones víctimes de la violència de gènere, un milió d'euros. L'atenció a víctimes de l'explotació sexual, un milió d'euros. El Govern Balear, retalla al Institut Balear de la dona 300.000 euros, en base a un pressupost que està no només ajustat, sinó reajustat, però les grans fortunes i el sistema bancari reben tots els favors del partit que governa en majoria, ja se que som repetitiva, però està fet aposta. A continuació, han establert la mediació amb un assumpte tant delicat com la violència de gènere, deixen a les dones en mans dels seus agressors, perquè continuïn sent amenaçades e intimidades legalment, amb l'única intenció de restar-li importància a l'acció violenta dels seus agressors. Obstaculitzen a les víctimes el camí cap a la denúncia, entrant en vigor les noves taxes judicials. Tot són passes enrere amb una intenció, mantenir viva l'organització patriarcal de la nostra societat, imposant uns patrons de rol que margina a la meitat de la societat. És molt més fàcil per la dreta ultraconservadora, dominar un poble reduït a no res, perquè ha reduït a no res una part, o sigui la meitat de la nostra societat. Finalment, el partit que governa en majoria suprimeix les paraules que no lis agraden, han suprimit de l'avanç projecte del codi penal el terme violència de gènere. Tenen mania a les paraules, pues aquí estan les paraules que no ens agraden a les persones justes, homes i dones, i les diré en castellà perquè només les he sentit en castellà, mai les he sentit en català, diu: "obedece primero a tu padre y después a tu marido", "la mujer con la pata quebrada y en casa", "si él te insulta y te grita calla", "si él te humilla baja la cabeza", "si te pega es porque te quiere y algo habrás hecho mal". Si més de la meitat d'un poble se limita a callar i obeir, el Govern ja té mitja feina feta. El moviment veïnal demana a l'Ajuntament de Palma, que denunciï la discriminació, la violència per raons de sexe, i al Govern Balear que no redueixi el pressupost del Institut Balear de la Dona, i al Govern que no redueixi recursos a les dones víctimes de la violència de gènere i a les polítiques d'igualtat, perquè és l'única manera de combatre aquest abús cap a les dones. Gràcies."

### **Té la paraula la Sra. Fernández Barrero:**

"Gràcies Sr. Batle. És evident que en aquest tema no podem donar ni una passa enrere, ni una passa enrere perquè la violència masclista no entén de crisis, ni entén, i molt al contrari, en èpoques de crisis s'incrementa i augmenta. Augmenta perquè augmenten les desigualtats, augmenta la precarietat econòmica, augmenten les tensions, augmenta l'agressivitat, i les dones en aquests contextos sempre són les que més pateixen. Per tant, és inadmissible que des de les administracions facin un pressuposts que res tenen a veure amb la realitat, que no tinguin en compte que aquests elements, aquests factors, a lluny d'estar en retrocés, aquests factors d'agressivitat cap a les dones, de desigualtat cap a les dones, lluny d'estar en retrocés, estan avançant i encara més. I és que el problema més greu de tot aquesta situació, és que les dones, moltes dones ho paguen amb les seves pròpies vides, amb les seves pròpies vides, i destrossant també les vides de molts d'infants, de molts d'entorns familiars, perquè evidentment això aboca a tota la família a una situació de difícil superació. Per tant, no hem d'oblidar, ja s'ha dit però vull recordar un altre pic, que enguany, en lo que duim de enguany, 43 dones han mort assassinades per violència de gènere, per violència lligada a la discriminació i les desigualtats per violència, que només des de pressuposts que tinguin en compte aquests elements es pot combatre. Si reduïm les partides pressupostàries dedicat a la sensibilització, si reduïm les partides pressupostàries dedicades a lluitar contra la violència de gènere, estam abocant a moltes dones, primer a pagar amb la seva vida



aquesta desigualtat, a tenir situacions de patiment de difícil superació, si no és amb recolzament institucional, i evidentment a tenir una generació d'infants i de joves, que considerin que la violència és algo normal, i que la violència és una manera de respondre contra determinats situacions, en les quals poden estar en desacord. Evidentment, els pressuposts són molt importants en aquests casos, per lluitar contra això, perquè no es pot deixar de banda que en aquest moment totes les denúncies que han hagut, de totes les denúncies que han hagut, un 23% de les denúncies, ho han estat de parelles joves, de gent jove. Per tant, les alarmes es disparen, perquè no és en cap moment, és una problemàtica lligada a una cultura, a una determinada edat, a unes determinades vivències, està intrínsec dins la nostra societat. I per tant no podem baixar la guàrdia, no podem donar ni una passa enrere davant aquesta situació de discriminació, que discrimina a més del 50% de la població, que som les dones. Per tant, nosaltres avui hem duit aquesta proposició, amb la voluntat de que hi hagi un replantejament damunt les polítiques d'igualtat, que hi hagi un replantejament davant aquestes accions, que a demés estan per totes bandes, no només l'Ajuntament retalla pressupost, no només el Govern retalla pressupost, el Govern Balear, no només el Govern de l'Estat retalla pressupost. Que a demés des de el Ministeri de Justícia, el Sr. Gallardón està abanderant una de les desigualtats enormes que s'estan en aquest moment cometent, que és les relacionades amb el codi Penal. És inadmissible, és absolutament inadmissible, se que hi ha hagut una rectificació, però és igual, estam davant una situació inadmissible, no es pot tornar enrere. El terme de violència de gènere no es pot tornar a disfressar dins termes de violència, és una violència molt concreta, per la qual s'ha lluitat molt per visibilitzar-la, i no es pot permetre que una llei tiri enrere, l'esforç i la feina de tantes i tants col·lectius de dones, que a lo llarg de tots aquests anys, han lluitat per visibilitzar lo que abans només era una problemàtica familiar, que estava relegada en el silenci dels llars, que no es feia a la societat responsable ni a càrrec d'aquesta situació i patiment de tantes i tantes dones. Per tant, nosaltres demanem que aquesta proposició sigui aprovada, per reconsiderar aquesta desigualtat que es vol encara fer més grossa, eliminant partides pressupostàries que lluiten contra aquesta específica situació.”

#### **Té la paraula la Sra. Ferriol:**

“Moltes gràcies Sr. Batle. Bé, jo crec que aquí hi ha qualche malentès, perquè jo ja els he explicat que el Servei d'Atenció a Víctimes, el Servei de Mentories i el servei, el Programa d'Agressors, aquests serveis estan exactament igual en aquest Ajuntament, hi ha un servei que està funcionant perfectament, en lloc d'esser tres serveis com eren abans, amb tres plec de condicions diferenciats, ara és un sol plec de condicions, un sol contracte. Amb la mateixa empresa que feia feina en aquest tema, en el mandat anterior, que va esser la primera vegada que es varen treure els primers plec de condicions, amb aquests tres serveis diferenciats. Mirin, en aquest Ajuntament podem fer coses mal fetes, és a dir, ens podem equivocar, podem no arribar a les expectatives que tinguin els ciutadans i ciutadanes, i especialment a les expectatives que tenen al grup de l'oposició, que per qualche cosa estam a grups diferenciats, perquè tenim unes sensibilitats distintes, i perquè tenim una visió de les coses distinta. Però jo crec que hi ha temes com el de la violència de gènere, que no hi ha tal diferència. Si el problema que tenim és que ens hem botat de qualche manera, un acord de mínims que existia aquí des de fa molt de temps, i no acabo d'entendre perquè, honradament els hi dic com responsable d'aquesta

àrea. Perquè és vera que hi ha menys doblers per fer determinades activitats, però nosaltres fem sensibilització en aquests moments, no només amb una partida específica que sigui per campanyes de sensibilització, sinó que també emprem els mitjans que estan en el nostre abast, com per exemple el Centre Social Flassaders, en els que hi ha 60.000 euros que es destinen a activitats. Aquestes activitats, n'hi ha una gran quantitat, bé ara aquest tema està en licitació, però una gran quantitat d'aquestes activitats són dirigides a igualtat, i són dirigides a persones majors, que lo que estam intentant és, de qualque manera aprofitar els recursos dels que disposem, per poder donar compliment a lo que la Regidoria s'ha proposat com objectiu, i té com a competència. Els tècnics municipals són els que en aquests moments estan fent les activitats, que estan incloses dins el Palma Educa, dirigides a les escoles i als instituts, per poder fer aquesta tasca de sensibilització. És que clar és vera, no hi ha uns doblers a part per contractar a part a gent per fer aquesta tasca, sinó que els propis funcionaris d'aquest Ajuntament són els que agafen aquest tema, i són els que estan fent aquesta feina. Mirin, jo els he de dir que jo he estat a l'oposició, i per tant puc xerrar en coneixement de causa, i els diré que en 4 anys d'oposició, i en els anys anteriors que jo no estava en aquest Ajuntament, però si que estava implicada en la vida política de qualque manera, mai havia passat que arribés un 25 de novembre, i no hi hagués una declaració institucional. Jo comprenc que bé, que creuen que ho fem tot molt malament, i, cadascú és lliure de pensar el que consideri, però els fets són objectius, i sobretot hi ha coses que haurien d'estar per damunt del debat polític, no hi haurien d'entrar, no haurien de mesclar una cosa amb l'altre, perquè en el final és un mal per la societat, o sigui, a mi no me fan un despreci com a Regidora si no volen firmar una declaració institucional, no m'ho prenc com una qüestió personal perquè no és així. L'abast de les coses és molt més ampli que això, en el final això és un flaco favor a tota la feina que s'ha fet fins ara de la mà tots els grups polítics. La gent espera que quan hi ha determinats temes que estan a damunt la taula, o que estan en el carrer, els grups polítics estiguin junts de la mà, per molt inútil que sigui el Regidor que dur l'àrea, per molt poc que li agradi el partit polític que governa a la gent o a l'oposició. Mirin, jo els he de reconèixer que amb aquest tema estic molt sorpresa, i crec que això no ha aportat res positiu, i sobretot si el fonament i la justificació d'això és que aquest Ajuntament destina menys doblers per la violència de gènere, els puc dir que s'han equivocat de cap a peus, si no volen xerrar amb jo que som la política o poden demanar als funcionaris que es cuiden de defensar aquesta feina cada dia, i que estan absolutament implicats en aquest tema. Moltes gràcies.”

**Té la paraula la Sra. Sánchez:**

“Gràcies Sr. Batle. En primer lloc el nostre grup polític vol posar en valor l'esforç que ha fet la Sra. Regidora, la Sra. Ferriol i jo suposo que també el Sr. Batle, en el manteniment. En el manteniment del Servei integral d'atenció a violència de gènere. Això és un tema que nosaltres ja li varem donar un suport positiu en els pressupostos de l'any passat, i que també volem agrair de que aquest important recurs es mantingui. Però vostè que ha xerrat del tema de la declaració institucional, els nostres grups polítics lo que no volen és unes declaracions que siguin paper banyat, que siguin buides de contingut, perquè és vera que han tingut que fer una reestructuració, però lo que és vera és que hi ha un 22% menys de pressupost del seu departament d'igualtat, això són els fets. I també, lo més greu, és que si vostès que pertanyen a un grup polític que a nivell estatal retalla el 100% de la subvenció, i el Govern de les Illes Balears, l'Institut Balear

de la Dona, també retalla aquestes ajudes que arriben a l'Ajuntament de Palma, perquè té els mitjans i té les tècnics, i dona aquest recurs, vostè sap perfectament que això significa un retrocés, i no voldríem pensar que això és un retrocés de caire ideològic, perquè llavor tenim una Ministra del ram de Sanitat i Igualtat, la Sra. Mato, que torna a ficar dins l'armari el tema de la violència de gènere, dient que la violència en el àmbit familiar. Això és molt greu, i també vostès com a responsables polítics han d'instar al Govern d'Espanya, perquè rectifiqui aquestes actituds. També ens preocupa el tema d'aquests anuncis que fa el Ministre Gallardón, amb el tema de la modificació de la Llei d'Igualtat, i el tema també de lo que està succeint amb les polèmiques de les taxes judicials, que també la gent que pateix aquest tipus de violència, malgrat el Ministre diu que no, a la lletra petita d'aquest esborrany, no hem vist que no haguem de veure incrementades les taxes. Per tant, nosaltres pensem que la proposta del Grup PSM-Iniciativa Verds Entesa, s'ajusta a les actuacions que vostè ja està realitzant, i que segur té voluntat de continuar desenvolupant, de denunciar tot tipus de discriminació violències per raons de sexe. No entenc perquè vostès volen votar en contra d'aquest punt número 1, i després del punt número 2 i número 3, realment reclamar que es mantingui el que teníem. Jo penso que vostès també han de vetllar pels interessos dels ciutadans i ciutadanes de Palma, i a vegades deixar un poc de banda lo que són els interessos, diguem de partit perquè el que ens interessa segur Sra. Ferriol, és el interès general i el benestar dels nostres ciutadans i ciutadanes. Moltes gràcies.”

**Té la paraula la Sra. Fernández Barrero:**

“Gràcies Sr. Batle. Me sap greu Sra. Ferriol si pensa que això ho fem per molestar-la a vostè, perquè més lluny de la realitat, nosaltres personalment no tenim cap crítica que fer-li a vostè personalment, lo que si com a responsable de l'Àrea d'Igualtat, i com a responsable de lluitar i vetllar perquè aquesta responsabilitat es plasmi en els pressuposts, i els pugui dur vostè a terme, perquè vostè que té un pla d'igualtat, que no té dotació econòmica, pugui dur-la a terme. És davant d'això que nosaltres adoptem, duim aquestes proposicions, i adoptem aquestes decisions, com ha estat la de no signar una declaració institucional, que en aquests moments tan greus Sra. Ferriol, creiem que és traïr a la gent que està protestant i que està reclamant que es facin aquestes, que es repensin els pressuposts i es dotin de pressupost aquestes polítiques d'igualtat. Perquè no podem donar normalitat a lo que no és normal, a lo que està passant no és normal, són massa fronts oberts contra les polítiques d'igualtat, com per creure que una declaració institucional realment arregla res o té algun fonament, no en té cap, no en té cap perquè no podem signar paraules buides que no van acompanyades de fets, no podem, al manco en consciència jo no puc fer declaracions institucionals de suport a las polítiques d'igualtat, quan després la realitat està tan a lluny, tan a lluny d'aquestes paraules, que perdoni Sra. Ferriol però serà el primer any, i esperem que sigui el darrer, i esperem que sigui el darrer. I això no vagi a més, cosa que me permeti que ho dubti. Miri, el Govern de la Comunitat Autònoma, ha rebaixat un 15% el seu pressupost, però és que els ha retirat també el 50% del programa del suport de Policia Local. Aquests, això són programes estratègics, són programes vitals, estan buidant el Institut de la Dona, que hauria d'esser, és la màxima figura de defensa de la igualtat en aquesta comunitat autònoma, les dades, que vostès les tenen, les han fet públiques, són demolidores, la quantitat de denúncies que hi ha, i augmentaran. I lo que no pot esser és que les dones tinguin por, perquè no podem fer front econòmicament a les denúncies, i

perquè no tindran resposta de l'administració perquè no hi haurà serveis, no hi haurà resposta perquè no hi ha doblers. I tot, malament vostè digui que intenten fer lo que poden amb els doblers que poden, és, és fer molt poc, per molta bona voluntat que tinguin, però es necessita doblers, es necessita doblers per fer front a aquesta situació, i me sap greu, no posem en dubte el treball dels tècnics, de cap de les maneres. No posem en dubte també el seu compromís amb aquesta lluita, de cap de les maneres, però ha de reclamar més implicació econòmica, perquè no hi ha altres. I les campanyes de sensibilització són fonamentals i essencials, sobretot a les escoles, són fonamentals, i aquesta partida ni existeix, de campanyes de sensibilització, s'ha amagat tot davall publicitat i no sé que un altre epígraf, és fonamental la campanya de sensibilització. Gràcies.”

**Té la paraula la Sra. Ferriol:**

“Moltes gràcies Sr. Batle. Bé jo crec que, a pesar de que diguin que és igual si s'ha rectificat, a mi me pareix que no és igual que s'hagi rectificat, el fet de que les taxes judicials no els hagin d'assolir, que estiguin exemptes les dones que tenen aquesta situació tan greu de violència de gènere. I miri, no ho duc a lo personal, miri no ho duc a lo personal. Lo que passa és que clar una persona és inevitable que expressi lo que li suposa el fet de que altres grups polítics, en un tema com aquest, quan l'actitud del meu grup polític, quan no érem en el Govern, era un altre, sigui aquesta. Però bé, jo no ho duc a lo personal, jo tinc la consciència molt tranquil·la, i a demés no és que estiguem intentant fent lo que podem fer, per, no, no, és que estam aprofitant tots els medis que estan en el nostre abast, per fer feina en aquest sentit, i jo crec que a lo millor s'haurien de plantejar si abans es feia lo mateix que es fa ara en quant en els serveis d'atenció a víctimes, en el servei de mentories i en programa d'agressors, i ara ens costa menys. A lo millor hauríem de pensar que és qualche cosa que és positiva, perquè en realitat es dona el mateix servei a les persones que ho necessiten, i ens costa menys, és que no sé, jo no els demano que alabin res, simplement que intentin esser objectius, i la realitat és que si hi ha el mateix servei i costa menys doblers a l'Ajuntament, per tant en els ciutadans, jo crec que és una cosa positiva, no és una cosa com per considerar negativa. I després també els vull recordar un altre cosa, és cert que hi ha altres institucions que un moment determinat no han pogut donar la mateixa quantitat que es donava, per exemple en el tema que es feia conjuntament amb Policia Local, i escoltin, és que aquest Ajuntament ho assumeix, és que ho assumim nosaltres, és que jo no entenc el sentit d'aquesta actitud, no ho entenc de cap manera, no ho entenc, i perdonin però és igual si ho entenc o no ho entenc, vostès presenten aquesta proposició, i nosaltres com Equip de Govern els hem d'explicar. Però a mi lo que me preocupa no és una proposició, no és aquest debat, a mi lo que me preocupa és lo que hi ha darrera, me preocupa quina és la visió que tenen de les coses, me preocupa la informació que tenen, perquè és que els puc assegurar que les coses no són tan negatives com vostès creuen en aquest tema, i al manco en aquest Ajuntament és que ens ho creiem, però ens ho creiem des de el minut zero, des de que varem haver de fer el primer pressupost, des de que el Batle va donar la passa de dir, no mira és que això no se toca i això queda talment. Bé, no sé, no sé que més podem fer perquè vostès creguin que nosaltres en aquest tema no només hi creiem, sinó que ho defensem, ho lluitem i posem tot lo que podem posar-hi, no només els mitjans materials sinó també tota la implicació personal, tant de les persones que fem feina en aquest Equip de Govern, com dels funcionaris que estan en el

servei. Que a demés els vull dir que és un servei que és de Família, Igualtat i Majors, i que per tant no només és una rebaixa en tema de igualtat específicament, però és que a demés els he explicat que en el centre Flassaders, amb la gestió, hi ha totes les activitats que es fan amb una programació que va dirigida a sensibilització en temes d'igualtat. Per tant, mirin, no sé explicar-me millor, i me sap molt de greu però no podem votar a favor. Jo del punt 1, si vostès accedeixen a posar, continuar realitzant aquesta feina de sensibilització, podem votar a favor.”

**Parla el Sr. Batle:**

“Acabi per favor.”

**Parla la Sra. Ferriol:**

“Si, estava explicant el vot. Si no és possible, votarem en contra. Però és que vostès mateixos veuen que nosaltres tenim la voluntat, i fem la feina de continuar amb la sensibilització. Gràcies.”

**Parla el Sr. Batle:**

“Gràcies. Por favor, gracias. Por favor, por favor, les ruego que sean respetuosos, aquí todo el mundo lo es ¿verdad? Gracias. Hi ha qualque possibilitat de que, volen parlar i, si. Molt bé idò jo també pregaria que si fos possible arribéssim a un acord, és el desig d'aquest Equip de Govern, amb tota força, si és possible m'agradaria que es pogués arribar en aquest acord, ho intentin i llavors ho mirem. D'acord? Continuem idò.”

Es proposa, dictaminat desfavorablement per la Comissió de Serveis a la Ciutadania:

**1. El Ple de L'Ajuntament de Palma insta a la Regidoria de Igualtat, Família i Majors a realitzar campanyes permanents de sensibilització dirigides a denunciar tot tipus de discriminació i violència per raons de sexe.**

2. El Ple de l'Ajuntament de Palma insta al Govern de la Comunitat Autònoma a modificar la proposta presentada de pressupost, en el sentit, de no rebaixar el pressupost destinat al Institut Balear de la Dona estimat en un 15% aprox.

3. El Ple de l'Ajuntament insta al Govern de l'estat a no reduir els recursos destinats al recolzament de les dones víctimes de violència de gènere i les polítiques d'Igualtat.

**Es fa votació separada dels punts:**

**El punt 1 S'APROVA per unanimitat substituint “realitzar” per “continuar realitzant”.**

**Els punts 2 i 3 es REBUTGEN per 17 vots en contra (PP) i 12 vots a favor (PSIB-PSOE i PSM-IV-ExM)**

**48. Proposició del Grup Municipal PSM-IV-ExM relativa a ètica i regeneració política a Palma (3351/2012).**

**Intervé el Sr. Bernat Ferrer, representant de l'Associació de Consumidors La Defensa:**

“Sr. Batle de Palma de Mallorca. Abans i com a públic existent en el plenari, vull expressar que amb voluntat es pot parlar sintetitzant i fent les intervencions més curtes, i amb una exquisita educació com fins ara. Moltes gràcies. I en el punt referent a regeneració política volia dir lo següent: ètica, política, regeneració! Voldria preguntar a tots els regidors i a vostè Sr. Batle. Escolten les emissores de ràdio? Veuen les televisions? Llegeixen premsa? Entren a les xarxes socials? Què pensen vostès del que pensem els ciutadans, una majoria de ciutadans? Per què la classe política és considerada com el segon problema, després de la crisi, pels espanyols? Se n’adonen de l’espectacle dia si i dia també de les coses que es ventilen als jutjats de tota Espanya i, especialment, als de Palma de Mallorca? Sr. Isern i Sra. Calvo, assumeixin el lideratge de la ètica política i no permetin la continuïtat d’aquest desgavell. Facin el que calgui fer abans de que això rebenti de mala manera. Gràcies.”

**Té la paraula el Sr. Verger:**

“Si, presentem des de el PSM-Iniciativa Verds Entesa aquesta moció, per l’ètica i la regeneració política a Palma, ho fem amb voluntat constructiva, d’establir un diàleg, i de fer una reflexió que considerem en aquests moments absolutament necessària. Si això, jo lo que nosaltres esperem és que la contesta del Partit Popular, no sigui el Sr. Martínez amb el ventilador en marxa, sabem que és un especialista però esperem que no comenci a xerrar de bé, de coses que sol xerrar, d’en Xicu Tarrés, de Sabadell, de si UM, si tal, sincerament ho diem, ho presentem amb voluntat de fer una reflexió que creiem que és indispensable, entre la ciutadania hi ha desconfiança de la facció màxima, cap a les institucions, els partits i la política en general, és un fet, és un fet que, del qual hauríem d’esser conscients tots els que estam asseguts aquí com a Regidors. Hi ha molts de factors però el principal és la corrupció política, una corrupció que a Balears ha provocat centenars de imputats, investigats i alguns ja condemnats fins i tot judicialment, el Sr. Matas, la Sra. Munar, etcètera, etcètera. Hi ha un descrèdit màxim, desconfiança en el sistema democràtic, que està més en entredit que mai. Des de la política hem de donar resposta en això, en això que hi ha en el carrer de manera indiscutible. És més important que mai que tots els partits polítics demostrem el màxim compromís amb la regeneració, amb l’ètica i amb la pulcritud, amb les formes i amb les actuacions de tots els nostres càrrecs. La ciutadania no pot tenir cap dubte, sobre la voluntat de totes les forces polítiques, de lluitar contra la corrupció, no n’hi pot haver cap de dubte, no ens ho podem permetre, s’ha de dignificar la política, ho deia el mateix Batle a una entrevista que vaig llegir, que l’exemplaritat de tots els càrrecs públics, ara mateix és extraordinàriament important, comparteixo totalment les paraules del Batle, les subscriuim i per això hem presentat aquesta moció. Escoltin, és evident el que ha passat a la política a Balears els darrers anys, jo només tindrè, no vull treure a col·lació aquest debat, no hi vull entrar. Lo únic que vull pensar és en un futur, un futur que hauria d’esser de netedat i d’honradesa màxima, per part de tots els representants a les institucions. Per aconseguir aquest futur, a partir d’ara, no podem permetre, no podem permetre, que una ciutadania que està molt escalivada, amb tots nosaltres, tingui el menor dubte sobre l’activitat política, no ens ho podem permetre, és així de senzill. Els imputats per corrupció, a qualsevol dels partits que estam aquí representats, o a

qualsevol altre partit, els imputats per corrupció se n'han d'anar a ca seva, no podem generar cap dubte amb la ciutadania, és així, és així de clar. Per ventura me diran que imputacions hi ha imputacions i imputacions, efectivament, n'hi ha de més lleus, de més greus, de més directes, de més tangencials, això és cert. Inclús podem assumir que hi pot haver un cert grau d'injustícia, i en que tots els imputats hagin de dimitir, perquè alguns d'ells després seran declarats innocents. És cert, però és que és una qüestió que ara mateix no ens podem permetre, no pot haver polítics imputats asseguts aquí, o no pot haver polítics imputats dirigint un partit de Palma. I una imputació és evident que genera aquests dubtes, independentment del tipus d'imputació. Una cosa també molt important, i que no podem generar cap dubte, si ara mateix s'està dilucidant un cas de on hem conegut moltes dades, el cas Over Marketing, es poden haver derivat 3,5 milions d'euros, públics, cap a campanyes del Partit Popular, això si realment ens prenem en serio això, si volem tranquil·litzar una ciutadania cada dia més indignada i més crispada, ha de sortir qualque responsable del Partit Popular, i ha de dir, escolteu, això encara no està demostrat però si això es demostra judicialment, aquests doblers el Partit Popular se'n fa càrrec, es tornaran a les arques públiques, aquest compromís s'ha d'assumir, és molt important i és el segon punt de la nostra moció, els doblers si s'han derivat cap a altres finalitats, s'han de tornar, i els partits polítics se n'han de fer responsables d'això. Escoltin, jo tampoc no vull, ni anomenar una determinada persona, ni vull personalitzar en res, no és la meua, no és la meua intenció. Ara bé, tots som conscients de que hi ha una persona que aspira a liderar el Partit principal d'aquesta ciutat, el que té més vots, que consta a un determinat auto judicial, que va pressionar un Coronel de la Guàrdia civil, un Comandant de la Guàrdia Civil, per obtenir informacions que no podia obtenir, això consta a un auto judicial. També consta a un informe policial, que aquesta persona, aquesta persona, va avisar en el Batle d'Andratx que se l'anava a detenir un dilluns dematí. Jo, la veritat és que no pot esser, no pot esser Senyors Regidors d'aquesta corporació, no pot esser que una persona amb aquestes característiques dirigeixi el principal partit d'aquesta ciutat, no representa amb absolut, ni regeneració, ni pulcritud en les formes ni en les actuacions, ni lluita contra la corrupció política. No ens podem permetre que això passi, i per això, i jo crec, jo vull apel·lar a la consciència de tots els Regidors que estam aquí asseguts, que jo crec que tots en el fons estam d'acord amb això. Per favor votem en consciència lo que realment demana la moció, fem una passa endavant, dignifiquem una política que necessita moltíssima dignificació, i si no és així, si avui no es vota a favor d'aquests dos punts tan clars d'aquesta moció, realment estarem decebent, estarem decepcionant a la ciutadania, i donarem una passa més cap en el descrèdit de la nostra activitat. Per favor, que tothom voti en consciència, i pensant en que la política necessita un impuls, i necessita regeneració, i el compromís de tots nosaltres cap en això, sinó bé, jo crec que està clar el que pensa la ciutadania de nosaltres, si no som capaços d'aprovar ni aquesta moció. Gràcies.”

**Té la paraula el Sr. Gijón:**

“Gràcies Sr. Batle. Sr. Verger, para no querer hablar de una persona en concreto, lo ha dejado usted bastante claro, y eso dice una vez más mucho de la manera que ustedes tienen de hacer política. Yo tengo que hacer verdaderos esfuerzos, y lo hago precisamente porque lo pide el Alcalde, por esa nueva manera de hacer política, y me tengo que morder la lengua, después de haber visto muchísimas cosas en este

Ayuntamiento y en el Parlamento, cuando ustedes estaban gobernando. Esa amnesia selectiva que ustedes tienen cuando gobiernan, que de repente les sale cuando están en la oposición, también nos la tendríamos que hacer mirar, porque esto dice también mucho de la manera que ustedes tienen de ver la política. A mi me parece inaudito que nos traigamos aquí, a un salón de plenos del Ayuntamiento de Cort, que los partidos políticos tengan que decidir como tienen que actuar en su seno interno, cuando ustedes saben perfectamente que ni el Pleno tienen la más mínima competencia, y cuando además saben que cada partido, tiene su manera de proceder, tiene su manera de actuar. Y luego son los ciudadanos los que les juzgan cada vez que hay unas elecciones. Les guste o no les guste el Partido Popular curiosamente si tiene una manera de actuar, ha dicho y lo ha puesto por escrito, que es lo que pasa cuando un afiliado suyo tiene una imputación, cuando un afiliado suyo tiene una imputación con medidas cautelares, que se hace en cada caso. Yo me gustaría que el resto de los partidos lo hicieran, de la oposición, ustedes no lo tienen y el Partido Socialista tampoco lo tiene. Sería bueno.”

**Parla el Sr. Batle:**

“Miren. Mire, les ruego que sean ustedes respetuosos, no les pido nada más, que sean respetuosos, les ruego que. Les ruego que sean respetuosos, mire, desde que soy Alcalde no he tenido que tomar ni una sola medida para poder, desagradable, para poder continuar el Pleno, espero acabar la legislatura de esa forma, ustedes saben que lo intento. Por favor no me obliguen a hacer lo que no deseo bajo ningún concepto, sean ustedes respetuosos como todo el mundo. Aquí cada uno puede decir, no me interrumpa, lo primero para ser respetuoso es que usted se está callado cuando yo hable, esto es lo primero, como yo estoy callado cuando los demás hablan. Que se calle por favor. Les ruego que sean respetuosos, aquí se trata de cada uno podamos decir libremente lo que pensamos, y que cada uno respete al otro, simplemente les pido esto, no les pido nada más. ¿De acuerdo? Bueno Sr. Gijón, perdone, continúe Sr. Gijón.”

**Parla el Sr. Gijón:**

“Gracias Sr. Alcalde. La verdad es que ya no se ni por donde iba. Decía que los partidos tienen su manera de actuar, y el Partido Popular tiene una manera de actuar, y cada 4 años hay unas elecciones, y la gente decide si unos partidos ofrecen más que ofrecen otros partidos, en este caso el Partido Popular ha dejado bastante claro la manera que tiene de actuar. Creo que hemos sido contundentes, y lo vamos a seguir siendo. Lo que no podemos hacer, y esto es algo que ustedes lo dicen con muchísima alegría, sabemos que es una injusticia cuando algún imputado luego lo declaran inocente, pero tenemos que dar lecciones de honorabilidad y se tiene que salir de la política. Miren, nosotros hemos vivido lamentablemente, y esto lo ha sufrido el Partido Popular, y no el resto de formaciones, a 14 Alcaldes que han estado sentados delante de un Juez, después de muchos años de estar imputados, curiosamente a esos 14 Alcaldes se les ha declarado inocentes, y eso no ha pasado ni ha trascendido, ni ha tenido la más mínima importancia. Según su teoría esos 14 Alcaldes se tendrían que haber ido, da igual si después el Juez los declara inocentes, eso ya no tiene ni la más mínima importancia. Aquí lo que se está sembrando es siempre la duda permanente de que los políticos, por definición, son corruptos, y eso no es así, y en esto también ustedes tienen mucho que decir desde la oposición, porque además es lo que hacen cuando están gobernando,



porque si ustedes dieran ejemplo, a lo mejor tendríamos otra manera de actuar, pero es que curiosamente cuando ustedes están gobernando hacen exactamente lo mismo, y ese mantener la presunción de inocencia. Nosotros hemos sufrido en este Ayuntamiento la persecución de una Concejal, que durante dos años estuvo imputada, y presiones en este Pleno por parte de muchos ciudadanos que venían de manera anónima, y otros muchos que venían guiados por algunos partidos políticos, que después el Juez la ha declarado inocente. Según su teoría se tendría que haber ido a su casa el mismo día. Y curiosamente aquí hemos tenido, en este salón de plenos, a personas que formaban parte del anterior Equipo de Gobierno, imputados, y no ha pasado absolutamente nada. Imputados y después condenados, pero no dimitieron. Por tanto, yo lo único que les pido, es que estos temas, efectivamente, estoy convencido, de que la ciudadanía seguramente pide algún tipo de respuesta más inmediata, pero no condenemos de manera automática a cualquier persona que este imputada, no lo hagamos, vamos a ver de que manera se puede intentar no desprestigiar tanto a la política, porque con todas las declaraciones que hacemos nosotros, la sensación que se queda es que todos los políticos somos corruptos, y yo por ahí no voy a pasar. Por tanto nosotros vamos a votar en contra de esta propuesta, y que cada partido sea consecuente, que cada partido lleve a su seno interno los pasos que tiene que seguir, y que de ejemplo de la mejor manera que sea capaz o que pueda. Gracias.”

**Té la paraula el Sr. Hila:**

“Moltes gràcies. Bueno nosotros hemos manifestado en reiteradas ocasiones antes de las elecciones, durante las elecciones, después de las elecciones, que el criterio ha de ser que en el momento en que un Juez imponga cualquier tipo de medida cautelar, esa persona de forma fulminante, tiene que dejar su cargo o ser destituida. Creo que la política tiene que, de cara a los ciudadanos, si habitualmente lo ha de hacer, ahora en época de crisis todavía más, ha de alcanzar un grado de ejemplaridad lo más alto posible, porque al final nos beneficia a todos, beneficia a los ciudadanos y nos beneficia a los que estamos aquí sentados. Y también algo que nos piden, y es que el dinero que se robe se devuelva, y eso también ha de ser posible, el que se lleve dinero de una institución, tiene que pagarlo. Muchas gracias.”

**Té la paraula el Sr. Verger:**

“Si. Bé simplement primer agrair el to constructiu de la resposta, tot i que no estic d'acord amb algunes coses que li manifestaré. Primer de tot l'Ajuntament de Palma, els ajuntaments representem a tots els ciutadans, si que tenim a dir amb una qüestió que preocupa molt en els ciutadans, que és l'ètica i la regeneració política, tenim molt a dir, això si que no puc estar amb absolut d'acord amb vostè, i és important lo que nosaltres aquí manifestem, i els compromisos que assumim. La gent necessita, la ciutadania, que en teoria representem, els aquí asseguts, necessita que els seus representants diguin coses, assumeixin compromisos respecte a coses que a la ciutadania li interessin, li importen, i necessita que qualcú hi posi remei a determinades coses. Per tant, si que és molt important lo que diguem aquí, me xerra del codi ètic. Escolti, nosaltres tenim un codi ètic, nosaltres lo que no tenim és cap imputat ni investigat, ni involucrat en aquest tipus de situacions, però també tenim un codi ètic, però aquesta no és la qüestió en el final, dels codis ètics, de si s'ha de, la qüestió, la qüestió central, important, una, i ho

diem també en el punt 2 de la moció, no pot esser ara mateix amb lo que sabem del cas Over Marketing, que no s'hagi dit res, no s'hagi dit res, assumint algun tipus de responsabilitat sobre això, i assumir que si això es demostra judicialment, lo que hem vist a documents, lo que hem vist a declaracions de responsables de l'empresa que participava en això, si no hi ha un compromís per part del Partit Popular, de tornar aquests doblers, i això es demostra judicialment, la veritat és que, si això no és possible, això fins ara no ha assumit aquest compromís. Això és lo que necessita la ciutadania, no que xerrem de codis ètics, jo tinc el codi ètic millor o pitjor. Escolti, compromisos ètics, i en aquest cas és molt clar el compromís que s'ha d'assumir i el que demana el punt 2 de la nostra moció. Jo no estic condemnant a ningú, està clar que un imputat després pot esser declarat innocent, també pot esser declarat culpable, però bé jo no estic condemnant a ningú, no volem condemnar a ningú, lo únic que estam dient és que no podem generar cap dubte a la ciutadania, que tothom que s'està dedicant a la política és exemplar, i que no hi pot haver cap dubte, ni un. I si qualque persona, a qualque moment, qualque càrrec públic, qualque càrrec institucional o de partit és imputat, no pot seguir al capdavant de les seves responsabilitats, perquè estem decepcionant a la ciutadania, i no estam demostrant un compromís cap a la regeneració. No podem generar cap dubte en aquesta ciutadania ara mateix, ara mateix no se pot, i ja li dic, està clar que hi ha imputats que acaben essent declarats innocents, però també n'hi ha que acaben de condemnats, i aquí n'hem tingut bastants, i qualcuns que encara no estan condemnats que han reconegut la seva culpa també. Per tant, això no en podem sortir així. I això és lo que genera dubtes, no els generem nosaltres els dubtes. Els dubtes els té la gent quan veu que hi ha investigacions, quan veu que hi ha determinades conductes de determinats dirigents, i que els partits no prenen cap mesura, això és lo que genera dubtes, que els imputats segueixin desenvolupant la seva activitat, això genera dubtes, no lo que se pugui dir des de un grup de l'oposició, que lo únic que intentem és col·laborar, intentar fer avançar una qüestió que ara mateix seria molt important que tots, uns compromisos que ara mateix seria molt important que tots poguéssim assumir. Gràcies.”

**Té la paraula el Sr. Gijón:**

“Gràcies Sr. Batle. Sr. Verger, usted dice que este Ayuntamiento y este Pleno, que es la representación de todos los ciudadanos, y que claro que tenemos mucho que decir, yo me alegro de que usted hoy diga esto, porque es que justamente el 24 de noviembre del año 2010, este salón de plenos, aprobó por mayoría no continuar con unas obras, que no quería la ciudad, y usted estaba sentado ahí, y en ese momento, iba a ser candidato a la Alcaldía de Palma, salió y lo primero que les dije a los medios de comunicación, es que el Ayuntamiento y el Pleno no tienen nada que ver con las decisiones que se tengan que hacer. Sr. Verger es que al final todos tenemos un pasado, y cuando yo le digo que la amnesia selectiva es muy peligrosa, eso hace también mucho daño a esa regeneración política de la que usted habla. Y Sr. Verger, créame, tengo, había preparado todos los casos, similares y paralelos, que han ocurrido no hace mucho en este Gobierno, ya ni siquiera me he ido a otras comunidades, no lo voy a hacer, me voy a seguir mordiendo la lengua. Por supuesto que hay que devolver el dinero si se ha robado, por supuesto que sí. Pero si es que esto lo tiene que hacer todos, y lo tiene que dictar la justicia, no lo tienen que dictar los políticos, es que no tenemos que acordar que se devuelva el dinero, es que solo faltaría que no se devuelva el dinero si se ha demostrado que ha habido una

condena. ¿Usted conoce algún Juez que haya dictado una sentencia condenando a alguien y que diga que no tiene que devolver el dinero? Porque yo no lo conozco. Entonces, ¿Por qué seguimos insistiendo en traer aquí? Para dar la sensación de que hay una corrupción generalizada, en todo lo que huele a político. Es que estamos haciendo un flaco favor a todo el trabajo que se está haciendo, aquí y en cualquier administración. Dejen que trabaje la justicia, dejen que trabaje. Y no puede ser que una figura que se ha cambiado en el Código Penal, que es el de imputado, se convierta al final en una lacra. Y tampoco puede ser que, curiosamente la justicia sea más rápida en unos casos que en otros. El Presidente, o el número 1 de los Diputados de Ibiza por el Partido Socialista, lleva 5 años esperando a que se le diga en que queda su situación, porque a día de hoy sigue imputado, y esto es una barbaridad. Pero si hay tanta celeridad con casos que han salido posteriormente, yo pediría que también la hubiera en todos los casos, y así todos tendremos la garantía de que la justicia está actuando de manera rigurosa, rápida, y que no pasa lo que está ocurriendo en estos momentos. Por tanto, yo creo que en el fondo estamos de acuerdo todas las formaciones políticas, ahora decía el Sr. Hila que el límite está en el pedir medidas cautelares. Nosotros en nuestro código ético, decimos que cualquier imputado con medidas cautelares, no solo tiene que dimitir, es que lo expulsamos del partido, eso no lo hace ninguno de sus formaciones. Nosotros a un imputado con medidas cautelares, lo expulsamos del partido, eso lo dice el código ético. Y el código ético también pide una serie de garantías, en defensa del imputado, y se dice que cuando se produce una imputación, se pondrá los cargos a disposición del partido, y el partido entenderá en que grado esa imputación afecta al desarrollo normal, de lo que es la vida política. Y, si voy acabando Sr. Alcalde. Por tanto, insisto, este no es el sitio para debatir esto. Evidentemente cada partido tendrá que pensar muy bien como reacciona ante estas situaciones, creemos que el Partido Popular está dando la respuesta correcta y seguiremos en esta línea. Gracias.”

Es proposa, dictaminat desfavorablement per la Comissió de Serveis a la Ciutadania:

**1. El Ple de l’Ajuntament de Palma insta a tots els partits polítics de la nostra ciutat a assumir el compromís de no mantenir càrrecs de responsabilitat institucional o orgànica a persones imputades en investigacions penals relacionades amb delictes de corrupció política.**

**2. El Ple de l’Ajuntament de Palma insta a tots els partits polítics a assumir el compromís ferm de retornar tots els doblers públics dels que s’hagin pogut apropiari il·legítimament el partit o els seus càrrecs si això es demostra per sentència judicial.**

**Es fa votació separada dels punts:**

**El punt 1 es REBUTJA per 17 vots en contra (PP), 9 abstencions (PSIB-PSOE) i 3 vots a favor (PSM-IV-ExM).**

**El punt 2 es REBUTJA per 17 vots en contra (PP) i 12 vots a favor (PSIB-PSOE i PSM-IV-ExM).**

**Parla el Sr. Batle:**

“Passem idò en el punt 52, ara el punt 52 i 53 també es tractarà de forma conjunta.”

**52. Proposició del Grup Municipal Socialista relativa a abordar la realitat dels desnonaments (3334/2012).**

**Intervé el Sr. Bernat Ferrer, representant de l'Associació de Consumidors La Defensa:**

“ Gràcies Sr. Batle de Palma de Mallorca. Pareix que la justícia a Espanya i a Europa s’ha avançat als nostres polítics, en la defensa dels drets dels ciutadans com a ésser humans, per damunt dels drets dels bancs. Pareix que pels nostres polítics els drets dels bancs són superiors als dels ciutadans o, al manco, amb les decisions preses sempre ho ha semblat. Ara que la situació ha derivat a un greu problema social, i que s’han produït una sèrie de casos de suïcidi, pareix que es volen posar les piles, i parlen de tímides accions i lleis futures. No podem oblidar un altre tipus de desnonament no hipotecari, els dels lloguers. Ahir ens varem assabentar d’un altre suïcidi per no poder pagar el lloguer, i veure com la família perdia la casa, i havien d’anar a dormir sota un pont. Desitjaria que no se donin la culpa ara uns als altres. La tenen tots, per acció u omissió. Deixin l’espectacle avorrit de i tu més i vagin de la mà per solucionar aquest greu problema. Ens hem afartat d’escoltar que la culpa és perquè ens hem estirat més del compta en el moment de demanar una hipoteca. D’acord, però els bancs també han fet una feina comercial poc professional. Per què quan les coses van malament han de pagar només els més febles? No és prou el cost de tornar el pis i quedar-se sense vivenda? Quina part hauria de suportar la banca? Sr. Isern, ara és el moment de ser valents i proposar alternatives útils. Ara és el moment d’actuar amb just equilibri de responsabilitats. Gràcies.”

**Intervé el Sr. Pere Felip Buades, representant de la Unió d’Associacions de Mallorca:**

“Molt Honorable Sr. Batle, Senyores i Senyors Regidors, la Unió d’Associacions de Mallorca, referent a aquest punt, exposa lo següent: en José Miguel Domingo, petit comerciant de Granada, anava a ser desnonat de la seva vivenda. Quan la Policia i els oficials del jutjat arribaren al pis, el trobaren penjat a un pati interior de l’immoble. Preferí suïcidar-se a que el banc el tiràs al carrer. Havia contret una hipoteca el 2007 de 240.000 euros. A Burgassot, València, Manuel de 53 anys d’edat, se tirà des d’un segon pis quan estava a punt d’esser desnonat. Besà al seu fill de 23 anys a la galta, segons abans d’intentar suïcidar-se davant de la Comissió Judicial i un Policia Local. La premsa també ens contà el cas d’un jubilat malalt del cor, avalà el seu fill, el qual perd la feina i la casa i a l’home li encauten la pensió i es troba al carrer. Aquests fets, i molts d’altres que se donen cada dia, ens han de fer reflexionar sobre dues qüestions: la catàstrofe social on s’encamina aquest país, si la classe treballadora amb les seves organitzacions al front no posa fre a la situació, l’enquesta de població activa dona la xifra aborronadora de 5.778.100 aturats, i de 835.900 acomiadaments els darrers 12 mesos, i la qüestió dels desnonaments, que s’ha convertit en una vertadera plaga contra els treballadors. Darrera de cada desnonament hi ha un drama personal i familiar. L’afectat per la seva vivenda, i amb ella, en molts de casos, els estalvis de tota una vida de feina, i al damunt segueix obligat a pagar al banc, que s’ha quedat amb la casa, i la

resta de l'hipoteca que li queda per pagar. Certament la dació pels deutors és millor que la situació actual, però el banc segueix guanyant, i el hipotecat es troba al carrer. En el fons, la dació en pagament defensa els interessos de la banca, encara que els banquers se resisteixen perquè disminueixen els seus beneficis respecte a la situació actual. Per defensar el dret a la vivenda, allò que fa falta és un altre cosa: la paralització immediata de tots els procediments de desnonament. Aquells que no tenen cap interès en defensar els interessos de la banca, han de defensar aquesta proposta. Ara bé, la solució definitiva al problema de la vivenda, passa per l'expropiació de tots els pisos en propietat dels bancs, que es calcula en uns 500.000, a fi que passin a disposició dels treballadors a través d'un banc públic, repeteixo, d'un banc públic de pisos de lloguer a preus socials. Una mesura que, a diferència d'altres propostes, no parteix del respecte a la rendibilitat de les inversions dels banquers. Al contrari, va vinculada a un altre: la nacionalització de la pròpia banca, sense indemnització. I a demés Sr. Batle, ho repetiré perquè això és molt important, la nacionalització de la pròpia banca, sense cap indemnització, per posar al servei de la societat, a fi que hi hagi crèdit als treballadors, als camperols, als autònoms, als petits comerciants i empresaris i tothom. Res més i moltes gràcies.”

#### **Intervé una representant de la Plataforma d'Afectats per la Hipoteca:**

“Hola, bon dia me nom Angela Pons, sóc de la Plataforma d'afectats, i l'Associació de Les Veles, m'han deixat xerrar en nom seu. Hola, bones, se me sent? No és que arribaré a pensar que és que no volen que surti. Bé, jo diré perquè no hi hagi cap. Hola, bon dia, hola buenos días, en els treballadors que vos anomeneu polítics, a tots que esteu fent feina per una empresa que es diu poble. Dit això vos diré, Julio Buendia, va perdre la seva i la de la seva mare, amb 71 anys, amb alzheimer, per una deute de 6.000 euros. Julia castro, només li queden 8.000 euros per pagar, i el banc no vol negociar cap tipus d'acord perquè no perdi la casa. Agustí, de Porto Colom, la seva casa estava taxada en 500.000 euros, el seu amic, el Director del banc, li va fer 5 contractacions de préstecs, i li va baixar la taxació a 120.000 euros. Amb lo qual els seus sogres, de 81 i 84 anys, han perdut una possessió, amb un munt de metres de terra. Això és el que fa el banc, això són les ajudes que han donat fins ara. I dit això, aquí hi ha molt que dir de la responsabilitat de tothom, del Banc d'Espanya, de no mirar aquestes actuacions, dels polítics en general, de mirar cap a un altre costat, i de no fer ni punyeter cas, fins que hi ha hagut una sèrie o bé d'enquestes que deien que perdíeu vots, i també una sèrie de suïcidis. Ahir en va haver un, i m'han dit que avui dematí n'hi ha hagut un altre. Bé, que es tingui que suïcidar la persona, perquè els ciutadans que són els que vos paguen els sous, vos tinguin que demanar una vivenda digna, deu ni do, venc a dir, demaneu a les persones que guanyen 426 euros que facin un esforç, i vosaltres que guanyeu una dotberada, dels doblers que nosaltres els ciutadans vos paguem, no vos lleveu ni les dietes. Això no té, és que no té nom. La gent, la gent, la gent que vos paguem el sou a tots, els estan desnonant, i vosaltres no doneu la cara per nosaltres, anant a la banca, i dient que no ho facin més. El seu germà Sr. Isern, que no sabia que era Notari, me'l vaig trobar de casualitat amb un procés d'una carència, en el qual tenien que firmar una contractació absurda, ridícula, i de total usura. I menys mal que quan li vaig dir en aquest Senyor, que no sabia que era el seu germà, li vaig dir, si vostès deixen firmar això en aquest home, se nomia ... que se nom, vostè i el Director de Sa Nostra, Gabriel Garau, d'aquí anireu a la justícia. El seu germà amb molt de seny va dir, no se preocupi Senyora que aquí no es firmarà res. Però d'aquests contractes n'hi ha hagut a cents, a

mils, i ningú ha dit res, menys la Plataforma d'Afectats per la Hipoteca, ho estam dient. No només ens trobem amb això, hi ha un munt de pisos, un munt de pisos buits, se'ns fa i se'ns diu que es faran contractes de lloguers socials. 60 per mi que es varen fer a 150 euros, evidentment no varen arribar ni per començar, però ningú ha dit a la banca, jo no he sentit que vosaltres digueu a la banca, escolteu-me, que s'obligui, ho podeu fer, no és una utopia, és una barbaritat que demaneu a la gent que cobra res, i 426 euros, que s'estreny el cinturó, i vosaltres no pugueu anar a xerrar amb unes entitats bancàries, que seran rescatades amb els nostres doblers. No és just, és que no hi ha dret, no n'hi ha. Llavors, el que demanem és una justícia social, que vostès que tenen i poden. Senyor, que se nom? Julio Martínez, vos recordeu de la darrera vegada que varem xerrar? Aquí vos duc una prova.”

**Parla el Sr. Batle:**

“No se pot dirigir en els regidors. No personalitzi perquè no ho permet el Reglament.”

**Parla la Sra. Angela Pons, representant de la Plataforma Afectats per la Hipoteca:**

“Ah, no, perdoneu, perdoneu, perdoneu, és la inexperiència. Una prova, de treure doblers. Ho vaig dir l'altre vegada que vaig venir a xerrar. De quina manera aneu en els bancs. Aquesta Senyora, en el 2010 desnonada, i fa dos anys que rep, i a demés ha estat embargada, per impostos municipals i d'Hisenda. I el banc que se l'ha adjudicat on és? On hi ha els inspectors d'Hisenda que van darrera aquesta gent que no fan els seus impostos? D'aquests n'hi ha un munt, i li vaig dir en aquell, bé, a una persona, que es dedica a Hisenda, o que és responsable d'Hisenda, que li vaig dir, jo no penso fer la vostra feina, teniu inspector d'Hisenda, aneu en els jutjats, en el Registre de la Propietat, mireu que és de fàcil ... unes multes, que al·lucines, i amb aquests doblers feu lloguers socials. Els hotelers han tingut un munt d'ocupació, un munt d'ocupació. On han anat els inspectors de treball? A mirar cuina a cuina, de 240 habitacions d'hotel, hi havia 3 cuiners, bé un cuiner i dos ajudants. On hi havia els inspectors? En aquesta gent que guanya doblers a costa dels treballadors, fent 10, 12 i 14 hores diàries, demaneu-li la responsabilitat de reinvertir doblers en cercar feina. La gent que quan ve a la Plataforma Sr. Isern, li juro que lo primer que ens demanen és, sabeu de qualcú que tingui feina? No són mal pagadors, no tenen feina. Vosaltres en teniu, i la vostra feina és defensar-nos. La feina d'un polític és que els ciutadans tinguin un benestar social, i no el tenim.”

**Té la paraula el Sr. Noguera:**

“Bé, la nostra proposta tenia com a nom que parli la Plataforma d'Afectats per la Hipoteca, que es parli, que parli i que se l'escolti, com han parlat, i aquests era un dels objectius de la proposta. Nosaltres estam molt d'acord amb les seves paraules, renunciarem en aquest primer torn.”

**Té la paraula la Sra. Garví:**

“Gràcies Sr. Batle. Estam debatent el punt 52 i el punt 53. Jo crec que hi ha poc més que afegir. Dades que són molt significatives, de cada dia, tenim un parc d'habitatges buit, tenim xifres de 400.000 desnonaments, tenim dades de 500 desnonaments diaris, de

imatges segurament absolutament dramàtiques, que veiem cada dia, o que vivim cada dia. I jo crec que és un bon lloc aquest el plenari, per reconèixer que qui tenia l'obligació de legislar, qui la té en aquests moments, no ha estat capaç d'apreciar un drama que ha estat invisible segurament, en els darrers 3 anys. I que gràcies en els moviments socials, gràcies a la Plataforma d'afectats per la hipoteca, gràcies a altres plataformes com Stop desahucios, aquesta gran pressió ha arribat als mitjans de comunicació, i ha arribat on ha arribat, que és a poder donar respostes a la gent. Perdre patrimoni és un fet traumàtic, perdre un habitatge habitual és una causa absoluta d'exclusió social. I no estam parlant únicament de persones que estiguin en una situació de classes socials més febles, és que estam parlant de que la classe mitjana d'aquest país, en aquests moments, està plenament afectat per aquest drama que ha suposat la bombolla immobiliària, el desnonament, i tot lo que allò significa. La pèrdua de feina, la primera pèrdua de feina d'una de les persones de la família, la pèrdua d'autoestima, que tota la gent es quedi sense feina d'aquesta família, que els fills demanin que està passant, que la gelera no es pugui omplir un dissabte. I jo crec que com a Ajuntament hi ha coses que si que podem fer, perquè per exemple avui, i jo me'n vaig molt contenta avui d'aquest Ple, de que s'hagi pogut rectificar una acció demandada, gràcies a la pressió social, com ha estat el fet de les piscines de Sant Jordi i Son Roca. I crec que això també podem i tenim l'obligació de posar a l'abast el tema, i la competència municipal per fer moltíssimes coses. La nostra proposta hi anava en 3 línees. Lo que no podem fer com a societat, és que el sistema exclogui a un munt de gent que no té capacitat de donar-li feina, que no té la possibilitat d'adquirir, de poder fer front en aquestes despeses, que es troba en una situació de desnonament real, i que en canvi continuem cobrant-los, l'impost de bens immobles, continuem passant els rebuts de l'aigua, de la llum. Que el sistema no prevegi aquestes moratòries, que són imprescindibles per poder fer front a tot això, és lo que no té sentit. Els bancs, llegia jo avui, deuen 150 milions d'euros a les comunitats de propietaris d'aquells pisos que ells mateixos han desnonat. I per tant tenen molta presa en cobrar els seus deutes, i en canvi són fatals pagadors. Crec que la moratòria que es va aprovar fa dos dies, fa no res per part del Govern de l'Estat, se queda molt curta, molt curta, i per tant crec que tenim que fer front clarament a la reforma de la Llei Hipotecària, que és el que ens ha de permetre que aquesta Constitució Espanyola que varem aprovar fa 30 anys, deixi de costat i de banda la locura, i la usura, en la que la legislació en aquest moment està protegint en els bancs. Per tant, la nostra proposta és molt clara, a nivell municipal podem fer dues coses, i no se si això implica la modificació de la Llei d'Hisendes Locals, però hem d'intentar com sigui que aquesta gent, que evidentment ha perdut la seva vivenda, és evident que no pot pagar el rebut de l'IBI, i és evident que no pot pagar una sèrie de càrregues que nosaltres hem d'intentar d'alguna manera fomentar aquesta moratòria a nivell municipal, hem d'alimentar la bossa de lloguer social, l'hem d'alimentar. I després segurament tindrem la possibilitat de debatre que està passant amb la política municipal d'habitatge, però és fonamental que aquesta Regidoria d'Habitatge faci front, per una banda a un assessorament real a les persones, que estan patint un problema de desnonament, que a part de la societat civil puguin tenir la seva institució, per tenir aquest assessorament, i realment posar a l'abast aquesta bossa de lloguers socials. I lògicament nosaltres com a partit, defensem la dació en pagament, que és una de les qüestions que també ve a la proposició, però fonamentalment aquestes dues qüestions que afecten com dic, a la part tributària, i per altre banda a l'assistència social a través de l'habitatge.”

**Té la paraula la Sra. San Gil:**

“Gracias. Bueno, lo que estamos muy, estamos, creo que estamos todos de acuerdo en la gravedad de la situación que ha provocado la proliferación de los desahucios. Los desahucios son la cara más humana, la cara más dramática de la crisis, que llevamos padeciendo varios años. Y desde el Gobierno se han tomado medidas, con carácter urgente, para aportar soluciones a esta situación tan dramática. Es la primera vez que en España un Gobierno toma medidas sobre este problema tan grave, y que se resuelven los casos urgentes, más dramáticos, de los colectivos, con especial vulnerabilidad, que han perdido su empleo, y han perdido su hogar. Hace unos meses el Gobierno aprobó un código de buenas prácticas, al cual se han ido adhiriendo las diferentes entidades financieras, y ha servido para iniciar el camino para profundizar en las reformas. Recientemente, y fue ratificado allí en el Congreso de los Diputados, se ha aprobado un Real Decreto Ley, de Medidas Urgentes de apoyo de los deudores hipotecarios, que adopta medidas de choque, eficaces y operativas, para paliar el problema de los desahucios. Como saben se paralizan durante dos años los desahucios a colectivos más vulnerables, se añaden familias numerosas, dependientes, discapacitados, los que son víctimas de violencia de género, y sobre todo se crea un fondo social de viviendas de alquiler, a precios bajos, destinados a familias que han perdido su casa. Ayer el mismo el Ministro de Economía, anunció que ya hay más de 120.000 familias, que pueden cumplir con las condiciones para acogerse a este Real Decreto Ley, y además existe un fondo, ya de 6.000 viviendas, que han sido cedidas por los bancos, para poder crear este fondo de viviendas, con unos alquileres que rondaran los 150 euros. Creemos que se han dado, se han adoptado medidas de calado, se ha iniciado un camino que puede conllevar a mejorar la situación. Pero hay que tener muy claro que no conviene improvisar, y no se puede alterar el normal funcionamiento del mercado, ya que afortunadamente hay que decir que según las estadísticas, únicamente tenemos un 3% de morosidad, lo que es en créditos hipotecarios de primera vivienda. No hay que olvidar tampoco que el mercado hipotecario español, ha permitido que casi el 80% de los ciudadanos puedan acceder a la propiedad de viviendas. Por ello, hemos de tener en cuenta no solamente el sistema financiero, sino también el aspecto más social. Las entidades financieras han tomado consciencia del problema, y hoy en día están refinanciando sus créditos, ya que todos sabemos que el desalojo ha de ser siempre, siempre, la última opción. Por ello, conscientes de esta urgencia, desde el Ayuntamiento de Palma se han adoptado también muchas medidas, sobretudo desde el Departamento de Bienestar Social, y asimismo desde el Departamento, del Patronato de la Vivienda. Con ello, podemos garantizar que desde el Ayuntamiento no se va a producir absolutamente, absolutamente ningún desalojo. Yo quiero, bueno también quiero decir que, después de lo que ha dicho la Sra. Garví, nosotros apoyamos las medidas que ha adoptado, que ha propuesto, y por ello hemos presentado una transaccional, que esperamos lograr el máximo consenso, al igual que se logró un consenso en el Parlament de les Illes Balears el pasado martes. Y por ello en esta transaccional recogemos, la propuesta que se ha hecho por parte del PSM-Iniciativa Verds Entesa, así como argumentos del Grupo Socialista. Queremos, somos conscientes de que la importancia que hay que hacer, tomar medidas en materia de la modificación de la Ley de Haciendas Locales, ya que es verdad que se tiene que regular de otra manera el pago de los tributos municipales, por parte de las entidades financieras que se han quedado



con la propiedad de las casas, no es posible que se vayan a embargar a las personas que han sido desalojadas. Asimismo, se van a tomar medidas desde el Patronato de la Vivienda, que ya nos lo explicará el Sr. Valls en el debate del punto 67. Y finalmente, queremos, se ha de instar al Gobierno de la nación a que continúe en esta reforma legislativa, que ha de llevar a un análisis y una modificación de la normativa hipotecaria. Por ello esperamos que, lograr el máximo consenso en la transaccional que hemos presentado.”

**Té la paraula el Sr. Noguera:**

“Ara si que voldria aclarir una cosa. No ens enganyem, no ens enganyem, això no són suïcidis, això són assassinats a càrrec de la gran estafa que és la crisi, són assassinats i ho hem de tenir clar, no són suïcidis, no són suïcidis. La Constitució garanteix a tots els ciutadans de l'Estat el dret a l'habitatge, i justament en aquest cas qui està garantint el dret a l'habitatge no és, no són els governants, és la Plataforma d'afectats per la hipoteca, és l'únic garant actual de justícia social, en torn a que tothom pugui tenir un habitatge digne. La nostra proposta, perquè? Pues perquè en el procés, en el procés de solucions del Partit Popular sobre el tema dels desnonaments, s'ha exclòs, ja no en els partits polítics de l'oposició, del Congrés, sinó l'opinió de la Plataforma d'afectats per la hipoteca, no s'ha consensuat amb ells aquestes mesures. Mesures que no són, que no afecten a tots els casos, no afecten a tots els casos, i això s'ha de tenir clar. Perquè? Perquè no s'ha volgut escoltar? Perquè no s'ha volgut consensuar amb la Plataforma d'afectats per la hipoteca aquestes solucions? Això són polítiques modernes, la participació ciutadana, la complicitat entre polítics i ciutadans per un estat o un país millor. Nosaltres, tots nosaltres, tots els que estam aquí, ciutadans, periodistes, secretaris, polítics, varem rescatar en els bancs. De la nostra butxaca va sortir rescatar en els bancs. A canvi de que? A canvi de que ens estan xuclant la vida Sr. Batle, els bancs ens estan xuclant la vida, i això és un greu problema, i hem de dir prou, i hem de dir prou conjuntament amb la ciutadania, no un partit polític que està governant, només. Jo només els voldria dir una cosa, aquesta proposta es presenta un altre vegada, per conciliar política amb ciutadania. En aquest Ajuntament presentem aquesta proposta perquè s'insti en el Govern de l'Estat a fer unes polítiques de consens en torn en els desnonaments, com ha dit la Regidora, són la cara més cruel de la crisi. I sobretot que es consensuïn, amb aquella gent que està vivint dia a dia el drama del desnonament, els que acompanyen, els que utilitzen el seu temps lliure per ajudar a la gent, els que estan aturant desnonament. Aquests són la Plataforma d'afectats per la hipoteca. Moltes gràcies.”

**Té la paraula la Sra. Garvi:**

“Gracias Sr. Alcalde. Sra. San Gil, de todas maneras no nos engañemos, es decir, el alcance de esta moratoria de hace unos días, es absolutamente limitado. Deja fuera a tanta gente, deja fuera a tanta gente, aquellos que consideran en esa normativa o esa moratoria, los más vulnerables, dejan fuera casi al 90% de los afectados, es muchísima gente. No tiene carácter retroactivo, y seguramente eso desde el punto de vista jurídico tendrá su porque, pero desde el punto de vista humano, que es lo que estamos viviendo en estos momentos, es terriblemente injusto que la persona que ha sido desahuciada, y que está en una situación dramática desde hace 15 días, no pueda verse beneficiada de

esa moratoria, y siga estando angustiado, incluso aquel que se pueda ver beneficiado por esta moratoria, porque aquí no estamos hablando de cómo se va a solventar. Se ha hecho un margen, para ver como después seguimos haciendo, para dar respuesta al tema bancario, al tema financiero, pero vuelvo a repetir, es que el drama es humano. Hoy decíamos, y yo creo que es fundamental, esto no se ha visto, no se ha visto, nadie lo ha visto, al menos los partidos mayoritarios no lo hemos visto, y eso hay que decirlo fuerte, y hay que pedir perdón, porque esa es la única realidad. Igual que no estamos viendo denuncias que estamos presentando nosotros continuamente, de lo que significa que en Palma se esté desasistiendo en el tema social y educativo, porque los frutos por desgracia se recogerán dentro de tiempo. No hay dación en pago, no se habla de todo eso, y estamos hablando como digo de un tema de emergencia nacional. Para nosotros la voluntad, que el legislador adopte las medidas oportunas para que este drama que esta viviendo este país, pues no desemboque, no en las situaciones ya de estos desgraciados suicidios, sino de tantas y tantas familias que este año, pues bueno, pues que no podrán afrontar en su vivienda, ni con su familia, lo que significa dejar una casa, que llega una Navidad y que no saben ni lo que significa, que llega el día 1 y no reciben absolutamente nada, que están en la calle, que yo cuando vengo cada día al Ayuntamiento, cada día hay más gente en los portales, y usted lo debe ver también Sr. Alcalde, cada día hay más gente en los portales, y se te cae el alma a los pies, porque entre otras cosas piensas que tenemos una responsabilidad que afrontar. ¿Qué podemos hacer? ¿En que podemos ayudar? ¿Cómo desde nuestro cargo político, que podemos hacer en el Ayuntamiento? Yo vuelvo a insistir, no se como se tiene que hacer a nivel jurídico, pero desde luego que el Ayuntamiento tiene que de alguna manera preveer que haya esa posibilidad de que no se giren los recibos de la basura, de que no se gire el recibo del agua, a la gente que está en la calle. Entre otras cosas porque no debe ni gastarla, con lo cual, yo, en fin, que se pongan de acuerdo el Sr. Martínez, el Sr. Alcover, que vean la fórmula, pero es una de las cosas que yo creo que desde el Ayuntamiento podríamos hacer. Y Sr. Valls, tiene un papelón, porque Palma Habitada desaparecerá, por lo menos tal y como está organizada, y la vivienda de alquiler social es una salida digna a esta gente que está desahuciada, es que es fundamental, es fundamental.”

**Té la paraula la Sra. San Gil:**

“Gracias Sr. Alcalde. Decirle Sr. Noguera que reconocemos que la Plataforma contra los desahucios, ha realizado una labor de concienciación, es verdad, de movilización social, para provocar un debate a nivel superior, pero tenemos que decir que la Plataforma también ha adoptado medidas que no son del todo éticas, como asaltos a supermercados, al estilo, si, si, bueno, en Vilafranca del Penedés, así como una ocupación, ocupación de oficinas bancarias en Sabadell. Por ello, nosotros no vamos a apoyar a ninguna entidad que no utilice los medios absolutamente legales, correctos y de respeto a la más mínima ética. Por otro lado decir que, Sra. Garví el drama es absolutamente humano, es una emergencia nacional y estamos dispuestos a adoptar las medidas que se pueda, para poder ayudar desde el Ayuntamiento de Palma, a través tanto del Patronato del Habitatge, como del Departamento Tributario, para poder evitar estas situaciones. Pero de todas maneras, repetir, reiterar, la voluntad de máximo consenso de este, del Equipo de Gobierno, como no puede ser de otra manera. Que

podamos poner más recursos, podamos mejorar y podamos evitar el drama que viven las personas que han sido desalojadas. Gracias.”

**Parla el Sr. Batle:**

“No, mira, vamos a ver un momentito. Lo siento mucho, mire, escúcheme, escúcheme. Por favor, por favor.”

**Parla el Sr. Noguera:**

“Sr. Batle, voldria comentar-li que, hi ha una sèrie de qüestions que ha comentat la Sra. San Gil, que falten a la veritat perquè no han succeït mai.”

**Parla el Sr. Batle:**

“Escoltin un momentet, miri, lo que no podem fer aquí, que jo doni pues la paraula a tothom i faci una interpretació extraordinàriament extensiva, àmplia, del Reglament, ho faig perquè crec que. Ustedes no me han visto interrumpir jamás a nadie, yo lo único que les pido es que como mínimo sean educados, y que les traten igual que yo les trato a ustedes. Estoy diciendo que estoy haciendo una interpretación extraordinariamente generosa, de lo que es la aplicación del Reglamento. Por favor, déjenme que pueda continuar así, esa es mi intención, esa es mi voluntad, yo quiero que todos ustedes puedan tener las máximas intervenciones, y que ninguno de ustedes no pueda hacer llegar su voz, sus ideas, sus pensamientos, sus reclamaciones, sus denuncias a este Ayuntamiento. Por eso hago esta interpretación extensiva. Por lo tanto, yo soy respetuoso con todos ustedes, siempre, yo les ruego que tampoco lleven eso al extremo en que yo no pueda permitir, pues que este Pleno se convierta en algo distinto a lo que debe ser. Hay un Reglamento, y yo tengo que estar, soy el responsable de que ese Reglamento se cumpla. Repito, soy generoso, porque creo que debo serlo, no hago ningún regalo, porque creo que es la situación, y creo que todos ustedes tienen el derecho de poder intervenir y poder expresar sus opiniones. Pero por favor, aquí no se trata de un pim pam pum, aquí no podemos estar ustedes interviniendo cuando no les corresponde, ni pueden ustedes interrumpir cuando no les corresponde. Les doy la voz, ustedes dicen, se les escucha respetuosamente, sepan ustedes que si se les trata de forma respetuosa lo normal, lo lógico, es que ustedes respondieran de la misma manera. Yo entiendo que estén enfadados, entiendo que ustedes no estén de acuerdo con nosotros, entiendo que no compartan muchas posiciones, eso es absolutamente legítimo y yo lo respeto profundísimamente, lo respeto, pero también les ruego que ustedes respeten las reglas democráticas, esto es un Pleno del Ayuntamiento. ¿De acuerdo? Hay un Reglamento, todos nosotros estamos obligados a cumplimentarlo, yo soy el responsable de ellos. Por favor, saben ustedes que yo no quiero hacer uso de ninguna medida que impida que ustedes estén aquí, y que impida que ustedes puedan seguir los plenarios e intervenir de la manera más amplia posible. Por lo tanto, no me obliguen a hacer lo que yo no deseo bajo ningún concepto. Llevo ya muchas semanas, muchos meses, aguantando y soportando pues intervenciones e interrupciones que no debería de soportar ni aguantar, lo hago porque entiendo el enfado de todos ustedes, entiendo que tienen muchos motivos para estar realmente alterados, y como que lo entiendo pues intento ser lo más pues, repito, flexible en la aplicación del Reglamento. Pero no me

lleven más allá de donde yo puedo, y la institución puede soportar. Por favor, se lo ruego. Gracias.”

Es proposa, dictaminat desfavorablement per la Comissió de Comptes Economia i Recursos Humans:

**Alternativa presentada pel Grup Municipal Popular:**

**El Ple de l'Ajuntament de Palma considera urgent que es preguin mesures urgents en lació als desnonaments, i per això insta al Govern Espanyol:**

- 1) A regular la moratoria en els casos de desnonaments.**
- 2) A modificar la llei hipotecaria per instaurar la dació en pagament.**
- 3) A estudiar la modificació de la Llei d'Hisenda Locals per introduir millores en el cas dels desnonaments de les entitats financeres als diferents tributs municipals, especialment a l'increment de valor del terrenys de naturalesa urbana en la mateixa línia que el article 106 de la norma ples casos de dació en pagament.**
- 4) El Ple de l'Ajuntament de Palma insta al Govern Municipal, a través de l'àrea d'Habitatge, a tenir una oficina d'assessorament a les persones afectades pels desnonamentns i la habilitació de pisos de preu de lloguer social per les persones que hagin patit un desnonament.**

**Es fa votació separada dels punts:**

**Els punts 1, 2 i 4 S'APROVEN per unanimitat.**

**El punt 3 S'APROVA per 17 vots a favor (PP) i 12 vots en contra (PSIB-PSOE i PSM-IV-ExM).**

**53. Proposició del Grup Municipal PSM-IV-ExM relativa a instar al Govern de l'Estat a prendre mesures urgents en relació als desnonaments (3344/2012).**

Es proposa, dictaminat favorablement el punt 1 i dictaminat desfavorablement el punt 2 per la Comissió de Comptes Economia i Recursos Humans:

**Alternativa del Grup Municipal Popular:**

**Es retira de l'ordre del dia**

**1. El Ple de l'Ajuntament considera urgent que l'Estat espanyol prenguin mesures urgents en relació al desnonaments.**

2. El ple insta al govern espanyol a que els acords que prengui en relació a acabar amb el drama dels desnonaments, tenguin present l'urgència social i comptin amb la participació i el consens de la Plataforma d'Afectats per la Hipoteca, així com totes les forces polítiques amb representació parlamentari.

**S'APROVA per unanimitat el punt 1. Es REBUTJA el punt 2 per 17 vots en contra (PP) i 12 vots a favor (PSIB-PSOE i PSM-IV-ExM).**

**55. Proposició del Grup Municipal Socialista relativa al manteniment del Castell de Bellver (3335/2012).**

**Intervé el Sr. Bernat Ferrer, representant de l'Associació de Consumidors La Defensa:**

“Moltes gràcies Sr. Batle de Palma de Mallorca. El punt 55 és Bellver, i seré molt, molt, molt curt. Si no són capaços de tenir l'esment necessari per mantenir una de les joies de Palma de Mallorca, valdria més que dimitissin tots immediatament. Pareix què es vol jugar amb el futur de la nostra ciutat i, el que és pitjor, amb el futur dels nostres fills i nets, i això els ciutadans no ho podem permetre. Sr. Batle per favor, ens ajudi, posin fil a l'agulla i resolguin aquest desgavell o les conseqüències poden ser molt dures per a tots. Sense concessions. Stop. No juguin amb els ciutadans, per favor, no juguin. Gràcies.”

**Intervé la Sra. Isabel Rodríguez, representant de la Federació d'Associacions de Veïns de Palma:**

“Sr. Batle, abans de començar vull dir que reduiré el punt al mínim. I també vull dir que tenia una intervenció demanada en el punt 48 d'ètica i regeneració política, he estat aquí però no se m'ha cridat per fer la, si el punt 48 ètica i regeneració política, tampoc ho llegiré, però.”

**Parla el Sr. Batle:**

“Vostè té tota la raó, idò seré a jo que se m'ha passat. Per favor, faci la intervenció sense cap.”

**Intervé la Sra. Isabel Rodríguez, representant de la Federació d'Associacions de Veïns de Palma:**

“No, no, no la faré, no la faré. Simplement m'agradaria que arribés en el.”

**Parla el Sr. Batle:**

“No, però per favor, té vostè tot el dret, faci la intervenció.”

**Intervé la Sra. Isabel Rodríguez, representant de la Federació d'Associacions de Veïns de Palma:**

“No la faré, simplement, perquè hem d'agilitzar, se que els ànims estan aquí i bé convé que acabem quant antes. De totes maneres, està aquí m'agradaria que hi estigués, no la llegiré, però si que m'agradaria que els grups la sabessin. I bé, i en això en aquest punt, per agilitzar, només llegiré un fragment i prou: que aquest consistori no hauria d'acceptar els pressuposts assignats per la comunitat autònoma, i el President s'hauria

d'haver imposat més seriosament, perquè no hi ha dret, i encara dels pressuposts que en Rajoy, un moment, i en contra del pressupost, o sigui, el President s'hauria d'haver imposat més seriosament en contra dels pressuposts que el Sr. Rajoy destina a Balears, i no acceptar-los tan religiosament. Després poso un punt, és vera que en aquest Ajuntament aquest pressupost els està afectant molt, també diuen que això no és competència de l'Ajuntament. Si que és competència de l'Ajuntament, els bancs rebran 45 milions d'euros de diners públics, i també per finalitzar dir-los que, governa el seu partit Sr. Batle, que posin remei a aquest abús del Govern Central amb les nostres Illes, i a la presa de pèl a la que ens ha sotmès la Comunitat Autònoma de Balears. I que ens defensin, que ens defensin malgrat el Govern Central sigui del seu mateix partit. Simplement això. Moltes gràcies.”

**Té la paraula la Sra. González:**

“Moltes gràcies Sr. Batle. Bueno el, con respecto a este punto el Grupo Municipal del PSIB-PSOE, presenta esta proposición para que el Pleno de este Ayuntamiento inste al Equipo de Gobierno, para que durante el 2013, se dote con los recursos suficientes y como mínimo de la misma cantidad con la que se ha contado durante este pasado año, o el actual año 2012, para el mantenimiento y la reparación del Castillo de Bellver. Es muy preocupante, consideramos muy preocupante que el Equipo de Gobierno reduzca la cantidad destinada a su mantenimiento, y a las reparaciones que se tengan que producir hasta la mínima expresión, 1.000 euros. El Castillo es sin duda uno de los principales elementos patrimoniales arquitectónicos de esta ciudad, es unos de los edificios más queridos por los ciudadanos de Palma. Un edificio que, no solamente representa nuestra historia, nuestro patrimonio, sino que es un edificio vivo, un edificio en el que nos casamos, en el que celebramos fiestas, visitas escolares, museos, actividades culturales. Además de la actividad turística, que evidentemente tiene. Justamente además se reduce la cantidad de su mantenimiento, el mismo año en el que se empieza a cobrar por las actividades que se llevan a cabo en él. Es decir, que además es un edificio que nos repercute, que tenemos retorno económico, cash, en el Ayuntamiento, gracias a su existencia, y por supuesto a su conservación. Por tanto, no entraré a detallar toda la historia y todo lo que significa y ha significado para nuestra ciudad este edificio, desde el año 1300, que es uno de los más antiguos además que tenemos en unas condiciones de conservación como las que tiene. Por ello, creemos que es lo suficientemente importante como para que se dote de una cantidad, reitero, como mínimo igual a la que durante el año 2012 se ha contado para poder mantenerlo y reparar todo aquello que necesite. Gracias.”

**Té la paraula el Sr. Martínez:**

“Gràcies Sr. Batle. Sra. González, usted sabe perfectamente que este debate tocaba el jueves pasado, que tuvimos el debate de presupuestos. Si usted cree que hemos distribuido mal los tributos de los ciudadanos, era el momento de presentar una alternativa, y decirnos donde habíamos puesto dinero, quitarlo de ahí para enviarlo a reformas del Castillo de Bellver. De todas maneras, si le quiero hacer entender, sobre el tema de la cifra, que es muy superior lo que necesita el Castillo de Bellver, el Castillo de Bellver usted lo ha descrito, estoy totalmente de acuerdo con usted, pero las

inversiones de reforma no son la cifra que usted está barajando, sino una cifra muy superior, que enseguida que tengamos pues oportunidades de financiación, como tuvieron ustedes por ejemplo con el Plan E, no dude que el Castillo de Bellver será una prioridad para este Gobierno. Muchas gracias Sr. Alcalde.”

**Té la paraula la Sra. González:**

“Si gracias Sr. Alcalde. Bueno, decirle Sr. Martínez que efectivamente durante el anterior Pleno de presupuestos, nosotros ya presentamos una propuesta para que hubiese una dotación, para el mantenimiento y reparación de este edificio. Y seguiremos desde luego peleándolo, reivindicándolo, por los cauces que corresponde, a través de los trámites del presupuesto, pero también creemos que es importante que se trate desde un punto de vista de algo muy importante para la ciudad, y por eso es por lo que lo hemos traído a este Pleno. Y consideramos que si que hay donde se puede encontrar, tenemos los casi 5 millones, 4 o 5 millones de superávit que tiene Emaya, y otras partidas que ya durante, como usted bien dice, durante el anterior Pleno extraordinario de presupuestos, ya estuvimos debatiendo. Gracias.”

**Té la paraula al el Sr. Martínez:**

“Mire, este Equipo de Gobierno, cuando se liberan recursos, como ha pasado por ejemplo hoy, lo hemos destinado a unas partidas que no tenían, están las piscinas, que hoy han estado en el debate. No se si usted prefería seguir manteniendo cerradas las piscinas, y enviar el dinero a reformar el Castillo de Bellver, porque es ese el debate. El debate no es, ponga usted más dinero aquí, y yo le digo, ¿de dónde Sr. González? Y, de verdad yo se lo digo con cariño, si tuvimos el debate el jueves pasado, lo digo porque los plenos suelen ser muy largos, porque el Reglamento de este Ayuntamiento es muy participativo. Lo que está sucediendo con las entidades vecinales, no sucede en ningún otro Ayuntamiento donde gobiernan ustedes, en ningún otro, donde gobierna ni el PSOE, ni el PSM, en ningún otro pasa lo que pasa en este Ayuntamiento. Cuando ustedes gobernaron también lo mantuvieron aquí, pero en ningún otro, es muy participativo. Y como son muy largos, si se debatió la semana pasada Sra. González, no toca volver a debatirlo hoy, sinceramente. Muchas gracias Sr. Alcalde.”

Es proposa, dictaminat desfavorablement per la Comissió de Comptes Economia i Recursos Humans:

El Ple de l’Ajuntament de Palma insta a l’equip de govern a:

1. Dotar amb recursos suficients i com a mínim, en la mateixa quantitat que enguany, el manteniment i reparació del Castell de Bellver.

**Es REBUTJA per 17 vots en contra (PP) i 12 vots a favor (PSIB-PSOE i PSM-IV-ExM)**

**56. Proposició del Grup Municipal PSM-IV-ExM relativa a instar al Govern de l’Estat a convocar un referèndum vinculant per consultar a la ciutadania si dona suport a les retallades fetes per Rajoy (3353/2012).**

**Intervé el Sr. Pere Felip Buades, representant de la Unió d'Associacions de Mallorca:**

“Molt Honorable Sr. Batle, Senyores i Senyors Regidors, la Unió d'Associacions de Mallorca, referent a aquest punt, exposa lo següent: les classes treballadores de l'Estat Espanyol viuen una situació tràgica. Sis milions d'aturats, quasi dos milions de famílies amb tots els seus membres a l'atur, un milió que no reben cap subsidi. Centenars de ERES, milenars d'acomiadaments, rebaixes de salaris, retalls de drets. La reforma laboral ha posat en qüestió el dret a la negociació col·lectiva, columna vertebral de les organitzacions sindicals, i amenaça amb la mort de centenars de convenis col·lectius, que les patronals se neguen a renovar, i que recullen conquestes d'anys de lluita dels treballadors. Si el Molt Honorable Sr. President del Govern Balear, José Ramón Bauzá, no veu que la societat balear està arribant al límit de la indignació, és que ha perdut la poca noció de la realitat que li quedava. Hauria de prendre bona nota de les desenes de milers de persones que es manifestaren el passat dia 14 a Palma, de la incidència de l'aturada, més important que en altres ocasions, del fet que tanquessin comerços que no ho feren en altres convocatòries. Fou una vaga general arreu de l'Estat, sí, i també internacional. La crisi és total, és cert. Però les Balears, especialment Palma, des de sempre, havien trobat formules pròpies per suportar millor les depressions i per ser capdavanteres a l'hora de la recuperació. Aquesta vegada no és així. Aquesta vegada estam en el fons del pou, repeteixo, estam en el fons del pou. El Sr. Bauzá i el seu Govern han estat tan negativistes, han pintat un panorama tan negre, i no han fet pràcticament res per ajudar les empreses. Ara recullen els fruits de tanta ceguesa, d'injectar tant de pessimisme, d'ofegar la il·lusió del seu poble. El Molt Honorable Sr. President del Govern Balear, José Ramón Bauzá, hauria de prendre bona nota de la protesta del 14-N, i anar pensant en canvis profunds i seriosos en la seva Vicepresidència Econòmica. Per aquest camí no es pot continuar. Quan arribi la recuperació internacional, i llevat de la planta hotelera, que passa d'ells, la Vicepresidència del Govern Balear i els seus escolanets, hauran deixat un solar que costarà lustres recuperar. La gent no pot més. I el Sr. Bauzá no ho veu. Franco, gran abanderat de l'austeritat en la postguerra, instaurà “el día del plato único”, teòricament per estalviar menjar i a la pràctica per domar una població que vivia dins la por. Aquella austeritat tràgica es convertí en la gran arma per marcar a ferro la involució ideològica en el cervell dels ciutadans. És possible que el Sr. Bauzá no se n'adoni, perquè és intel·lectualment molt limitat, però està fent franquisme, el Sr. Bauzá està fent franquisme. Ara és l'INE el que ens confirma el que ja digueren la Creu Roja, Càritas, Unicef i tots aquells que palpen la realitat i ens la serveixen en xifres: Espanya s'empobreix i Balears no n'és l'excepció. Sinó que, al darrere de la bauxa del turisme i l'estereotip del clima benigne, hi ha misèria i patiment. Disminueixen els recursos econòmics per persona i amb aquesta dada totes les altres cauen com a fitxes de dominó. El més greu no és comprovar com l'estadística confirma que ens allunyem del benestar, i ampliem l'encletxa entre rics i pobres, perquè aquesta podria ser conjuntural per culpa del terrabastall financer que ens arrossega com un tsunami, no. El pitjor és descobrir que aquestes dades han vingut per quedar-se, perquè són part del model econòmic previst en els laboratoris dels traficants de patiment. Ens han dissenyat un futur de sous baixos i drets mínims, on la supervivència ha de ser el primer i principal problema dels ciutadans, que així deixaran de preocupar-se per demandes ajornables com l'educació i el benestar, que ens va fer somiar ser europeus. No arriben a final de mes i freguem la



pobresa, però amb aquest dolor engreixem verros que mai no en tenen prou, ferros que mi en tenen prou. Res més i moltes gràcies.”

**Intervé el Sr. Bernat Ferrer, representant de l'Associació de Consumidors La Defensa:**

“Sr. Batle de Palma de Mallorca, si me permet un segon, si no he entès malament, lo que han dit en relació en el punt anterior, és que queden aquests 1.000 euros en el pressupost, i que si hi ha sort i hi ha un Plan E, augmentaran. És així suposo no? Val, gràcies. En relació en el punt 56, d'una proposta de referèndum, aquesta serà tal volta una de les més curtes intervencions que jo faré avui. Me limitaré a fer dues preguntes, simplement. Per què tanta por a consultar a la ciutadania, donat el que varen prometre a les eleccions, i el què han fet és diametralment oposat? No troben prou madura a la societat com per que pugui entendre les coses que han fet i les explicacions rebudes, i les que es produeixen abans de una possible consulta? Gràcies.”

**Intervé la Sra. Isabel Rodríguez, representant de l'Associació de Veïns Les Veles:**

“Sr. Batle, Regidors i Regidores. Me permetin una descripció de dos panorames actuals. El panorama 1. Ciutadans i ciutadanes ofegats per: la reforma laboral, la reducció de prestacions de l'atur, retirada de beques, pujada de l'IVA, re pagament de les medicines, precarietat en educació i sanitat. Els nostres fills no podran estudiar, la nostra salut no tindrà una atenció de qualitat, els majors amb pensions reduïdes, fan front al manteniment de tota la família en detriment de la seva salut i benestar. Les conseqüències d'aquest panorama, es pot traduir amb una frase, ens acurcen la vida, això és matar, poc a poc però és matar. El panorama 2. Els causants del panorama 1 romanen impunes, protegits per l'amnistia fiscal a les grans fortunes i el rescat als bancs sense contraprestació. Tornem a lo mateix, poble oprimint poble reduït. Les polítiques aplicades avui no són les votades per aquesta majoria de la que presumeixen, per tant democràticament parlant, han perdut la seva legitimitat. Demanem que s'escolti al poble, que se li consulti si donen suport o no a les retallades criminals del Sr. Rajoy. És urgent consultar a la ciutadania i no fer orelles sordes a la seva veu. No es limitin a aplicar el vota idiota. El poder és el del poble, volem que ens escoltin, volem prendre decisions que ens afecten, volem una democràcia participativa. Les coses se poden fer d'un altre manera, sense necessitat de perdre drets socials, volem dir la nostra i volem referèndum. Gràcies.”

**Parla el Sr. Batle:**

“Vostè Donya Isabel, tenia demanada la intervenció per dues associacions distintes, no se si dona per evacuada l'altre participació. Perdoni, no la sent.”

**Parla la Sra. Isabel Rodríguez, representant de l'Associació de Veïns Les Veles:**

“Hi ha una de les associacions, que jo tenia demanada la paraula, i que hi anirà un dels membres de la Junta, que és el Sr. Biel Huguet.”

**Parla el Sr. Batle:**

“És aquí el Sr. Huguet?”

**Parla la Sra. Isabel Rodríguez, representant de l'Associació de Veïns Les Veles:**

“Sí.”

**Parla el Sr. Batle:**

“Idò el Sr. Huguet té la paraula.”

**Intervé el Sr. Huguet, representant de l'Associació Padrines i Padrins Flautes de Mallorca:**

“Sr. Batle, Senyores i Senyors Regidors avui per segona vegada intervenim les Padrines i Padrins Flautes de Mallorca en el Ple de l'Ajuntament de Palma. Ho tornem a fer per expressar la nostra indignació amb totes les mesures que s'han pres i s'estan prenent des dels àmbits estatal, autonòmic i local, contra el conjunt de la població més feble. Les decisions que preneu porten a l'assassinat a través del deixar morir. Volem recordar el que diu la bíblia jueva: “prendre al proïsme els mitjans de subsistència es matar-lo i privar del sou a un treballador és assassinar-lo”. Som aquí per dir no als programes dels diferents governs, per a l'eliminació de la gent gran amb l'objectiu d'evitar el pagament del les merescudes pensions lluitades després de molts anys de treball. Entre les últimes retallades de les que tenim notícies, a nivell nacional, està la manca d'assignació pressupostària per al servei de teleassistència, cosa en la nostra opinió gravíssima en deixar desconectats del món a gent gran, malalta i sola. Estem cansats de sentir dir que us sap molt greu haver de prendre aquestes mesures i que no es pot fer res més. Ens doneu fàstic amb les vostres demostracions d'opulència i poder. Ens doneu fàstic perquè sou uns llepasandàlies del poder econòmic. Ens doneu fàstic perquè poseu en pràctica sense cap mirament la llei dels mercats: qui no pot pagar amb diners ha de pagar amb sang, hi ha que deixar morir els éssers humans que sobren ja que no tenen cabuda en el mercat. Esteu cometent un genocidi econòmic cercant disminuir l'esperança de vida, mitjançant la degradació de les condicions de supervivència de la gent més feble. Des del començament de la crisi s'han produït molts morts. Però tot amb molt bona consciència. Tan bona consciència que els mitjans de comunicació gairebé no esmenten cap genocidi econòmic. La llei soluciona tots els problemes d'una mala consciència d'aquells que cometen el crim. Estem complint la llei i per tant no cometem cap crim. A més l'església veu amb bons ulls el nostre treball. Continuem sense entendre la postura de l'Església Catòlica que, pel fet que no se'ls hagin fet retallades en les seves assignacions i prebendes, no digui res davant decisions que es duen per davant a molts de ciutadans d'aquest país. Nosaltres ens rebel·lem en nom de la dignitat humana. Els éssers humans no som capital humà, així com la natura no és capital natural. És per això que rebutgem la decisió que ha pres el vostre partit, d'importar fems d'Europa per incinerar i provocar problemes respiratoris, que ajudin a l'eliminació de les persones grans i malaltes i evitar el pagament de pensions. Hem de creure que cobrarem comissions per la feina ben feta, com més morts més comissions. Només desitgem pels vostres majors el mateix que vosaltres desitgeu pels majors sense nom. Moltes gràcies.”

**Té la paraula el Sr. Verger:**

“Si. Gràcies. Bé, ja veiem, aquí hi ha hagut diferents expressions de quin és el nivell de crispació, de frustració, d’indignació, de ràbia, entre al ciutadania. Dia 14 de novembre, dia de la vaga general, més de 50, 60.000 persones es varen manifestar, per la que va esser la més gran manifestació que hi ha hagut mai a la ciutat de Palma. Els lemes eren molts clars, ens deixen sense futur, hi ha culpables, hi ha solucions, i exigim un referèndum ja, exigint que s’escoltés la veu del poble. Hi ha un malestar social, absolutament unànime. Perquè hi ha aquest malestar social? I perquè varem viure dia 14 de novembre, d’aquest mateix mes, la manifestació més gran de la història de Palma? Segurament per lo que està passant ara, que des de el PP no s’escolta a lo que la ciutadania té a dir. Hi ha unes polítiques antisocials del PP, que creen molt de rebuig, reforma laboral, re pagament farmacèutic, disminució de salaris dels públic, els dels privats ja se baixen amb la reforma laboral, degradació dels serveis de salut i d’educació, pujades d’imposts de manera indiscriminada per tota la ciutadania, disminució de la prestació de l’atur. Això sí, era per incentivar que la gent cerques feina, això va esser l’explicació del Partit Popular. La ciutadania també va sortir perquè hi ha prepotència, supèrbia, per part del Partit Popular, en totes les polítiques que es desenvolupen, no s’escolta a ningú, no s’intenta consensuar a ningú, no s’intenta explicar ni tan sols el que es fa. Hi ha una impunitat absoluta dels responsables que ens han duit en aquesta autèntica catàstrofe social, ha hagut d’esser el 15M que hagi duit, que hagi aconseguit que s’investigui judicialment a alguns d’aquests responsables de Bankia. El Govern no fa res, no actua, no implementa cap mesura per perseguir a aquests culpables, d’aquesta autèntica catàstrofe que vivim en el carrer. I sobretot dia 14 de novembre, hi havia 60.000 persones a Palma, perquè la gent sent que això és una autèntica estafa, hi ha una autèntica estafa, s’està produint una autèntica estafa electoral per part del Partit Popular, que està fent el contrari del que va anunciar els mesos abans de la campanya, i durant la campanya, en quant a no pujar els impostos, en quant a no tocar educació ni salut, en quant de lo de l’IVA. Es va ocultar a la ciutadania, es va ocultar, es va negar el coneixement a la ciutadania, del vertader programa del Partit Popular, i ara evidentment en el carrer tenim rebuig, crispació, indignació, frustració, i una ciutadania absolutament en rebel·lia contra totes aquestes mesures. La gent veu com les polítiques del PP ens duen cap en el precipici, abans ja han anat Grècia i Portugal, això no té discussió, no és perquè ho digui jo, que som també un il·luminat d’esquerres, ho diu també el Sr. Obama, ho diu el Fons Monetari Internacional, ens estan duent aquestes polítiques cap a més atur, cap a baixada de l’activitat econòmica, cap a un autèntic austericidi, un autèntic suïcidi econòmic, perquè no és que siguin només injustes aquestes mesures, és que també són ineficaces, no serveixen per res, serveixen només per empitjorar la situació, i això ho sap tothom. A més des de el Govern del PP, s’està aprofitant, amb l’excusa de la crisi, s’està aprofitant per dur a terme un autèntic canvi en el model social. A ningú se li escapa que aquí lo que s’està plantejant és una privatització de la sanitat, hi ha aquesta amenaça, de privatitzar el servei de salut. Hi ha també l’amença de privatitzar l’educació, la nova llei d’educació és un cant cap, és un camí cap a l’elitisme en educació. S’està rompent una educació igualitària, cohesionadora socialment. La reforma laboral també sabem que és, més atur, disminució de salaris, es deixa desprotegits en els treballadors, perquè pugui succeir tot això, això és un autèntic canvi de model social, el que està fent el Partit Popular, només justificat en part per la crisi, hi ha un tema ideològic que està patent i que s’està

aprofitant per fer avançar. També hi ha un autèntica involució en el tema de drets cívics, estam parlant de que s'està atacant la independència judicial, el Consell General del Poder Judicial, està vent atacada la seva independència, s'està reprimint qualsevol discrepància, qualsevol dissidència, la reforma del Codi Penal, perquè fins i tot actituds pacífiques, de resistència pacífica siguin penades penalment. Hi ha restricció de llibertats en tots els àmbits, també ara el Govern de les Illes Balears en els temes d'educació. I, tot això ens està duent cap a, bé, pobresa, exclusió social. Jo lo únic que demano ja acabo, efectivament anem mal de temps, lo únic, la única sortida digna en aquesta situació, és donar la veu en el poble, la gent ha de poder opinar, s'ha de poder expressar sobre tot aquest canvi de model social, sobre aquestes restriccions de drets cívics bàsics. És l'única sortida digna que té el Partit Popular, plantejar un referèndum, i que la gent pugui triar entre aquesta anti política del Partit Popular, o les alternatives, que també n'hi ha, que nosaltres les hem plantejades moltes vegades en aquest Ple, en quant a mesures fiscals, en quant a re negociar deute, en quant a que el Banc Central Europeu sigui un vertader banc central, i no deixi els doblers a l'1% als bancs, i aquests bancs els ens deixen a l'administració al 7%. Per tant, hi ha alternatives, i ja que el Partit Popular no és capaç d'afrontar-les, ni de plantar-se davant determinats poders, lo únic que poden fer, l'única sortida digna és donar la veu en el poble. Gràcies.”

**Té la paraula la Sra. San Gil:**

“Gracias Sr. Alcalde. Bueno, decir que el Gobierno, elegido democráticamente hace ahora un año, está tomando medidas de gran calado, para sentar las bases para el crecimiento, y para que España pueda salir de la crisis. Hemos de decir que la legitimidad de este Estado, democráticamente elegido, es el que permite ejercer su poder ejecutivo, que le reconoce el artículo 97 de la Constitución. En cuanto a la solicitud, o la propuesta de realizar un referéndum consultivo, desde el punto de vista jurídico, el profesor Eduardo García de Enterría, nos recuerda que nuestro sistema político, es el sistema de democracia representativa, es decir, democracia parlamentaria, y en el cual el artículo 92 de la Constitución, reconocer la institución del referéndum, con un carácter muy limitado, a diferencia de lo que ocurre con el sistema suizo de democracia directa. El artículo 92, se refiere al referéndum consultivo, para decisiones políticas de especial trascendencia, pero según este mismo profesor, es un referéndum consultivo no vinculante, y facultativo. Es decir, no tendría validez. En segundo lugar, el término decisiones políticas de especial trascendencia, es un concepto jurídico indeterminado, que no puede tener lugar para decisiones que se hayan adoptado mediante formas de ley, únicamente para aquello que quede al margen del proceso legislativo. Por ello, sería imposible someter a referéndum todas las medidas de carácter tributario y presupuestario, que se han ido adoptando en los últimos meses. Hay que recordar que estas medidas que se han ido adoptando por la administración del Estado, vienen impuestas por la normativa de la Unión Europea, y del Banco Central Europeo, referido a los criterios de estabilidad presupuestaria, y que son de obligado cumplimiento para los estados miembros de la zona euro, según se estableció en el Tratado de Maastricht. De hecho, han dado lugar a una reforma constitucional. Somos conscientes de que estas medidas son dolorosas, pero no son menos necesarias. Y con ello se pretenden adoptar medidas que puedan sacarnos de la crisis, y que puedan asegurar que el crecimiento se haga cuando la situación mejore. Está claro que los españoles, los ciudadanos que sufren las consecuencias de la crisis, no confían que la

solución de sus problemas pase por la celebración de un referéndum sobre las políticas de ajuste. Y además queda absolutamente claro que los, que todas las políticas que se están llevando a cabo por parte del Gobierno del Partido Popular, del Sr. Mariano Rajoy, no se estarían haciendo cosas diferentes, si estuvieran en el Gobierno otros partidos. Se han llevado a cabo políticas de similar calado, en comunidades autónomas como Andalucía, en el País Vasco. Y por ello hemos de decir, asimismo con países europeos, que no solamente son de Gobierno conservador sino también de Gobierno progresista. Y por ello hay que decir que estas medidas que se están llevando a cabo, insisto, son dolorosas, pero necesarias, y se enmarcan dentro de las medidas para reducir el déficit presupuestario y poder asegurar un crecimiento futuro.”

**Té la paraula el Sr. Hila:**

“Moltes gràcies Sr. Batle. Bueno yo creo que el origen de todo esto es sencillo y fácil, lo entenderemos todos. El Partido Popular, por ejemplo en Palma, y extensible, lo dijo el Sr. Rajoy, dijo lo siguiente, y se comprometió a lo siguiente en la campaña electoral, con los ciudadanos: no reduciremos los servicios, ni subiremos los impuestos, porque creemos en la persona como eje de nuestra acción política, es su tríptico, el del Partido Popular. No lo han hecho, no lo están haciendo, cada día, cada día, ustedes, el Sr. Bauzá, sus Consellers, el Presidente del Gobierno, sus Ministros, están intentando justificar porque no lo pueden hacer, cada día. Quizás es más sencillo presentarse ya ante los ciudadanos, y decirles, mira lo que voy a hacer es esto. ¿Estas de acuerdo? Porque tan democrático es una elección como un referéndum. Quizás ha llegado el momento de que nuestra evoluciona, de que nuestra democracia, que tiene 30 años, y que dentro de 100 no será igual que hoy, seguro, aceptemos que como todas las democracias va cambiando con el pueblo al que sirve, y que las democracias hacia las que tenemos que tender, son justamente hacia las que hacen más participe al pueblo, porque no podemos gobernar para el pueblo pero sin el pueblo, eso hoy en día ya no nos lo permiten. Con el pueblo para el pueblo, y no cuesta nada que si tú no puedes cumplir tu programa electoral, aprendamos del pasado. Se aprende más de los errores que de los aciertos, y yo creo que es así. Aprendamos del pasado, otros les ha pasado, no le pase a usted también. Y no es por ustedes, que a mí sinceramente me daría igual, es por los ciudadanos, que están pagando sus errores. Ustedes se comprometieron a hacer A y están haciendo B. Y el pueblo se siente engañado. Y hoy hemos tenido un ejemplo, desde Sant Jordi y Son Roca que han dicho, yo no les elegí Sr. Alcalde para que usted me cierre mi piscina, ni usted me dijo en campaña que me la iba a cerrar, hasta los que han venido ahora de la Plataforma anti desahucios, o los ... flautas, que le han dicho, estamos cansados, no vamos bien. Y yo creo que todos cuando salimos a la calle, todos los que estamos aquí, todos los Regidores, constantemente, todo el mundo nos dice lo mismo, yo creo que a ustedes también. Y cada vez lo tenemos más difícil de explicar, creo que ha llegado el momento de dar la participación, porque no vale solo cada 4 años. Los ciudadanos ya no quieren esperar 4 años para castigarte, porque sufren mucho esos 4 años, han dicho que no, que quieren hacerlo antes, y quieren que se les consulte cuando se haga algo diferente a lo que se les prometió, porque yo le di el voto a usted por un programa electoral, y si usted no lo cumple me está engañando. Si lo quiere cambiar y no engañarme, me vuelve a consultar. Muchas gracias.”

**Té la paraula el Sr. Verger:**

“Anem a veure Sra. San Gil, avui està realment triomfant, està dient unes frases absolutament antològiques, antològiques. Primer, bé, realment, realment, lo que, l’acusació que ha llançat de la Plataforma d’Afectats per la hipoteca, d’accions il·legals, això la veritat completament rebutjable, calumniar no es pot fer en aquest plenari, per part de un polític, un Regidor amb responsabilitat de Govern, cap a una associació que ha vingut aquí simplement a expressar una opinió. Això no és cert i hauria, ho hauria de rectificar, perquè deu ni do, deu ni do avui, lo que està arribant a dir. Anem a veure, legitimitat, el Partit Popular no en té cap ni una per aplicar aquestes mesures, cap ni una. No serveix haver guanyat unes eleccions fa un mes i mig, quan s’està fent el contrari del que es va dir, quan es va presentar a unes eleccions, s’està fent lo contrari. Per tant, legitimitat política no en té cap ni una, ha dit que el referèndum no tindria validesa, aquesta ha estat d’antologia també. Un referèndum, anem a veure jo és que jo ja explicar-li l’abc dels referèndums, del pes que té quan la ciutadania es pronuncia, quan es fa una pregunta clara, i d’aquí s’extreu un veredicta popular, si això vostè no li dona cap validesa, perquè jurídicament a la Constitució no li dona la consideració vinculant. Per favor Sra. San Gil, no m’argumenti aquestes coses, estam, o sigui donem la veu en el poble, la gent ha de poder xerrar, i quan la gent xerra, sigui a unes eleccions, sigui a un referèndum, això s’ha de respectar, independentment de lo que digui la Constitució si és vinculant o no és vinculant lo que diu el referèndum. Faltaria d’altre, lo que hem de fer és potenciar els referèndums, i la democràcia directa, i no instal·lar-nos en que com que ens han votat tenim 4 anys per fer el que vulguem, que és lo que està fent el Partit Popular, i és lo que s’extreu de la seva argumentació. Un altre cosa, les mesures Sra. San Gil, que vostè diu que són necessàries, no serveixen per res, Senyors del PP, no serveixen per res les mesures que s’estan aplicant. Haurien d’esser conscients, no només són injustes, és que són ineficaces, és que ens duen encara més cap en el precipici, cap a l’abisme. Però vostès no veuen l’exemple de Grècia i Portugal? Que duen un any d’antelació en l’aplicació d’aquestes mesures. No els basta això? Jo és que ja no és perquè ho digui jo, perquè sigui de l’oposició, és que hi ha dades empíriques, ho està reconeixent el Fons Monetari Internacional, que era l’avalista d’aquest tipus de polítiques, ara diu que és evident que no serveixen. Escoltin, jo ja no és perquè ho digui jo, escoltin el Fons Monetari Internacional, ni que sigui, o en el Sr. Obama, que també ho diu, que els poders del Nord d’Europa estan duent en els sud d’Europa cap a la catàstrofe. No hi ha dret amb el que s’està fent amb el sud d’Europa, no ens digui que aquestes mesures són necessàries, són tot lo contrari de necessàries, ens duen cap a l’abisme, i ho sap tothom. Lo que ha de fer un Govern de l’Estat en aquest moment, el Govern del Partit Popular, és plantar cara, no hi ha dret lo que està passant. Plantar cara, evidentment articular amb altres països de l’Europa del sud, una resposta en això. Hi ha uns determinats poders que ens estan duent a l’abisme, a una autèntica catàstrofe, ja no és només la que tenim, és la que serà d’aquí a dos anys, aplicant aquest tipus de polítiques. Reaccionin d’una vegada, plantin cara. Una manera de plantar cara és convocar un referèndum per ventura, donar la veu en el poble, a partir d’aquí tothom es posa nerviós avui, d’una vegada per totes això és lo que el Govern del Partit Popular hauria d’afrontar, i tots vostès, representants del Partit Popular en aquest Ajuntament, haurien d’esser conscients. Gràcies.”

**Té la paraula la Sra. San Gil:**

“Gracias Sr. Alcalde. Sr. Hila, yo decirle que usted habla de que el sistema democrático ya habría que cambiar, y hacer un sistema más directo, es que el sistema que tenemos es el que tenemos en la Constitución, si tuviéramos, si queremos cambiar el sistema pues empezamos por cambiar la Constitución y ya podremos establecer un sistema de democracia directa, como el sistema suizo, en el que se le pregunta al pueblo constantemente por las decisiones de Gobierno. Y usted dice que prometimos A y hacemos B, pero a ver, que hicieron ustedes durante los 8 años de Zapatero, prometieron A, prometieron B, ¿Y que hicieron? Nada de nada, porque nos han conducido a la situación más desastrosa que podíamos imaginarnos. De todas maneras decir que las medidas que está tomando el Sr. Mariano Rajoy desde el Gobierno del Estado, son medidas como digo dolorosas, lo ha reconocido, es verdad que no son medidas agradables de tomar. Subir impuestos no es una medida agradable de tomar, pero no nos queda más remedio porque son medidas adoptadas y directamente emanadas de la Unión, de las normas de la Unión Europea. Y por otro lado decir también que, habrá mucha contestación social, pero mire los resultados electorales que hemos tenido en Galicia nos avalan, con un aumento del número de escaños, y en Cataluña también nos avalan los resultados que hemos tenido, con lo cual yo creo que francamente el Partido Popular sigue teniendo, afortunadamente muchos seguidores. En cuanto al Sr. Verger, decirle que en relación a lo que he dicho antes de la Plataforma de Afectados de la hipoteca, en ningún momento he querido ofender, porque de hecho he dicho, he reconocido que había realizado una labor importante, en cuanto a la concienciación social, para el tema de las hipotecas. Pero lo que he hecho referencia es a unos hechos que han sido publicados en la prensa, únicamente, y eso es lo que ha salido publicado en la prensa, no es una cosa que yo me haya inventado, o sea que nada. Bueno ya está. Nada. Gracias.”

Es proposa, dictaminat desfavorablement per la Comissió de Comptes Economia i Recursos Humans:

L’Ajuntament de Palma insta al Govern estatal a convocar un referèndum vinculat per consultar a la ciutadania si dona suport a les retallades fetes per Rajoy.

**Es REBUTJA per 17 vots en contra (PP) i 12 vots a favor (PSIB-PSOE i PSM-IV-ExM)**

**61. Proposició del Grup Municipal PSM-IV-ExM relativa a aparcaments públics i segurs per a bicicletes (3348/2012) i alternativa del Grup Municipal Popular (3400/2012).**

**Intervé el Sr. Salvador Roig, representant de l’Associació Biciutat:**

“Sr. Alcalde, Señoras y Señores Concejales. La nueva asociación Biciutat de Mallorca, a partir de ahora englobará dos componentes y aspiraciones de masa crítica, un movimiento cívico a favor de la bicicleta y el transporte sostenible en Palma, que ya lleva más de 10 años de lucha reivindicativa a nuestras espaldas. Creemos que ya nadie en Palma podrá calificar al ciclismo urbano como un fenómeno residual. A pesar de que este consistorio ha hecho hasta el momento muy poco por la bicicleta, su ascensión en nuestra ciudad y en muchas otras ciudades del Estado español, como en otras ciudades

de Europa y en el mundo entero, supone un fenómeno global muy importante y significativo. Para ello basta con ver todo lo que ocurre, que se publica en Twitter, en la coordinadora estatal de la que somos miembros, allí se ven los ejemplos que, de actuaciones que se han hecho en Madrid, que está gobernada actualmente por el Partido Popular, y que acaba de inaugurar un tramo muy importante del eje ciclista, que va de las calles Mayor, Alcalá y O'Donnell. Hay muchísimos ejemplos más que se ponen de manifiesto el impulso generalizado, y totalmente desvinculado de color político, que hacía la bicicleta se está produciendo, en todos los lugares. Respecto a la consideración que nos ocupa en estos momentos, se trata de los acuerdos por proponer el uso de la bicicleta, queremos llamar la atención ante el hecho de que todas las fuerzas políticas, con representación en el consistorio, han formulado respecto al uso de la bicicleta, propuestas muy interesantes. El uso de la bicicleta es un fenómeno reciente e imparable en nuestra ciudad, y Palma no puede perder el tren de esa modernidad que ha llegado para quedarse. Nos referimos ahora a las propuestas presentadas por los diversos grupos municipales. Es que el robo de bicicletas constituye una verdadera lacra social, que tiene como principal consecuencia, que un gran porcentaje de ciclistas abandona ese medio de locomoción, a resulta de sucesos de este tipo. Por este motivo la protección de las bicicletas, deviene una cuestión crucial, y un Ayuntamiento que se precie, debe asistir a su ciudadanía en ese ámbito. Las propuestas presentadas por los grupos PSIB-PSOE y PSM-Iniciativa Verds Entesa, son coincidentes y en lo esencial de ellas se trasluce el interés social por la bicicleta, algo que no tiene marcha atrás. En las propuestas se insta a que el propio Ayuntamiento ayude a las iniciativas ciudadanas, encaminadas a la creación de aparcamientos para bicicletas. Las iniciativas presentadas, además paliar hasta cierto punto el carácter restrictivo de la ordenanza vigente, en lo que se refiere al estacionamiento de bicicletas. De otra parte, una de las propuestas sugiere que el establecimiento de un mayor número de aparcamientos exteriores, especialmente en aquellos lugares en los que se produce gran afluencia de público, como centros sociales, educativos o deportivos. Nótese las dificultades que para los usuarios de la bici supone aparcar en el centro de Palma, lo que nos aboca a utilizar el mobiliario urbano, con las restricciones que eso supone. Por esas razones esta cuestión cuenta con nuestro apoyo incondicional. Acerca de la propuesta del Grupo Popular, sinceramente nos ha sorprendido, y de manera muy grata, el hecho de que el Partido en el Gobierno municipal, haya dado un paso adelante en el fomento de la bicicleta, y lo valoramos en su medida. Entendemos que se ha dado un cambio de actitud por parte del Equipo de Gobierno, y esperamos que este cambio se materialice en una fructífera colaboración entre este y nuestra asociación, con ello se deja de ignorar una realidad obvia, como la de eclosión imparable del ciclismo en Palma. No obstante, no podemos estar de acuerdo en los precios que se pretende establecer, porque podría pervertirse la iniciativa y vaciarse de su contenido. También discrepamos sobre la posibilidad de que los precios sean anuales, por mucho que se establezcan rebajas por ese motivo. De una parte la situación económica no favorece que deban hacerse desembolsos importantes por la ciudadanía, y además es legítima la pretensión de no contratar y vincularse por un año a un servicio cuyo funcionamiento y utilidad, todavía no ha sido experimentada por los usuarios. Consideramos que el precio debe ser mínimo, nunca superior a 6 euros mensuales, y no establecerse en virtud de criterios de mercado. Un estudio danés establece que por cada 6 kilómetros que recorre en bicicleta cada uno de sus ciudadanos, el Estado ahorra un euro, por mejora de la salud, menor uso de transporte público, menor factura energética, etcétera. En cualquier caso no nos parece de recibo,



que se nos pretenda hacer a los ciclistas de la amortización de unas infraestructuras vinculadas con un medio insostenible de movilidad, que consistía en abocar coches al centro de la ciudad, al que siempre nos opusimos. Y no tenemos arrastrar las consecuencias de decisiones ajenas equivocadas. De otra parte, y como es sabido, la bicicleta no hace ruido, no emite gases tóxicos y de efecto invernadero, no depreda el espacio público, y no mata a los peatones, salvo en casos excepcionalísimos. Así pues no nos parece de recibo la equiparación a efectos de tarifa, entre coches y bicicletas. Deberían mantenerse las bonificaciones de tarifa contempladas en la propuesta del PSM-Iniciativa Verds Entesa, para familias, desempleados y pensionistas. La bicicleta es un medio de transporte económico, empleado en muchos casos por personas con dificultades económicas. También somos de la opinión que el aparcamiento de larga duración de Sa Riera, debe mantenerse. La cuota de registro de un euro, sería improcedente si el Ayuntamiento estableciese el sistema de registro que se contempla en la Ordenanza municipal. No entendemos cual es la razón por la cual se eliminan de la relación de aparcamientos, los de Vía Roma y Antoni Maura, dos de los recintos que más plazas vacías tienen, y que por su ubicación céntrica en zona de viviendas pequeñas, y de difícil acceso a los pisos portando una bicicleta, resultan ser de los más idóneos. En definitiva, nos felicitamos por este cambio de escenario, aportamos nuestro cualificado punto de vista, y ofrecemos nuestra colaboración y asesoramiento a todas las formaciones presentes en el Ayuntamiento de Palma, en el convencimiento de que cualquier iniciativa que favorezca a la bicicleta, nos estará deparando una ciudad mucho más agradable de vivir. Muchas gracias.”

**Parla el Sr. Batle:**

“Gracias. Mire, perdone es que no me he quedado con su nombre.”

**Parla el Sr. Salvador Roig, representant de l’Associació Biciutat:**

“Me llamo Salvador Roig.”

**Parla el Sr. Batle:**

“Don Salvador, ha estado usted 8 minutos, era su primera intervención pero, como es mi costumbre no he dicho nada, pero le recuerdo para próximas intervenciones que el tiempo estipulado es un máximo de 5 minutos.”

**Parla el Sr. Salvador Roig, representant de l’Associació Biciutat:**

“Efectivamente, he cortado más de la mitad del texto que me habían propuesto.”

**Parla el Sr. Batle:**

“No, pues, en cualquier caso le recuerdo que para próximas intervenciones son 5 minutos. Nada, muchas gracias y le agradezco muchísimo la intervención. Gracias.”

**Té la paraula la Sra. Fernández Barrero:**

“Si perquè tractem dues proposicions, però hi ha un punt en comú i dos que no són.”

**Parla el Sr. Batle:**

“Ara estam el punt 61 i 62 tenen 5 minuts, 5 minuts, i.”

**Té la paraula la Sra. Fernández Barrero:**

“Bé, jo crec que aquesta és una oportunitat que té l’Equip de Govern, de avui sumar, a part de la que hem tingut abans, una, d’oferir en els ciutadans realment un servei, i poder tenir l’oportunitat aquest Equip de Govern, d’acceptar una proposició i que inclús amb l’alternativa, que realment bé, que és una bona notícia pel ciutadans. Bàsicament és el que volia dir, que aquesta proposició dona l’oportunitat de poder donar una bona notícia en els ciutadans, amem si podem arribar, jo seguiré, encara ara insistiré amem si podem arribar sobretot en el tema del preu. Evidentment l’SMAP té moltes places d’aparcament que no fa servir, que no utilitza i que en aquest moment pot donar un servei molt necessari i imprescindible, per tots aquests usuaris que s’han incorporat, que han incorporat la bicicleta com un mitjà de transport, però que també la tenen en compte com una activitat esportiva, una activitat lúdica, etcètera, etcètera. Tant per fer de manera individual o en família, etcètera, etcètera. Tots sabem que a Palma hi ha moltes bicicletes. A la festa de Sant Sebastià hi ha una oportunitat de comprovar que la gent té moltes bicicletes, però també és vera que ara de manera quotidiana en veus molta gent que es desplaça en bicicleta. Per tant això sempre genera necessitats, de que la ciutat s’adapti en aquest nou vehicle. I aquestes necessitats, aquestes necessitats venen sense cap dubte, és imprescindible el carril bici, per una qüestió de seguretat i de facilitar el trànsit, o els ciclo carrers, que això és encara és una proposta pendent. Però també és necessari un lloc per on deixar aquestes bicicletes, perquè no tothom té a ca seva espai, ni condicions per poder tenir-les. I després que si tu fas servir la bicicleta com un mitjà de transport, no és lo mateix si l’has de treure o, l’has de tenir a mà. Llavors l’SMAP té la possibilitat d’oferir aquesta xarxa d’aparcaments per bicicletes, fent petites adaptacions, molt petites adaptacions, i oferir a canvi un gran servei. Hem arribat a una proposició alternativa, bé, hem arribat, el Sr. Sansó ens va proposar una alternativa, estam d’acord en part, ha descartat alguns aparcaments per una sèrie de raons, i nosaltres li demanàvem que els tingués també en compta, perquè la xarxa d’aparcaments és ample però si vas reduint, l’oferta, clar, també es redueix. I després el tema del preu, el tema del preu nosaltres considerem que no es pot fer aquesta regla de 3, un cotxe me costa tant, divideix la plaça d’aparcament en tantes bicicletes, i aquest és el cost. Perquè evidentment hi ha moltes, molts, molts elements que no fan comparable el cotxe amb la bicicleta. També hi ha una oportunitat en aquest moment, que és oferir un servei que no està en aquest moment, en la mentalitat dels ciutadans ni res. Per tant, també donar totes les facilitats perquè els ciclistes també facin ús d’unes instal·lacions que han pagat, perquè s’han pagat entre tots els ciutadans. Crec que s’ha de fer a uns preus raonables, uns preus raonables tenint en compta també la situació econòmica, i quin és el vehicle del que estam xerrant. Una bicicleta no és comparable a un cotxe, ni en cost, ni és comparable amb l’impacte que té a la ciutat, i desde luego, si ha de fer l’Ajuntament és propiciar també aquesta sostenibilitat ambiental, que es suposa que tots lluitem per ella. I impulsar i fer que la gent pugui fer servir bicicletes, és lluitar per aquesta, per reduir la contaminació de renous, de gasos, inclús de perillositat, etcètera,

etcètera. És pacificar la ciutat, fer-les més amables, fer-les més humanes, i més saludables, sense cap dubte. Per tant, nosaltres encara amb el temps que me queda, insistiria en rebaixar la quantia de les places d'aparcament, i fer extensible amb més aparcaments. Crec que nosaltres varem proposar 4 euros, i amb abonaments també abonaments familiars, i també tenir en compte abonaments per gent amb dificultats econòmiques. Bé espero que el Sr. Sansó amem si hem aconseguit avui.”

**Té la paraula el Sr. Hila:**

“Moltes gràcies Sr. Batle. Nosaltres des de el Partit Socialista compartim plenament l'exposició que ha fet el Sr. Roig, en nom de Biciutat, de les avantatges que per una ciutat com Palma, suposa la implantació i l'ús de la bicicleta. Ja varem treballar molt la legislatura passada, perquè la bicicleta tingués una oportunitat a la nostra ciutat, i crec que es va aconseguir, però la feina no està acabada ni molt manco, i ara els toca a vostès Senyors de l'Equip de Govern i Senyores, continuar aquesta feina. Perquè Palma seria una ciutat més moderna i amb més qualitat de vida també si s'usa més la bicicleta, perquè tot són avantatges des de el punt de vista que es miri. Un dels problemes que tenen els ciclistes, que ens manifesten i que ara ja els toca a vostès solucionar, però que nosaltres també volem aportar, és el tema dels robatoris al carrer. Per facilitar l'ús de la bicicleta també hem de donar l'oportunitat, de que el que té una bicicleta pues tingui una seguretat, si l'han de deixar al carrer, moltes comunitats de propietaris no tenen un espai comú on deixar una bicicleta, i moltes persones que per exemple visquin a un cinquè pis, difícilment pujaran cada dia la seva bicicleta al seu pis. I hem de donar una opció, tenim una, que jo crec que a demés suma a l'SMAP, que és que tenim molts d'aparcaments, amb moltes places buides, no són complerts, no ho són desgraciadament, ojala, però no és el cas, i ho hem d'aprofitar, i hem de donar l'oportunitat de que aquestes bicicletes d'aquests veïns i treballadors, es puguin aparcar allà. I vostès, i els agraeixo, han donat la passa, de fer un pla pilot, que jo crec que es queda curt, que podria ésser més ambiciós. Però sobretot crec que ja és un pla pilot, i estam xerrant de pàrkings que en molts de casos tenen centenars de places buides, tot el dia, que el preu sigui econòmic. Després Sr. Sansó si l'aparcament està complet, d'aquí als mesos que vostè cregui que ho pot aconseguir, que es revisi el preu, però mentre estigui buit, cas del Parc de Sa Riera, Marquès de la Sènia, que és que no hi ha cap cotxe, hi ha tres cotxes aparcats, tres. Pues jo crec que en aquests casos val la pena fer l'esforç, o quatre, quatre, hem corregeixen. Val la pena fer l'esforç, i que sigui un preu econòmic. L'Ajuntament ingressarà doblers que ara no té, és que no és cap cost. Si d'aquí a un any vostè aconsegueix que hi estigui complet, revisi el preu, estarà en les seves mans, revisi'l. Però mentre donem una oportunitat als ciclistes, que puguin aparcar a un preu econòmic, perquè sinó els sortirà més car que comprar una bicicleta nova, i no té cap sentit. Per això si que li demano que faci l'esforç, ara té l'oportunitat, serà en benefici de tots, si no ens creu a nosaltres, es reuneix amb Biciutat i amb els representants dels usuaris de les bicicletes, i ho xerra amb ells. Però doni el pas, i aprovi un preu més econòmic. Gràcies.”

**Té la paraula el Sr. Sansó:**

“Moltes gràcies Sr. Batle accidental. Miri, per començar amb aquesta proposició, i perquè crec que és de justícia quan es fa una feina ben feta, vull felicitar a la Sra.

Fernández per la proposició que va presentar, vaig veure que era una proposició estudiada, segons quins aspectes tècnics no s'adaptaven molt a lo que ens mana el Reglament, però bé, cal felicitar quan es fa una feina ben feta, i per tant també m'agrada contestar amb una feina d'estudi, i assenyada. Mirin, en aquests moments a l'SMAP es deu 71.085.921, 14 euros. I és un doblers que hem de tornar. Ja li vaig explicar en el Sr. Hila que quan els dirigents de l'SMAP se'n van en el banc, no li diuen te pagaré per un preu simbòlic, sinó que hem de pagar el preu que ens toca cada mes, ja ens agradaria tenir que pagar uns preus simbòlics però no podem. Amb la proposició que vostès ens presenten, nosaltres estem d'acord en el fons, en l'objectiu, i per això presentem una alternativa. El camí per arribar en aquest objectiu, no ens hi trobem, no ens hi trobem perquè volem, nosaltres volem dur a terme naturalment aquest servei, però hem de tenir en compte, lo que devem, lo que hem de tornar, i lo que ens costa cada plaça. Per això nosaltres hem fet aquests estudis, seguint el Manual de Aparcamiento de Bicicletas de l'IDAE, del Institut para la Diversificación y Ahorro de Energía, del Ministeri d'Indústria, Turisme i Comerç del Govern Central. I a l'exposició de motius, que tots poden veure, hi ha tota una sèrie de il·lustracions de com s'han de tenir que aparcar aquestes bicicletes, perquè no tinguin llavors problemes a l'hora de treure-les, i tothom pugui entrar i sortir tranquil·lament i sense rosar a cotxes, ni rosar-se amb altres bicicletes. Miri, com que sabem que el preu pot ésser un dels motius, és un motiu important, hem collit l'abonament més econòmic que surt en el ciutadà, que és l'abonament anual, i aquest abonament anual l'hem dividit entre el nombre de bicicletes que hi caben dins un pàrking. Com que diferents pàrkings, tenen diferents abonaments, hi ha diferents preus segons pàrking. I, aquest és el preu més, més, més econòmic que es pot oferir, tenint en compte que hem de pagar el deute, i aquest és un fet, hem de pagar el deute. Si els aparcaments fossin, ja no tinguessin deute, a lo millor ens podríem endressar a lo que vostès plantegen, però és que hem d'ésser responsables, i hem de pagar el deute. Per això nosaltres presentem un estudi pilot, no a tots els aparcaments com molt bé ha dit la Sra. Fernández, sinó en els aparcaments de Marquès de la Sènia, Santa PAGESA, Manacor i Parc de Sa Riera, perquè a demés són els més econòmics, i perquè hi ha aparcaments que per la seva situació i com està exposat a l'exposició de motius, es fa difícil el poder posar els aparcaments. En segon lloc, hi ha un problema de gestió i un problema d'identificació. Les motocicletes i els cotxes duen matrícula, les bicicletes no. Aleshores, haurien de posar un distintiu per bicicleta, perquè aquest abonat tingui garantit que té el seu lloc de puesto, perquè podria venir qualcú, posar la bicicleta en aquell lloc, i l'abonat que paga es queda fora puesto perquè un altre bicicleta se li ha posat. Si no identifiquem les bicicletes, això ens pot ocórrer. Abans de que tinguem problemàtica d'aquesta, ho fem. Per últim”

**Parla el Sr. Batle Accidental:**

“Irà acabando por favor Sr. Sansó.”

**Parla el Sr. Sansó:**

“Sí Sr. Alcalde accidental, ahora mismo. Per últim, si aquest estudi pilot va bé, estam disposats a ampliar-ho a altres aparcaments que en aquest moment no hi entren, i en número de demanda, però si veiem que l'estudi pilot no és lo que demana la societat, pues revertiríem la, l'aparcament en aparcament de turismes. I lo que si demanem és

que, l'exposició de motius. Sí ya termino. S'incorpori en, a l'acta, perquè existeix tota la il·lustració, que sinó no s'entendria. Muchas gracias.”

**Té la paraula la Sra. Fernández Barrero:**

“Bé, veig que no hi hagut manera, que me manté els mateixos arguments que a la Comissió Informativa, que no hi ha manera de negociar el preu, perquè parteix vostè d'un, el principi és erroni. O sigui, lo que fa és veure la bicicleta com un cotxe, si trasllada la bicicleta, intenta repercutir el cost d'uns aparcaments que majoritàriament són per cotxes, exclusivament són casi, casi pels cotxes. Que a demés aquest preu el vol revertir per aparcament de bicicletes, és que és un punt de partida erroni, perquè la bicicleta és un concepte, és algo diferent, no pot comparar bicicleta cotxe, no té res a veure, res a veure. Per tant el que es fa és, primer vostè com a responsable de l'SMAP, vostè ho sap, té molts d'aparcaments que no es lloguen, ni es llogaran, que són els aparcaments, no els de rotació, sinó els d'abonament, i no se llogaran, perquè les condicions econòmiques, com pot suposar, molta gent lo que farà serà prescindir del cost del pàrking, dins la seva economia. Vostè com a responsable de l'SMAP té una oportunitat d'obrir un altre línia de negoci de l'SMAP a les bicicletes, però no pot partir de preus tan desiguals, tan desiguals, com a 9,23 i 6,15, perquè no és just, no és just, vostè ha d'oferir en igualtat de condicions el preu en els abonats, perquè no és la mateixa concepció de preus quan es varen fer els aparcaments pels cotxes, que per les bicicletes, no pot aplicar. En tot cas hauria de tenir un preu igualitari, per tots els aparcaments. Triar un, el més econòmic des de luego 6,15 estaria súper bé, com a preu únic i com experiència pilot. L'experiència pilot es comença donant facilitats, no posant-lo tant difícil, és que vostè se'n dona compte que una persona que hagi de pagar 9,23 euro mensuals per tenir una bicicleta. Que passarà si a ca seva en tenen 2, o si tenen 3. No ho podran pagar, no ho podran pagar, per tant, vostè l'experiència pilot l'hauria de començar amb preus raonables, amb preus realment que siguin atractius per la gent, i que faciliti aquesta entrada de la bicicleta. No només ha de pensar en, en números, no només ha de pensar, debo esto y lo tengo que pagar y lo pago, como, sacando dinero de donde sea. No, ha d'avaluar les conseqüències d'aquesta, d'aplicar aquest criteri, i en aquest cas no només està exclouent a que la gent pugui aparcar, és que a demés lo que està fent és no col·laborar gens ni mica, però gens ni mica a que la bicicleta es pugui instal·lar amb comoditat i amb facilitat dins la ciutat. Perquè hi ha moltes raons per la qual vostè ha de defensar la bicicleta. M'entén? Perquè és responsable d'un Ajuntament que en teoria, que en teoria està defensant a través de molts d'altres programes, moltes coses que la bicicleta significa”

**Parla el Sr. Batle Accidental:**

“Sra. Fernández irá terminando por favor.”

**Parla la Sra. Fernández Barrero:**

“que ara no li faré una relació perquè no me dona temps, però li faré si és necessari.”

**Té la paraula el Sr. Hila:**

“Gràcies Sr. Gijón. Mire, el criterio economicista, ¿sabe que pasa? Que usted no lo cumple. Eso que usted me dice, que tiene que pagar 71 millones de euros, y que tiene que hacer pagar a todo el mundo, usted no lo cumple, hace excepciones. Ejemplo, gratuidad los domingos, los domingos en los aparcamientos es gratuito aparcar, ¿Cuántas horas? Yo le pido el informe cada mes y usted me dice cada mes que la SMAP ha perdido este mes 7.000 euros, con diferencia al mismo mes del año pasado, porque el año pasado si se pagaba y este año no se paga. Y el SMAP ha perdido 7.000 euros. En cambio con las bicicletas, que le estamos diciendo, no va a perder un euro, va a ganar ponga el precio que ponga, porque son aparcamientos vacíos. Una plaza vacía usted cobra, lo que cobre es más de lo que tenía, que no tenía nada. Vacía. Entonces no me venga con los 71 millones de euros, porque entonces espero que elimine la gratuidad los domingos, que encima nos cuesta dinero, pero usted lo hace porque quiere promocionar otra cosa. Bueno, pues yo le pido la misma reflexión, para promocionar la bicicleta, ya no le he dicho gratuito, porque si sigo la misma norma tendría que ser gratuito, le he dicho a un precio simbólico, empecemos, empecemos, y empecemos por algún aparcamiento más de los que son más céntricos, algo lógico, y no nos tome por. Mire Sr. Sansó, que yo no he querido, he querido hacerlo en positivo y le he pedido por favor que bajase el precio, pero usted me hizo este mismo argumento. Claro, yo conozco las cifras igual que usted, entonces no me intente convencer, usted hace excepciones, yo le pido que haga una excepción, no gratuita, sino que cobre a los ciclistas, pero un precio razonable, estamos empezando. Dentro de 10 años no sabemos como será, hay ciudades en Europa donde los aparcamientos ya se construyen ex profeso para las bicicletas, es así. ¿Qué aquí llegará? Pues posiblemente, porque no somos diferentes, aquí llegará, tarde como todo pero llegará. Entonces promocionemos el uso de la bici y pongámoslo fácil, si son todo ventajas para nosotros como ciudad, y como país, todo ventajas. Y usted va a ganar dinero, va a poder presumir, cuando yo le pida el informe cada mes me dirá: informe sobre los domingos, la SMAP ha perdido 6.000 euros. Informe sobre las bicicletas, el SMAP ha ganado 3.000. Fíjese si habrá diferencia. Muchas gracias.”

### **Té la paraula el Sr. Sansó:**

“Muchas gracias Sr. Batle accidental. Sr. Hila, me encanta su defensa esta legislatura, pero es que la anterior legislatura, cuando ustedes dirigieron a los técnicos, que pusieran aparcamientos de bicicleta en los aparcamientos, no lo hicieron porque no les salía rentable. Entonces, pues mire tratará usted de mentirosos a todos los técnicos. De todas maneras Sr. Hila, esto es lo que hicieron ustedes, no lo pusieron porque no lo encontraron rentable. Ya se que estar en la oposición, pues cambian el criterio, pero ustedes no lo hicieron. Sra. Fernández, miri, jo entenc que vostè gran defensora de la bicicleta, pues li posi ímpetu i li posi ganes. Però sap que passa? Que aquest ímpetu i aquestes ganes, si no venen acompanyats de l'estudi econòmic, i l'estudi econòmic és lo que avala lo que val cada pàrking, i fins on pots arribar per pagar aquest pàrking. Arribem a que augmentem el deute, augmentem el deute, augmentem el deute, i aquestes polítiques que vostès practiquen, i que volen que nosaltres practiquem, són les polítiques que ens han duit a que els ajuntaments estiguin tan endeutats. Aleshores Sra. Fernández, per la nostra responsabilitat nosaltres li diem que si als aparcaments de bicletes, però amb l'estudi econòmic, i tal i com toca, i no amb aquest esperit de anem a regalar els serveis, paguen tots els ciutadans, anem a cobrar lo mínim, és igual si tenim un deute de 71 milions. Sra. Fernández per favor, si es vol desbravar, xerri, s'esbravi tot

lo que vulgui, però per una vegada, és que cada vegada m'està interrompent quan me toca, si és a la Comissió, la Comissió, si és aquí, aquí. S'esbravi, jo la deixo xerrar, s'esbravi tot lo que vulgui, però me deixi acabar. Per tant, per tant Sra. Fernández, jo estic d'acord en posar els aparcaments de les bicicletes, però és que hi ha uns gastos, hi ha uns gastos d'inversió, perquè les barres on van les bicicletes els hem de comprar, no farem així i ens sortiran de davall les pedres, hi ha uns gastos de gestió, hi ha uns gastos d'identificació, i hi ha uns pàrkings, que valen uns doblers segons uns estudis econòmics, que s'han de pagar. Resulta que quan vostès estan en el Govern, i tenen oportunitat de fer-ho, no ho fan perquè no els surten rentables, i quan està l'altre partit ens demanen que ho facin. Un altre cosa que si que m'agradaria dir, vostès xerren d'aparcaments buits, etcètera, etcètera. Miri, vostès, vostès, des de que no hi són, nosaltres amb aquest sistema d'abonament, ja hi ha 600 abonats més que estan utilitzant el pàrking, i cada dia tenim gent que ens demana per aquests nous abonaments. Miri la diferència entre els preus que vostès tenien i els que oferim nosaltres. L'estalvi que nosaltres els oferim amb aquests preus són, Marquès de la Sènia d'un 21%, a Santa Pagesa un 26%, a Manacor un 32%”

**Parla el Sr. Batle Accidental:**

“Sr. Sansó, irá acabando por favor.”

**Parla el Sr. Sansó:**

“Si. I en el Parc de Sa Riera un 25%. Damunt això l'abonament anual que nosaltres oferim, damunt la rebaixa que vostès tenien, ens anem a Marquès de la Sènia un 36, Santa Pagesa un 47, Manacor un 58 menys, i el Parc de Sa Riera un 62% menys de lo que vostès els hi costava, feien pagar. Fem un gran esforç per omplir el pàrking, i fem un gran esforç perquè les bicicletes hi puguin esser. Moltes gràcies.”

**Parla el Sr. Batle Accidental:**

“Sra. Secretaria, ¿Qué tenemos que votar los dos puntos, los puntos conjuntamente, una alternativa primero?”

**Parla la Sra. Secretaria:**

“Se deberían de votar los votos separadamente pero la alternativa creo que es la alternativa para los dos, o sea que, por economía procesal.”

**Parla el Sr. Batle Accidental:**

“Vale pues se vota primero la alternativa... Molt bé, ya no tenemos que votar nada más, ¿verdad?”

**Parla la Sra. Secretaria:**

“Creo que querían explicar el voto que ha habido un cambio de voto, ¿no?”

**Parla la Sra. Fernández Barrero:**

“Dos segons, és que m’agradaria explicar perquè, votarem a favor, tot així que estam en contra dels preus, i que esperem que l’experiència pilot, yo no renuncio a insistir, hem de baixar els preus. Perquè considerem que entre res i això, algo hem guanyat.”

Es proposa, dictaminat favorablement per la Comissió de Vigilància de la contractació i infraestructures :

Al Ple de l’Ajuntament es debaten i voten conjuntament els punts 61 i 62 als quals s’han presentat una proposició alternativa del Grup Municipal Popular.

**Es fa votació separada dels punts:**

**A la proposició 61 i al punt 1 de la 62: S’APROVA la proposta alternativa del Grup Municipal Popular per 20 vots a favor (PP i PSM-IV-PSM) i 9 vots en contra (PSOE)**

**Als punts 2 i 3 de la proposta 62: S’Aproven per unanimitat**

Les proposicions queden redactades de la següent manera, que engloba la 61 i la 62

“L’SMAP des de la seva creació ha apostat per l’ús de la bicicleta, de fet un dels objectius de la l’antiga Societat Municipal d’aparcaments de Palma, actual Societat Municipal d’Aparcaments i Projectes és la de construir aparcaments per tal de poder aparcar els cotxes i moure’s dins Palma amb altres mitjans de transport o caminant.

Amb aquest sentit quan a l’any 2003 s’inaugurà la primera fase de l’aparcament de Via Roma i Santa Pagesa s’habilità un espai gratuït d’aparcament de bicicletes, en principi per als abonats, al costat de la cabina de control, vigent fins aleshores.

Les dues actuacions esmentades tenien i tenen característiques comunes, estan situades al costat de la cabina de control per tal d’evitar robatoris i en espais residuals fruit de les corbes, sense ocupar places de vehicles per criteris d’amortització de places.

Als següents aparcaments que va construir l’SMAP, degut a que l’espai destinat a aparcament de bicicletes es feia servir com a traster i no hi havia moviment de les bicicletes, a més la falta d’identificatiu de la bicicleta feia molt difícil el control de les mateixes i tot plegat donava una imatge poc endreçada de l’aparcament, a l’any 2004 es va optar per una nova iniciativa anomenada Aparca i Passeja. Es tracta de bicicletes que l’SMAP adquireix per tal de posar a disposició dels usuaris de rotació i abonats que aparquen a l’SMAP sense cap cost per l’usuari, únicament el preu per estacionar, ja sigui en tarifa de rotació o per abonament. Aquesta iniciativa té una acollida molt bona als aparcaments d’Antoni Maura i Marquès de la Sènia, però a la resta d’aparcaments, s’utilitza de forma esporàdica. Cas apart mereix l’Aparcament de Sa Riera, en el qual, degut a la política de preus de l’SMAP actualment s’està detectant un increment d’usuaris que utilitzen el servei d’Aparca i Passeja.

Amb aquesta experiència per tal d’habilitar places d’aparcament de bicicletes als aparcaments del SMAP es desprenen els següents aspectes a tenir en compte:



- L'SMAP té molt clar que hi ha un deute a amortitzar amb els ingressos tant d'abonaments com de rotació, que a novembre de 2012 ascendeix a **71,085,921.14 €**. Per tant si s'habiliten places de vehicles per aparcar-hi bicicletes aquestes tenen que reportar com a mínim els mateixos ingressos per plaça que comporta l'abonament.
- Per tal d'esbrinar el nombre màxim de bicicletes per plaça s'adopta el model de bicicleta de l'IDAE del Ministeri d'Indústria Comerç i Energia en la seva publicació "*Manual de aparcamiento de bicicletas*" (2009)

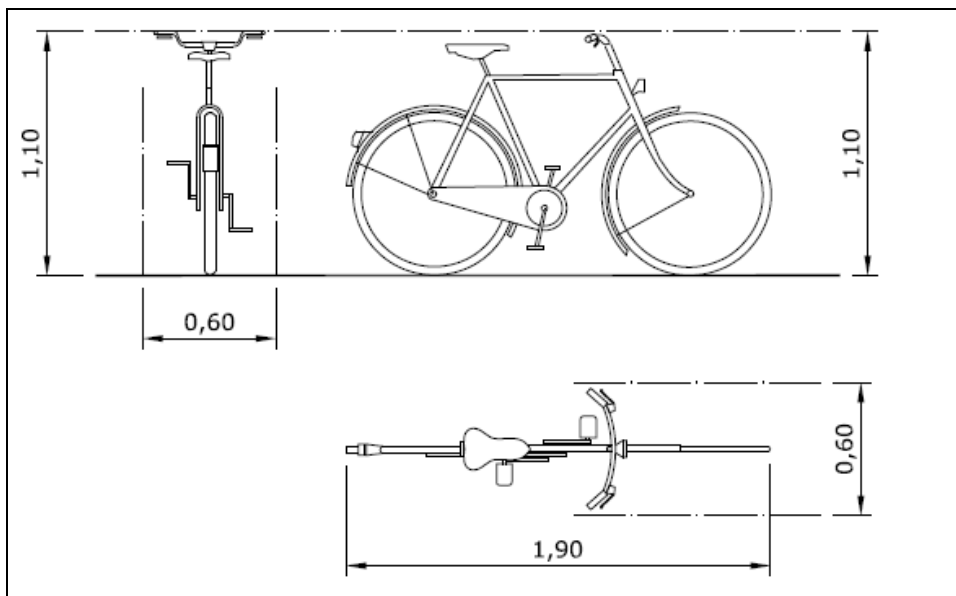


Figura 1: Dimensions bàsiques d'una bicicleta en metres. Font: Manual de Aparcamiento de bicicletas – IDAE - 2009

- Dibuint el nombre màxim de bicicletes per una plaça situant la distància entre rodes a 0,70 m per tal de que els manillars no topessin els uns amb els altres . Tenint en compte que la major dimensió de les places (5 m) és perpendicular a la paret, el resultat és el que es mostra a la figura 2 on s'aprecia que hi caben fins a 7 bicicletes, però si aparquen al costat és del tot inviable entrar o sortir amb la bicicleta.
- En segon terme s'ha estudiat l'opció d'agafar dues places per aparcar bicicletes, i el resultat és el que es mostra a la figura 3. Tretze places de bicicletes cada dues places de vehicles. S'ha de notar que s'utilitza l'espai que resta entre les dues bicicletes oposades per tal maniobrar amb major facilitat.
- La última opció que s'ha provat és, agafar tres places d'aparcament de vehicles (Figura 4) i veure el nombre màxim d'estacionaments de bicicletes que hi caben,

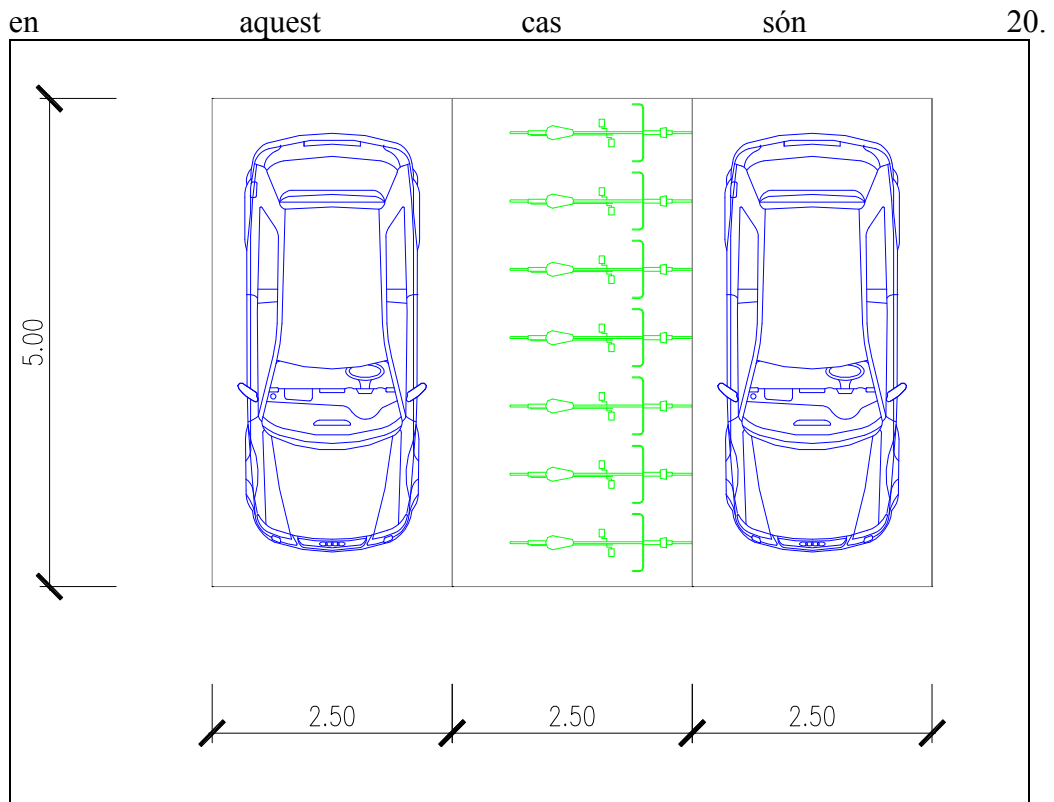


Figura 2: Nombre màxim de bicicletes per plaça als aparcaments (7) de l'SMAP. Opció no vàlida.

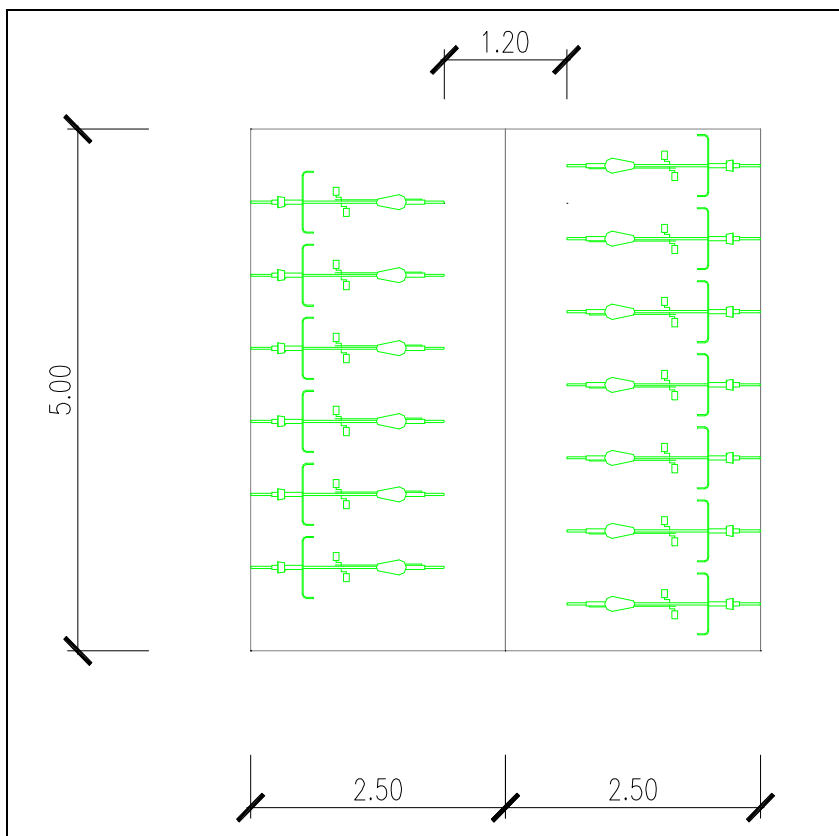


Figura 3: Nombre màxim de bicicletes per dues places (13) als aparcaments de l'SMAP. Opció vàlida.

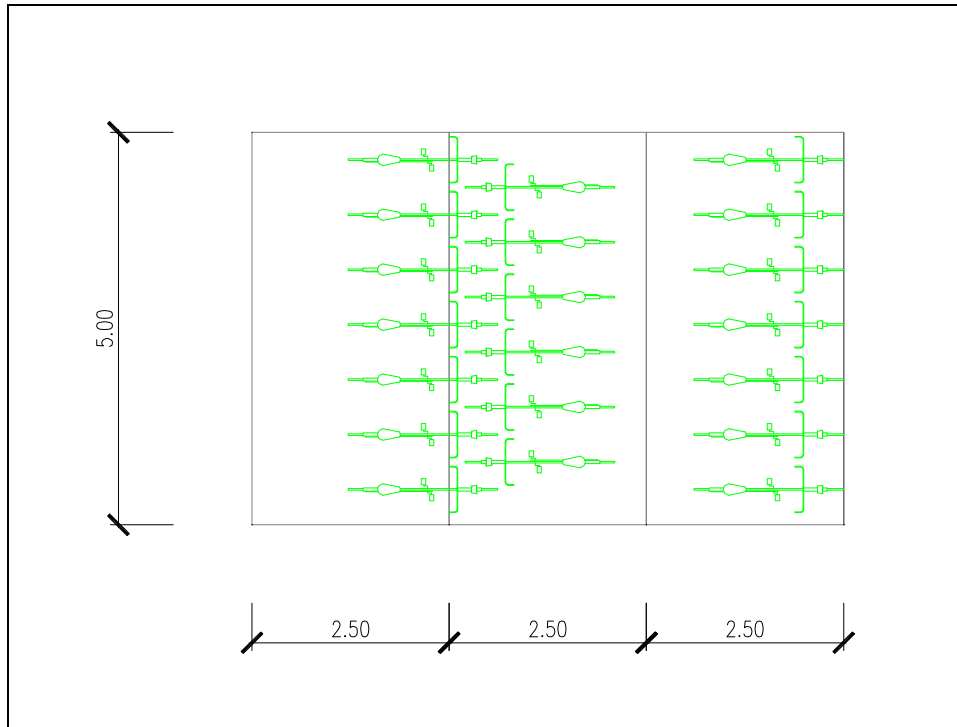


Figura 4: Nombre màxim de bicicletes per tres places (20) als aparcaments de l'SMAP. Opció vàlida

- Un cop analitzades les distintes possibilitats es pot determinar la quota a pagar pels usuaris. Partint de l'abonament anual existent als aparcaments (abonament que surt més econòmic a l'usuari, però que s'ha de fer efectiu en un sol pagament anual), tenim les següents tarifes:

	Preu Abonament Any	Preu Mes plaça	Preu dues Places (13)	Preu tres places (20)
Antoni Maura	1080	90	13,85	13,50
Via Roma	1080	90	13,85	13,50
Marqués Sènia	720	60	9,23	9,00
Comte Ampuries	720	60		
Santa Pagesa	600	50	7,69	7,50
Manacor	480	40	6,15	6,00
Parc Sa Riera	300	25	3,85	3,75
Ca'n Alonso	480	40		
Joan Alcover	480	40		
El terreno	480	40		

No està obert les 24h  
 No hi ha vigilància

- Vista la problemàtica existent en els aparcaments de Comte d'Ampúries, Ca'n Alonso, Joan Alcover i El Terreno, en els quals o bé no estan oberts les 24 hores

o bé no hi ha vigilància, no es podria realitzar la implantació de l'aparcament de les bicicletes.

- Així mateix s'ha de pensar en la forma de control d'aquestes bicicletes, les quals s'haurien d'identificar i de la mateixa forma els aparcaments per tal de poder controlar-les. En aquest sentit, s'hauria de fer un distintiu tipus numèric per identificar bicicleta i lloc d'estacionament de la mateixa, per la qual cosa als preus estipulats anteriorment s'hauria d'afegir 1€ més anual en concepte d'identificació.

Un cop vist els motius anteriors, el Grup Municipal Popular, d'acord amb l'article 79 del Reglament Orgànic del Ple de l'Ajuntament de Palma presenta la següent:

## PROPOSICIÓ

**1. L'Ajuntament de Palma insta a l'SMAP a implantar com experiència pilot amb una durada d'un any, la instal·lació de 13 aparcaments de bicicletes (dues places actuals de cotxe i en la forma que s'especifica a la figura núm. 3 de l'exposició de motius) en els aparcaments de Marquès de la Sènia, Santa Pagesa, Manacor i Parc de Sa Riera, seguint les tarifes exposades a l'exposició de motius i que reproduïm a continuació, afegint a aquestes tarifes 1€ més anual en concepte d'identificació tant de la bicicleta com de l'aparcament propi d'aquesta bicicleta.**

	Preu Abonament Any	Preu Mes plaça	Preu dues Places (13)	Preu tres places (20)
Antoni Maura	1080	90	13,85	13,50
Via Roma	1080	90	13,85	13,50
Marquès Sènia	720	60	9,23	9,00
Comte Ampuries	720	60		
Santa Pagesa	600	50	7,69	7,50
Manacor	480	40	6,15	6,00
Parc Sa Riera	300	25	3,85	3,75
Ca'n Alonso	480	40		
Joan Alcover	480	40		
El terreno	480	40		

 No està obert les 24h

 No hi ha vigilància

**2. L'Ajuntament de Palma, segons resultats de l'experiència pilot insta a l'SMAP a poder augmentar el nombre d'aparcaments de bicicletes tant als aparcaments de l'experiència pilot com als aparcaments de Via Roma i Antoni Maura sempre i quan hi hagi demanda suficient (és a dir omplir una plaça completa d'aparcaments de vehicles) o bé reconvertir en aparcament de turismes si no existeix tal demanda.**

**3. L'Ajuntament de Palma insta a la Secretaria del Ple a incorporar l'exposició de motius d'aquesta proposició alternativa a l'acta corresponent.**

**4. Recolzar a totes les entitats veïnals que desitgin assumir pel seu compte la iniciativa d'habilitar un espai tancat i securitzat dins l'àmbit territorial de la seva de barriada. D'aquesta manera es permetrà expandir aquesta iniciativa a tots els**

**districtes de Palma que presentin aquesta necessitat i que no comptin amb un aparcament de l'SMAP en una zona propera.**

**5. Ampliar la xarxa de suports fixes de bicicletes a les superfícies de la voravia o calçada en aquelles zones on l'aparcament dels cicles sigui més difícil (carrers del centre històric, vies amb gran densitat de trànsit, vies de voravies estretes, etc.) o on hi hagi una gran afluència d'usuaris per tractar-se d'una zona propera a equipaments educatius, esportius, socials, lúdics, comercials, etc.**

**62. Proposició del Grup Municipal Socialista relativa a fomentar l'ús de la bicicleta solventant els problemes d'aparcament i seguretat actuals (3323/2012) i alternativa del Grup Municipal Popular (3401/2012).**

Es proposa, dictaminat favorablement per la Comissió de Vigilància de la contractació i infraestructures :

**64. Proposició del Grup Municipal Socialista relativa als habitatges de Camp Redó (3337/2012).**

**Intervé un representant de l'Associació Camp Redó- Camp Roig:**

“Soy Gabina, de Camp Redó-Camp Roig. Bueno, buenos días a todos y al Sr. Alcalde por accidente, y a los Regidores. Es que eso me ha gustado. Bueno, vamos al tema que es tarde. Estoy aquí porque, por la prensa nos hemos enterado de que ahora el proyecto de la barriada, no hay dinero, entonces queda parado. Yo quisiera preguntar, saber, que ha pasado, porque resulta que en tres legislaturas que estamos, es decir, del año 2005 que estamos luchando con este tema, cada vez que llega a cierto punto, queda parado. Por lo tanto queríamos saber a ver que es lo que pasa, una. Dos, las viviendas, como muchos de ustedes conocen, porque han estado en la barriada, están fatal, deterioradas. Entonces creemos, como propietarios que somos, que es algo que realmente urge, porque allí dentro realmente ya es que es difícil de vivir. Luego también quisiera decir que no nos gustaría, es decir, no queremos que retomen otra vez el proyecto de la antigua legislatura. Yo se que alguno de ustedes han estado en las viviendas del Bloque XII y la han visto. No se puede vivir allí dentro. Primero, las viviendas ya de por sí, de 50 metros, que es una caja de cerillas, ahora se ha convertido en 42, ahora es una cajita. Yo se que el Sr. Alcalde Isern, ha estado en las viviendas nuevas, si ha estado allí y ha visto aquello, sabe que no se puede vivir, porque uno de los problemas, que es muy simple, es, en la habitación más grande, ¿Dónde se guarda la ropa? No cabe un armario. Están indignados los propietarios, pero indignados, se sienten defraudados, y que le han tomado el pelo. De hecho, si los que vuelven a la misma vivienda, es porque no les queda más remedio, porque son mayores, y no pueden acogerse a otra cosa. Por favor, no queremos ese modelo como el XII, no nos gusta a los propietarios, y más que lo hemos visto ya, menos todavía. Si ustedes pasan por General Riera, y ven el Bloque, es un búnker, no se ven ni las ventanas. Parece que han puesto de persianas unas tablas de formica con agujeritos, parece un queso gruyere, son horribles. Pero a parte de esto es que no se puede vivir en 42 metros. ¿Dónde se pone un armario? ¿Dónde se mete la? Bueno, la lavadora ya ni hablar, tiene que ir abajo. ¿Dónde se pone la nevera? En el

comedor. Que menos que sean de 50, como los que son, que menos, ya es que ni pedimos más grande, de los mismos metros. Nos han quitado 8 metros, ¿Dónde están estos 8 metros de las viviendas? Porque a mi me dijeron, la antigua Regidora de Urbanismo, bueno de Vivienda, me dijo que los pisos de 50 serían de 50, porque los pisos que se habían quitado, los cinco que faltan, era para los ascensores. Pero no, se han quitado metros, no hay derecho. Luego nos han puesto en medio del rellano, por decirlo de alguna manera, una sala para que si hacemos un cumpleaños o un pequeño evento, lo podamos hacer allí. Por favor, ¿Quién se va a ir allí a hacer esto? Siempre se han hecho los cumpleaños cada uno en su casa. ¿Ustedes encuentran que esto? No es normal, ya lo dijimos desde el primer momento, que no nos gustaba, no nos gustaba. Se hizo en contra del propietario, pues no, ahí lo tenemos, y la verdad es que los propietarios, esos 19 propietarios, o 14 que vuelven, están defraudados, indignados, y creen que les han tomado el pelo, cuando yo realmente creo que es así. Y solamente pido, que se lo hemos pedido, y espero que ustedes, el Alcalde Accidental ¡Qué le vamos a hacer fill meu! Le ha tocado a usted, se lo remita a Isern, de que por favor hace un mes que le pedimos que nos recibiera para hablar con él, que por favor no se demore mucho más. ¿De acuerdo? Vale gracias.”

**Intervé la Sra. Sarabia, representant de l'Associació de Veïns Bons Aires:**

“Muchas gracias al Sr. Alcalde por accidente, accidental. Estoy segura de que, yo también haré un esfuerzo para intentar que sea el Sr. Isern, pero que valdrá igual lo que voy a decir aquí. Yo si que quiero hacer un ruego antes de entrar en la intervención, y es que desde hace 7 años que venimos a este Pleno para hablar de la reconstrucción de las viviendas del Camp Redó, de las viviendas del Generalísimo Franco, que ahora son ya las viviendas de la Colmena. Siempre nos toca los últimos, son unas horas en las que nuestros compañeros no pueden venir apoyar lo que estamos diciendo aquí, yo no, yo desconozco el Reglamento del orden del día, del orden del Pleno. Pero si que agradecería que desde, ya está bien de que un asunto prioritario de la ciudad, tenga que verse a estas horas, nos gustaría que alguna vez cambiase, sabemos que todos los temas que se han tratado son muy interesantes, pero este también. Yo creo que pocas cosas puedo añadir a lo que ha dicho mi compañera la Presidenta de la Asociación de Vecinos y de Propietarios. Es el rechazo a un modelo que ya veníamos diciendo desde hace muchísimo tiempo, que ha costado un dinero, que ha costado una inversión, y que desde luego lo consideran los propietarios, un auténtico fiasco, y una estafa. Nosotros venimos diciendo, desde la mejor de las voluntades, desde la, sin generar polémicas, no queremos el enfrentamiento con ninguno de los responsables del Área de Urbanismo. Esta es una intervención realista, pero es una intervención que ante las noticias que han ido apareciendo últimamente en los medios de comunicación, que no vamos a valorar si son exactas o no, son las que hay. La gente se entera por los medios de comunicación de lo que se dice, sobre un tema tan sensible, están cansados y quieren una solución. Somos conscientes de que el contexto económico es complicado, en el que nos hallamos. Que hay unas expectativas de un barrio nuevo, que se han visto alteradas. Pero nosotros seguimos manteniendo nuestro compromiso de que en el Camp Redó, en las viviendas del Camp Redó, tiene que haber un barrio nuevo, con una configuración socioeconómica y urbanística nueva. Nosotros queremos y deseamos que Cort de una solución al actual estado de degradación que presenta el barrio, que no pasa evidentemente, porque ya lo hemos escuchado, por, ni por rehabilitar, ni por un modelo

del Bloque XII. Y lo que queremos es que, si bien el Ayuntamiento en estos momentos no tiene dinero, y se ve abocado a buscar la iniciativa privada, no pare la marcha, no pare la maquinaria. No pueden volver a salir noticias encima de los medios de comunicación, como que el Ayuntamiento ha tirado la toalla. Eso no se lo merecen los ciudadanos del Camp Redó, los vecinos, no se puede tirar la toalla, después de una lucha como la que están viviendo, después de haber construido, después de participar, con toda la responsabilidad posible y de su compromiso, a que haya un nuevo barrio en el Camp Redó. Queremos que el máximo edil, que es el Alcalde al Ayuntamiento de Palma y el Consistorio en Pleno, se implique, responsablemente a la búsqueda de financiación. Y si nos deben leyes de Capitalidad, y otras instituciones nos deben dinero, también vayan todos juntos a reclamarlo y a buscarlo, para que se invierta. Seguramente se tardará más de lo esperado en la rehabilitación o en el nuevo barrio, ya no es rehabilitación es un barrio nuevo. Pero lo que no podemos hacer es parar la máquina, también es economía la reforma y un nuevo barrio en el Camp Redó. Muy importante para la ciudad de Palma, en muchos sentidos, y no lo voy a volver a repetir aquí. Estamos cansados, es largo, yo no voy a agotar más el tiempo, pero si que me gustaría Sr. Alcalde Accidental, que le traslade estas peticiones y este ruego, a la máxima autoridad municipal. Y que nos reciba, que nos vamos a sentar, vamos a hablar, y seguro que vamos a intentar desobstacularizar este tema, la ciudad se lo merece y los vecinos muchísimo más. Muchas gracias.”

**Té la paraula la Sra. Garví:**

“Gracias Sr. Gijón. Insisto en el tema de la Comisión, porque eso es lo que sale continuamente. La gente tiene grandes expectativas, ante un barrio nuevo que anunciaron hace año y medio. No hay barrio rehabilitado, porque decidieron pararlo, no hay barrio nuevo porque no existe. Y la realidad es que hoy Corea está exactamente igual que hace 18 meses, simplemente con ese Bloque XII prácticamente rehabilitado, y esperando que las familias puedan empezar a vivir. Nos hemos ido enterando de todo, un poco a golpe de medio de comunicación. La primera gran decisión, y fue en julio o en agosto, fue decir, vamos a reedificar el barrio de Camp Redó, vamos a hacer un barrio nuevo, porque aquel proyecto que ustedes tenían y que costó muchísimo poner en marcha, no es viable económicamente, y nosotros tenemos la solución. Han pasado 18 meses, año y medio de gestiones, en las que no hemos visto como es ese barrio nuevo, que los vecinos seguramente imaginan de una manera, que nosotros imaginamos de otra, que ustedes imaginan de otra, que los promotores imaginan de otra, porque no hay nada sobre lo que poder ver pros y contras, en que mejora, en que perjudica, como están las familias, como quedarán. Se lo dije el primer día, hace 18 meses, Corea no es un solar sobre el que poder especular, no se puede hacer una operación urbanística, porque Corea tiene personas y familias allí viviendo, y por tanto el proceso que nosotros iniciamos, era un proceso desde luego en el que la rehabilitación del barrio era lenta pero era progresiva, y en el que había actuaciones muy importantes, como era la demolición de los bloques transversales. Demolición una que se pudo llevar a cabo porque había dinero de la Ley de Capitalidad, Bloque XII que se pudo hacer, también gracias a la inversión de la Ley de Capitalidad. Y no hay nada más que poner encima de la mesa. A mi me gustaría conocer cual es su proyecto, ese proyecto que ya han rechazado, que lo han rechazado porque dicen que no encuentran promotores. Y ya le dije yo en la Comisión, que me resulta muy difícil saber como un promotor puede ir a

un banco, saber que no tiene financiación, si no tiene nada que enseñar. A ningún particular desde luego nos darían un crédito para hacer una vivienda unifamiliar, si no le dijéramos cuantos metros tiene, donde está situada, y como hacerlo. Y por lo tanto, como hay muchos movimientos, y en fin, me gustaría como digo, que presente públicamente su propuesta, preséntenla antes de decir que van a rechazarla, preséntenla. La segunda parte, que me parecía muy importante. Es verdad que la situación económica es difícil, pero puede hacer pequeñas cosas en las que creo que todos estamos de acuerdo, como es demoler los bloques transversales, fuercen esa situación, tienen que ser capaces de exigir la Ley de Capitalidad, porque es una deuda que tienen Baleares para con la ciudad de Palma, y con eso hacer pequeñas inversiones. El barrio está pasándolo mal, y desde luego las expectativas que ustedes generaron, pues se han visto, y a través de los medios de comunicación, como ve con una gran decepción o desilusión, porque parece que como no hay privados, y no hay una idea encima de la mesa, al menos no la conocemos. A mi me gustaría que nos la enseñaran, pues no hay futuro desde luego a medio plazo. Quiero recordarle que sus palabras de hace 18 meses eran algo así como, lo suyo no es solo inviable económicamente, es que, es que, bueno tardaríamos 10 o 12 años en rehabilitar el barrio. Me gustaría saber cuando van a tener también resuelto ese problema, que previsiones tienen, cual es el proyecto de Corea, y que previsiones tienen de plazo, que se va a hacer con los vecinos, y como se va a trabajar. Y si es que no, pues que reconozcan que de momento es un fracaso importante, y que habrá que seguir trabajando de manera conjunta, a ver como podemos luchar por que esa barriada no quede estancada en este proceso de rehabilitación, como ya se que han invitado a los vecinos a verlo, y creo que usted también me invito a mi personalmente a hacerlo, lo haremos de manera conjunta y veremos como está ese Bloque. Gracias.”

**Té la paraula el Sr. Valls:**

“Muchísimas gracias Sr. Teniente de Alcalde. En primer lugar me gustaría empezar mi intervención, haciendo una declaración, o una aclaración en el siguiente sentido: en ningún momento, ni, lamento si se ha confundido algún titular que haya podido confundir a los vecinos, me encargaré personalmente, como ya lo he intentado hacer, y lo seguiré haciendo, a aclarar que la apuesta del Equipo de Gobierno, es no descansar, y tener como tema prioritario en el Área de Urbanismo, la rehabilitación integral del barrio, de las casas del Camp Redó. A partir de aquí yo solamente quiero poner de manifiesto lo siguiente, porque ustedes vuelven a traer el asunto del Camp Redó al Pleno del Ayuntamiento de Palma, para seguir discutiendo lo que ustedes ya saben, porque yo les tengo informados puntualmente, y creo que con absoluta transparencia. Ya han escuchado que es lo que opinan los vecinos, del antiguo proyecto que existía en el Camp Redó, y que en una veintiséisava parte se ha llevado a término, en relación al Bloque XII. Hoy presentamos una alternativa, y creo que estamos de acuerdo, y la vamos a votar conjuntamente, por el contenido que conlleva. Enseñaremos públicamente los nuevos parámetros, continuaremos realizando actuaciones puntuales de mejora del barrio, atacando la constante degradación, mientras nos sea posible, mientras esperamos y seguimos trabajando para que haya un proyecto nuevo para la rehabilitación integral del barrio, y por tanto al mismo tiempo se proceda a efectuar el retorno de las familias del Bloque XII. Pero no hay que olvidar, la opinión pública no tiene que olvidar, que nosotros lo que hicimos fue dejar sin efecto un proyecto que



costaba 61 millones de euros, según los técnicos del Consorcio Riba, que además se debía financiar en base a proyectos, a convenios que no estaban suscritos, con otras administraciones públicas, en, exceptuando la realidad de los Fondos Feder, que eran 3 millones de euros, para cuestión que no era vivienda. No se si no les basta el conocimiento sobre estas cifras, hay que recordar que el Bloque XII ha costado 2,6 millones de euros poderlo llevar a cabo, más de 1,3 en obra y el resto en otros conceptos. Miren, ustedes tenían un proyecto, que lo que provocó fue llevar a cabo pagos al IBAVI para expropiación, para expropiarle con dinero público. Ustedes tenían un proyecto que consistía en vaciar de viviendas 13 bloques para que desaparecieran, para hacer más grandes las otras con dinero público. Ustedes tenían un proyecto, que llevó a iniciar obras en el Bloque XII, en base a Ley de Capitalidad, cuando esos fondos no habían llegado. Y siguen insistiendo, cuando saben que a pesar de que no renunciamos a la Ley de Capitalidad, no hemos podido conseguir esos fondos. Ustedes llevaban a cabo un proyecto, que por la rehabilitación, en vez de la remodelación y la reconstrucción del barrio, costaba un 30% más caro. Al ritmo al que iban hubieran tardado 30 años en acabarlo. Un proyecto al que la Sra. Calvo llegó a retar seguramente a la Regidora de Vivienda, por la inseguridad a que ella misma tenía, cuando sacó a las familias del Bloque XII, porque conocía aquel despropósito. Usted Sra. Calvo no pronunció, ¿no pronunció aquellas palabras de espero que esto que hacéis con las familias acabe bien? ¿No ven ustedes que se trata de un proyecto basado en un despropósito jurídico? Fincas iniciales que nada tienen que ver con fincas resultantes. En el mismo espacio donde hay, por ejemplo 24 viviendas como es el Bloque XII, acaban 19, acreciendo zonas comunes y privativas, y expropiando zonas exteriores del edificio, y vinculadas en su tramitación en un grupo de 5 edificios, de los cuales solamente 2 se sacaron a concurso para el proyecto de obra. Y eso por no contemplar los casos en que había encima una hipoteca, se estaban y se han deshecho pisos que eran una garantía hipotecaria, sin anuencia de las entidades crediticias, colocando a los vecinos en una situación querellable. ¿De eso nadie les recordó que era una irresponsabilidad? ¿No creen que es un auténtico despropósito llevar a cabo esa inseguridad jurídica? Ahora las familias del Bloque XII dicen que no les gusta, necesitan que se termine el acrecimiento de las zonas comunes de los vecinos del Bloque IX, X i XI, para poder inscribir sus casas a su nombre. Estamos hablando de un proyecto, que además de ser a coste público, los vecinos volverán a estar vinculados, o volverían a estar vinculados. De hecho los del XII estarán vinculados, porque vuelven a ser VPO. ¿Ustedes conocen a las familias de Corea? ¿No creen que a su media de edad no merecían tener una vivienda libre para poderla disponer después de toda una vida pagando? Yo creo que sí, entiendo que no debe llevarse a cabo ese proyecto y nos deberían agradecer, por responsabilidad, que ese proyecto no haya continuado y no se haya llevado a cabo. Nosotros seguiremos luchando para que haya un proyecto viable, y por tanto posible para el Camp Redó. Muchas gracias.”

**Té la paraula el Sr. Verger:**

“Si. Jo no sabia si intervenir, però la veritat és que la resposta del Sr. Valls, m’obliga a intervenir, perquè deu ni do, deu ni do, m’imagino que també s’ha esplaiat el Sr. Valls. Escolti, abans hi havia, a la legislatura passada hi havia un projecte, un projecte en 6-7 anys, per rehabilitar integralment tot el barri. Ara lo que hi ha, ara lo que hi ha és paràlisi absoluta, una situació que es deixa podrir, un barri que es segueix degradant a

marxes forçades, això és lo que hi ha ara. Abans hi havia un projecte, ara hi ha paràlisi i degradació del barri. Això, i una cosa pitjor encara, vendre falses expectatives a la gent. Des de que vostès, ja en campanya, ja varen tornar a prometre lo que no havien estat capaços de fer el 2006, en plena bombolla immobiliària, que era que la iniciativa privada esbucaria el barri, tornaria a construir un barri nou, i podia haver pisos per tots els propietaris. Això que el 2006 evidentment es varen, ho varen, es va embarrancar completament, va esser impossible, ja era un quimera llavors, ara imaginis, ara imaginis lo que és ara. I això en els veïnats els han seguit dient que si que és possible, que vostès fan feina per aquest projecte de l'iniciativa privada, d'esbucar. Vostè diu rehabilitar, rehabilitar jo li he de recordar que no és esbucar un barri i fer-lo de nou, això és un altre cosa. Rehabilitar és un altre cosa, jo li he de tornar recordar lo que és esbucar i tornar a construir, és la Gerreria, desplaçar la població que hi havia a la Gerreria, ja tenia un barri que no funciona de cap de les maneres, ni urbanísticament, ni comercialment, ni tan sols per oferir habitatges a la gent, és un. Això és el seu model per Corea d'esbucar i tornar a reedificar. Rehabilitar és un altre cosa, rehabilitar és lo que es va fer en el Puig de Sant Pere, i lo que es pretenia fer a les vivendes socials del Camp Redó, amb la gent que hi viu, oferint possibilitats a la gent que hi viu, consensuant amb ells i rehabilitant, a demés de millors urbanístiques també millores socials. Ara mateix ja evidentment vostès, evidentment torna a repetir lo dels 62 milions, són 25, no són 62, també que consti en acta, no són 65 són 25 milions lo que costava, i lo que ha costat el Bloc XII són 1,7, no són 2,6 com ha tornat a dir. Però bé, i per favor me xerra de despropòsit jurídic, jo, perquè les finques resultants són diferents de les que hi havia, i això és un despropòsit jurídic. Escolti, no s'ofegui dins un tassó d'aigua Sr. Valls. Això hi ha moltes rehabilitacions de molts d'edificis que ha passat això, i això s'ha arreglat, això ara no inventaran la pólvora vostès, quan tinguin inscrites les finques del Bloc XII un altre vegada. Però i això no s'ha fet mai a la vida, això, s'assessori amb qualcú de qualque promotora que això ho ha fet, o qualque administració que també ho ha fet. Ara això és un gran despropòsit, vostè no sap com arreglar això, ja ho ha dit un parell de vegades a premsa, per favor no intenti traslladar a l'opinió pública coses que són absolutament falses. Jo evidentment lo únic demanar lo que sempre demanem, continuar amb la rehabilitació. Si s'han de fer millores, jo he escoltat amb atenció lo que ha dit la Sra. Gabina, evidentment comprovarem realment aquest malestar per part de la gent, i evidentment si s'hagués de fer alguna remodelació de conceptua en els blocs, evidentment pues s'hauria d'estudiar, perquè la veu dels veïnats és lo més important en aquest cas. Ara, seguim endavant amb aquest projecte, no li donin carpetada i sobretot no l'abandonem pensant en que vendrà la iniciativa privada, esbucarem el barri i tindrem vivendes noves per tothom, i a damunt hi haurà qualcú que guanyarà doblers, de la iniciativa privada. Per favor, això ja era un quimera el 2006, més encara ara. Gràcies.”

**Té la paraula la Sra. Garví:**

“Gràcies Sr. Batle. Sr. Valls, yo es que no salgo del asombro, o sea usted lleva 18 meses gobernando, yo le propongo, después de 18 meses, en los que por los medios de comunicación se ha dicho, vamos a hacer un nuevo barrio, y hace un mes se ha dicho, no vamos a hacer ningún barrio, porque no hay posibilidad de que la iniciativa privada participe y haya financiación. Yo le propongo en este Pleno ¿Por qué no presenta públicamente cual es su idea del nuevo barrio? Y usted se dedica en su intervención, en

la que pienso yo humildemente que quizás hubiera debido decir, pues mire nuestra idea es esta, esta, esta. A criticar, a hacer oposición de los que ya estamos en la oposición, es que eso no le lleva a ningún sitio, criticar el proyecto del año pasado, de la legislatura anterior, no le conduce a ninguna parte. Antes, se lo he dicho ahora al Sr. Verger, ha pasado antes de su intervención diciendo, porque el proyecto anterior, porque carecía de esto y de lo otro. Había un proyecto Sr. Valls, podrá criticarlo, le podrá gustar más o menos, pero teníamos algo encima de la mesa sobre lo que hablar, y ahora no hay nada, o por lo menos nada público. Se lo pregunté, ¿hay dossiers de propuestas de la zona? Porque en fin, que no nos lleguen por otras vías. Yo espero que el Equipo de Gobierno, que por cierto aproveche la inercia, es que los vecinos tienen fe ciega. Fíjense, critican lo anterior, y aquí tienen fe ciega, y desde luego es para decepcionarse como poco, porque no hay nada. Y yo le digo, y no me gustaría acertar, al final de legislatura no habrá nada nuevo en Corea. Si son capaces de tirar el bloque transversal que queda, o los otros, haremos muchísimo para la degradación social que tiene la barriada, pero nos han vendido humo. No se dedique a criticarnos, ya nos criticaron en las urnas, aún así aquel proceso de rehabilitación, sin lugar a dudas es que es incomparablemente mejor, porque no hay nada con lo que comparar, es que no hay nada con lo que comparar.”

**Té la paraula el Sr. Valls:**

“Muchísimas gracias Sr. Alcalde. Yo contesto y lo único que he hecho ha sido responder a las propuestas que estaban por escrito, que han ido a Comisión de Pleno y que estaban propuestas para el Pleno. Yo he propuesto una alternativa, y lo que les estamos proponiendo nosotros es, en la medida de nuestras humildes posibilidades y sin renunciar ni a Capitalidad ni a ningún otro concepto, continuar haciendo pequeñas obras y pequeñas actuaciones, para poder evitar la degradación del barrio. De hecho se ha creado, por distintas áreas del Equipo de Gobierno, una comisión para atender a esas cuestiones. Al mismo tiempo le he dicho que presentaremos unos parámetros, mire, el tema de las viviendas del Camp Redó es problemático, porque nosotros queremos priorizar como primero de los parámetros, nada de ni de Sa Gerreria, ni res comparat amb això que diu el Sr. Verger, no. Es decir, nosotros lo que queremos de alguna manera asegurar es, que las familias que quieran quedarse a vivir en el barrio, lo puedan hacer. Y esto es una, es un impedimento, o más que un impedimento es una gran dificultad que presenta este proyecto. Mire, yo le quiero decir sinceramente, y además usted lo sabe, nosotros venimos trabajando sin descanso para logra que esto de alguna manera pueda tener una solución definitiva. Nosotros ya quisiéramos poder continuar un proyecto que ya estaba en marcha, pero yo lo único que he hecho es poner de manifiesto todos los motivos por los cuales nosotros creemos que no se debía continuar, y lo único que he hecho es poner de manifiesto eso. A partir de ahí, hago esta declaración, además de la alternativa propuesta, en la que creo que estaremos de acuerdo y votaremos conjuntamente, entiendo que debe quedar clara esa proclama, que el Equipo de Gobierno sigue trabajando para intentar que hay una rehabilitación integral del barrio. Muchísimas gracias.”

**Parla el Sr. Batle:**

“Gracias Sr. Valls. Anem idò a passar a la votació. Hi ha una alternativa idò...”

**Parla la Sra. Garví:**

“Jo només volia fer un aclariment, perquè crec que a la Comissió el punt primer i tercer varen sortir per unanimitat. I era per veure si manteníem el sentit d’aquesta votació, i només quedava pendent el punt segon.”

**Parla el Sr. Batle:**

“En principi quan hi ha una alternativa Secretaria, si no voy equivocado se vota la alternativa y si se aprueba ya no se entra a votar el resto de proposiciones.”

**Parla la Sra. Secretaria:**

“Se presenta una alternativa dentro del plazo, y entonces eso sustituiría en principio lo que se ha dicho en Comisión.”

**Parla el Sr. Valls:**

“Porque en lo redactado en la alternativa, incluye lo que habíamos acordado por unanimidad.”

**Parla la Sra. Garví:**

“Bueno pues lo comentamos y nosotros esperamos a la votación.”

**Parla el Sr. Batle:**

“Pues vamos a dejarlo un segundito y luego lo retomamos.”

Es proposa, dictaminat favorablement els punts 1 i 3 i desfavorablement el punt 2 per la Comissió d’Urbanisme i Medi Ambient:

**Alternativa del Grup Municipal Popular:**

**1 - El Ple de l’Ajuntament insta a l’equip de Govern a presentar públicament quina és la proposta urbanística per la remodelació del Camp Redó.**

**2. - El Ple de l’Ajuntament insta a l’equip de Govern a que mentre no s’executi un nou projecte de rehabilitació integral del barri, es continuïn realitzant actuacions puntuals que ajudin a pal·liar l’estat de degradació de l’entorn dels habitatges del Camp Redó.**

**3. - El Ple de l’Ajuntament insta a l’equip de Govern a que una vegada les famílies propietàries del Bloc XII han conegut els seus habitatges rehabilitats de la mà dels tècnics del Consorci Riba, procedeixi a efectuar el retorn de les mateixes en els termes pactats el moment de la sortida.**

**Es passa a votació l’alternativa del Grup Municipal Popular, transaccionada en el punt 1, quedant redactat de la següent forma:**

**“1 - El Ple de l'Ajuntament insta a l'equip de Govern a presentar públicament quina és la proposta urbanística per la remodelació del Camp Redó”.**

**Es fa votació separada dels punts:**

**El punt 1 i 3 S'APROVEN per unanimitat.**

**El punt 2 S'APROVA per 17 vots a favor (PP) i 12 abstencions (PSIB-PSOE i PSM-IV-ExM)**

**66. Proposició conjunta dels grups municipals Socialista i PSM-IV-ExM relativa a la il·legalització de l'associació de consumidors FACUA (3341/2012).**

**Intervé la Sra. Yasmely Coronado, representant de la Unió d'Associacions de Mallorca:**

“Buenas tardes. Muy Honorable Sr. Alcalde, Señoras y Señores Regidores. La Unión de Asociaciones de Mallorca, referente a este punto, expone lo siguiente: a FACUA, consumidores en acción, nunca en sus más de 30 años de historia, ninguna empresa, ningún Gobierno ha sido capaz de callarla. Y estamos convencidos de que nadie va a poner a FACUA de rodillas, pues FACUA no va a traicionar a los ciudadanos. Al parecer a los gobiernos no les gusta que FACUA critique su falta de respuesta ante los fraudes. Durante los 4 años del segundo Gobierno de Zapatero, FACUA, según nuestros informes, recibió sólo un tercio de las subvenciones que otras asociaciones de consumidores. Lamentablemente, la distribución del dinero público de destinado a las subvenciones, a las organizaciones de consumidores, cantidades ridículas si se comparan con las que legítimamente reciben sindicatos, patronales empresariales, partidos políticos y otras ONG's. Nunca se ha basado en criterios objetivos, en función de los niveles de intervención en el mercado, relevancia social, número de socios de las organizaciones que los reciben. En definitiva, de la representatividad de las asociaciones. Porque para FACUA nos consta, el dinero público es sagrado, es dinero de todos los ciudadanos, y FACUA obviamente lo reinvierte en la sociedad, desarrollando acciones en defensa de los consumidores, acciones que podrían provocar que las arcas públicas recuperasen 10 o 100 veces más de lo aportado, si los gobiernos cumpliesen con su obligación de sancionar los abusos y fraudes que FACUA denuncia. La amenaza de ilegalización que ha recibido FACUA por parte de Sanidad y Consumo, a nuestro criterio es una escandalosa represalia, por asumir la obligación que le dicta la legislación que dice que vulneran, defender a los usuarios. Peligra la democracia, cuando un Gobierno autoritario decide no aceptar el ejercicio de derechos constitucionales, por parte de la sociedad civil, y opta por la represión, amenazando por ilegalizar a quien levante la voz, exigiendo que no se recorte todo aquello que durante décadas ha fraguado el estado de bienestar. FACUA sin lugar a dudas, es un contrapoder emergente, que busca equilibrar el mercado a favor de los consumidores, con la lucha, contra los abusos de empresas y gobiernos. Muchas gracias.”

**Intervé el Sr. Bernat Ferrer, representant de l'Associació de Consumidors La Defensa:**

“Gràcies Sr. Batle, en primer lloc voldria fer tres apreciacions bàsiques. Primer, dir-li que estic convençut que avui no deu haver estat un dels seus millors dies, dels plenaris,

i vull felicitar-lo per haver sabut aguantar amb educació i elegància, tota una sèrie d'intervencions des de aquesta tribuna i una miqueta més enrere. Per un altre banda, crec que avui horabaixa tenen la inauguració de la il·luminació nadalenca. Ja que segons es Papa l'estel nadalenc va ser, en realitat una súper nova, els desitjo que aquesta súper nova els pugui il·luminar i puguin convertir el consistori en fets molt millors cap a l'any qui ve. I finalment, puc intervenir en aquest Ple, en aquest punt d'aquest Ple perquè, li he de donar gràcies a la Sra. Secretaria del plenari, m'havia equivocat jo, havia posat el punt 63, i casi, casi fora de temps ella m'ha fet el canvi. M'he compromès en que no tindria intervencions llargues, i crec que els he complides fins ara. I ara anem en el tema de FACUA, en primer lloc dir-li que n'Alfonso Rodríguez, el responsable de FACUA m'ha cridat dient de que es disculpava, li hagués agradat poder estar aquí personalment per defensar aquest tema, però jo el representaré si els hi pareix. Sr. Batle de Palma de Mallorca, les associacions de consumidors i usuaris, tractem de defensar i ajudar als consumidors i usuaris, en tots els temes que els afecten, tant en les relacions comercials com en les relacions amb les diferents administracions, i tot això amb la millor professionalitat possible. En relació amb les decisions que el Govern pren i que afecten als consumidors i usuaris, també tenim la obligació moral d'assessorar-los, i ho fem a més en aquest sentit totalment, d'una forma totalment gratuïta. Si al Govern ni li agrada la nostra actuació, que ens denunciï a la justícia i no intenti coaccionar-nos amb amenaces d'eliminar-nos dels llistats d'associacions de consumidors i usuaris. Avui li ha tocat rebre a FACUA. Demà podem ser els de La Defensa els afectats, donat la nostra actuació com a defensors dels usuaris de la sanitat pública, per desistiment d'aquesta funció per part del Govern Balear. I simplement dir que nosaltres creiem en les llibertats d'expressió, i que una, m'he assabentat d'una proposta i una transaccional que pensàvem posar, dient de que si som bons al·lots, si que els recolzarem, sinó no. Jo crec que això sobra clarament. Moltes gràcies.”

**Intervé el Sr. Pere Felip Buades, representant de l'Associació de Veïnats Es Raval de Santa Catalina:**

“Moltes gràcies com sempre Sr. Batle per la seva amabilitat i flexibilitat amb les entitats ciutadanes, que ho està demostrant dia a dia. Molt Honorable Sr. Batle, Senyores i Senyors regidors, l'Associació de Veïnats Es Raval de Santa Catalina, referent a aquest punt tan i tan important, exposa lo següent: el Govern d'Espanya amenaça amb il·legalitzar FACUA per criticar la pujada del IVA i les retallades en educació i ensenyança públiques. Ha rebut amenaces, ha sofert discriminació. Però aquí segueix amb els seus valors intactes i més forta que mai. Perquè a prop de 100.000 socis i milions de ciutadans confien en ella i l'abriguen. Quan en 1981 Paco Sánchez Legrán va posar els ciments del projecte de lo que avui és FACUA, Consumidors en Acció, ho va fer com un únic objectiu, la lluita contra els abusos. Abusos de les empreses contra els drets dels consumidors. I abusos dels governs i partits polítics que no compleixen lo que prometen i traeixen als ciutadans que els han posat en el poder perquè vetllin pels seus interessos. La independència ha estat sempre una de les seves principals senyes d'identitat, plasmada en un codi ètic que forma part dels seus cromosomes. Les crítiques de FACUA als successius governs que ha tingut l'Estat Espanyol, des de els de Felipe González fins al de Mariano Rajoy, passant pels de José María Aznar i José Luís Rodríguez Zapatero, li ha costat esser exclosa d'òrgans de consulta i representació dels consumidors, com també ha provocat que li reduïssin les subvencions públiques a les

que constitucionalment té dret, a favor d'altres organitzacions menys molestes, dòcils i inclús plegades al poder. És el preu de la independència. És possible que a l'actual Govern no li agradi que FACUA critiqui, com ho va fer amb en Zapatero, la seva absoluta falta de respecte davant els macro fraus dels sectors financer, com les clàusules del sòl en les hipoteques. Podria ser que al Govern Rajoy tampoc li agradi que FACUA li recordi la seva permissivitat amb els fraus de les companyes aèries, la mateixa que tenia l'anterior Govern socialista, o que hagi denunciat davant Brussel·les que miri cap a un altre costat quan les companyes aèries estan cobrant il·legalment als usuaris, la pujada de les taxes aeroportuàries vigent des de juliol en bitllets comprats amb anterioritat. Si és molt greu que un Govern deixi a un costat als ciutadans, afavorint els interessos d'empreses que abusen d'ells, molt més greu resulta que intenti silenciar a una de les organitzacions que els representa, pel fet de ser crítica amb el seu paper. No hi ha més que veure com el Govern Rajoy està retallant els drets dels ciutadans amb menys poder adquisitiu, i per accedir a l'ensenyança universitària, amb la reducció de les beques, entre altres mesures, o a la sanitat pública, elevat el preu dels fàrmacs traient més de 400 del finançament públic, o reduint el percentatge de la mateixa en la resta. I és que no només no existeix cap llei que prohibeixi a una associació de consumidors actuar en temes relacionats amb la sanitat pública, com tampoc en l'educació pública, la justícia, etcètera, sinó que la legislació obliga a les administracions públiques a sotmetre qualsevol norma que afecti als usuaris a la valoració de les organitzacions de consumidors, malament les seves opinions no siguin vinculants. El fi principal de FACUA és la defensa dels consumidors. Però cap Govern, cap llei, poden retallar el seu dret a la llibertat d'expressió, com tampoc a la llibertat d'informació. Li molesta al Govern Rajoy, que FACUA exerceixi aquest dret per criticar polítiques que considera contràries als interessos dels ciutadans? És lo que té la democràcia, que tal vegada li quedi grossa a alguns. I per acabar, i és la democràcia lo que està en joc quan un partit arriba al poder i comet el major frau electoral de la història, fent just lo contrari del que va prometre. Res més i moltes gràcies.”

#### **Té la paraula la Sra. Fernández Barrero:**

“Gràcies Sr. Batle. En primer lloc jo lo que voldria agrair és a les entitats que, donat l'hora, les 4 de l'horabaixa, encara estan aquí per defensar i fer-se sentir davant un tema com aquest, tan important, i que estiguin aquí aguantant a lo llarg de tot el dematí. Crec que això ja dona una idea de lo que representa, del compromís dels ciutadans i de les entitats, en la defensa de lo que es consideren els drets i lo que es consideren la base, la base de la nostra societat. I a l'existència de les entitats, d'aquestes associacions que defensen els interessos dels ciutadans. I accions com les que s'han pres per part del Institut Nacional de Consum, a FACUA, d'amenaçar-la de il·legalització, això és un retrocés democràtic d'un volum absolutament inadmissible. No se pot des de l'Estat, ni amenaçar, ni intentar silenciar aquelles entitats que són, que fan campanyes o que poden esser discordants, o que tenen discrepàncies amb les polítiques que dur a terme un Govern. Hem assistit avui dematí a un intent també de criminalització, de desautorització per part d'una Regidora d'aquest Ajuntament, a un altre entitat, apel·lant a no se quina història que havia llegit a premsa, i intentant embrutar, intentar embrutar la feina, que s'està fent des de aquestes entitats. Una feina a demés desinteressada, una feina de voluntariat. Jo crec que no podem admetre de cap de les maneres aquest atemptat democràtic, ni aquest retrocés democràtic, d'intentar silenciar i criminalitzar a

les entitats, d'intentar que les associacions tinguin por a poder expressar lo que considerin que és oportú, per por a tenir aquest tipus de represàlies. Evidentment el cas concret de FACUA, és d'una injustícia impressionant, a més de, a més de, de vulnerar un dret fonamental, que és la llibertat d'expressió. És, no sé, costa en el segle XXI, en aquestes altures, costa tenir que defensar la llibertat d'expressió, d'entitats legalment constituïdes, d'entitats que estan lluitant pels drets dels ciutadans, per drets que les administracions haurien de recolzar, juntament amb aquestes entitats, i en comptes d'això el que fan és amenaçar, i en comptes d'això el que fan és desprestigiar, criminalitzar en aquestes entitats. Efectivament aquesta proposició va en aquest sentit, va en el sentit de donar un suport en aquesta, a l'associació de consumidors de FACUA, davant aquesta il·legalització per part de la Presidenta del Institut Nacional de Consum, que no li va agradar, no ho troba adequat, que aquesta associació hagi duit a terme una sèrie de campanyes, entre elles una de la lluita contra els abusos. Crec que és, hauria d'aprovar-se per unanimitat aquesta proposició, perquè no s'entén que des de l'administració es pugui recolzar qualsevol mesura d'aquest estil. L'administració, que ha d'esser el garant de la llibertat d'expressió, que ha d'esser el garant de que les entitats puguin actuar de manera lliure, en comptes d'això és el que fa el paper de repressor, i el que amenaça amb la il·legalitat en aquest cas, en el cas de FACUA. Evidentment nosaltres demanàriem que es repensessin aquest vot en contra de la Comissió Informativa, i donassin suport en aquest acte tan antidemocràtic i tan inadmissible, com és aquesta amenaça d'il·legalització a l'associació de consumidors FACUA.”

**Té la paraula la Sra. Llobera:**

“Gràcies Sr. Batle. En primer lugar creo que todos estamos de acuerdo en que la norma de aplicación en este caso es de rango nacional, y que el Ayuntamiento no es competente para resolver este tipo de conflictos. No obstante desde la oposición se pide debate y tendremos debate. En primero, cuatro reflexiones, está claro que las asociaciones de consumidores y usuarios tienen como finalidad defender los derechos y intereses generales de los consumidores y usuarios. También estamos de acuerdo en que están legitimados para actuar en nombre y representación de los intereses generales, pero deberíamos plantearnos si es la administración pública una proveedora de servicios, igual que cualquier otra actividad profesional, o otra actividad empresarial o profesional. Esta respuesta creo que se debería poder responder y justificadamente, porque la normativa en general recoge conceptos bastante indeterminados, y que tienen que ser, pueden ser fácilmente interpretables. En caso de que la respuesta fuese negativa, que creo que es hacia donde se tiende la jurisprudencia en este sentido, eso significaría que las normas de consumo no son de igual aplicación para la administración pública, que para cualquier otra actividad empresarial, como una peluquería, una empresa de telecomunicaciones o una juguetería. No obstante, que las normas de aplicación no sean igual aplicación para la administración, que para este tipo de actividades, no significa que la administración este por encima de la ley, y que los servicios no se deban ofrecer de una manera adecuada y correcta. Sino que son de aplicación otro tipo de normas que no son las de los consumidores y usuarios. También creo que estaremos de acuerdo en que el Instituto Nacional de Consumo, está perfectamente legitimado para controlar los requisitos necesarios, para que una asociación de consumidores este inscrita en el Registro de asociaciones y usuarios, lo



cual creo que es totalmente evidente. Como ya he dicho creo que aquí hay muchos temas jurídicos indeterminados, fruto que pueden ser fácilmente interpretables, por tanto quien quiera tener una discusión y un debate constructivo a estos efectos, se tendría que poder contestar a ciertas preguntas, justificadamente. ¿Existe una relación contractual entre un usuario de la administración pública en cuanto a la sanidad o en la educación, igual que una relación contractual cuando se compra algo, se adquiere algo en una actividad normal, o sea en una actividad profesional o empresarial? La normativa de aplicación, ¿se puede aceptar que la normativa de consumo se aplique a las administraciones públicas igual que a las actividades? Es una pregunta que trae mucha cola, hay incluso tesis doctorales que hablan sobre esto, por lo cual no se puede contestar fácilmente si o no. Y por supuesto que si el Instituto Nacional de Consumo, es realmente el encargado de verificar que el cumplimiento de las normas, de los requisitos, para ser miembro o estar registrado en este registro, pues es así. Como conclusión, desde el Ayuntamiento apoyaremos a FACUA, y a todas las asociaciones de consumidores, siempre dentro de nuestras competencias. Y bueno, y por supuesto, el derecho, el respeto a la libertad de expresión, no solo en este asunto sino en todos los posibles. Por tanto nada, la transaccional no ha sido posible.”

**Té la paraula la Sra. Sánchez:**

“Gràcies Sr. Batle. Bé, jo crec que vostè ha cercat tota la jurisprudència que ha pogut, i a totes les normatives ha cercat qualche branca on agafar-se. Perquè realment clar, i l’administració clar, clar que és proveïdora de serveis també i de serveis públics de sanitat i d’educació, que és una de les campanyes que ha denunciat FACUA. Però aquí de lo que xerrem és de tarannàs, de lo que xerrem és de que entén el Partit Popular, la dreta d’aquest país, per llibertat d’expressió, això és el quid de la qüestió. Aquí hi ha hagut un parell d’intervencions de públic, que han xerrat que FACUA va esser molt crític també amb el Govern del Partit Socialista i del Sr. Zapatero, però no es va dedicar a enviar un comunicat d’aquest, diguem calado, de dir bé vostès ara han d’estudiar els seus estatuts, i han d’estudiar a que es poden dedicar, i com no ens convé que ens critiquin, idò els recordem una sèrie de normatives que vostè diu que són molt laxes, que no s’arriben a entendre. Nosaltres pensem que la seva majoria absoluta, fa una nova interpretació del que ha d’esser la democràcia participativa. També s’ha xerrat aquí del dret a la llibertat de la informació, lo que s’havia aconseguit per part del Sr. Zapatero, que qualche cosa va fer bé, que la tradició pública fos de qualitat i plural, i per desgràcia vostès han tornat en el Govern i tornem un altre pic a un model de control, servilisme del poder en aquest moment. Això també és un atemptat contra aquesta llibertat d’expressió, de tots els espanyols i de les espanyoles, i per no xerrar d’aquests esborranys que circulen a modus de mordassa cap els centres educatius, i cap als professors, que mantenen una lluita contra els retalls de l’educació. Vostès ara pues no sé com acabarà aquesta història, si podrem dur banderes o no, si podrem dur una creu penjada, una polsera amb una bandera. Jo no sé si també prohibiran aquestes que duen vostès de la bandera espanyola, bé, no sé, no sé aquesta normativa fins on arribarà, però no és més que una mostra d’aquest tarannà tan poc plural i democràtic que tenen. I vostè suposo que presentarà una proposició alternativa, realment buida de contingut, i que desvirtua uns fets, però també jo lis dic, no ens faran callar. Moltes gràcies.”

**Té la paraula la Sra. Fernández Barrero:**

“Gràcies Sr. Batle. Molt bé Sra. Llobera, a la seva exposició podria tenir inclús es podria discutir, si l’ofici que es va enviar a FACUA, tingué alguna base legal. Si al manco s’hagués fet en termes en els que hi hagués alguna base jurídica, per sabre perquè, perquè prenen aquesta decisió, cosa que no hi figura en aquest ofici. És del tot confús aquest ofici, lo únic que no és confús, lo únic que no és confús, és l’amenaça d’il·legalització, això és lo més clar que hi ha en aquest ofici, però tot lo demés, és que ni tan siquiera s’informa de quins són els drets i les garanties que els empara a l’associació, per poder, per la instrucció i la resolució d’aquesta suposada amenaça d’il·legalitat, o d’aquest expedient que se li obri a FACUA. El problema no és una qüestió legal, d’entrada no ho és, perquè el Institut Nacional de Consum, no ha d’anar a fiscalitzar l’actuació d’una associació, no és aquesta la seva finalitat. Evidentment aquí darrera hi ha un altre cosa, un altre cosa molt diferent, i és que es fa servir l’Estat per intentar neutralitzar les protestes contra els retalls, que s’està duent a terme des de l’Estat, això des de el Govern, això és lo que hi ha darrera de tot això, és la utilització de l’Estat, de tot l’aparell de l’Estat, per intentar neutralitzar associacions com aquestes que protesten contra aquestes retallades, no hi ha cap garantia en aquest ofici, no hi ha cap argument legal, no hi ha base legal per poder mantenir, sostenir aquesta amenaça d’il·legalització. Si que molt bé, la seva argumentació no té pes, si vostès defensen la llibertat d’expressió, aquesta és una mostra, això, aquesta és una prova perquè ho demostrin, si defensen la llibertat d’expressió, haurien de recolzar aquesta proposició, sinó, me sap greu però no li puc creure, és que no puc creure, si vostè s’ha llegit l’ofici, si vostè s’ha llegit tota la documentació, veurà que no té ni base ni fonament, és exclusivament un acte de repressió, ni més ni manco. Per tant, si vostè no hi està d’acord, que és el que ens acaba de dir, doni-li suport a FACUA, però amb aquests termes, amb aquests termes, en contra de l’actuació del Institut Nacional de Consum, i de l’acció contra el intent d’il·legalitzar aquesta associació.”

**Té la paraula la Sra. Llobera:**

“Muy rápidamente. Sin duda obviamente estamos a favor de la libertad de expresión, este oficio según tengo entendido, no es más que una aproximación, sin lugar a dudas y si esto llega a las siguientes fases, habrá toda la justificación jurídica que usted está exigiendo aquí. Yo lo único que quiero decir es que, si una asociación de consumidores está utilizando una plataforma como asociación de consumidores, para lanzar ciertas campañas de información, debería ceñirse a sus estatutos y a sus obligaciones y a sus deberes, derechos y obligaciones igual. Por tanto si quieren continuar siendo una asociación de consumidores, deberán hacer lo que en sus estatutos se establece, nada más, y lo dirá quien sea el responsable de decidir si lo está haciendo bien o no, que es el Instituto Nacional de Consumo. Nada más.”

Es proposa, dictaminat desfavorablement per la Comissió d’Urbanisme i Medi Ambient:

1. El Ple de l’Ajuntament de Palma acorda donar suport a l’associació de consumidor Facua davant l’amenaça de il·legalització de la Presidenta de l’ Institut Nacional de Consum, amb motiu de la campanya desenvolupada per aquesta entitat de “Lluita contra els Abusos”, i demanar el respecte per la llibertat d’expressió que ha de garantir el nostre sistema democràtic.

**Es REBUTJA per 17 vots en contra (PP) i 12 vots a favor (PSIB-PSOE i PSM-IV-ExM).**

**67. Proposició del Grup Municipal PSM-IV-ExM relativa a la política d'habitatge (3350/2012) i esmena d'addició del Grup Municipal PSM-IV-ExM (3399/2012).**

**Intervé el Sr. Bernat Ferrer, representant de la Federació d'Associacions de Veïns de Palma:**

“Nosaltres varem néixer dins el ser de la Federació d'Associacions de Veïns, i per tant m'han demanat amem si els puc llegir, no és un auto meu, és una cosa que els lleigeixo simplement. Sr. Batle, Senyors Regidors, Senyores Regidores. Menys sou, més IVA, pujada d'impost municipal, més atur, més precarietat a educació i sanitat, etcètera, etcètera. Ciutadania acorralada i ofegada. Continuem sumant, a la suma s'afegeix la dificultat per accedir a un habitatge mentre a Palma tenim 20.000 pisos desocupats, és una situació injusta i absurda. La Regidoria d'Urbanisme s'ha permès el luxe d'eliminar el programa Palma Habitada, que treia al mercat els pisos de lloguer amb preus accessibles. El Sr. Valls exposa uns arguments absurds per justificar la retirada d'aquest programa, amb la crisi els preus dels lloguers ha baixat i Palma Habitada ja no té sentit. I aquí ho afegiré una cosa, de la meva collita, no ha baixat el preu de lloguer, ara hi ha més demanda de lloguer, i vostè sap que en economia, quan hi ha més demanda de lloguer pugen els preus, això és una cosa matemàtica. Mentre continuïn els desnonaments i la ciutadania suporti el pes de la ruïna que ens han dut els protegits del partit que governa amb majoria, és a dir els bancs i les grans fortunes, vostès no poden retirar les eines que faciliten a ciutadans i ciutadanes accedir a un dret constitucional, el dret a l'habitatge digne. Demanem al Sr. Valls que rectifiqui destinant més pressupost, per poder facilitar les vivendes desocupades a les famílies, amb preus d'acord a les seves rendes i que no tramiti cap desnonament a pisos de lloguer del Patronat Municipal de l'Habitatge, si les persones acrediten l'impossibilitat de pagar. Gràcies.”

**Té la paraula el Sr. Verger:**

“Si varem presentar, bé no sé si després de lo que ha passat en el passadís avui dematí, hauria de començar el Sr. Valls, que ha fet un anunci pareix, en relació a política d'habitatge, però bé. Bàsicament havíem presentat aquesta moció, des de el PSM-Iniciativa Verds Entesa, perquè consideràvem i seguim considerant, el desmantellament del Patronat Municipal de l'Habitatge, i de les polítiques que dur a terme una errada garrafal, si ho diem en aquest moment, i així ho deia també el Sr. Ferrer, en aquests moments és més important que mai, que les famílies, que molts de ciutadans, que no poden pagar cap tipus de, que veuen que es queden a l'atur, que els hi baixen els salaris, que ja no poden pagar els lloguers que pagaven abans, és més important que mai que disposin d'habitatges a preus assequibles, de lloguer. Això és bàsic, i l'Ajuntament no és que mantingués la política d'habitatge fins ara, ja minsa, una política d'habitatge poc ambiciosa, ara es necessitava potenciar la política d'habitatge, i ens trobàvem amb frustració i amb indignació a que l'Ajuntament ha desmantellat el Patronat Municipal, i ha, pràcticament ha posat en situació de lenta agonia, tant el Palma Habitada com el Patronat Municipal, inclús. Per tant, presentàvem aquesta moció, que insistia en

algunes, en alguna que ja havíem presentat en aquest mateix plenari, perquè la necessitat d'una política d'habitatge ambiciosa per part d'aquest Ajuntament, de potenciar-la, de prendre exemple de coses que s'han fet a altres bandes, érem, era imprescindible fer això a l'Ajuntament de Palma. Hi ha múltiples habitatges desocupats, en mans de promotores, en mans de bancs, en mans de molts de propietaris particulars, que fa molt de temps que les tenen. La veritat és que és més necessari que mai, fer aflorar tots aquests bens d'ús social que hi ha, que són habitatges que ara mateix estan desocupats, fer-los aflorar en el mercat de lloguer, rebaixant preus, o l'Ajuntament intervenir de manera decidida per acurçar aquesta distància que hi ha entre els preus de mercat, i lo que poden pagar avui en dia també moltes famílies, perquè estan a l'atur, perquè les hi ha baixat els ingressos, perquè no poden pagar el que es demana en el mercat, on els preus encara estan molt elevats. Per tant, hi ha exemples a la resta de l'Estat, ho deia abans, en el País Basc, s'han aconseguit treure 7.000 habitatges buits, en el mercat de lloguer, en poc temps, basta simplement que l'administració garanteixi en els propietaris desperfectes, impagaments, subvencioni el lloguer. Evidentment les famílies no poden destinar més d'un terç dels seus ingressos a vivenda, l'administració ha de cobrir, ha de cobrir aquesta diferència, i tenim aquest patrimoni aquest volum de pisos desocupats, que hem de poder fer aflorar, com han fer altres bandes de l'Estat. És lo que pretén aquesta moció, també això venia acompanyat d'altres mesures per incentivar aquesta sortida de mercat, el recàrrec previst a l'IBI del 50%, per immobles desocupats, que pensem que en aquest moment també pot ésser positiu, pot contribuir a incentivar que cada vegada més habitatges es destinin a lloguer. I també com a punt número tercer de la moció, demanàvem que el Sr. Valls rectificqués, s'exigia una rectificació en el Sr. Valls sobre unes declaracions que va fer, pensem des de el PSM-Iniciativa Verds Entesa, molt desafortunades, en quant a que el Palma Habitada havia perdut el sentit, perquè els preus del mercat de lloguer, havien baixat suficientment, per la crisi. Això, unes declaracions que si les vol matissar estaria bé, perquè així varen ésser transcrites en els diferents mitjans, i des de el nostre punt de vista són completament desafortunades, perquè no, evidentment no descriuen la realitat que hi ha en el carrer, que és que cada vegada menys gent pot pagar els lloguers, i els preus no baixen tant com si baixen els salaris de la gent, els ingressos de la ciutadania. Varem incorporat també, en vista de la problemàtica, que s'estava suscitant, el no desnonament per part del Patronat Municipal de l'Habitatge, hi havia una persona que ja s'estava tramitant judicialment el seu desnonament. Això va ésser assumit en Comissió pel Partit Popular, que no es desnonaria si s'acreditava aquesta impossibilitat material de pagar. I també demanàvem que 30 habitatges que estan buits del Patronat, en una situació absolutament inacceptable, inassumible en aquests temps que corren, que tinguem 30 habitatges públics, quan fan tanta falta, desocupats, perquè no es destinen uns doblers mínims per reparar-los, això evidentment també demanàvem com a punt cinquè, que es fes el manteniment, les reparacions necessàries per posar-los a disposició. Això també es va assumir per part del Partit Popular, i esperem que s'estigui fent feina de manera intensa per resoldre això. En qualsevol cas veig que hi ha hagut un anunci del Sr. Valls, avui en els passadissos, estarà bé que bé, estam contents de que si, ens agradarà escoltar en que consisteix això, evidentment no sabem res, no se'ns ha comunicat res prèviament, escoltarem ara a veure amem de que es tracta. En qualsevol cas, si hi ha una reacció per part del PP en quant a política d'habitatge, evidentment, benvinguda sigui, és lo que esperàvem presentant aquesta moció, que hi hagués una reacció perquè estàvem anant cap a un camí molt, molt desgraciat, i molt, molt desencertat. Gràcies.”

**Té la paraula el Sr. Valls:**

“Moltes gràcies Sr. Batle. Miren, yo quisiera ser claro en este punto, hay pocas ocasiones que tan claramente, no ustedes sino creemos que la sociedad, tiene razón. En este caso de los desahucios, la sociedad tiene razón, y es verdad que la alargada situación de crisis que está viviendo nuestro país, ha puesto de manifiesto una realidad provocada por el impago de rentas, de cuotas hipotecarias, de familias en la calle que nosotros desde los poderes públicos, en el estrecho margen de maniobra que tenemos, tenemos que hacer lo posible para impedirlo del todo. Ya no solamente colgados desde el artículo 47 de la Constitución Española, que de alguna manera pues proclama el derecho a disfrutar de una vivienda digna y adecuada. Yo lo que le quiero decir también es que el Ayuntamiento como administración más cercana al ciudadano, pese a no tener capacidad ni presupuesto para adjudicar el uso de una vivienda a todos los palmesanos, sí que debe hacer aquello que este en su mano para procurar que todas las familias que se vean afectadas por el desahucio, tengan un tipo de solución u otro a este respecto. Y especialmente quiero decirle también, aquellas donde existe una familia, una situación de especial vulnerabilidad, y perfil de riesgo de exclusión social. Ya dando respuesta a la proposición planteada, ustedes, ya ha dicho mi compañera San Gil que el Gobierno ha tomado una serie de medidas, que van en esta dirección, la suspensión de lanzamientos, y por otra parte la creación de un fondo social de vivienda, para conjuntamente con las entidades de crédito, intentar dar solución a estas situaciones, con el objetivo de facilitar el acceso de las familias, a contratos de arrendamiento, con rentas asumidas en función de los ingresos. Pero yo quiero que quede bien claro lo que voy a decir, el Ayuntamiento no tramitará desahucios, ni provocará ningún lanzamiento en ningún caso, de sus viviendas, siempre que se acredite la situación de necesidad de los afectados, y no exista alternativa a su alcance para acceder a otra vivienda. En concreto quiero decirles que, como ustedes saben el Patronato del Habitatge gestiona las 354 viviendas de las que es propietaria el Ayuntamiento, de las cuales todas están dedicadas a un perfil parecido, no por desahucios, sino precisamente por ayudarles, por el perfil social que tienen. En todo caso quiero decirle que en este momento tenemos 37 viviendas vacías, de esas 37, 11 están destinadas a la tercera edad, con personas que tienen una movilidad reducida. 16 de ellas, vamos a proceder, siempre que nos sea facilitado, que lo será, presupuestariamente, a la rehabilitación, para poderlas habilitar, y que familias que están, o que están en puertas de ser desahuciadas, pues de alguna manera lo podemos arreglar de esta manera. Por tanto yo la única, el único anuncio que traigo como adenda y como novedad, es lo que yo ayer por la tarde, durante la jornada de ayer, pude concretar con el Presidente de la Asociación de Promotores de las Islas Baleares, en relación a que próximamente existe la voluntad, manifiesta, de suscribir un convenio con el Ayuntamiento de Palma, por el que distintas empresas promotoras, aportaran toda una serie de pisos, sin poder concretar en este momento cuántos, con el objetivo de dar solución de vivienda a familias desahuciadas por particulares y empresas. Ya sabemos que los bancos tienen suspendido el derecho de lanzamiento de los inquilinos durante dos años, decimos que en el Ayuntamiento de Palma no va a provocar más desahucios, pero sabemos que la mayoría de los desahucios vienen provocados cuando los propietarios son particulares o empresas. Para estas familias PROIMBA y el Ayuntamiento trabajarán, para que esto no suceda, o paliarlo en todo lo posible, y creo que es una medida importante, de la que nos debemos felicitar, y seguir

trabajando para hacerla posible, y que tenga un efecto real. Lo demás me quiero remitir a lo propuesto como transaccional, o como alternativa que podríamos transaccionar, en relación a la política de vivienda. Miren, desde el Área de Servicios Sociales, y desde el Área de Habitatge, nosotros lo que haremos es atender a todos aquellos casos de familias que se vean abocadas a tener que salir de sus casas, como consecuencia de un desahucio por una parte. No sabemos si crearemos una oficina específica, si es necesario si, si no es necesario no, en relación a que ya se atienden todo ese tipo de casos. Y a mismo tiempo, crearemos también una Comisión técnica, para poder realizar acuerdos y llegar a concretar medidas, en el sentido de que les anuncio, en relación al tema de PROIMBA. A partir de aquí, no queda más que seguir trabajando, recordar que la estrechez presupuestaria nos ha llevado a internalizar un servicio, pero que en todo caso con las 821 viviendas, que ha gestionado el programa de Palma Habitada, tienen una serie de obligaciones por parte del Ayuntamiento, que se van a cumplir, sí o sí, porque son obligaciones alcanzadas, por esta empresa adjudicataria. Y el hecho de que no se vuelva, es decir, a adjudicar a una empresa privada este concurso, no quiere decir que el servicio no vaya a continuar, y lo vamos a intentar, no pagando más nóminas a empleados públicos, sino consiguiendo viviendas para las familias que lo necesitan. Muchas gracias.”

**Té la paraula la Sra. Garví:**

“Sr. Alcalde. Bueno pues agradecerle las explicaciones, me parece que son medidas que nos conducen a todos a tomar decisiones aceleradas, pero con cierto sentido común, y con consenso de los grupos, no tengo mucho más que aportar en el sentido de, bueno, que vamos a trabajar un poco todo este proceso, saben ustedes la preocupación que tenemos con el tema del Patronato, las dificultades económicas que tiene, el menoscabo que han tenido a nivel presupuestario, y por lo tanto en la medida en la que podamos hacer pequeñas actuaciones, bueno, pues caminaremos yo creo que para intentar dar solución sobre todo a estas personas que tanto necesitan. Yo de la proposición alternativa, que entiendo que es la que votaremos, me gustaría pensar que podemos votar los 5 puntos por unanimidad, solo le haría una pequeña observación, el punto tercero, porque parece que solo vamos mantener los compromisos adquiridos, y a mi me gustaría que de alguna manera, simplemente añadir, y continuar con el programa de Palma Habitada, aunque fuera dentro del Patronato, pero sino parece que es verdad que, me da la sensación, de que es casi como una disolución, evidentemente, bueno pues cumpliendo los compromisos que tenemos iremos liquidando. A mi me gustaría pensar que las palabras que usted ha dicho en los últimos días, es que el programa efectivamente continuará, la dinámica de intentar encontrar precios de alquileres entre propietarios y posibles inquilinos, sea posible con la intermediación, en vez de Palma Habitada, pues con la del Patronato, y sencillamente es sustituir si yo no lo digo mal, la última, el punto tercero, en lugar de la palabra “mitjançant”, “i continuar amb el programa Palma Habitada”. Esta es la propuesta que yo le hago también al otro grupo de la oposición, y por nuestra parte si es así podríamos votar los 5 puntos.”

**Té la paraula el Sr. Verger:**

“Si. Bé, jo no sé si és que el Sr. Valls ha donat més detalls aquí en el passadís que no aquí dedins, però a mi la veritat no m’acaba de quedar clar, m’agradaria que si pot esser

ara la contestació, aclarís algunes qüestions, per sobre de que estam parlant, perquè sinó la veritat, me diu que no pot concretar el número de pisos, però m'imagino que alguna idea deu tenir, o per on comencem com a mínim, perquè sinó bé jo evidentment el grau d'inconcreció és tan elevat, que realment no sabem de que xerrem. També a quins preus, o exactament com s'establirien els preus, això també seria important alguna concreció amb això, per sobre una mica de que podem, de que estam parlant. Després també, en el punt número 2 de l'alternativa que presenten, i també ho comentava ara, es parla d'aquesta Comissió tècnica, si també ens agradaria sobre una mica, concretar quins seran els objectius, de quina manera farà feina, diu que, es diu aquí en el punt número 2, que aquesta Comissió tècnica, per tal de poder obtenir habitatges a preu de lloguer social. Però clar, quins habitatges? Són aquests dels promotors, poden esser d'altres, bé això si que també ens agradaria que es pogués concretar, sobretot clar perquè davant aquesta gran inconcreció que ja està bé que facin alguna passa per, o que facin passes per avançar cap a una política pública d'habitatge, mínimament, mínimament potent, una mínima política d'habitatge. Tot és molt inconcret, i lo que si ens trobem és que Palma Habitada, aquest si que es desmantella, i això si que estava concretat i això si que funcionava, això eren 800 habitatges, 820 habitatges que s'oferien a preus per davall del mercat, on es donaven unes garanties en els propietaris, i això a demés es podia potenciar moltíssim, és un instrument que a altres bandes aquest instrument se l'han potenciat, i no tenia 800 habitatges, sinó que el País Basc, amb molts poc temps varen passar de molts pocs habitatges dins un programa molt paraescut en el Palma Habitada, a tenir 6.000. Per tant, té un potencial de creixement el Palma Habitada, si realment s'inverteixen uns mínims recursos, si realment es subvencionen els lloguers, si l'administració intervé, i segurament amb no tants de doblers, tenint en compte quin és el marc, i tenint en compte quin és l'estoc de vivendes buides, tenint en compte quin és l'estat de la qüestió a nivell social, jo crec que ara mateix tenim una gran oportunitat per efectivament fer aflorar molts habitatges buits, i poder-los oferir a preus de lloguer assequibles a la ciutadania, i això a altres bandes s'ha fet, i teníem el Palma Habitada. I el Palma Habitada que el teníem, el desmantellem, el duim com a mínim cap a la lenta agonia. Efectivament, clar es garantirà lo que ja està firmat és garanteix, però està clar, està clar Sr. Valls, i vostè ho sap, no hi ha en els pressuposts per l'any qui ve, lo que ja s'ha gastat ara enguany de desperfectes, de cobrir desperfectes d'inquilins, de cobrir impagaments d'inquilins, per l'any qui ve no hi ha aquests doblers, tampoc no hi ha subvencions en els lloguers en quan, ara mateix ja hem gastat més en subvencions en el lloguer, de lo que tenim pressupostat per l'any qui ve. Per tant això no hi és, estam desmantellant un servei que si que funcionava, i que si que era una cosa concreta que es podia potenciar molt més, això també podem estar d'acord. I ara anem cap a una cosa que queda molt inconcreta, però bé si la pot explicar una mica millor ara amb alguna dada més, per ventura bé, nosaltres ens quedariem una mica més tranquils. Gràcies.”

### **Té la paraula el Sr. Valls:**

“Si. Gràcies Sr. Batle. Bé, jo crec que la finalitat, l'objectiu és que cap família quedi en el carrer. I nosaltres ens proposem aquest objectiu. Els mitjans seran diversos, si creem una Comissió tècnica, és perquè tècnics de les distintes àrees de l'Ajuntament de Palma, ens reunirem, per sobre on podem pitjar, on podem cercar, on podem enllaçar, on podem crear la conjuntura necessària per aconseguir aquests habitatges. Mirarem també si amb aquest freno de llançaments, jutjats, els bancs, l'administració pública, també provoca

que hi hagi menys gent en aquest perill. Llavors, no hem de tenir un objectiu, hem de tenir 200 pisos, si només tenim 35 casos. No és veritat? Per tant, anem a fer feina, i aquesta és la Comissió tècnica. Segona cosa, en relació a PROIMBA, varem aparaular durant el dia d'ahir, una vegada aquest President, membre del Consell de Gerència, que vostè coneix, ja havia parlat amb una sèrie de promotors i li varen respondre afirmativament a que es podrien aportar aquests habitatges. No sabem en aquests moments si gratuïtament, suposo que el perfil serà que podran aportar aquests habitatges per llogar-los a un preu, 150, 200, 250 euros, que és molt assequible per aquest tipus de famílies. Anem a fer feina en aquest sentit, i és un propòsit de feina, no és un resultat aconseguit. Ara, a cada situació li donem a cada problema una solució, i no a l'inrevés, és a dir que anem a fer feina conjuntament. Li diré més, vostè repeteix lo de Palma Habitada. Miri, lo de Palma Habitada només, és a dir, ATJ Consultores acabava dia 18 de gener el contracte, i ja no se pot renovar més, ja se va renovar. Per tant, ara s'hauria de fer un nou plec, per tant presentar-se a un nou concurs. No se pot evitar que acabi aquesta empresa. D'acord? S'hauria d'obrir. Llavors, d'aquests 620.000 euros que costava aquest programa, lo que anava destinat, miri bé, a desnonaments, a subvencions, a manteniment i a assegurances, se continua mantenint. Lo que no se continua mantenint és la feina externalitzada, que la faran els propis funcionaris de la casa, i això és l'única diferència. Ja m'agradaria tenir més pressupost per continuar amb aquest programa, i jo sempre li he dit, duplicar-lo, triplicar-lo. Però creiem que hem d'optimitzar els recursos, no ens queda un altre remei, s'havia de fer uns retalls a la Regidoria, però li dic la finalitat no és tenir més empleats públics, la finalitat és tenir vivendes per la gent que ho necessita. Moltes gràcies.”

**S'APROVA per unanimitat la següent proposta transaccional:**

- 1.- El Ple de l'Ajuntament insta a l'equip de Govern a que mitjançant de les regiduries d'Habitatge i Serveis Socials s'atendrà les situacions de famílies desnonades sense recursos, per tal de que puguin solucionar la seva situació en relació a l'habitatge familiar, tenint com objectiu que cap família denonada de Palma quedi al carrer.**
- 2.- El Ple de l'Ajuntament insta a l'equip de Govern a constituir una Comissió tècnica per tal de poder obtenir habitatges a preu de lloguer social, a més dels 354 de propietat municipals, destinant-los a atendrà aquestes situacions.**
- 3.- El Ple de l'Ajuntament insta a l'equip de Govern a que mitjançant el Patronat Municipal de l'Habitatge es doni compliment als compromisos adquirits entre els propietaris i llogaters continuant el programa Palma Habitada.**
- 4.- El Ple de l'Ajuntament insta a la regidoria d'Habitatge a no tramitar cap denonament dels habitatges de lloguer titularitat del Patronat Municipal de l'Habitatge quan s'acrediti la impossibilitat material de pagar del llogater.**
- 5.- El Ple de l'Ajuntament insta a la regidoria d'Habitatge fer totes les actuacions necessàries per posar de manera immediata a disposició de les famílies amb pocs recursos els 30 pisos del Patronat Municipal de l'Habitatge actualment desocupats**



**8. Proposta d'aprovació de ratificar el veredictes del jurat per a la concessió de les medalles d'or de la ciutat al Col·legi Montis-ion, Comissió educativa dels Centres Educatius del Barri de Son Gotleu, Aina Moll Marqués i Miquel Lladó Oliver.**

8.1) Es proposa, dictaminat favorablement per la Comissió de Serveis a la Ciutadania:

Atesa l'acta de la sessió del Jurat d'Honors i Distincions de dia 25 d'octubre d'enguany, Jurat constituït d'acord amb l'article 20 del Reglament d'honors i distincions de l'Ajuntament de Palma, aprovat pel Ple en la sessió ordinària de dia 28 d'abril de 2005, en relació amb l'expedient per a la concessió de la Medalla d'Or de la Ciutat al Col·legi Montis-ion, per la seva trajectòria multiseccular en el món de l'educació, i atès el veredictes emès pel Jurat, adoptat segons el que preveu l'article 26 del dit Reglament, proposo al Ple de l'Ajuntament que adopti el següent

**ACORD**

**Ratificar el veredictes favorable emès pel Jurat constituït per a resoldre l'expedient per a la concessió de la Medalla d'Or de la Ciutat al Col·legi Montis-ion, per la seva trajectòria multiseccular en el món de l'educació, expedient iniciat pel Decret de batlia núm. 19149, de 24 d'octubre de 2012, i aprovat per unanimitat del Jurat en la seva sessió de dia 25 d'octubre d'enguany.**

**S'APROVA per unanimitat amb el quòrum de la majoria absoluta legal establerta.**

8.2) Es proposa, dictaminat favorablement per la Comissió de Serveis a la Ciutadania:

Atesa l'acta de la sessió del Jurat d'Honors i Distincions de dia 25 d'octubre d'enguany, Jurat constituït d'acord amb l'article 20 del Reglament d'honors i distincions de l'Ajuntament de Palma, aprovat pel Ple en la sessió ordinària de dia 28 d'abril de 2005, en relació amb l'expedient per a la concessió de la Medalla d'Or a la Comissió Educativa dels Centres Educatius del Barri de Son Gotleu, per la seva tasca en la divulgació de valors en benefici de la ciutadania i per a una millor convivència, i atès el veredictes emès pel Jurat, adoptat segons el que preveu l'article 26 del dit Reglament, proposo al Ple de l'Ajuntament que adopti el següent

**ACORD**

**Ratificar el veredictes favorable emès pel Jurat constituït per a resoldre l'expedient per a la concessió de la Medalla d'Or de la Ciutat a la Comissió Educativa dels Centres Educatius del Barri de Son Gotleu, per la seva tasca en la divulgació de valors en benefici de la ciutadania i per a una millor convivència, expedient iniciat pel Decret de batlia núm. 19150, de 24 d'octubre de 2012, i aprovat per unanimitat del Jurat en la seva sessió de dia 25 d'octubre d'enguany.**

**S'APROVA per unanimitat amb el quòrum de la majoria absoluta legal establerta.**

8.3) Es proposa, dictaminat favorablement per la Comissió de Serveis a la Ciutadania:

Atesa l'acta de la sessió del Jurat d'Honors i Distincions de dia 25 d'octubre d'enguany, Jurat constituït d'acord amb l'article 20 del Reglament d'honors i distincions de l'Ajuntament de Palma, aprovat pel Ple en la sessió ordinària de dia 28 d'abril de 2005, en relació amb l'expedient per a la concessió de la Medalla d'Or a la Sra. Aina Moll i Marquès, per la seva trajectòria professional i acadèmica i per la seva tasca en favor de la normalització lingüística, i atès el veredictes emès pel Jurat, adoptat segons el que preveus l'article 26 del dit Reglament, propòs al Ple de l'Ajuntament que adopti el següent

#### **ACORD**

**Ratificar el veredictes favorable emès pel Jurat constituït per a resoldre l'expedient per a la concessió de la Medalla d'Or de la Ciutat a la Sra. Aina Moll i Marquès, per la seva trajectòria professional i acadèmica i per la seva tasca en favor de la normalització lingüística, expedient iniciat pel Decret de batlia núm. 19148, de 24 d'octubre de 2012, i aprovat per unanimitat del Jurat en la seva sessió de dia 25 d'octubre d'enguany.**

**S'APROVA per unanimitat amb el quòrum de la majoria absoluta legal establerta.**

8.4) Es proposa, dictaminat favorablement per la Comissió de Serveis a la Ciutadania:

Atesa l'acta de la sessió del Jurat d'Honors i Distincions de dia 25 d'octubre d'enguany, Jurat constituït d'acord amb l'article 20 del Reglament d'honors i distincions de l'Ajuntament de Palma, aprovat pel Ple en la sessió ordinària de dia 28 d'abril de 2005, en relació amb l'expedient per a la concessió de la Medalla d'Or al Sr. Miquel Lladó Oliver, per la seva trajectòria professional i la seva destacada tasca en l'assessorament i la defensa dels drets de la ciutadania de Palma, i atès el veredictes emès pel Jurat, adoptat segons el que preveus l'article 26 del dit Reglament, propòs al Ple de l'Ajuntament que adopti el següent

#### **ACORD**

**Ratificar el veredictes favorable emès pel Jurat constituït per a resoldre l'expedient per a la concessió de la Medalla d'Or de la Ciutat al Sr. Miquel Lladó Oliver, per la seva trajectòria professional i la seva destacada tasca en l'assessorament i la defensa dels drets de la ciutadania de Palma, expedient iniciat pel Decret de batlia núm. 2045, de 14 de febrer de 2012, i aprovat per unanimitat del Jurat en la seva sessió de dia 25 d'octubre d'enguany.**

**S'APROVA per unanimitat amb el quòrum de la majoria absoluta legal establerta.**

#### **9. Proposta d'aprovació de la transferència de la gestió i explotació de la marca "Passion for Palma de Mallorca".**

Es proposa, dictaminat favorablement per la Comissió de Serveis a la Ciutadania:

La Fundació Turisme Palma de Mallorca 365, en endavant Fundació, és una entitat pública sense afany de lucre de gestió mixta o public-privada, en matèria de turisme i protecció exterior, composta per l'Ajuntament de Palma, de forma majoritària, l'Autoritat Portuària de Balears i 25 empreses privades, totes elles de reconegut prestigi i/o líders del sector turístic a nivell nacional i internacional, que té per finalitat promocionar i fomentar el turisme de la ciutat de Palma de Mallorca.

Entre les funcions i activitats de la Fundació es troben les de: millorar l'oferta turística de la destinació mitjançant la creació, desenvolupament i promoció de productes turístics, innovadors i diferenciadors; elaborar, produir, editar, difondre i explotar material de divulgació, publicitat i imatge necessari a fi de donar a conèixer els recursos, béns i serveis turístics que ofereix la destinació, i fomentar la captació de visitants; així com, realitzar per sí mateixa quantes activitats, incloses en el seu cas les mercantils, condueixin directa o indirectament a la consecució de les finalitats de la Fundació.

Des de la Fundació es concep la comercialització dels productes promocionals i articles de regal i record amb la imatge de la marca oficial "Passion for Palma de Mallorca", imatge guanyadores del Concurs d'idees per a la promoció de la ciutat a través de la creació de la imatge de la marca Palma de Mallorca convocat per l'Institut Municipal de Turisme, com un servei essencial a través del qual es transmet la imatge de la ciutat, pel que no s'han de descuidar aspectes com: la qualitat, la varietat i la originalitat dels productes i articles.

La Fundació (successora de l'Institut Municipal de Turisme, entitat dependent de l'Ajuntament de Palma en matèria de turisme i promoció exterior de la ciutat de Palma de Mallorca, degut als nous reptes als que s'enfronta el sector turístic: l'expansió i la diversificació turística, el caràcter transversal del sector, lligats a la crisi econòmica i les necessitats de noves fonts de finançament, entre d'altres, el que suposà replantejar-se el model de gestió turística local, tant des de la perspectiva de l'eficàcia de les seves actuacions i mètodes de gestió, com des de la perspectiva de les seves fonts de finançament) desenvolupa i executa els drets i deures originàriament contrets per l'Institut Municipal de Turisme en el Concurs d'idees per a la promoció de la ciutat a través de la creació de la imatge de la marca Palma de Mallorca, en base a l'establert a la clàusula 15 de les bases de l'esmentat concurs.

En aquestes mateix bases, el segon paràgraf de la clàusula 19 estableix que "L'IMTUR i/o l'Ajuntament de Palma són propietaris del disseny seleccionat com a marca per a la línia dels productes o objectes de regal i record (*merchandising*), i poden, si s'escau i d'acord amb la legislació vigent, registrar-lo i adquirir-ne els drets de propietat industrial".

En aquest sentit l'Oficina Espanyola de Patents i Marques, organisme que atorga els drets de propietat industrial en tot el territori nacional, dona la possibilitat de protegir jurídicament els signes distintius, com ara les marques de productes -entenen per marca el títol que concedeix el dret exclusiu d'utilització d'un signe per a la identificació d'un producte o un servei en el mercat: paraules o combinacions de paraules, imatges, figures, símbols, gràfics, lletres, xifres, formes tridimensionals (embolics, envasos,

formes del producte o la seva representació)- o serveis i els noms comercials -entenen per nom comercial el títol que concedeix el dret exclusiu a la utilització de qualsevol signe o denominació com a identificador d'una empresa en el trànsit mercantil, independentment del nom de la societat inscrit en el Registre Mercantil-.

El registre de la marca “Passion for Palma de Mallorca” és essencial per a la comercialització dels productes promocionals i articles de regal i record oficials de a nostra ciutat, regulat per la Llei 17/2001, de 7 de desembre, de Marques, ja que atorga el dret exclusiu d'impedir a un tercer la comercialització de productes idèntics o similars amb la mateixa marca o emprant una molt pareguda que pugui crear confusió entre els consumidors.

És per això que, a dia d'avui, l'Institut Municipal de Turisme ha iniciat les gestions necessàries per registrar la marca “Passion for Palma de Mallorca” davant l'Oficina Espanyola de Patents i Marques a favor de l'Ajuntament de Palma, per a la classe 35 (serveis publicitaris relacionats amb el sector turístic; serveis d'organització de fires i exposicions amb finalitats comercials o publicitàries; serveis de publicitat, redacció de textos publicitaris; serveis de promoció de vendes per a tercers; venda de productes al menor en comerços o a través de xarxes mundials de la informació; serveis d'assessorament, consultoria i assistència a la direcció de negocis; serveis d'informació i assessorament comercials als consumidors; recerca de patrocinadors; difusió de material publicitari (fulletons, prospectes, impresos, postres), difusió d'anuncis publicitaris). Encara i així, i a efectes de poder comercialitzar i distribuir els productes promocionals i articles de regal i record amb la marca “Passion for Palma de Mallorca” és necessari registrar, si no les quaranta-cinc classes existents, gran part d'aquestes, com per exemple la 3 (sabons i productes de perfumeria), la 9 (transmissió o reproducció de so o imatges), la 14 (articles de joieria, bijuteria i rellotgeria), la 16 (articles de papereria), la 18 (paraigües i para-sol), la 20 (miralls, marcs, productes de fusta), la 21 (utensilis i recipients per a ús domèstic i culinari; pintes i esponges; raspalls; articles de cristalleria; porcellana i pisa), la 24 (roba de llit; roba de taula), la 25 (peces de vestir, calçat, articles de capelleria), la 27 (estores, estorins i altres revestiments de sòls), la 28 (jocs i joguines; adornaments per a arbres de Nadal), la 30 (cafè, te; sucre, mel; sal; espècies), la 34 (articles per a fumadors), la 39 (organització de viatges) i la 41 (activitats esportives i culturals), entre d'altres.

Així mateix, l'article 46 de la Llei 17/2001, indica que “la marca i la seva sol·licitud es podrà transmetre, donar en garantia o ser objecte d'altres drets reals, llicències, opcions de compra, embargaments o altres mesures que resultin del procediment d'execució, per a tots o part dels productes o serveis per als quals estiguin registrades o sol·licitades, i inscriure's en el Registre de Marques, sense perjudici dels demés negocis jurídics de que fos susceptible el dret de marca”.

Per altra banda, i com ja s'ha indicat a l'inici d'aquest document, l'Ajuntament de Palma participa de forma majoritària a la Fundació, així ho indica l'article 14 dels seus Estatuts, publicats en el BOIB núm. 52, de 12 d'abril de 2012, en el que s'estableix que el Patronat -“òrgan suprem de la Fundació, al qual correspon el govern i la representació de la institució, com també l'execució de les funcions...”- “està compost per: a. L'Ajuntament de Palma, el qual designa tants representants com siguin necessaris fins a

arribar a la meitat més un del nombre total de patrons..., b. Cadascun dels altres ens o de les entitats fundadors ..., els quals poden nomenar un representant. c. Cadascuna de les entitats patrocinadores, les quals també poden nomenar un representant. La suma dels representants dels anteriors apartats b i c no pot superar, en cap cas, la meitat menys un dels membres del Patronat”.

L'escriptura de constitució de la Fundació, signada el 23 d'abril de 2012, davant el notari D. Julio Trujillo Zaforteza, també indica aquesta participació majoritària de l'Ajuntament de Palma, especialment a la seva estipulació tercera, en la que es fa referència a la dotació inicial de la Fundació, fixada en 157.000 €, 79.000 € dels quals foren aportats pel l'Ajuntament de Palma i 78.000 € per la resta d'entitats, a raó de 3.000 € cadascuna.

Les aportacions anuals de les entitats fundadores, patrocinadores i/o col·laboradores, establertes a l'art. 39 dels Estatuts de la Fundació, ja siguin dineràries o no dineràries (en espècie), s'establiran en els pressupostos anuals, seguint com a base les aportacions inicials esmentades en el paràgraf anterior, és a dir, l'Ajuntament de Palma participarà de manera majoritària aportant una quantitat superior a l'aportada per la resta d'entitats.

Arran de tot això, l'Àrea de Coordinació Municipal i Turisme considera de gran interès que sigui l'entitat en matèria turística i de promoció exterior, Fundació Turisme Palma de Mallorca 365, l'encarregada de gestionar el projecte dels productes promocionals i els articles de regal i record oficials de la ciutat de Palma de Mallorca, com a part de l'aportació anual de l'Ajuntament de Palma a la Fundació, per la qual cosa es proposa, previ dictamen de la Comissió corresponent, al Ple de l'Ajuntament, s'adopti el següent

## **ACORD**

**1. Transferir la gestió i l'explotació de la marca “Passion for Palma de Mallorca” a la Fundació Turisme Palma de Mallorca 365, en exclusiva, per a la totalitat dels productes i serveis registrats, a l'actualitat i en el futur, per a la producció, comercialització i distribució dels productes promocionals i articles de regal i record oficials de la ciutat de Palma de Mallorca, i per a la totalitat de l'àmbit territorial registrat, a l'actualitat i en el futur, durant un període de 10 anys, termini en el qual vigirà el registre d'aquesta marca a l'Oficina Espanyola de Patents i Marques sense necessitat de renovació.**

**No obstant això, la titularitat de la marca “Passion for Palma de Mallorca” l'ostentarà, en tot cas, l'Ajuntament de Palma.**

**2. Computar la valoració d'aquesta marca i dels seus possibles ingressos com a aportació de l'Ajuntament de Palma a la Fundació Turisme Palma de Mallorca 365.**

**3. Formalitzar les condicions i clàusules pertinents derivades d'aquest acord mitjançant un conveni entre l'Ajuntament de Palma i la Fundació Turisme Palma de Mallorca 365.**

**S'APROVA per unanimitat**

**“Conveni de col·laboració entre l’Ajuntament de Palma i la Fundació Turisme Palma de Mallorca 365 per a la transferència de la gestió i l’exploració de la marca “Passion for Palma de Mallorca”**

**Parts**

Mateo Isern Estela, batle de l’Ajuntament de Palma de Mallorca, en nom i representació d’aquest.

Álvaro Gijón Carrasco, vicepresident primer de la Fundació Turisme Palma de Mallorca 365, en nom i representació d’aquesta, una entitat turística pública sense ànim de lucre i gestió publicoprivada, inscrita al Registre únic de fundacions de la comunitat autònoma de les Illes Balears amb el núm. 100000000312 i amb CIF G57744344.

Assistits per la Sra. Nieves Téllez García, secretària general del Ple de l’Ajuntament de Palma i del Patronat la Fundació Turisme Palma de Mallorca 365.

**Antecedents**

1. L’article 4.1 de la Llei 20/2006, de 15 de desembre, municipal i de règim local de les Illes Balears estableix que “els municipis es poden agrupar i tenen dret a associar-se amb altres i a cooperar entre ells i amb altres ens públics, en els termes establerts en la llei, per a exercir les seves competències, millorar la prestació de serveis a la ciutadania i també per a complir tasques d’interès comú. A aquests efectes, tenen capacitat per a establir convenis i crear mancomunitats, consorcis i associacions, i participar-hi, i també adoptar altres formes d’actuació conjunta”.

2. La Fundació Turisme Palma de Mallorca 365 (d’ara endavant Fundació) és una entitat pública sense afany de lucre, de gestió mixta o publicoprivada en matèria de turisme i promoció exterior, integrada per l’Ajuntament de Palma, de forma majoritària, l’Autoritat Portuària de les Balears i 25 empreses privades, totes de reconegut prestigi i/o líders del sector turístic a nivell nacional i internacional, que té com a finalitat promocionar i fomentar el turisme de la ciutat de Palma de Mallorca.

3. La Fundació (successora de l’Institut Municipal de Turisme, IMTUR) desenvolupa i executa els drets i deures originàriament contrets per l’IMTUR en el Concurs d’idees per a la promoció de la ciutat a través de la creació de la imatge de la marca “Palma de Mallorca”, convocat per aquest, d’acord amb la clàusula 15 de les bases del dit concurs, en el qual la imatge guanyadora fou l’anomenada “Passion for Palma de Mallorca”.

En aquestes mateixes bases, el segon paràgraf de la clàusula 19 estableix que “l’IMTUR i/o l’Ajuntament de Palma són propietaris del disseny seleccionat com a marca per a la línia dels productes o objectes de regal i record (*merchandising*), i poden, si s’escau i d’acord amb la legislació vigent, registrar-lo i adquirir-ne els drets de propietat industrial”.

4. El registre de la marca “Passion for Palma de Mallorca” és essencial per a comercialitzar els productes promocionals i articles de regal i record oficials de la nostra ciutat atès que, d’acord amb la Llei 17/2001, de 7 de desembre, de marques, atorga el dret exclusiu d’impedir a un tercer la comercialització de productes idèntics o similars amb la mateixa marca o emprant una molt pareguda que pugui crear confusió entre els consumidors, per la qual cosa l’Institut Municipal de Turisme ha iniciat les gestions necessàries per a dur a terme el dit registre davant l’Oficina Espanyola de Patents i Marques (OEPM) a favor de l’Ajuntament de Palma, per a la classe 35 (serveis publicitaris relacionats amb el sector turístic; serveis d’organització de fires i exposicions amb finalitats comercials o publicitàries; serveis de publicitat, redacció de textos publicitaris; serveis de promoció de vendes per a tercers; venda de productes al detall a comerços o a través de xarxes mundials de la informació; serveis d’assessorament, consultoria i assistència a la direcció de negocis; serveis d’informació i assessorament comercials als consumidors; recerca de patrocinadors; difusió de material publicitari (fullets, prospectes, impresos, pòsters, difusió d’anuncis publicitaris).

Així i tot, per a poder comercialitzar i distribuir els productes promocionals i articles de regal i record amb la marca “Passion for Palma de Mallorca” cal registrar, si no les quaranta-cinc classes existents, gran part d’aquestes, per la qual cosa els tècnics de la Fundació emetran un informe-proposta de les classes que considerin més adequades o adients per a ser registrades.

5. L’article 46 de la Llei 17/2001 indica que “la marca i la seva sol·licitud es poden transmetre, donar en garantia o ser objecte d’altres drets reals, llicències, opcions de compra, embargaments o altres mesures que resultin del procediment d’execució, per a tots o part dels productes o serveis per als quals estan registrades o sol·licitades, i inscriure’s al Registre de marques, sense perjudici dels altres negocis jurídics de què sigui susceptible el dret de marca”.

6. El Ple, en sessió ordinària de dia ... de .... de 2012, va adoptar els següents acords:

a) Transferir la gestió i l’explotació de la marca “Passion for Pama de Mallorca” a la Fundació Turisme Palma de Mallorca 365, en exclusiva, per a la totalitat dels productes i serveis registrats, a l’actualitat i en el futur, per a la producció, la comercialització i la distribució dels productes promocionals i articles de regal i record oficials de la ciutat de Palma de Mallorca, i per a la totalitat de l’àmbit territorial registrat, a l’actualitat i en el futur, durant un període de 10 anys, termini en el qual vigirà el registre d’aquesta marca a l’Oficina Espanyola de Patents i Marques sense necessitat de renovació.

No obstant això, la titularitat de la marca “Passion for Palma de Mallorca” la detindrà, en tot cas, l’Ajuntament de Palma.

b) Computar la valoració d’aquesta marca i dels seus possibles ingressos com a aportació de l’Ajuntament de Palma a la Fundació Turisme Palma de Mallorca 365.

c) Formalitzar les condicions i les clàusules pertinents derivades d’aquest acord mitjançant un conveni entre l’Ajuntament de Palma i la Fundació Turisme Palma de Mallorca 365.

7. Les parts desitgen unir els seus recursos i esforços per a posar en marxa aquest projecte de productes promocionals i articles de regal i record oficials de la ciutat de Palma de Mallorca, per la qual cosa consideren d’interès establir aquest Conveni que faciliti la col·laboració.

Ambdues parts ens reconeixem mútuament la capacitat legal necessària per a formalitzar aquest Conveni, d’acord amb les següents

#### **Clàusules**

1. L’objecte d’aquest Conveni és transferir la gestió i l’explotació de la marca “Passion for Palma de Mallorca” a la Fundació per a la producció, la comercialització i la distribució dels productes promocionals i articles de regal i record oficials de la ciutat de Palma de Mallorca.

2. El titular de la marca “Passion for Palma de Mallorca”, de la qual actualment es tramita el registre a l’OEPM a la classe 35 (expedient núm. M 3040928), és i serà, en tot cas, l’Ajuntament de Palma.

3. Mitjançant aquest Conveni l’Ajuntament de Palma transfereix a la Fundació, amb sujeció als termes i les condicions establerts en aquest document, la gestió i l’explotació de la marca “Passion for Palma de Mallorca” en exclusiva, per a la totalitat dels productes i serveis i l’àmbit territorial registrats, a l’actualitat i en el futur, perquè la Fundació s’encarregui de la producció, la comercialització i la distribució de productes promocionals i articles de regal i record oficials de la ciutat, mitjançant el procediment que consideri més adient.

4. L’Ajuntament de Palma podrà utilitzar la marca “Passion for Palma de Mallorca” en els termes que consideri oportuns d’acord amb l’estratègia de comunicació i/o promoció de la ciutat dissenyada en cada moment, sense que aquesta utilització es pugui considerar en cap moment una vulneració de la transferència de la gestió i l’explotació d’aquesta marca.

5. La transferència de la gestió i l'explotació de la marca a la Fundació és total i afecta no només els productes i/o serveis registrats a l'actualitat, sinó també els que puguin registrar en el futur l'Ajuntament mateix, la Fundació i/o l'adjudicatari o llicenciatari de qualsevol procediment de contractació duit a terme per a la producció, la comercialització i la distribució de productes promocionals i articles de regal i record oficials de la ciutat de Palma de Mallorca.

6. Contraprestacions econòmiques:

1. En contraprestació per la cessió de la gestió i l'explotació de la marca "Passion for Palma de Mallorca" la Fundació transferirà anualment a l'Ajuntament el 82% dels ingressos que hagi obtingut per aquest concepte.
2. La Fundació obtindrà com a propis el 18% dels ingressos obtinguts per la gestió i l'explotació de la marca "Passion for Palma de Mallorca" (12% en concepte de despeses de gestió i 6% en concepte de benefici per la gestió).
3. L'Ajuntament, com a part de la seva aportació, abonarà anualment a la Fundació la quantitat equivalent al 82% dels ingressos que hagi obtingut aquesta en concepte de la cessió de la gestió i l'explotació de la marca "Passion for Palma de Mallorca".
4. Totes les transferències econòmiques que es facin en compliment d'aquesta clàusula es duran a terme i formalitzaran per compensació a comptabilitat.
5. La Fundació haurà de retre comptes a l'Ajuntament, per a la qual cosa facilitarà periòdicament, o quan aquest ho requereixi, informació sobre la gestió i l'explotació de la marca objecte d'aquest Conveni.

7. L'Ajuntament, com a titular de la marca "Passion for Palma de Mallorca" i en defensa de la seva imatge, podrà limitar els productes i els serveis, l'àmbit territorial registrats, la producció, la comercialització i la distribució de productes promocionals i articles de regal i record oficials de la ciutat.

L'Ajuntament té la facultat d'inspeccionar l'objecte d'aquest Conveni i ordenar les disposicions que consideri oportunes per al seu compliment.

8. És responsabilitat de la Fundació complir tots els requisits exigits per la normativa vigent i les gestions i les autoritzacions necessàries per a dur a terme els procediments de contractació per a la producció, la comercialització i la distribució de productes promocionals i articles de regal i record oficials de la ciutat, així com els registres i/o les modificacions, si s'escau, a l'OEPM.

9. Aquest Conveni vigirà des que es firmi fins que finalitzi el termini del registre de la marca a l'OEPM sense necessitat de renovació (10 anys des de la seva sol·licitud) i s'entendrà prorrogat tàcitament pels corresponents períodes de renovació de la marca, si cap de les dues parts no ho denuncia per escrit amb una antelació de quinze dies. En aquest darrer cas, els acords o els contractes específics que estiguin en execució es continuaran desenvolupant fins que finalitzin.

No obstant això, es podrà resoldre el Conveni abans que es compleixi aquest termini per acord mutu de les parts.

Com a prova de conformitat, firmam aquest Conveni en tres exemplars."

**10. Proposta d'aprovació de declarar en situació de crèdit no disponible l'import de 246.443'25€ de diverses partides per fer front al pagament dels interessos dels préstecs signats a l'empara del RFL 4/2012 Palma Activa.**

**Té la paraula el Sr. Martínez:**



“És simplement una qüestió tècnica, que surt més de l'àrea de la direcció financera, de simplement declara, tant el punt número 10 i el punt número 11, que el debat és conjunt, declarar en situació de crèdit no disponible tant una sèrie de partides de Palma Activa i del Patronat de l'Habitatge, perquè varem fer una modificació del pressupost des de l'Ajuntament, que havien d'enviar menys doblers en aquests dos organismes autònoms. Moltes gràcies.”

**Té la paraula el Sr. Alcover:**

“Gràcies Sr. Batle. Bé, nosaltres votarem en contra, en primera perquè estaiem en contra de la modificació de crèdit, i segona perquè els informes d'intervenció el que no diuen és que hagi d'esser aquesta quantitat, és una quantitat inferior que diuen els informes d'intervenció. Per tant aquí hi ha un romanent que es podria destinar a altres finalitats, i no necessàriament a les que realment van destinades, per tant com que tampoc estam d'acord, i ja ho hem discutit avui dematí, votarem en contra. Gràcies.”

**Té la paraula el Sr. Verger:**

“Si nosaltres pensem que també, ja ho varem debatre en Comissió, simplement, estaria molt bé que el Patronat de l'Habitatge disposés d'aquests 70.000 euros, que ara queden en situació de crèdit no disponible, i ja que s'ha produït aquesta situació del Reial Decret 4/2012, nosaltres el que ens agradaria és que aquests 70.000 quedessin dins el Patronat, i no es declarés en situació de crèdit no disponible. Igual també pels objectius que pot complir el Palma Activa, m'haguessin demanat un replantejament d'això, i com a mínim poder-ho estudiar, per això votarem en contra.”

Es proposa, dictaminat favorablement per la Comissió de Comptes, Economia i Recursos Humans:

La Junta de Govern de dia 17 d'octubre va aprovà suplementar diverses aplicacions pressupostàries del pressupost municipal principal i significativament destinades al pagament dels interessos dels préstecs signats a l'empara del Reial Decret Legislatiu 4/2012, de 24 de febrer, d'establiment d'un mecanisme de finançament pel pagaments a proveïdors d'entitats locals. Aquest suplement s'ha finançat amb minorcions de les aportacions municipals als organismes i/o Fundacions, d'acord amb el següent detall:

14 16300 44900	Transf. cts. EMAYA	1.000.000,00
03 34200 41000	esports.- transf. cts a l'IME	600.000,00
10 32100 41200	Educació.- Aport. Patr. Escoles d'Infants	250.000,00
03 33300 44501	Transf. Cts. Fund. Casal d'art i Espai exp.	65.000,00
07 43200 41900	Transf. Cts. A organismes de turisme	400.000,00
08 15200 41100	Habitatge.- Transf. Cts. Patr. Mpal. Habitatge	70.000,00
03 33300 44500	Transf. Cts. A la Fund. Pilar i Joan Miró a Mallorca	90.000,00
18 24100 41700	Palma Activa.- Transf. Cts.	<u>246.443,25</u>

D'acord amb l'abans exposat, l'Agència de Desenvolupament Local de l'Ajuntament de Palma, PalmaActiva, ha de procedir a declarar en situació de crèdits no disponibles la quantia de 246.443,25 €..

La competència per a declarar un crèdit com a no disponible ve atribuïda al Ple de la Corporació, art. 33 RD 500/1990, de 20 d'abril. Segons informa la Intervenció municipal l'aprovació de declaració de crèdits no disponibles de tots els organismes i empreses municipals anteriors s'incorporaran a l'ordre del dia del ple de 29 de novembre.

Per tot això, vist el breu termini per a prendre l'acord i la tramitació prèvia per a la posterior l'aprovació pel Ple de la corporació, no havent temps material per a programar sessió ordinària del Consell Rector en aplicació de l'establert als articles XIII, XVIII i XIX dels Estatuts de l'Agència de Desenvolupament Local de l'Ajuntament de Palma, PalmaActiva, es proposa a la Presidenta dicti d'urgència la següent,

## RESOLUCIÓ

**1r.- Declarar en SITUACIÓ DE CRÈDIT NO DISPONIBLE l'import de 246.443,25 € per atendre les despeses derivades del pagament dels interessos dels préstecs signats a l'empara del RDL 4/2012, segons el següent detall:**

Aplicació pressupostària			Descripció	Import
10	24100	2290400	PROG. EMPLEA.- PROG. PLA OCUPACIÓ	50.000,00
20	24100	4700000	PROG. EMPLEA.- SUVB. PROG. PRÀCTIQUES A EMPRESES	20.000,00
20	24100	4890000	PROG. EMPLEA.- TRANSF. BEQUES PRÀCTIQUES EMPRESES	59.138,25
40	43300	2290200	PROG. EMPRESA.- PROG. IMPULS SECTORS PRODUCTIUS	102.305,00
40	43300	4890300	PROG. EMPRESA.- TRANSF. FUNDACIÓ BANESTO - PROG. YUZZ	15.000,00
<b>TOTAL</b>				<b>246.443,25</b>

**2n.- Elevar el present acord al Ple de l'Ajuntament per a la seva aprovació definitiva de conformitat amb l'establert al l'article 33.3 del Reial Decret 500/1990, de 20 d'abril, pel que se desenvolupa el Capítol Primer del Títol Sisè de la Llei Reguladora d'Hisendes Locals.**

**3r.- Donar compte al Consell Rector d'aquest Organisme de l'adopció d'aquest acord a la primera reunió que celebri.**

**S'APROVA per 17 vots a favor (PP) i 12 vots en contra (PSIB-PSOE i PSM-IV-ExM)**

**11. Proposta d'aprovació de declarar en situació de crèdit no disponible l'import de 70.000'00€ de diverses partides per fer front al pagament dels interessos dels préstecs signats a l'empara del RDL 4/2012, Patronat de l'Habitatge.**

Es proposa, dictaminat favorablement per la Comissió de Comptes, Economia i Recursos Humans:

El Ple del Ajuntament en data de 25 d'octubre de 2012 va aprovar la modificació de crèdit n. 4 de crèdit extraordinari i suplement de crèdit, finançat amb baixes de crèdit i majors ingressos en el Pressupost Propi de la Corporació per a 2012, per poder atendre les despeses derivades del pagament dels interessos dels préstecs signats a l'empar del Real Decret - Llei 4/2012, de 24 de febrer, pel que se determinen obligacions d'informació i procediments necessaris per establir un mecanisme de finançament pel pagament als proveïdors de les entitats locals, operació no prevista en el pressupost inicial aprovat definitivament per acord plenari de 30 de març, així com suplementar altres aplicacions pressupostàries que s'estimen insuficients fins final d'any.

Els recursos amb què s'ha de finançar aquesta modificació de crèdit serà amb baixes de crèdit d'altres aplicacions pressupostàries del Pressupost vigent no compromesos que es poden reduir sense pertorbar el respectiu servei així com majors ingressos.

D'acord amb l'anterior el Patronat Municipal de l'Habitatge pot realitzar baixes de crèdit en determinades aplicacions pressupostàries sense pertorbar el seu servei.

Així doncs, procedeix declarar en situació de crèdits no disponibles les quantitats corresponents a les aplicacions pressupostàries que el Patronat Municipal de l'Habitatge considera que es poden donar de baixa sense pertorbar el seu servei, a fi de destinar-les a la finalitat abans descrita.

Per tot el que s'ha exposat, el Gerent del Patronat Municipal de l'Habitatge és de l'opinió que cal elevar al Consell Rector per a la seva aprovació i posterior elevació al Ple la següent

## PROPOSTA

**1r.- Declarar en situació de crèdit no disponible els imports de les partides pressupostàries del Patronat Municipal de l'Habitatge que a continuació es detallen per a destinar-les a la finalitat prevista a l'acord de modificació de crèdit n. 4 de crèdit extraordinari i suplement de crèdit en el Pressupost Propi de la Corporació per a 2012 aprovat en sessió plenària de data 25 d'octubre de 2012.**

Aplicació Pressupostària	Descripció	Import
00.15200.130.00	Habitatge.- Retribució Personal Laboral	6.000,00 €
00.15200.160.00	Habitatge.- Quota Patronal Assegurances Socials	2.000,00 €
00.15200.202.01	Lloguers Programa Palma Habitada	10.000,00 €
00.15200.213.00	Manteniment Maquinaria, Instal·lacions i Utilitatge	14.000,00 €
00.15200.220.00	Habitatge.- Despeses Oficina	6.000,00 €
00.15200.220.01	Premsa, revistes i altres publicacions	2.000,00 €
00.15200.226.05	Divulgació Programes i Publicitat	10.000,00 €
00.15200.480.00	Subvencions Lloguers Palma Habitada	20.000,00 €
	<b>TOTAL</b>	<b>70.000,00 €</b>

**2n.- Elevar el present acord al Ple de l'Ajuntament de conformitat amb l'establert al l'article 33 del Reial Decret 500/1990, de 20 d'abril, pel que se desenvolupa el Capítol Primer del Títol Sisè de la Llei Reguladora d'Hisendes Locals.**

**S'APROVA per 17 vots a favor (PP) i 12 vots en contra (PSIB-PSOE i PSM-IV-ExM)**

**12. Proposta d'aprovació de reconeixement de deute a un proveïdor per import de 10.879'60€.**

Es proposa, dictaminat favorablement per la Comissió de Comptes, Economia i Recursos Humans:

El Servei d'Edificis Municipals en data 31 d'agost de 2012 (ANNEX 1) ha remès a aquest Servei Administratiu, per a tramitar el corresponent reconeixement de deute, la factura 110157 de 28 de març de 2011 de REFRIGERACIÓN Y CONFORT, S.A. per un import de 10.879,60 €, 18 % IVA inclòs.

En aquest informe justifica que al seu moment no es va tramitar i, fent constar la seva conformitat a la factura, proposa el reconeixement del deute i l'abonament de la dita factura de l'import de 10.879,60 €, 18 % IVA inclòs, amb càrrec a la partida 2012 11 93501 62300 EDIFICIS MUNICIPALS.- EQUIPAMENTS I INSTAL·LACIONS.

Per tot això, atesa la necessitat d'abonar les dites factures, d'acord amb el que estableixen l'art. 123.p de la Llei 7/1985, de 2 d'abril, reguladora de les bases del règim local; arts. 22 a 27 de la Llei 30/92, de 26 de novembre, de règim jurídic de les administracions públiques i del procediment administratiu comú; l'art. 176 del Reial Decret Legislatiu 2/2004, de 5 de març, pel qual s'aprovà el Text refós de la Llei reguladora de les hisendes locals; les Bases d'execució del Pressupost municipal; els articles 3, 63 i 80 del Reglament orgànic del Ple de l'Ajuntament, aprovat el dia 29 de juliol de 2004; i l'article 50.11 del Reglament d'Organització, funcionament i règim jurídic de les corporacions locals, previ dictamen de la Comissió de Comptes, Economia i Recursos humans, propòs al Ple l'adopció del següent

**A C O R D**

**1r. Reconèixer el deute amb l'empresa REFRIGERACIÓN Y CONFORT, S.A., amb CIF A-07325590, amb domicili al C/ Conradors, 40, 07141 Pol. Marratxí, de la factura 110157 de 28 de març de 2011 de REFRIGERACIÓN Y CONFORT, S.A. per un import de 10.879,60 €, 18 % IVA inclòs.**

**Tot això, atès l'informe de data 31 d'agost de 2012 (ANNEX 1) del Servei d'Edificis Municipals en el qual proposa el reconeixement d'aquest deute ja que la factura no es va tramitar al seu moment, fent-hi constar la seva conformitat.**

**2n. Abonar a l'empresa REFRIGERACIÓN Y CONFORT, S.A., amb CIF A-07325590, amb domicili al C/ Conradors, 40, 07141 Pol. Marratxí, la factura 110157 de 28 de març de 2011 de l'import de 10.879,60 €, 18 % IVA inclòs., amb càrrec a la partida 2012 11 93501 62300 EDIFICIS MUNICIPALS.- EQUIPAMENTS I INSTAL·LACIONS del vigent pressupost de despeses municipal.**

**3r. Comunicar el present acord a l'empresa adjudicatària i a la secció de Comptabilitat.**

**S'APROVA per 17 vots a favor (PP) i 12 abstencions (PSIB-PSOE i PSM-IV-ExM)**

**13. Proposta d'aprovació de reconeixement de deute a un proveïdor per import de 7.673'48€.**

Es proposa, dictaminat favorablement per la Comissió de Comptes, Economia i Recursos Humans:

El Servei d'Enllumenat Públic en data 24 d'octubre de 2012 (ANNEX 1) ha remès a aquest Servei Administratiu, per a tramitar el corresponent reconeixement de deute, la factura F12-066 de 21 de setembre de 2012 de la UTE CITELUM IBÉRICA, S.A. EMTE SERVICE S.A.U., CIF U-57550949, amb domicili al C/ Gremi de Boneters, 19-B, Polígon de Son Castelló, 07009 de Palma de Mallorca, per un import de 7.673,48 €, 21 % IVA inclòs.

En aquest informe justifica que al seu moment no es va tramitar per l'òrgan sol·licitant, i fent constar la seva conformitat a la factura, proposa el reconeixement del deute i l'abonament de la dita factura de l'import de 7.673,48 €, 21 % IVA inclòs, amb càrrec a la partida 2012 11 16502 60100 ENLLUM. PÚBLIC.- INVERS. NOVA INFRAESTR. BÁSICA.

Per tot això, atesa la necessitat d'abonar les dites factures, d'acord amb el que estableixen l'art. 123.p de la Llei 7/1985, de 2 d'abril, reguladora de les bases del règim local; arts. 22 a 27 de la Llei 30/92, de 26 de novembre, de règim jurídic de les administracions públiques i del procediment administratiu comú; l'art. 176 del Reial Decret Legislatiu 2/2004, de 5 de març, pel qual s'aprovà el Text refós de la Llei reguladora de les hisendes locals; les Bases d'execució del Pressupost municipal; els articles 3, 63 i 80 del Reglament orgànic del Ple de l'Ajuntament, aprovat el dia 29 de juliol de 2004; i l'article 50.11 del Reglament d'Organització, funcionament i règim jurídic de les corporacions locals, previ dictamen de la Comissió de Comptes, Economia i Recursos humans, propòs al Ple l'adopció del següent

**A C O R D**

**1r. Reconèixer el deute amb l'empresa UTE CITELUM IBÉRICA, S.A. EMTE SERVICE S.A.U., CIF U-57550949, amb domicili al C/ Gremi de Boneters, 19-B, Polígon de Son Castelló, 07009 de Palma de Mallorca, per un import de 7.673,48 €, 21 % IVA inclòs.**

**Tot això, atès l'informe de data 8 d'octubre de 2012 (ANNEX 1) del Servei d'Enllumenat Públic en el qual proposa el reconeixement d'aquest deute ja que la factura no es va tramitar al seu moment per l'òrgan sol·licitant, fent constar la seva conformitat amb la factura i el servei realitzat.**

**2n. Abonar a l'empresa UTE CITELUM IBÉRICA, S.A. EMTE SERVICE S.A.U., CIF U-57550949, amb domicili al C/ Gremi de Boneters, 19-B, Polígon de Son Castelló, 07009 de Palma de Mallorca, de l'import de 7.673,48 €, 21 % IVA inclòs., amb càrrec a la partida 2012 11 16502 60100 ENLLUM. PÚBLIC.- INVERS. NOVA INFRAESTR. BÀSICA del vigent pressupost de despeses municipal.**

**3r. Comunicar el present acord a l'empresa adjudicatària i a la secció de Comptabilitat.**

**S'APROVA per 17 vots a favor (PP) i 12 abstencions (PSIB-PSOE i PSM-IV-ExM)**

**14. Proposta d'aprovació de reconeixement de deute a varis proveïdors IME per import de 14.064'48€.**

Es proposa, dictaminat favorablement per la Comissió de Comptes, Economia i Recursos Humans:

Durant l'any 2010 i 2011 varen quedar sense tramitar les factures que figuren a la relació que s'adjunta, la qual és conseqüència de compromisos adquirits dins l'any 2010 i 2011. Per això, d'acord amb el que estableixen l'article 23.e del Reial decret legislatiu 781/1986, de 18 d'abril, text refós de les disposicions legals vigents en matèria de règim local; l'article 123.p de la Llei 7/1985, de 2 d'abril, reguladora de les bases del règim local; arts.22 a 27 de la Llei 30/92, de 26 de novembre, de règim jurídic de les administracions públiques i del procediment administratiu comú; els art.176 y 188 del Reial decret legislatiu 2/2004, de 5 de maig, pel qual s'aprova el Text refós de la Llei reguladora de les hisendes locals; la Base 27 reconeixement extrajudicial dels crèdits de les Bases d'execució del Pressupost municipal per a l'any 2012 aprovat pel Ple de l'Ajuntament el dia 30 de març de 2012; els articles 3, 63 i 80 del Reglament orgànic del Ple de l'ajuntament, aprovat el dia 29 de juliol de 2004; els articles 172 i 173.5 del Reglament d'organització, funcionament i règim jurídic de les corporacions locals, s'eleva a l'aprovació del Ple, prèvia aprovació de la Comissió de Comptes, Economia i Recursos humans i prèvia aprovació del Consell Rector de l'Institut Municipal de l'Esport l'adopció del següent

#### **ACORD**

**1. Reconèixer el deute per un total de 14.064,48€ (catorze mil seixanta-quatre euros amb quaranta-vuit cèntims) segons la relació adjunta número F/2012/213 i, per tant, abonar aquest import.**

**2. Elevar a l'aprovació del Ple.**

**S'APROVA per 17 vots a favor (PP) i 12 abstencions (PSIB-PSOE i PSM-V-ExM)**

**15. Proposta d'aprovació de reconeixement de deute a varis proveïdors IME per import de 43.355, 01€.**

Es proposa, dictaminat favorablement per la Comissió de Comptes, Economia i Recursos Humans:

Les factures que figuren a la relació corresponen als serveis que s'han realitzats per diverses entitats, sense haver-se fiscalitzat prèviament els actes que donen lloc al reconeixement de les obligacions derivades de les esmentades prestacions, i per tant, prescindint del procediment legalment establert, van acompanyades de l'Informe del Gerent justificatiu d'inici d'expedient per a la contractació del servei i informe del Cap d'Àrea de necessitat del servei.

Per això, d'acord amb el decret de batllia 15047 de 18 de novembre de 2004, d'Organització dels Serveis Administratius de l'Ajuntament i de delegacions de competències a les Regidories d'Àrea i d'acord amb el capítol IV dels vigents Estatuts de l'Institut Municipal de l'Esport, i amb la Base 27 reconeixement extrajudicial dels crèdits de les Bases d'execució del Pressupost municipal per a l'any 2012 aprovat pel Ple de l'Ajuntament el dia 30 de març de 2012, s'eleva a l'aprovació del Ple, prèvia aprovació de la Comissió de Comptes, Economia i Recursos humans i prèvia aprovació del Consell Rector de l'Institut Municipal de l'Esport l'adopció del següent

#### **ACORD**

**1.- Aprovar el reconeixement de deute de la relació de factures número F/2012/216 per un import de 43.355,01€ (quaranta-tres mil tres-cents cinquanta-cinc euros amb un cèntim) i, en conseqüència, formalitzar i aprovar la seva despesa.**

**2. Elevar a l'aprovació del Ple.**

**S'APROVA per 17 vots a favor (PP) i 12 abstencions (PSIB-PSOE i PSM-V-ExM)**

**16. Proposta d'aprovació de subsanar error material acord de reconeixement de deute aprovat pel Ple de 27-09-2012.**

Es proposa, dictaminat favorablement per la Comissió de Comptes, Economia i Recursos Humans:

S'ha detectat un error material en l'acord adoptat pel Ple de la Corporació en sessió ordinària de data 27-09-12, mitjançant el qual s'aprova un reconeixement de deute, per import total de 2.283,05 euros (IVA inclòs), corresponent a 2 factures núms.11/40 i 11/41, ambdues de data 24-05-11, del Sr. BARTOLOMÉ DARDER VIDAL, amb N.I.F. 43.084.916M, en concepte de campanya publicitària per la promoció del Mercat de 2<sup>a</sup> mà de Son Fusteret. L'esmentat error consisteix en que l'import de la despesa i deute a càrrec de la Corporació que determina la concreta factura 11/40, pel disseny de la campanya, ascendeix a la quantitat de 1.858,50 euros (IVA inclòs), en lloc de 1.622,25 euros resultants del descompte del 15% d'IRPF.

Essent correcte l'import consignat de l'altra factura (núm. 11/41 per 660,80 euros, en concepte d'impressió d'OPIS), cal concloure que l'import total del reconeixement del deute al Sr. Bme. Darder Vidal per les 2 factures 11/40 i 11/41 ha de ascendir a la suma

de 1.858,50 euros més 660,80 euros, és a dir, un total de 2.519,30 euros (IVA inclòs), en lloc dels 2.283,05 euros contemplats indegudament a l'acord plenari adoptat en data 27-09-12.

D'acord amb l'exposat, el T.A.G. Cap de Servei que subscriu és del parer que, de conformitat amb el que s'estableix en l'article 123.1, apartats h) i p), de la Llei 7/1985, de 2 d'abril, reguladora de les Bases de Règim Local, en la redacció donada per la Llei 57/2003, de 16 de desembre, de Mesures per a la Modernització del Govern Local; l'article 105.2 de la Llei 30/1992, de 26 de novembre, de Règim Jurídic de les Administracions Públiques i Procediment Administratiu Comú; l'article 60.2 del RD 500/1990, de 20 d'abril, que desenvolupa el Cap.I del Títol VI de la Llei 39/1988 d'Hisendes Locals, en matèria de pressuposts; i altra normativa concordant d'aplicació, i a instància de la Ilma. Sra. Regidora de l'Àrea delegada de Sanitat i Consum, i d'acord amb el Decret de Batlia núm. 05309 de data 26-03-2012, que refon els decrets d'organització dels serveis administratius d'aquesta Corporació, per part del Ple de l'Ajuntament es podria adoptar el següent

## **A C O R D**

**PRIMER.- Subsanar l'error material contingut en l'acord de reconeixement de deute adoptat pel Ple de la Corporació en sessió ordinària de data 27-09-12, corresponent a 2 factures núms. 11/40 i 11/41 del Sr. BARTOLOMÉ DARDER VIDAL, amb N.I.F. 43.084.916M i domicili en C/ Gilabert de Centelles, 10, 1º-3ª, C.P. 07005, de Palma, ambdues amb data 24-05-11 en concepte de campanya publicitària del Mercat de segona mà de Son Fusteret, en el sentit de que l'import total de l'esmentat reconeixement de deute ha d'ascendir a la quantitat de 2.519,30 euros (IVA inclòs), en lloc de l'import de 2.283,05 euros recollit a l'esmentat acord.**

**Tal correcció es deu a un error apreciat en l'import de la concreta factura núm. 11/40, la qual determina un deute i una despesa per la Corporació de 1.858,50 euros (IVA inclòs), en lloc de 1.622,25 euros resultants del descompte del 15% d'IRPF, import recollit indegudament a l'acord plenari de data 27-09-12.**

**Es disposa la subsanació de l'error amb càrrec a la mateixa partida 19.43900.226.02 "Consum – Publicitat i Propaganda" del vigent pressupost 2012.**

**S'APROVA per 17 vots a favor (PP) i 12 abstencions (PSIB-PSOE i PSM-V-ExM)**

### **17. Proposta d'aprovació tarifes 2013 Mercapalma.**

Es proposa, dictaminat favorablement per la Comissió de Comptes, Economia i Recursos Humans:

**El servei de Mercat Central de Fruites i Hortalisses, prestat per l'Ajuntament de Palma en règim d'empresa mixta, a través de l'entitat Mercados Centrales de Abastecimiento de Palma de Mallorca S.A. (MERCAPALMA S.A, amb CIF A07021751), determina l'aplicació de les corresponents tarifes, que són les que**



resulten aprovades per la Corporació municipal, d'acord amb les previsions contingudes al vigent Reglament de prestació del Servei de la Unitat Alimentària MERCAPALMA (aprovat definitivament mitjançant acord plenari de data 24-06-04, publicat al BOIB núm. 163 de data 18-11-04), preveient l'article 32 la revisió i actualització de dites tarifes amb caràcter ordinari, periòdicament.

En data 30-10-2012 el Director Gerent de MERCAPALMA S.A, ha presentat al Registre General de la Corporació una sol·licitud d'aprovació d'una revisió tarifària per a l'exercici 2013 pel que fa als conceptes de "Parades de fruites i hortalisses" i "Entrada de vehicles". La tarifa en concepte de "Bàscula" romandrà igual. S'adjunta a l'efecte certificació de l'aprovació inicial de les noves tarifes pel Consell d'Administració de MERCAPALMA S.A. en sessió de data 26-10-12, així com un estudi econòmic justificatiu al respecte.

Pel que fa específicament al concepte "Parades de fruites i hortalisses", s'indica en la documentació presentada la necessitat d'ajustar la tarifa de 454,25 euros/parada/mes, vigent per a 2012, a la dada oficial de variació anual de l'IPC 2012, una vegada coneguda definitivament la mateixa a la finalització de l'exercici, més el 50% de la dada oficial de variació anual de l'IPC 2010.

Cal recordar que, a instàncies dels majoristes de fruites i productes hortícoles (acord de MERCAPALMA amb la patronal de data 1-04-11 en relació amb l'acord de data 18-05-00), aquestes concretes tarifes per a 2011 no variaren; i que per a 2012 s'ajustaren a la variació d'IPC durant 2011 més un primer 50 % de la variació IPC de 2010 (acord plenari municipal de data 24-11-11).

Havent-se sol·licitat informe a la Intervenció municipal, aquesta ha informat favorablement la proposta de tarifes per 2013, indicant que, amb les tarifes proposades, se cobreix com a mínim el cost del servei i se n'assegura el total finançament, d'acord amb les previsions dels costos i dels ingressos formulades pel Director-Gerent al seu estudi econòmic, estimant-se així que la revisió tarifària proposada s'ajusta, des d'un punt de vista econòmic, a les previsions contingudes a l'article 32 del citat Reglament de prestació del Servei de la Unitat Alimentària MERCAPALMA S.A. Pel que fa específicament al concepte "Parades de fruites i hortalisses", indica l'informe de la Intervenció municipal que, partint de la tarifa vigent per a 2012 de 454,25 euros/parada/mes, la tarifa per dit concepte per a 2013 es determinarà quan es xifri oficialment per l'I.N.E. el percentatge de variació interanual de l'IPC de desembre 2011 a desembre 2012 a nivell nacional; variació a la qual s'afegirà, d'acord amb la proposta elevada per MERCAPALMA, un 1,50 %, corresponent al 50% del 3,00 %, que és la xifra, determinada oficialment per l'I.N.E., de la variació interanual de l'IPC de desembre 2009 a desembre 2010. Conclou l'informe que dits concrets ajustaments es subjecten a les citades previsions reglamentàries sobre cobrir com a mínim el cost del servei i assegurar-ne el total finançament.

D'acord amb l'exposat, el T.A.G. Cap de Servei que subscriu és del parer que, de conformitat amb el que s'estableix en l'article 123.1, apartats k) i p), de la Llei 7/1985, de 2 d'abril, reguladora de les Bases de Règim Local, en la redacció donada

per la Llei 57/2003, de 16 de desembre, de Mesures per a la Modernització del Govern Local, l'article 32 del Reglament de prestació del Servei de la Unitat Alimentària MERCAPALMA (acord plenari de data 24-06-04, publicat al BOIB núm. 163 de data 18-11-04), i altra normativa concordant d'aplicació, i a instància de la Ilma. Sra. Regidora de l'Àrea delegada de Sanitat i Consum, a qui està adscrita l'empresa mixta MERCAPALMA SA d'acord amb el Decret de Batlia núm. 05309 de data 26-03-2012 que refon els decrets d'organització dels serveis administratius d'aquesta Corporació, per part del Ple de l'Ajuntament es podria adoptar el següent

#### **A C O R D**

**PRIMER.-** Aprovar les tarifes per a l'exercici 2013 corresponents al servei de Mercat Central de Fruites i Hortalisses prestat per l'empresa mixta Mercados Centrales de Abastecimiento de Palma de Mallorca S.A. (MERCAPALMA S.A.), en base a la sol·licitud de revisió, aportant el pertinent estudi econòmic justificatiu, presentada pel seu Director-Gerent, previ acord de data 26-10-2012 adoptat a l'efecte pel Consell d'Administració de l'entitat, i ateses les previsions contingudes a l'article 32 del vigent Reglament de prestació del Servei de la Unitat Alimentària MERCAPALMA.

Dita revisió tindrà efecte a partir de l' 1 de gener de 2013.

El detall de la revisió tarifària aprovada és el següent:

<b>TARIFA</b>	<b>Tarifes 2012</b>	<b>Tarifes 2013</b>
<b>Parades fruites i hortalisses</b>	<b>454,25 €/lloc/mes</b>	<b>IPC real 2012 més el 50% del IPC 2010</b>
<b>Bàscula</b>	<b>1,15 €/pesada</b>	<b>1,15 €/pesada</b>
<b>Entrada</b>	<b>0,15/1,00/1,05/1,50/2,60/3,50/ 4,25 €/ vehicle segons tonatge (IVA inclòs)</b>	<b>0,15/1,05/1,10/1,55/2,75/3,70/ 4,45 €/ vehicle segons tonatge (IVA inclòs)</b>

Pel que fa específicament al concepte "Parades de fruites i hortalisses", i partint de la tarifa vigent per a 2012 de 454,25 euros/parada/mes, la tarifa per dit concepte per a 2013 es determinarà definitivament quan es xifri oficialment per l'Institut Nacional d'Estadística el percentatge de variació interanual de l'IPC de desembre 2011 a desembre 2012 a nivell nacional; i a dita variació s'afegirà el 1,50 % en concepte del 50% de la xifra de variació interanual de l'IPC de desembre 2009 a desembre 2010. Aquests ajustaments tindran efecte des de l'1 de gener de 2013.

**SEGON.-** Remetre al BOIB el present acord per a la seva publicació i aplicació a partir de l'1 de gener de 2013.

**S'APROVA** per 17 vots a favor (PP) i 12 vots en contra (PSIB-PSOE i PSM-IV-ExM)

**18. Proposta d'aprovació tarifes 2013 Empresa Funerària Municipal.**

**Té la paraula la Sra. San Gil:**

“Gracias Sr. Alcalde. Bueno hoy llevamos al Pleno y a la Junta General la aprobación de las tarifas de la Empresa Funeraria Municipal, que fueron aprobadas la semana pasada con ocasión del Consejo de Administración. Decir que si le echamos un vistazo al presupuesto para el año que viene, posiblemente llama la atención el decrecimiento previsto en los ingresos. El año que viene va a ser para la Empresa Funeraria Municipal, el año del esfuerzo y de la incertidumbre, esfuerzo porque se van a dedicar recursos al mantenimiento de las instalaciones y a la seguridad de los trabajadores, y el año de la incertidumbre porque por un lado desconocemos el impacto que tendrá en los usuarios del servicio, la subida del IVA en 13 puntos porcentuales, hecho que ya se aprecia en una tendencia a rebajar al máximo los servicios complementarios. Y por otro lado el efecto que tendrá el hecho de que alguna empresa aseguradora, empieza a optar a operar a través de una compañía de decesos alternativa. Por ello hay que recordar que tenemos una deuda con los bancos de 12 millones y medio, y esta deuda no es en ningún caso dinero sobrante, sino que es una deuda que tenemos que hacer frente con el remanente de tesorería. En cuanto a las tasas para el año que viene, decir que hemos adoptado una subida que en promedio supone una subida del 0,37%, 037%. Algunas tasas suben por debajo del IPC, que ha sido el IPC interanual se ha calculado en el 3,5%, y alguna tasa se va a subir únicamente en un 3, pero insisto que la subida media es una subida del 0,37%. En la parte, saben que tenemos dos departamentos, Servicios Funerarios y Cementerios, en la parte de Servicios Funerarios, prácticamente no sube, y lo que tenemos que decir es que ha sido básicamente una cuestión de estrategia comercial, que lo que se ha tratado es de penalizar a las personas que contratan productos, de forma individualizada, por separado, y por ejemplo el caso de aseguradoras, y sobretodo el de otras funerarias de la Part Forana, y que son las que nos contratan servicios separados, individualizados, en beneficio de los clientes que nos contratan el paquete completo, y estos verán que sus tarifas quedan absolutamente congeladas. Para destacar los datos más relevantes, por ejemplo el caso de Salas y Velatorios, se mantiene el alquiler, que queda incluido en el paquete integral, pero se mantiene una subida del 3%, cuando se contrata por separado. Asimismo los servicios integrales de incineración e inhumación, también se han incrementado, pero porque se ha incluido también gratis varios servicios complementarios. En el Departamento de Cementerios, se ha incrementado en un 3% algunos servicios, y ello se debe a que tenemos una gran morosidad, en lo que es la tasa de conservación, y a la vez debemos de compensar los incrementos anuales que se han referido a los costes de suministros de jardinería, de limpieza, que actualmente se han incrementado con el IPC. Y luego también destacar que se ha regulado por primera vez, las posibilidades de realizar un pago aplazado, ya que tenemos con, a causa de la crisis, tenemos muchas peticiones de gente que nos quiere, que nos pide un aplazamiento del pago de los servicios, y por ello se ha regulado el sistema del pago aplazado, y a la vez estamos negociando con entidades financieras la posibilidad de financiar parte de los servicios que se ofrecen aplazadamente, de forma aplazada. En resumen, insistir en el hecho de que premiamos o primamos a los clientes que nos mantienen los paquetes completos, esos paquetes quedan como el año pasado, quedan igual, y incluso se han añadido una serie de servicios que quedan por el mismo precio, y que permiten mantener unos criterios más competitivos. Como saben somos una empresa de mercado,

y nos hemos de ceñir tanto a la competencia, como a los criterios de reestructuración de coste, que con los ingresos hemos de soportar los costes que ha de soportar la empresa. Gracias.”

**Té la paraula la Sra. Sánchez:**

“Gràcies Sr. Batle. Bé, vostès comenten la pujada de serveis de cementeris, realment no és només un dels serveis que ha pujat, vostè ha dit que tema d’estratègies comercials, el tema de pujar un 16% els serveis integrals que es donen a les funeràries foranies, a nosaltres ens sembla bé, haguéssim votat inclús a favor de les tarifes, si les haguessin congelades a la seva totalitat, perquè és vera que els serveis funeraris han augmentat uns 13 punts l’IVA, és a dir, tenien un IVA d’un 8% i han passat com altres serveis a un 21%. I menys mal que no han acabat de tocar això, però si hagués fet la mitja, no l’he arribada a fet, segur que ens surt més del 037 que vostès diuen, o més d’un 4% o un 4,5% de les tarifes, si haguéssim sumat també lo de, que he comentat dels serveis integrals per les funeràries foranies. Aleshores nosaltres pensem que vostès no viuen, no viuen, viuen fora de la realitat, i no viuen a la realitat de lo que estan passant els ciutadans i ciutadanes d’aquesta ciutat i d’aquest país, que està en recessió, i amb unes perspectives econòmiques difícils per l’any 2013, perquè han de pensar que aquest servei de cementeri, que són postmortem i que és un tema de làpides, un tema de manteniment, que és un tema també de neteja de sepultures, que hi ha vegades que hi ha famílies que han de fer front perquè necessiten aquest servei, estam xerrant de que per ventura no poden pagar 600, 700, 800 euros, i que també seria convenient pensar en aquestes famílies de ciutat, en el moment que ho necessitin. I llavors també a nosaltres que ens han fet arribar l’execució del pressupost de l’any, d’enguany, del 2012, estam xerrant que a dia 30 de setembre vostès han tancat amb un benefici de 1.046.000 euros. També en el 2013 degut en aquest decret del Sr. Rajoy, de sobre conegut pel seu impacte a l’economia dels treballadors públics, veuran el capítol 1, en quan a despesa de personal, també queda inclús per davall de lo pressupostat el 2012. I per acabar també hem de tenir en compte els anuncis i com està anant el recorregut de l’Euribor, aquests mesos. I les perspectives econòmiques de baixada o congelació de l’Euribor, a mínims històrics que no s’havien vist, això sap que com sempre la Funerària ha estat fortament endeutada per exercicis que venen de legislatures anterior, sap que tindrem pagar menys d’interessos. Per tant, nosaltres el que els havíem demanat, és que congelessin totes, totes les tarifes, perquè considerem immoral, considerem immoral que una empresa pública, pugui obtenir grans beneficis, quan hi ha ciutadans i ciutadanes que cada dia ho passen pitjor per arribar a final de mes, i que en certa manera han de, necessiten en certa manera els serveis que presta la nostra empresa municipal. Moltes gràcies.”

**Té la paraula el Sr. Verger:**

“Si, ja ho varem discutir en Comissió, simplement per mantenir una mica la posició del nostre grup, votarem en contra d’aquesta pujada de tarifes, aquesta pujada ve en el marc d’un increment també de l’IVA per serveis funeraris del 8 en el 21%. Per tant, si a damunt també pugem les tarifes de la Funerària, quan a demés l’empresa té marge, té marge per congelar aquestes tarifes, perquè està en una situació econòmica de un cert, certament desofegada, no té problemes de viabilitat, té més ingressos que despeses, per tant en aquests moments no podem, hauríem d’haver fet un esforç per part de l’Equip de

Govern, de congelar aquestes tarifes, ja que el marc que tenim és el d'aquesta pujada del 21% de l'IVA, quan a demés tots som conscients que tots hem de poder requerir també de manera indiscriminada aquest servei, o sigui és una qüestió que no distingeix entre gent que estigui en més dificultat, en manco, amb més poder adquisitiu, tots necessitem, totes les famílies necessiten desgraciadament els serveis funeraris, i havent pujat de un 8 a un 21% l'IVA, mesura del Govern del Sr. Rajoy, per cert, ja que tenim la situació que tenim a la Funerària, lo més encertat hagués estat fer un esforç per congelar, no ha estat possible, se puguen, se justifica per part de la Sra. San Gil, una errada que nosaltres òbviament no podem compartir, que votarem en contra. Gràcies.”

### **Té la paraula la Sra. San Gil:**

“Bueno, quiero insistir en el hecho de que no están, no las hemos congelado pero prácticamente porque ya insisto que es un 037, que no es comparable con la subida del IPC interanual, de 3,5. Decir que, insistir en que el hecho de prácticamente más del 50% de nuestros ingresos proceden de aseguradoras, con lo cual, insistir en el hecho de que los paquetes integrales, tenemos el básico y el más elevado, quedan igual para los clientes que contratan todo con nosotros, y las tasas de mantenimiento Sr. Verger son 20 euros al año máximo, o sea que no es que sea aquí una cosa muy gravosa para los que tienen unas sepulturas en el cementerio de Palma. Y en cuanto a la situación de la empresa, la situación de la empresa tiene una deuda acumulada muy elevada, de 12,5 millones, que ahora estamos empezando a pagar amortización de capital, y hemos previsto una caída de beneficios, el año pasado proveímos unos 800.000 euros, este año quedamos en 450.000. Por ello nos hemos visto obligados a hacer esta subida, pero insisto en, manteniendo a los clientes que contratan todos los servicios con nosotros. Gracias.”

Es proposa, dictaminat favorablement per la Comissió de Comptes, Economia i Recursos Humans:

Per part de l' Empresa Funerària Municipal ,EFMSA s'han presentat les tarifes corresponents a serveis funeraris, serveis especials, servei de transport, serveis supletoris, tramitacions administratives, serveis trasllats, serveis d'incineració i serves integrals per a l'any 2013, aprovades pel Consell d'Administració en data 20 de novembre de 2012, després de tramitat el corresponent expedient de revisió.

Esmentades tarifes han estat informades favorablement per l'economista municipal.

Pel que s'ha exposat, la cap de departament que subscriu es del parer que de conformitat amb el que estableix l'article 123 de la Llei 7/85 de 2 d'abril Reguladora de les Bases de Regim Local, segons l'addició efectuada per la Llei 57/2003 de 16 de desembre de mesures per a la modernització del Govern Local i altre normativa concordant d'aplicació, per l'Excm. Ajuntament Ple, es podria adoptar el següent

### **A C O R D**

**1.- Aprovar les tarifes de l'empresa Funerària Municipal EFMSA , per a l'any 2013, les quals s'adjunten en document a part i formen part del present acord.**

**2.- Publicar al BOIB esmentat acord juntament amb les tarifes , per a general coneixement i per a la seva aplicació a partir del 1 de gener de 2013**

TARIFES ANY 2013  
(preus sense I.V.A.)

**SERVEIS FUNERARIS**

**DESCRIPCIÓ DEL SERVEI**

◇ ATENCIÓ TELEFÓNICA I COORDIANCIÓ DEL SERVEI.  
 ◇ GESTIÓ ADMINISTRATIVA DE DOCUMENTS I PERMISOS.  
 ◇ ASSESSORAMENT SEGONS NECESSITATS I DESITJOS DE LA FAMILIA  
 I INICIAR LA  
 CONTRACTACIÓ DE TOTS ELS SERVEIS SOL·LICITATS  
 ◇ GESTIÓ DE SOL·LICITUD D' ESQUELES, RECORDATORIS  
 ADORNAMENTS FLORALS.  
 ◇ RECOLLIDA AMB FURGÓ FUNERARI AMB SUDARI I TRANSPORT  
 FINS EL TANATORI I  
 O TANATORI II (LLIURE ELECCIÓ) DES DE QUALSEVOL LOCALITAT  
 DE L'ILLA  
 ◇ ARRANJAMENT, CONDICIONAMENT I COL·LOCACIÓ DEL CADAVER  
 DINS EL TAÛT ( INCLOU  
 TREBALLS I MATERIALS NECESSARIS PER AQUEST SERVEI).  
 ◇ SUBMINISTRAMENT D'UN TAÛT SEGONS MODEL ESCOLLIT.

**TAÛTS:**

MOD. PÀRVUL BÀSIC (model 2)	365,38 €
MOD. PÀRVUL LUXE (model 2A)	605,35 €
MOD. BÀSIC (model 11)	583,83 €
MOD. BÀSIC ESPECIAL (model 12)	1.028,90 €
MOD. ESPECIAL MALLORQUÍ (model 10)	1.322,67 €
MOD. CAIXA A (model 13)	1.322,67 €
MOD. CAIXA B (model 13)	1.322,67 €
MOD. CAIXA C (model 13)	1.322,67 €
MOD. CAIXA D (model 15)	1.166,16 €
MOD. CAIXA E (model 16)	1.527,93 €
MOD. CAIXA F (model 17)	2.135,68 €
MOD. CAIXA G (model 20)	3.622,11 €
MOD. TRASLLAT QUADRADA (model 21)	2.134,04 €
MOD. TRASLLAT PÀRVUL	1.263,14 €
MOD. TRASLLAT OVALADA(model 22)	2.537,42 €

**SERVEIS ESPECIALS**

**EL SERVEI INCLOU:**

- ◇ RECOLLIDA I TRANSPORT AL TANATORI I O II.
- ◇ CAIXA ESPECIAL PER EL SERVEI DETERMINAT

RECOLLIDA MEMBRE	105,55 €
RECOLLIDA FETUS	105,55 €
RECOLLIDA CADAVER	122,38 €
RECOLLIDA JUDICIAL	285,00 €
ENFERETRAMENT	120,00 €
TRASLLAT AL I.M.L. I POSTERIOR PRESTACIÓ CONDICIONAMENT BASIC	63,40 €
	200,00 €

### **SERVEI TRANSPORT**

ENTREGA DE DOCUMENTACIÓ ESPECIFICA	10,00 €
ENTREGA D'URNA AL TRANSPORTISTA	20,60 €
ENTREGA DE CENDRES A DOMICILI DE PALMA O MARRATXI	30,00 €
ENTREGA DE CENDRES A DOMICILI (NO PALMA NI MARRATXI)	50,00 €
FURGO AUXILIAR FUNERÀRIA	83,96 €
COTXE TRASLLAT FORN CREMATORI	31,49 €
COTXE FÚNEBRE INTERIOR	30,58 €
COTXE INHUMACIÓ CENDRES	20,00 €
COTXE FÚNEBRE EXTERIOR	123,87 €

### **KILOMETRATGES:**

SERV.- (menys 20 KM) (Esporles, Marratxí, Puigpunyent, Sta. Eugenia, Sta. Maria, Valldemossa).	81,51 €
SERV. DE 20 a 24 KM. (Alaró, Algaida, Calvià, Consell).	97,73 €
SERV. DE 25 a 29 KM.(Andratx, Banyalbufar, Deià, Inca, Lloseta, Lluçmajor, Montuïri, Pina, Sencelles).	117,77 €
SERV. DE 30 a 34 KM) (Costitx, Lloret, Manacor, S'Arracó, Sineu, Sóller).	139,17 €
SERV. DE 35 a 39 KM. (Campanet, Campos, Porreres, San Joan).	156,74 €
SERV. DE 40 a 44 KM. (Llubí, Sa Pobla, Vilafranca)	177,73 €
SERV. DE 45 a 49 KM. (Ariany, Muro, Petra, Ses Salines)	196,82 €
SERV. DE 50 a 54 KM. (Alcúdia, Alqueria, Felanitx, Manacor, Pollença, Sta. Margarita, Santanyi)	218,43 €
SERV. DE 55 a 59 KM. (C'an Picafort)	238,04 €
SERV. DE 60 a 64 KM. (Canonge, Sant Llorenç)	256,73 €
SERV. DE 65 a 69 KM. (Son Servera)	276,99 €

SERV. DE 70 A 74 KM. (Artà)	297,93 €
SERV. DE 75 a 79 KM. (Capdepera)	318,43 €

**SERVEIS SUPLETORIS**

CUSTODIA DE CADÀVERS.	27,69 €
En depòsit o càmara frigorífica, per dia o fracció.	
CUSTODIA CENDRES (A PARTIR DE LES 1es 48H)	2,06 €
Per dia o fracció.	
COL-LOCACIÓ DIFUNT AL VELATORI	30,00 €
VELATORI - 1 TORN	186,15 €
VELATORI 24 H.	373,29 €
VELATORI MAGNO 1 TORN (TANATORI II)	351,00 €
VELATORI MAGNO 24 HORES (TANATORI II)	700,00 €
CAPELLA CENTRAL CEMENTIRI PER CEREMONIES	200,00 €
RESERVA NO EXECUTADA	77,25 €
SALA CERIMÒNIES AMB EL DIFUNT	117,21 €
SALA CERIMÒNIES AMB LES CENDRES	75,00 €
MUNTATGE I DESMUNTATGE CAPELLA ARDENT	40,00 €
SERVEI RELIGIÓS	21,34 €
LLIBRE FIRMES "CARTONE"	22,00 €
LLIBRE FIRMES RÚSTICA	9,00 €
SALA TANATOPRÀXIA	164,44 €
TANATOESTÈTICA	72,88 €
TANATOPLASTIA	200,00 €
CONSERVACIO TRANSITORIA AMB MILLORA ESTETICA	150,00 €
EXTRACCIÓ DE MARCAPASSOS	100,00 €
MATERIAL DE PROTECCIÓ (E.P.I.S.)	20,60 €
LÍQUIDS ESPECÍFICS TANATOPRÀXIA	20,60 €
MORTALLA	12,36 €
PECES DE ROBA	S/P
MANIPULACIÓ DE CENDRES	20,00 €
MORTALLA VERGE DEL CARME O SANT JOSEP	90,00 €
KIT ACONDICIONAMENT ADULT	90,00 €
KIT ACONDICIONAMENT PARVUL	40,00 €
BOSSA BIODEGRADACIO 150 GRS.	24,06 €
GESTIO DE RESIDUS	30,00 €
ROSSARI	3,60 €
CRIST DE MA	3,60 €



ROSA VERMELLA 3,60 €

**TRAMITACIONS ADMINISTRATIVES**

TRAMITACIÓ DE DOCUMENTS (PALMA) 129,44 €  
 TRAMITACIÓ DOCUMENTS (FORA DEL TERME) 171,39 €  
 TRAMITACIÓ DOCUMENTS NO UE N/A  
 TRAMITACIÓ DOCUMENTS INTERNACIONAL 171,39 €  
 APERTURA D'EXPEDIENT (SERVEIS sense tramitació EFM) 120,00 €  
 APERTURA D'EXPEDIENT (SERVEIS MEMBRES I FETUS sense tramitacio EFM) 40,00 €  
 TRAMITACIÓ DOCUMENTAL (Viduïtat, Orfandat,...) 72,10 €  
 TRAMITACIÓ ADDICIONAL (dur partides al consulta, sol·licitar noves partides, dur partidesl apostillar) 20,60 €  
 TRAMITACIÓ DE COBERTURA D'ASSEGURANCES 11,00 €

**SERVEIS TRASLLATS**

CAIXA D'EMBALATGE 405,70 €  
 SERVEI TRAMITACIÓ INTERNACIONAL S/P  
 ♦ Assistència personalitzada (idiomes en qualsevol lloc de l'illa) i entrega de cendres a domicili.  
 ♦ Organització d'events i actes.  
 AJUDANT METGE EMBALSSAMADOR 60,00 €

**SERVEIS D'INCINERACIÓ**

SERV. INCINERACIÓ CADÀVER N/A  
 SERV. INCINERACIÓ CADAVER + URNA( SAMIA O TIBOR) 485,52 €  
 SERV. INCINERACIÓ RESTES 229,76 €  
 SERV. INCINERACIÓ FETUS 173,40 €  
 SERV. INCINERACIÓ MEMBRES 130,05 €

**URNES**

MODEL 1(BIO) 82,88 €  
 MODEL 2 (SAMIA) 90,98 €  
 MODEL 3 (VIDRE RECICLAT) 93,00 €  
 MODEL 4 (SICILIA) 113,40 €  
 MODEL 5 (SAL) 123,60 €  
 MODEL 6 (ARENA) 140,00 €  
 MODEL 7 (METALL EN CREU) 169,98 €  
 MODEL 8 (ALABASTRE) 176,13 €

MODEL 9 (QUADRADA FUSTA)	219,04 €
MODEL 10 (LLAUTÓ FOSC)	250,00 €
MODEL 11 (LLAUTÓ AMB NACAR)	275,00 €
MODEL 12 (MARBRE)	290,00 €
MODEL 13 (COFRE FUSTA JOIER)	320,00 €
MODEL 14 (SEGONS CATALEG)	350,00 €
MODEL 15 (COBRE FUSTA NOBLE)	404,94 €
MODEL 16 (BRONZE)	450,00 €
URNA PETITA	27,36 €
URNA PETITA BIO	75,00 €
URNES ESPECIALS	S/P
BOSSA PORTA-URNES	15,22 €
BOSSA PORTA-MINI URNES	7,00 €
PLACA JARDI CENDRES SON VALENTI	23,00 €
RELIQUIARIS	S/P

### **SERVEIS INTEGRALS**

#### **SERVEI INTEGRAL INCINERACIO MEMBRE O FETUS EN ELS CEMENTERIS GESTIONATS PER EFM**

- ◇ ATENCIÓ TELEFÓNICA.
- ◇ COORDINACIÓ DEL SERVEI PER L'EFMSA PER A REALITZAR TOTS ELS TRÀMITS NECESSARIS.
- ◇ TRAMITACIÓ DE DOCUMENTACIO O APERTURA D'EXPEDIENT
- ◇ RECOLLIDA AMB FURGO FUNERARI DES DE QUALSEVOL CENTRE HOSPITALARI DEL TERME MUNICIPAL DE PALMA
- ◇ TRASLLAT FINS EL TANATORI I O TANATORI II.
- ◇ COL·LOCACIÓ DINS CAIXA DEL MEMBRE O FETUS
- ◇ CAIXA
- ◇ INCINERACIO
- ◇ BOSSA PORTAURNES
- ◇ URNA PETITA
- ◇ CUSTODIA O CÀMERA FINS A SIS DIES.
- ◇ COTXE FÚNEBRE INTERIOR
- ◇ FURGO AUXILIAR CEMENTERIS
- ◇ APERTURA I INHUMACIÓ EN QUALSEVOL UNITAT D'ENTERRAMENT EN CEMENTERIS GESTIONATS POR L'EFM.

**En cas de no disposar d'unitat d'enterrament propi, s'ofereix d'inhumació al memorial Son Valentí**

**393,00 €**

#### **SERVEI INTEGRAL INHUMACIÓ MEMBRE O FETUS EN ELS CEMENTERIS GESTIONATS PER EFM**

- ◇ ATENCIÓ TELEFÓNICA.
- ◇ COORDINACIÓ DEL SERVEI PER L'EFMSA PER A REALITZAR TOTS ELS TRÀMITS NECESSARIS.
- ◇ TRAMITACIÓ DE DOCUMENTACIO O APERTURA D'EXPEDIENT

- ◇ RECOLLIDA AMB FURGO FUNERARI DES DE QUALSEVOL CENTRE HOSPITALARI DEL TERME MUNICIPAL DE PALMA
- ◇ TRASLLAT FINS EL TANATORI I O TANATORI II.
- ◇ COL·LOCACIÓ DINS CAIXA DEL MEMBRE O FETUS
- ◇ CAIXA
- ◇ CUSTODIA O CÀMERA FINS A SIS DIES.
- ◇ COTXE FÚNEBRE INTERIOR
- ◇ FURGO AUXILIAR CEMENTERIS
- ◇ APERTURA I INHUMACIÓ EN QUALSEVOL UNITAT D'ENTERRAMENT EN CEMENTERIS
- ◇ GESTIONATS PER L'EFM.
- ◇ GESTIO DE RESIDUS

295,00 €

**SERVEI INTEGRAL BASIC INHUMACIÓ EN ELS CEMENTERIS  
GESTIONATS PER EFM**

- ◇ ATENCIÓ TELEFÓNICA.
- ◇ COORDINACIÓ DEL SERVEI PER L'EFMSA PER A REALITZAR TOTS ELS TRÀMITS NECESSARIS.
- ◇ TRAMITACIÓ ADMINISTRATIVA (PARTIDES DE DEFUNCIÓ, LLICÈNCIES D'INHUMACIÓ EN EL LLOC DE DEFUNCIÓ, PERMISOS SANITARIS, ETC.).
- ◇ ASSESSORAMENT SEGONS NECESITATS I DESITJOS DE LA FAMÍLIA I INICIAR LA CONTRACTACIÓ DE TOTS ELS SERVEIS SOL·LICITATS.
- ◇ RECOLLIDA AMB FURGO FUNERARI I SUDARI DINTRE DEL TERME DE PALMA I MARRATXI
- ◇ TRASLLAT FINS EL TANATORI I O TANATORI II .
- ◇ SALA DE TANATOPRAXIA
- ◇ ARRANJAMENT, CONDICIONAMENT I ATAUTAMENT DEL CADAVER ( INCLOU TREBALLS I MATERIALS NECESSARIS PER AQUEST SERVEI).
- ◇ CAIXA MODEL 11 BASIC.
- ◇ CRIST DE MA O ROSSARI O ROSA VERMELLA.
- ◇ CUSTODIA O CÀMERA FINS A TRES DIES.
- ◇ COTXE FÚNEBRE EXTERIOR.
- ◇ BOSSA BIODEGRADACIÓ.
- ◇ SALA CERIMÒNIES.
- ◇ COTXE FÚNEBRE INTERIOR
- ◇ FURGO AUXILIAR CEMENTERIS
- ◇ APERTURA I INHUMACIÓ EN QUALSEVOL UNITAT D'ENTERRAMENT EN CEMENTERIS GESTIONATS POR L'EFM.
- ◇ CORONA A O PALMETA Nº 2
- ◇ FINS 10 ESQUELES TAMANY A4 SENSE FOTOGRAFIA O FINS A 20 ESQUELES TAMANY A5 SENSE FOTOGRAFIA (A RECOLLIR EN EL TANATORI)
- ◇ GESTIO DE RESIDUS

**SERVEI INTEGRAL BÀSIC INHUMACIÓ 1.500,73 €**

**SERVEI INTEGRAL BASIC INHUMACIÓ (SENSE VELATORI) 1.320,00 €**

\* QUEDEN EXCLOSES LES TAXES SANITÀRIES, CERTIFICATS MÈDICS I

**SERVEI RELIGIOS.**

\* EN CAS DE PROCEDIR DE SERVEI JUDICIAL QUEDEN EXCLOSES LES DESPESES QUE PERTOQUIN

\* EN CAS DE REALITZAR LA RECOLLIDA A UN ALTRE TERME MUNICIPAL ES FACTURARA EL KILOMETRATGE

**SERVEI INTEGRAL BASIC INCINERACIO EN ELS CEMENTERIS  
GESTIONATS PER EFM**

- ◇ ATENCIÓ TELEFÓNICA.
- ◇ COORDINACIÓ DEL SERVEI PER L'EFMSA PER A REALITZAR TOTS ELS TRÀMITS NECESSARIS.
- ◇ TRAMITACIÓ ADMINISTRATIVA (PARTIDES DE DEFUNCIÓ, LLICÈNCIES D'INHUMACIÓ EN EL LLOC DE DEFUNCIÓ, PERMISOS SANITARIS, ETC.).
- ◇ ASSESSORAMENT SEGONS NECESITATS I DESITJOS DE LA FAMILIA I INICIAR LA CONTRACTACIÓ DE TOTS ELS SERVEIS SOL·LICITATS.
- ◇ RECOLLIDA AMB FURGO FUNERARI I SUDARI DINTRE DEL TERME DE PALMA I MARRATXI
- ◇ TRASLLAT FINS EL TANATORI I O TANATORI II (LLIURE ELECCIÓ).
- ◇ SALA DE TANATOPRAXIA
- ◇ ARRANJAMENT, CONDICIONAMENT I ATAUTAMENT DEL CADAVER ( INCLOU TREBALLS I MATERIALS NECESSARIS PER AQUEST SERVEI).
- ◇ CAIXA MODEL 11D BASIC.
- ◇ CRIST DE MA O ROSSARI O ROSA VERMELLA.
- ◇ CUSTODIA O CÀMERA FINS A TRES DIES.
- ◇ URNA MODEL I O II (SEGONS CATALEG DE EFM).
- ◇ BOSSA PORTAURNES
- ◇ COTXE FÚNEBRE EXTERIOR.
- ◇ SALA CERIMÓNIES.
- ◇ COTXE FÚNEBRE INTERIOR
- ◇ FURGO AUXILIAR CEMENTERIS
- ◇ APERTURA I INHUMACIÓ EN QUALSEVOL UNITAT D'ENTERRAMENT EN CEMENTERIS GESTIONATS POR L'EFM.
- ◇ CORONA A O PALMETA Nº 2
- ◇ FINS 10 ESQUELES TAMANY A4 SENSE FOTOGRAFIA O FINS A 20 ESQUELES TAMANY A5 SENSE FOTOGRAFIA

◇ GESTIO DE RESIDUS

**SERVEI INTEGRAL BÀSIC INCINERACIÓ**

**1.660,73 €**

**SERVEI INTEGRAL BASIC INCINERACIÓ (SENSE VELATORI)**

**1.480,00 €**

**\* QUEDEN EXCLOSES LES TAXES SANITÀRIES, CERTIFICATS MÈDICS I SERVEI RELIGIOS.**

**\* EN CAS DE PROCEDIR DE SERVEI JUDICIAL QUEDEN EXCLOSES LES DESPESES QUE PERTOQUIN**

**\* EN CAS DE REALITZAR LA RECOLLIDA A UN ALTRE TERME MUNICIPAL ES FACTURARA EL KILOMETRATGE**

**SERVEI INTEGRAL INHUMACIÓ EN ELS CEMENTERIS GESTIONATS PER EFM**

- ◇ ATENCIÓ TELEFÓNICA.
- ◇ COORDINACIÓ DEL SERVEI PER L'EFMSA PER A REALITZAR TOTS ELS TRÀMITS NECESSARIS.
- ◇ TRAMITACIÓ ADMINISTRATIVA (PARTIDES DE DEFUNCIÓ, LLICÈNCIES D'INHUMACIÓ EN EL LLOC DE DEFUNCIÓ, PERMISOS SANITARIS, ETC.).
- ◇ ASSESSORAMENT SEGONS NECESITATS I DESITJOS DE LA FAMILIA I INICIAR LA CONTRACTACIÓ DE TOTS ELS SERVEIS SOL·LICITATS.
- ◇ RECOLLIDA AMB FURGO FUNERARI I SUDARI DES DE QUALSEVOL LLOC DE L'ILLA.
- ◇ TRASLLAT FINS EL TANATORI I O TANATORI II.
- ◇ ARRANJAMENT, CONDICIONAMENT I ATAUTAMENT DEL CADAVER ( INCLOU TREBALLS I MATERIALS NECESSARIS PER AQUEST SERVEI).
- ◇ 6 MODELS DE CAIXA A ESCOLLIR ( BÀSIC, BÀSIC ESPECIAL,

MALLORQUÍ, MODELS A,B I C).

◇ CUSTODIA O CÀMERA FINS A TRES DIES.

◇ COTXE FÚNEBRE EXTERIOR.

◇ VELATORI 1 TORN (7h.o fracció) A PALMA O 24 HORES (o fracció) EN EL

TANATORI II

◇ SERVEI DE TANATOESTÈTICA BASICA.

◇ CRIST DE MA O ROSSARI O ROSA VERMELLA.

◇ SALA CERIMÒNIES.

◇ COTXE FÚNEBRE INTERIOR

◇ FURGO AUXILIAR CEMENTERIS

◇ BOSSA BIODEGRADACIÓ

◇ APERTURA I INHUMACIÓ EN QUALSEVOL UNITAT D'ENTERRAMENT

EN CEMENTERIS GESTIONATS POR L'EFM.

◇ CORONA A/B O PALMETA Nº 3

◇ FINS 100 RECORDATORIS AMB I SENSE FOTOGRAFIA I FINS 50

ESQUELES SENSE FOTOGRAFIA

◇ COTXE ACOMPANYAMENT 4 PLACES FINS 2 HORES.

◇ GESTIÓ DE RESIDUS

**2013**  
**2.238,67 €**

**\* QUEDEN EXCLOSES LES TAXES SANITÀRIES, CERTIFICATS MÈDICS I SERVEI RELIGIOS.**

**\* EN CAS DE PROCEDIR DE SERVEI JUDICIAL QUEDEN EXCLOSES LES DESPESES QUE PERTOQUIN**

**SERVEI INTEGRAL CONDUCCIÓ A QUALSEVOL LOCALITAT DE L'ILLA**

◇ ATENCIÓ TELEFÓNICA.

◇ COORDINACIÓ DEL SERVEI PER L'EFMSA PER A REALITZAR TOTS ELS TRÀMITS NECESSARIS.

◇ TRAMITACIÓ ADMINISTRATIVA (PARTIDES DE DEFUNCIÓ, LLICÈNCIES D'INHUMACIÓ EN EL LLOC DE DEFUNCIÓ, PERMISOS SANITARIS, ETC.).

◇ ASSESSORAMENT SEGONS NECESITATS I DESITJOS DE LA FAMILIA I INICIAR LA CONTRACTACIÓ DE TOTS ELS SERVEIS SOL-LICITATS.

◇ RECOLLIDA AMB FURGO FUNERARI I SUDARI DES DE QUALSEVOL LLOC DE L'ILLA.

◇ TRASLLAT FINS EL TANATORI I O TANATORI II.

◇ ARRANJAMENT, CONDICIONAMENT I ATAUTAMENT DEL CADAVER ( INCLOU TREBALLS I MATERIALS NECESSARIS PER AQUEST SERVEI).

◇ 6 MODELS DE CAIXA PER ESCOLLIR ( BÀSIC, BÀSIC ESPECIAL, MALLORQUÍ, MODELS A,B I C).

◇ CUSTODIA O CÀMERA FINS TRES DIES.

◇ COTXE FÚNEBRE EXTERIOR.

◇ VELATORI 1 TORN (7h.o fracció) A PALMA O 24 HORES (o fracció) EN EL

TANATORI II

◇ SERVEI DE TANATOESTÈTICA BÀSIC.

◇ CRIST DE MA O ROSSARI O ROSA VERMELLA.

◇ SALA CERIMONIES.

◇ COTXE FÚNEBRE FINS CEMENTERI DE DESTI.

◇ CORONA A/B O PALMETA Nº 3

◇ FINS 100 RECORDATORIS AMB I SENSE FOTOGRAFIA I FINS 50

ESQUELA SENSE FOTOGRAFIA

- ◇ COTXE ACOMPANYAMENT 4 PLACES FINS 2 HORES.
- ◇ GESTIÓ DE RESIDUS

2013  
2.090,00 €

**\* QUEDEN EXCLOSES LES TAXES SANITÀRIES, CERTIFICATS MÈDICS I SERVEI RELIGIOS.**

**\* EN CAS DE PROCEDIR DE SERVEI JUDICIAL QUEDEN EXCLOSES LES DESPESES QUE PERTOQUIN**

**SERVEI INTEGRAL INCINERACIÓ**

- ◇ ATENCIÓ TELEFÓNICA.
- ◇ COORDINACIÓ DEL SERVEI PER L'EFMSA PER A REALITZAR TOTS ELS TRÀMITS NECESSARIS.
- ◇ TRAMITACIÓ ADMINISTRATIVA (PARTIDES DE DEFUNCIÓ, LLICÈNCIES D'INHUMACIÓ EN EL LLOC DE DEFUNCIÓ, PERMISOS SANITARIS, ETC.).
- ◇ ASSESSORAMENT SEGONS NECESITATS I DESITJOS DE LA FAMÍLIA I INICIAR LA CONTRACTACIÓ DE TOTS ELS SERVEIS SOL·LICITATS.
- ◇ RECOLLIDA AMB FURGO FUNERARI I SUDARI DES DE QUALSEVOL LLOC DE L'ILLA.
- ◇ TRANSPORT FINS EL TANATORI I O TANATORI II ( LLIURE ELECCIÓ).
- ◇ ARRANJAMENT, CONDICIONAMENT I ATAUTAMENT DEL CADAVER ( INCLOU TREBALLS I MATERIALS NECESSARIS PER AQUEST SERVEI).
- ◇ 3 MODELS DE CAIXA PER TRIAR( BÀSIC, BÀSIC ESPECIAL I MODEL D).
- ◇ CUSTODIA O CÀMERA FINS TRES DIES.
- ◇ COTXE FÚNEBRE EXTERIOR.
- ◇ VELATORI I TORN A PALMA (7 H) O 24 HORES EN TANATORI II.
- ◇ SERVEI DE TANATOESTÈTICA BÀSIC.
- ◇ CRIST DE MA O ROSSARI O ROSA VERMELLA.
- ◇ SALA CERIMONIES.
- ◇ INCINERACIÓ
- ◇ 7 MODELS D'URNES PER TRIAR( MODELS 1 AL 7).
- ◇ BOSSA PORTAURNES.
- ◇ COTXE FÚNEBRE INTERIOR
- ◇ APERTURA I INHUMACIÓ DE CENDRES EN QUALSEVOL UNITAT D'ENTERRAMENT EN CEMENTIRIS GESTIONATS PER L' EFM
- ◇ SI NO SE DISPOSA D'UNITAT SE OFEREIX INHUMACIÓ EN EL MEMORIAL DE CENDRES DE SON VALENTI
- ◇ AMB ROTULACIÓ DE PLACA I DRETS PER A LA COL·LOCACIÓ, PER 10 ANYS.
- ◇ CORONA A/B O PALMETA Nº 3
- ◇ FINS 100 RECORDATORIS AMB I SENSE FOTO I FINS 50 ESQUELES SENSE FOTO
- ◇ COTXE ACOMPANYAMENT 4 PLACES FINS 2 HORES.
- ◇ GESTIÓ DE RESIDUS

2013  
2.238,67 €

**\* QUEDEN EXCLOSES LES TAXES SANITÀRIES, CERTIFICATS MÈDICS I SERVEI RELIGIOS.**

**\* EN CAS DE PROCEDIR DE SERVEI JUDICIAL QUEDEN EXCLOSES LES**

**DESPESES QUE PERTOQUIN**

**SERVEI INTEGRAL D'INCINERACIÓ I ADJUDICACIÓ COLUMBARI  
CEMENTIRI DE PALMA**

- ◇ ATENCIÓ TELEFÓNICA.
- ◇ COORDINACIÓ DEL SERVEI PER L'EFMSA PER A REALITZAR TOTS ELS TRÀMITS NECESSARIS.
- ◇ TRAMITACIÓ ADMINISTRATIVA (PARTIDES DE DEFUNCIÓ, L·LICÈNCIES D'INHUMACIÓ EN EL LLOC DE DEFUNCIÓ, PERMISOS SANITARIS, ETC.).
- ◇ ASSESSORAMENT SEGONS NECESITATS I DESITJOS DE LA FAMÍLIA I INICIAR LA CONTRACTACIÓ DE TOTS ELS SERVEIS SOL·LICITATS.
- ◇ RECOLLIDA AMB FURGO FUNERARI I SUDARI DES DE QUALSEVOL LLOC DE L'ILLA.
- ◇ TRASLLAT FINS EL TANATORI I O TANATORI II ( LLIURE ELECCIÓ).
- ◇ ARRANJAMENT, CONDICIONAMENT I ATAUTAMENT DEL CADAVER ( INCLOU TREBALLS I MATERIALS NECESSARIS PER AQUEST SERVEI).
- ◇ 3 MODELS DE CAIXA PER ESCOLLIR ( BÀSIC, BÀSIC ESPECIAL I MODEL D).
- ◇ CUSTODIA O CÀMERA (FINS 3 DIES)
- ◇ COTXE FÚNEBRE EXTERIOR
- ◇ VELATORI I TORN A PALMA (7 H) O 24 HORES EN TANATORI II.
- ◇ SERVEI DE TANATOESTÈTICA BÀSIC.
- ◇ CRIST DE MA O ROSSARI O ROSA VERMELLA.
- ◇ SALA CERIMONIES.
- ◇ INCINERACIÓ
- ◇ 7 MODELS D'URNES PER TRIAR( MODELS 1 AL 7).
- ◇ BOSSA PORTAURNES.
- ◇ COTXE FÚNEBRE INTERIOR
- ◇ APERTURA I INHUMACIÓ DE CENDRES.
- ◇ ADJUDICACIÓ D'UN COLUMBARI A AL CEMENTIRI DE PALMA.(CAPACITAT PER A 2 URNES)
- ◇ TARIFA EXPEDICIÓ TÍTOL
- ◇ ROTULACIÓ PLACA
- ◇ CORONA A/B O PALMETA Nº 3
- ◇ FINS 100 RECORDATORIS AMB I SENSE FOTOGRAFIA I FINS 50 ESQUELES SENSE FOTOGRAFIA
- ◇ COTXE ACOMPANYAMENT 4 PLACES FINS 2 HORES.
- ◇ GESTIO DE RESIDUS

**2013**

**3.168,64 €**

**\* QUEDEN EXCLOSES LES TAXES SANITÀRIES, CERTIFICATS MÈDICS I SERVEI RELIGIOS.**

**\* EN CAS DE PROCEDIR DE SERVEI JUDICIAL QUEDEN EXCLOSES LES DESPESES QUE PERTOQUIN**

**SERVEI TRASLLAT INTEGRAL**

- ◇ ATENCIÓ TELEFÓNICA.
- ◇ COORDINACIÓ DEL SERVEI PER L'EFMSA PER A REALITZAR TOTS ELS TRÀMITS NECESSARIS.

- ◇ TRAMITACIÓ ADMINISTRATIVA (PARTIDES DE DEFUNCIÓ, LLICÈNCIES D'INHUMACIÓ EN EL LLOC DE DEFUNCIÓ, PERMISOS SANITARIS, ETC.).
- ◇ ASSESSORAMENT SEGONS NECESITATS I DESITJOS DE LA FAMÍLIA I INICIAR LA CONTRACTACIÓ DE TOTS ELS SERVEIS SOL·LICITATS.
- ◇ RECOLLIDA AMB FURGO FUNERARI I SUDARI DES DE QUALSEVOL LLOC DE L'ILLA.
- ◇ LOCALITZACIONS I GESTIONS AMB FUNERARIES DE DESTÍ.
- ◇ ARRANJAMENT, CONDICIONAMENT I AATAUTAMENT DEL CADAVER ( INCLOU TREBALLS I MATERIALS NECESSARIS PER AQUEST SERVEI).
- ◇ CUSTODIA O CÀMARA FINS A TRES DIES.
- ◇ CONTRACTACIÓ DE VOLS NACIONALS I INTERNACIONALS, FINS AEROPORT DE DESTÍ.
- ◇ LIQUIDS ESPECÍFICS TANATOPRAXIA.
- ◇ EQUIPS DE PROTECCIÓ INDIVIDUALS.
- ◇ AJUDANT MEDIC.
- ◇ SALA TANATOPRÀXIA
- ◇ FORRO DE ZINC
- ◇ MIRILLA
- ◇ SOLDADURA
- ◇ PERSONAL ESPECIALITZAT
- ◇ MORTALLA
- ◇ SERVEI TANATOESTÈTICA BÀSICA
- ◇ FILTRE I FUNDA ESPECIAL TRASLLAT.
- ◇ TAÛT DE FUSTA MASSISSA SEGONS NORMATIVA VIGENT, 2 MODELS A ESCOLLIR
- ◇ TRASLLAT DEL TAÛT A L'AEROPORT DE PALMA.
- ◇ GESTIÓ DE RESIDUS

**2013**  
2.222,31 €

- \* **QUEDEN EXCLOSES LES DESPESES DELS METGES PER EMBALSAMAMENT DEL CADAVER, LES TAXES SANITÀRIES I CERTIFICAT MEDICS.**
- \* **QUEDEN EXCLOSOS TAMBÉ LES DESPESES DEL TRANSPORT DEL DIFUNT, ELS DE L'AGENT DE DUANES I LES DESPESES CONSULARS**
- \* **EN CAS DE PROCEDIR DE SERVEI JUDICIAL QUEDEN EXCLOSES LES DESPESES QUE PERTOQUIN**

### **SERVEIS DE CEMENTERIS**

<b>TARIFES DE MANTENIMENT I CONSERVACIÓ DE CEMENTERIS PER PLAÇA.</b>
----------------------------------------------------------------------

	<b><u>2013</u></b>
A).- CAPELLA -FINS 20 m2	<b>21,56 €</b>
CAPELLA -FINS 50 m2	<b>23,31 €</b>
CAPELLA -FINS 100 m2	<b>25,72 €</b>



CAPELLA -FINS 200 m2	27,89 €
CAPELLA -MES DE 200 m2	32,01 €
B).- CRIPTA	16,11 €
C).- SEPULTURA	13,07 €
D).- NÍNXL	10,87 €
E).- COLUMBARI	5,67 €
F).- GESTIÓ DE COBRAMENT - FITXA PER REBUT	0,27 €

#### SERVEIS ESPECIALS PER A RESTES

	<u>2013</u>
CAIXA SENSE ZINC FINS 0,60 CM.	88,29 €
CAIXA AMB ZINC FINS 0,60 CM.	222,18 €
CAIXA SENSE ZINC DES DE 0,60 FINS 1,20 CM	177,53 €
CAIXA AMB ZINC DES DE 0,60 FINS 1,20 CM.	305,63 €
CAIXA ESPECIAL SENSE ZINC FINS 1,80 CM.	266,78 €
CAIXA ESPECIAL AMB ZINC FINS 1,80 CM.	389,09 €
FUNDA TRASLLAT CAIXA RESTES FINS 0,60CM	47,11 €

#### SERVEIS D'INHUMACIONS

	<u>2013</u>
A).- EN NÍNXL	145,64 €
B).- EN SEPULTURA	176,51 €
C).- DE FETUS, MEMBRES , RESTES O CENDRES	46,35 €

#### APERTURA UD. ENTERRAMENT

	<u>2013</u>
A).- DE NÍNXL	35,77 €
B).- DE SEPULTURA	60,35 €
C).- DE COLUMBARI O MEMORIAL	19,10 €
D).- APERTURA D'UNITAT D'ENTERRAMENT	
(Verificació de l'estat de l' unitat en cas de inhumació, exhumació,monda,etc)	50% DEL PVP

#### SERVEIS D'EXHUMACIONS

	<u>2013</u>
A).- DE RESTES.	171,45 €

B).- DE CADÀVERS	372,75 €
C).- DE CENDRES	46,35 €

#### **SERVEIS DE MONDES**

(neteja d'unitats d'enterrament)	<u>2013</u>
A).- SEPULTURES O CRIPTES, PER UNITAT D'ENTERRAMENT.	400,55 €
B).- NINXOLS PER PLAÇA	171,45 €
C).- NINXOLS 3 O MÉS PLACES	400,55 €

#### **SERVEIS ESPECIALS DE CEMENTERIS.**

2013

#### **OTORGAMENT DRET TEMPORAL (lloguer).**

A).-De plaça d'enterrament a Palma o Sant Jordi per un termini de cinc anys.	447,27 €
B).-De plaça de COLUMBARI per un termini d'un any	84,87 €
C).-De plaça de COLUMBARI per un termini de cinc anys	375,14 €
D).-De plaça de COLUMBARI S. Cristóbal per un any	137,92 €
E).-De plaça de COLUMBARI S. Cristóbal per cinc anys	626,14 €

En el moment de contractar aquest servei haurà d'abonar-se l'exhumació de restes o cendres segons l', objecte del lloguer.

2013

#### **SERVEIS DE TRANSPORT**

Furgó auxiliar CEMENTERIS No aplicar a Cementeris Municipals de Palma ni Tanatori II.	86,47 €
Desplaçaments de personal d'enterraments a cementiris de Establiments, Sant Jordi, La Vileta i Gènova	51,81 €
Desplaçaments de personal d'enterraments a cementiris de Puigpunyent, Galilea	72,72 €
Desplaçaments de personal d'enterraments a cementiris de més de 25 Km de distància	109,08 €

2013

#### **AUTORIZACÓ D'OBRES I ALTRES TREBALLS.**

Col·locació o inscripció de lloses, làpides i plaques de	12,73 €
----------------------------------------------------------	---------

marbre, pedra, metall, etc.	
Tramitació de llicència d'obra menor o menor simple	74,26 €
Gravat, Inscripció o petit ornament	12,36 €
Col·locació de làpida completa	23,65 €
Neteja d'unitat d'enterrament	23,65 €
Col·locació de creus, sipos i petites reparacions	32,96 €
Revestiment de marbre o granit	90,88 €
De Filmacions	82,40 €

**EXPEDICIÓ NOUS TÍTOLS, CESSIONS,  
TRASPASSOS, DUPLICATS, ETC.**

	<b><u>2013</u></b>
A).- Nous títols, per transmissió de drets funeraris.	49,65 €
B).- Canvis de títols de drets funeraris perpetus	133,67 €
C).-Tramitació de DOCUMENTS	133,67 €
D).-Tramitació expedients de reversió d'UNITAT.	74,26 €
E).-Drets de col·locació placa en memorial per deu anys.	31,83 €
F).-Certificat de data d'inhumació a Palma.	11,74 €
G).-Recerca d'informació manual del Cementiri de Palma, cada 5 anys.	11,82 €
H).-Sol·licitud del certificat literal de defunció a Palma per a expedients de canvi de titularitat.	21,94 €
I).-Sol·licitud de certificats de defunció addicionals per a un mateix expedient	6,18 €
J).- Sol·licitud de certificats de naixement a Palma per a expedients de canvi de titularitat.	21,94 €
k).- Sol·licitud de certificats addicional de naixement per a un mateix expedient	6,18 €
L).- Sol·licitud de certificat d'últimes voluntats	25,65 €
M).- Sol·licitud de certificat addicional d'últimes voluntats	9,89 €
N).- Sol·licitud de certificat de defunció + últimes voluntats	40,35 €
O).- Sol·licitud de certificat addicional de defunció + últimes voluntats per a un mateix exp	16,07 €

**ALTRES**

TREBALLS d'ornamentació, reparació o neteja exterior  
d'unitats d'enterrament i reposició de lloses i làpides.

Adjudicació d'unitats d'enterrament revertides

**MANTENIMENT, OBRES I ORNAMENTACIÓ.**

a).- Col·locació de Tapa, Lateral o peça	37,62 €
b).- Pintat de l' inscripció existent	83,44 €
c).- Neteja de cripta/sepultura amb flor (2 vegades l'any)	147,56 €
d).- Neteja de Nínxol amb flor (2 vegades l'any)	98,12 €
e).- Retocar fotografia o afegir bust	20,59 €

SERVEIS GENERALS

**ADMINISTRATIVES**

Fotocopia DIN A4 una cara	0,15 €
Publicació d'expedient	s/p
Notificació per correu	0,65 €
Notificació d'avis de recepció	1,60 €

CONDICIONS GENERALS I DESCOMPTE

A) DESCOMPTE

L'EMPRESA FUNERÀRIA MUNICIPAL S.A., PODRÀ REALITZAR DESCOMPTE DE FINS UN 10% EN ELS IMPORTS DELS SERVEIS A PERSONES O ENTITATS A LES QUALS ELS HI HAGI PRESTAT UN MÍNIM DE 50 SERVEIS D'ENFERETREMENT. ELS PERCENTATGES DE DESCOMPTE ES REVISARAN TRIMESTRALMENT EN FUNCIÓ DEL COMPLIMENT DE LES CONDICIONS PER A ACOLLIR-SE A

AQUESTS DESCOMPTE.

ELS SUPLITS (TAXES SANITÀRIES, CERTIFICATS METGES, DESPESES DE TRANSPORT AÉRI, DESPESES CONSULARS, TAXES MUNICIPALS, DESPESES DE DUANES, DESPESES D'ALTRES FUNERÀRIES I DESPESES DE METGE EMBALSAMADOR) NO SERÀN OBJECTE DE DESCOMPTE.

B) PAGAMENTS AJORNATS

EN CASOS DEMOSTRABLES DE FALTA DE LIQUIDESA TEMPORAL ES PERMETRAN ELS PAGAMENTS AJORNATS D'UN MÀXIM DEL 50% DEL IMPORT TOTAL DE LA FACTURA I D'UN IMPORT MÀXIM DE 850 EUROS. (EXCEPTE EL SERVEIS D'ORNAMENTACIÓ ON ES PERMETRAN PAGAMENTS A COMPTE A MESURA QUE ES REALITZIN LES OBRES) PER A ACOLLIR-SE AL SISTEMA DE PAGAMENT AJORNAT CALDRÀ AUTORITZACIÓ PRÈVIA DEL CAP DE SERVEI FUNERARI I DEL CAP ECONÒMIC – FINANCER.

**S'APROVA per 17 vots a favor (PP) i 12 vots en contra (PSIB-PSOE i PSM-IV-ExM)**

**Debat conjunt els punts 19 i 20**

**19. Proposta d'aprovació tarifes 2013 EMAYA, servei de clavegueram, recollida de RSU i subministrament d'aigua regenerada.**

**Té la paraula el Sr. Garau:**

“Bé, avui duc a aprovació. Perdó? Ah, bé, pues una vegada més duc a aprovació el increment de les tarifes en un 3% per tots els clients d'Emaya, és un increment lineal, per tant afecta tant a l'aigua com a la recollida, i a tots els altres serveis en els quals se'ls aplica una tarifa. Vull que quedi clar que es fa un esforç molt important, per fer aquest increment del 3% que està clarament per davall de lo que és l'IPC, i molt per davall de lo que són els costos variables de servei, com puguin esser els energies i els combustibles. I els vull demanar que votin a favor, perquè aquest increment l'han d'entendre emmarcat dins la necessitat per mantenir la viabilitat de l'empresa, i mantenir l'equilibri econòmic financer de l'empresa. Emaya és una empresa que crea valor, i crea valor pels seus abonats, com empresa, però a demés també crea valor pels ciutadans en general. I molts de ciutadans que ens visiten però que no paguen impostos a Palma, però que així també se'ls ha de donar servei, perquè tots aquests visitants, que a pesar de que no paguin impostos a Palma, si que creen valor i generen riquesa a Palma. Aquest 3% ens permetrà arribar a l'equilibri econòmic i financer de l'empresa, sense deixar d'atendre uns mínims de manteniment a lo que són les infraestructures bàsiques de la ciutat, que són les hidràuliques, i a demés també seguir apostant per renovació mínima, però al manco renovació d'infraestructures necessàries per la neteja. Suposo que me dirà que tenim uns beneficis impressionants a Emaya, això si vol ja li contestaré, però m'agradaria que al menys quedés en acta, que Emaya segueix tenint un important dèficit d'inversió a les infraestructures. Gràcies.”

**Té la paraula la Sra. Fernández Barrero:**

“Gràcies Sr. Batle. Me sap greu Sr. Garau però no li votarem a favor aquesta pujada de tarifes. Nosaltres també com vostè, volem, desitgem i tenim clar que l'empresa ha d'esser viable, sense cap dubte. A demés nosaltres valorem molt aquesta empresa, que

sigui municipal, i que no es privatitzi, com a altres ciutats, i com està passant, externalitzar aquest servei, com està passant també a altres pobles de Balears. El problema és que en aquests moments, Emaya té problemes econòmics, però és que els ciutadans en tenen més problemes econòmics encara. Hi ha un sector de la població que té molts de problemes econòmics, probablement bastant més greus, i de necessitats més bàsiques que lo que Emaya pugui tenir perquè bé, és, serà comptable però Emaya té, tindrà beneficis, tindrà beneficis, segons els propis pressuposts. Llavors creiem que quan es fa una pujada de tarifes, s'ha de tenir en compte quina és la realitat que hi ha en el carrer, i en aquest moment això no s'està tenint en compte per part d'aquest Ajuntament. Nosaltres varem demanar una sèrie de dades, perquè teníem la idea de que ens podria donar un poc aquesta visió de la situació econòmica, de les famílies, i aquestes dades eren de tota la suspensió de subministrament, a lo llarg de tot, d'enguany, des de gener fins a octubre, i les dades són terribles, resulta que tenim que des de gener fins a octubre, a nivell individual, hi ha 4.000 llars, que a un moment determinat varen suspendre el seu subministrament d'aigua, això ens dona una idea claríssima de que quan la gent no pot pagar la factura de l'aigua, és perquè li va molt malament, molt malament, perquè sense aigua no podem viure. I d'aquests 4.000 és vera que després hi ha també les dades de restabliment del subministrament, però així i tot hi ha 600 domicilis particulars que no han restablert el subministrament, entre la diferència dels que es varen suspendre i els que es varen restablir. Hi ha comunitats, hi ha bars i comerços, que també donen dades que són importants i que a demés van augment en els darrers mesos, setembre, octubre, hi ha dades bastant importants de suspensió de subministrament. Això només ens indica, és un indicador important, i això ha de fer pensar també a l'hora d'establir les tarifes, quina progressió és necessària perquè la gent pugui tenir aquest be que és tan imprescindible, com és l'aigua.”

**Té la paraula el Sr. Alcover:**

“Gràcies Sr. Batle. Se sent? Si, és que no hi ha llum. Bé, jo avui ja ens hem aixecat amb una sorpresa en els mitjans de comunicació, i avui acabo de sentir una reflexió que jo sincerament, no don crèdit. En els mitjans de comunicació sortia el Sr. Martínez dient, entre comillat, no tinc perquè dubtar, “la situación de la economía es mejor que el año pasado”, i interpretava que el fet de pujar del 85 en el 86% en voluntari de l'IBI, IAE, més o manco, els cèntims no els se, “es un buen indicador y confirma la mejoría de la economía”. Per la mateixa reflexió, si qualque dia passem del 86 al 85 o en el 84, voldrà dir que empitjorarà. No té cap sentit, si la dona que ha intervingut abans amb els desnonaments, hagués sentit al Sr. Garau, a una empresa que guanyarà entre 4 i 5 milions d'euros enguany, dir que hem de pujar el 3% per mantenir la viabilitat, ens escopiria Sr. Garau, ens escopiria. A mi no perquè no ho diria mai, però vostè acaba de dir això. Hem de garantir la viabilitat, i per això hem de pujar el 3%. Sr. Garau, l'han estafat, li pugen el 3% o li deixen pujar el 3% perquè li han llevat de la subvenció el mateix import que preveuen ingressar amb aquest 3%. Vostè empatarà l'any qui ve, aquest 3% s'ho menja l'Ajuntament, perquè li queden els ingressos. No ens prenguin el pèl. A vostè li han baixat 1.800.000 euros, que el 3% de la facturació de l'aigua i de la recollida i demés, el 33% és aquest 1.800.000 euros, 100.000 amunt i avall, això depèn de cada any, més o manco, és així, no torni a dir que hi ha un dèficit d'infraestructures, la legislatura passada li vull recordar que no s'havia fet mai tanta inversió en infraestructura d'Emaya, perquè hi havia el Plan E, li reconec, i la llei de Capitalitat,

d'acord, però se'n varen fer. A cada pressupost d'Emaya se pressuposten les amortitzacions. Que vol dir? Que quan s'acabin d'amortitzar, es podran renovar les inversions, es fan per això les amortitzacions Sr. Garau, es fan per això. No torni a dir, amb aquests 4 o 5 milions es podrien fer moltes coses a l'Ajuntament. Li varem oferir el tema de destinar la meitat, la meitat, només fer un esforç un any, no en varen voler ni sentir parlar. Hem de recordar que l'any qui ve a la facturació d'Emaya, hi haurem d'afegir el increment que ha fet el Govern Balear, pel cànon de sanejament, que el cobra Emaya amb la facturació de l'aigua. El que rep la factura d'Emaya, no sap si el cànon de sanejament és del Govern, és de l'Estat o és nostre, és més, Emaya és de l'Ajuntament. Amb aquest 3%, fàcilment ens anirem que les facturacions d'aigua pujaran entre 9, 10, 12%, no ho sé, més o manco. A lo millor no tant, a lo millor 8%, és igual, però els ciutadans de Palma veuran que l'empresa pública Emaya factura un 8 o un 9% o un 10, lo que sigui, més que l'any passat. I no només serà aquest 3%, també serà el cànon de sanejament. Clar com que han pujat tots i n'han creat més de nous d'imposts, tots, tots, tots, han pujat molt per damunt de l'IPC, els del Govern Balear sobretot, enguany s'ha quedat tranquil el Govern Balear, però per això és absurd pujar a demés el 3%, és igual que la Funerària. Com podem pujar el 3% a una empresa que enguany guanyarà un milió d'euros i l'IVA acaba de pujar del 8 al 21%? Home, això és indecent, és que ens arribaran a escopir els ciutadans, i a demés amb certa raó. A Emaya passa lo mateix. Com explicarem que guanyem 4 o 5 milions d'euros li pugem un 3%? Un 3% més el cànon de sanejament. Com ho explicarem? És que és molt feixuc, és molt feixuc, i no pot esser l'excusa de les infraestructures, perquè lo que cobrarà per aquí, li lleven de l'Ajuntament. Gràcies.”

#### **Té la paraula el Sr. Garau:**

“Bé, molt bé, miri és evident que si l'Ajuntament estigués en una situació més sanejada, pues seria molt més fàcil per tots. Jo, o sigui lo que m'hagués agradat sentir és alternatives, o sobretot que m'espitgessin perquè segués més eficient. Però realment han d'entendre que estam xerrant, en primer lloc d'empresa, i l'empresa lo primer de tot ha d'esser sostenible, perquè darrera l'empresa, hi ha moltes de persones, les primeres que fan feina a l'empresa, i després els serveis que es sol·liciten diàriament d'aquesta empresa, i que són serveis bàsics i fonamentals pel ciutadà. Vull dir, jo lo que els hi demanaria és que tinguessin una miqueta de coherència, quan vostès demanen que l'Ajuntament faci moltes coses, cada vegada més coses, i més coses i més coses, però aquestes coses en el final s'han de pagar, i això no es pot pagar si no hi ha un equilibri financer, i menys ara que vas en els bancs i tens moltíssimes dificultats per aconseguir doblers. Llavors, a mi m'agradaria que plantegessin alternatives, o que me diguessin, escolta, Sr. Garau, vostè ha d'esser més eficient, hi ha de posar, ha de redissenyar els seus processos, perquè, i de fet ho estam fent i aposta la situació a nivell de balanç també està sanejada, perquè tenim un greu problema de tresoreria. Però m'agradaria escoltar alternatives, perquè vull dir, vostès només saben demanar, demanar, però a l'hora de fer propostes perquè puguem fer aquests equilibris, aquí no n'escolto cap i això creguin que realment resulta molt decepcionant, molt decepcionant, entre altres coses perquè vostès dos són Consellers també de l'empresa. Llavors des de la perspectiva de l'empresa, escolti, i això ho diu la teoria econòmica més bàsica, escolti, necessitem que aquesta empresa generi els recursos perquè es pugui sostenir, i pugui seguir donant el seu servei. Si li preocupa la funció social, és a dir, el problema greu que

tenim, molt bé, això és un altre tema i el podem tractar, i a més així ho tracta, per la regulació, on oferim descomptes de fins el 80% en aquest sentit, estam negociant, vostè dona les dades d'una manera un tant alarmista, de que hi ha hagut 5.300 talls, deia 4.000, n'hi ha hagut 5.300 de talls, i n'hem restablert 4.300, i molts d'ells desgraciadament són vivendes que s'han quedat buides, o comerços que desgraciadament han deixat d'operar, però gent sense aigua, llevat de temes de frau, tots s'acaben solucionant. Evidentment que s'ha de fer una certa pressió, perquè sinó això seria can bum, i així acabaríem com estan moltes d'empreses d'aigua, de municipis dels voltants, on són completament deficitaris, amb una gestió completament desastrosa, que en el final no queda més remei que treure-ho i privatitzar, i això és lo que volem evitar, entre altres coses. Gràcies.”

Es proposa, dictaminat favorablement per la Comissió de Comptes, Economia i Recursos Humans:

Per part d' Emaya, Empresa Municipal d'Aigües i Clavegueram S.A. , s'han presentat les tarifes corresponents al servei de clavegueram, recollida de RSU, subministrament d' aigua regenerada, pòlissa d' abonament de d' instal·lacions i laboratori químic, per a l'any 2013, aprovades pel Consell d'administració de data 7 de novembre de 2012, després de tramitat el corresponent expedient de revisió.

Atès que dites tarifes han estat informades favorablement per Intervenció Municipal, mitjançant l'informe de l'economista un cop examinada la memòria econòmica.

Pel que s'ha exposat, la cap de departament que subscriu es del parer que de conformitat amb el que estableix l'article 123 de la Llei 7/85 de 2 d'abril Reguladora de les Bases de Regim Local, segons l' addició efectuada per la Llei 57/2003 de 16 de desembre de mesures per a la modernització del Govern Local i altre normativa concordant d'aplicació, per l'Excm. Ajuntament Ple, es podria adoptar el següent

#### A C O R D

**1.- Aprovar les tarifes d' Emaya, Empresa Municipal d'Aigües i Clavegueram S.A. corresponents al servei de clavegueram, recollida de RSU, subministrament d' aigua regenerada, pòlissa d' abonament de d'instal·lacions i laboratori químic, per a l'any 2013, aprovades pel Consell d'administració de data 7 de novembre de 2012, les quals s'adjunten en document a part i formen part del present acord.**

**2.- Publicar al BOIB esmentat acord juntament amb les tarifes , per a general coneixement i per a la seva aplicació a partir del 1 de gener de 2013**

#### **TARIFA DEL SERVEI DE CLAVEGUERAM**

A) Abonats del Servei d'Aigua Potable per la disponibilitat del Servei de Clavegueram Sanitari.

1) Quota de Servei EUR/mes



1.1.- Habitatges particulars	
1.1.1.Per habitatge particular .....	0,8953
1.2.- Per plaça d'hoteleria:	
1.2.1.Per plaça a hotel de 4 a 5 estrelles o apartament turístic de 4 o 5 claus .....	1,0744
1.2.2.Per plaça a Hotel de 3 estrelles o apartament turístic de 3 claus .....	0,7162
1.2.3.Per plaça a la resta d'establiments .....	0,4477
1.3.- Oficines, locals comercials, indústries i altres usuaris amb comptador de calibre inferior a 25 mm.	
1.3.1.Per abonat amb comptador de calibre $\leq 15$ mm.....	2,0144
1.3.2.Per abonat amb comptador de calibre = 20 mm.....	3,5812
1.4. Oficines, locals comercials, indústries i altres usuaris amb comptador de calibre igual o superior a 25 mm. de diàmetre	
1.4.1.Comptador de calibre = 25 mm .....	53,7180
1.4.2.Comptador de calibre = 30 mm .....	80,5770
1.4.3.Comptador de calibre = 40 mm .....	143,2480
1.4.4.Comptador de calibre = 50 mm .....	268,5900
1.4.5.Comptador de calibre = 80 mm .....	716,2400
1.4.6.Comptador de calibre = 100 mm .....	1.074,3600
1.4.7.Comptador de calibre = 200 mm .....	3.760,2600
1.4.8.Comptador de calibre = 250 mm .....	5.550,8600

## 2) Quota de Consum

2.1. Tarifa industrial, aplicable als usuaris exclosos de la progressivitat excepte als usuaris subjectes a la tarifa 2.2.....	0,2915 EUR/m <sup>3</sup>
2.2. Tarifa famílies nombroses .....	0,2682 EUR/m <sup>3</sup>
2.3. Tarifa progressiva, aplicable a la resta de consums.	
2.3.1.Consums inferiors a 5 m <sup>3</sup> /mes x unitat equivalent .....	0,1836 EUR/m <sup>3</sup>
2.3.2.Consum compres entre 6 i 10 m <sup>3</sup> /mes x unitat equivalent .....	0,2640 EUR/m <sup>3</sup>
2.3.3.Consum compres entre 11 i 20 m <sup>3</sup> /mes x unitat equivalent .....	0,4327 EUR/m <sup>3</sup>

2.3.4. Consum comprés entre 21 i 40 m<sup>3</sup>/mes x  
unitat equivalent ..... 0,9207 EUR/m<sup>3</sup>

2.3.5. Consum comprés entre 41 i 60 m<sup>3</sup>/mes unitat  
equivalent ..... 1,6644 EUR/m<sup>3</sup>

2.3.6. Consum superior a 60 m<sup>3</sup>/mes unitat  
equivalent ..... 2,5816 EUR/m<sup>3</sup>

El consum registrat es dividirà en les seccions que corresponguin i s'aplicarà a cada secció el preu pertinent segons l'escala prevista a la Tarifa Progressiva.

Els abonats residents a habitatges dotats de comptador individual en els quals hi visqui una família nombrosa podran sol·licitar que se'ls apliqui la tarifa específica d'aquest col·lectiu.

Queden exclosos de l'aplicació de la Tarifa Progressiva, i per tant subjectes exclusivament a la tarifa Industrial els consums registrats a:

- \* Indústries
- \* Oficines administratives públiques i privades.
- \* Comerços
- \* Serveis, excepte establiments hotelers
- \* Locals dedicats a activitats professionals
- \* Usos comunitaris a comunitats de propietaris

### 3) Unitat equivalent

S'estableixen les unitats equivalents següents per als diferents tipus de consumidors:

3.1. Consum domèstic                      1 habitatge = 1 u. equiv.

#### 3.2. Consum a establiments hotelers

3.2.1. De 4 o 5 estrelles o claus    Cada Plaça = 1,2 u.e.

3.2.2. De 3 estrelles o claus        Cada Plaça = 0,8 u.e.

3.2.3. Resta d'establiments        Cada Plaça = 0,5 u.e.

### 4) Bonificacions

Es bonificarà el 80% dels consums fins a 10 m<sup>3</sup>/mes de les unitats familiars usuàries del servei que disposin d'un nivell d'ingressos mensual igual o inferior al salari mínim interprofessional multiplicat pel coeficient 1,25.

Als efectes de l'aplicació de la bonificació esmentada, quan en una unitat familiar es reuneixi més d'un ingrés, el més elevat es computarà pel seu valor íntegre i els restants pel cinquanta per cent del seu valor.

B) Usuaris del Servei de Clavegueram Sanitari amb abocaments d'aigua residual independents de l'abastament d'aigua potable

Per metre cúbic d'aigua residual abocada a la xarxa de clavegue-ram (tarifa mitjana)..... 0,3847 EUR/m<sup>3</sup>

C) Abocaments d'aigua residual efectuats per camions cisterna directament a les estacions depuradores.

Camions de 5 m<sup>3</sup> o menys ..... 13,79 euros  
 Camions de més de 5 m<sup>3</sup> fins a 10 m<sup>3</sup> ....27,16 euros  
 Camions de més de 10 m<sup>3</sup> ..... 40,42 euros

## TARIFA DEL SERVEI DE RECOLLIDA I ELIMINACIÓ DE RESIDUS SÒLIDS URBANS

### TARIFES PROPOSADES

CONCEPTE 1. Per la recollida de residus sòlids urbans a habitatges, apartaments turístics, despatxos de professionals, oficines i locals comercials i industrials:

	Tarifa
1.1.1. Habitatges particulars, apartaments i despatxos professionals, abonats al servei d'aigua potable:	
Quota fixa mensual .....	7,2441
Quota proporcional al consum d'aigua potable mesurada per comptador, a partir d'un consum mensual superior als 10 m <sup>3</sup> , per m <sup>3</sup> d'aigua, a partir del primer m <sup>3</sup> consumit .....	0,1287
L'import de la quota proporcional total no serà superior a 7,2441 euros mensuals.	
La quota fixa de la tarifa relativa a habitatge a que es refereix aquest apartat gaudirà d'una reducció del 80% en les condicions que s'estableixen al final.	
1.1.2. Habitatges particulars, apartaments i despatxos professionals, no abonats al servei d'aigua potable:	
Quota fixa anual.....	93,6129
La tarifa relativa a habitatge a que es refereix aquest apartat gaudirà d'una reducció del 80% en les condicions que s'estableixen al final.	
1.2.1. Oficines, establiments i locals comercials i industrials de fins a 100 m <sup>2</sup> de superfície.	
A l'any .....	156,5565
1.2.2. Establiments i locals compresos a l'epígraf precedent amb una superfície útil superior als 100 m <sup>2</sup> i en els quals treballin o tenguin d'alta a Seguretat Social d'1 a 5 persones.	

A l'any per metre quadrat .....	0,6287
1.2.3. Els mateixos en els quals hi estiguin empleades de sis a deu persones. A l'any per metre quadrat .....	0,6674
1.2.4. Els mateixos en els quals hi estiguin empleades d'onze a vint-i-cinc persones. A l'any per metre quadrat .....	0,7641
1.2.5. Els mateixos en els quals hi estiguin empleades més de vint-i-cinc persones. A l'any per metre quadrat .....	0,8317
<p>En cap cas la quantia de la quota total a satisfer per les oficines, establiments i locals comercials o industrials, qualsevol que sigui la seva superfície i nombre de persones que hi treballin, serà inferior a 156,5565 euros ni superior a 3.500,1147 euros.</p> <p>Quan, per aplicació del que preveu el paràgraf segon de l'article 34 de l'Ordenança municipal de neteja, deixalles i residus sòlids urbans, la recollida es faci mitjançant compactador de punt fix o caixa s'aplicarà l'epígraf 2.2.1.</p>	
1.3.1. Bars, cafeteries, gelateries, orxateries, tavernes i establiments similars en els quals no es serveix menjar, amb una superfície útil no superior a 100 m2. A l'any .....	348,6662
1.3.2. Els mateixos, quan la superfície útil superi els 100 m2. A l'any per metre quadrat .....	3,4625
<p>En cap cas la quantia de la quota total a satisfer podrà ser superior a 3.500,1147 euros anuals, ni inferior a 348,6662 euros anuals.</p> <p>Quan, per aplicació del que preveu el paràgraf segon de l'article 34 de l'Ordenança municipal de neteja, deixalles i residus sòlids urbans, la recollida es faci mitjançant compactador de punt fix o caixa s'aplicarà l'epígraf 2.2.1.</p>	
1.4.1. Casinos, cercles, clubs, societats recreatives, etc., amb una superfície útil no superior als 100 m2. A l'any .....	156,5565
1.4.2. Els mateixos amb una superfície útil superior als 100 m2. A l'any, per metre quadrat .....	1,3637
<p>En cap cas la quantia de la quota total a satisfer podrà ser superior a 3.500,1147 euros anuals, ni inferior a 156,5565 euros anuals.</p> <p>Quan, per aplicació del que preveu el paràgraf segon de l'article 34 de l'Ordenança municipal de neteja, deixalles i residus sòlids urbans, la recollida es faci mitjançant compactador de punt fix o caixa s'aplicarà l'epígraf 2.2.1.</p>	
1.5.1. Centres d'ensenyament. A l'any, per plaça .....	0,8317

1.5.2. Centres d'ensenyament. A més de l'epígraf anterior, per plaça d'internat o mitja pensió. A l'any .....	3,5495
1.6.1. Cinemes, circs permanents, frontons, teatres i espectacles en locals tancats. Per plaça o localitat a l'any .....	2,2052
En cap cas la quantia de la quota total a satisfer podrà ser superior a 3.500,1147 euros anuals, ni inferior a 156,5565 euros anuals.	
Quan, per aplicació del que preveu el paràgraf segon de l'article 34 de l'Ordenança municipal de neteja, deixalles i residus sòlids urbans, la recollida es faci mitjançant compactador de punt fix o caixa s'aplicarà l'epígraf 2.2.1.	
1.7.1. Clíriques, sanatoris i demés establiments d'assistència i hospitalització. Per plaça a l'any .....	13,8499
Quan, per aplicació del que preveu el paràgraf segon de l'article 34 de l'Ordenança municipal de neteja, deixalles i residus sòlids urbans, la recollida es faci mitjançant compactador de punt fix o caixa s'aplicarà l'epígraf 2.2.1.	
1.8.1. Espectacles esportius (carreres de bicicletes, cavalls, llebrers, bàsquet, futbol, tennis, toros i similars). Per plaça o localitat i dia de funció .....	0,0069
1.9.1. Llocs de venda a la via pública, fires, mercats públics, platges, etc. Per metre quadrat de superfície i dia d'ocupació. Així com hamaques i similars a platges, per unitat i dia ...	0,0604
1.10.1. Hotels, residències, hostals, pensions, apartaments turístics, etc., en els quals es faciliti al públic tant el servei d'allotjament com el de menjar, amb subjecció o no al règim de pensió completa. Per plaça, a l'any .....	36,4334
1.10.2. Hotels, residències, apartaments turístics, hostals, motels, campaments turístics, etc., en els quals no es presti el servei de menjador. Per plaça, a l'any .....	22,3803
1.11.1. Restaurants i establiments en els quals es serveix menjar (cafeteries, restaurants, cellers, barbacoes, etc). Per plaça, a l'any .....	27,7386
1.12.1. Sales de ball o de festes, discoteques, bingos i similars, amb superfície útil de fins a 100 m2. A l'any .....	520,1751
1.12.2. Els mateixos amb una superfície útil superior als 100 m2. Per m2, a l'any .....	3,5205
En cap cas la quantia de la quota a satisfer podrà ser superior a 3.500,1147 euros anuals, ni inferior a 520,1751 euros anuals.	
Quan, per aplicació del que preveu el paràgraf segon de l'article 34 de	

l'Ordenança municipal de neteja, deixalles i residus sòlids urbans, la recollida es faci mitjançant compactador de punt fix o caixa s'aplicarà l'epígraf 2.2.1.

CONCEPTE 2. Residus especials

2.1.1. Quan es dugui a terme l'execució subsidiària prevista a l'article 51 de l'Ordenança Municipal de neteja, deixalles i residus sòlids urbans es percebrà l'import resultant de l'aplicació dels següents conceptes:

Hora de cap de sector .....	
Hora de conductor de 1 <sup>a</sup> .....	*
Hora d'oficial de neteja .....	*
Hora de peó especialista de neteja.....	*
Hora d'agranadora fins 5 TM PMA .....	*
Hora d'agranadora més de 5 TM PMA.....	94,7830
Hora de camió cisterna .....	118,9624
Hora de màquina de rentar voravies.....	44,9737
Hora d'equip mòbil alta pressió .....	94,7830
Hora de camió caixa fins 10 TM .....	62,3826
Hora de camió caixa fins 20 TM .....	34,8183
Hora de camió tràiler fins 40 TM .....	43,5228
Hora de pala mecànica rodes pneumàtiques .....	49,8095
Hora de pala mecànica de cadenes .....	57,0632
	70,1202

(\*) Els preus corresponents a hores de personal es calcularan d'acord al conveni de l'àrea de medi ambient d'EMAYA, vigent en el moment de prestació del servei.

El muntant calculat per aplicació dels preus anteriors s'incrementarà amb el 13% en concepte de despeses generals i el 6% en concepte de benefici industrial.

2.2.1. Recollida de residus sòlids urbans a instal·lacions o locals de qualsevol tipus amb unes característiques no recollides a altres epígrafs o que constitueixin un servei especial amb un volum superior als 10 m<sup>3</sup>.  
Per tona mètrica o fracció .....

105,4799

2.3.1. Recollida de residus i restes comercials i industrials o enderrocs d'obres a solars o locals, sol·licitada pels interessats o imposada per l'Administració en defensa de la higiene de la població, d'acord amb el que preveu l'article 30 de l'Ordenança de Neteja.

Per tona mètrica o fracció .....	60,8062
2.4.1. Retirada de mobles, ormeigs i objectes inútils a domicilis particulars.	
Fins a 3 objectes .....	0
Resta d'objectes, preu unitari .....	4,0524
2.5.1. Retirada de vehicles abandonats o les seves restes.	
Fins a 1,5 TM .....	56,9473
2.5.2. Retirada de vehicles abandonats o les seves restes.	
Entre 1,6 i 3,5 TM .....	85,1017
2.5.3. Retirada de vehicles abandonats o les seves restes.	
Més de 3,5 TM .....	313,5384

CONCEPTE 3. Serveis de neteja no obligatoris

3.1.1. Als serveis de neteja no obligatoris regulats a l'article 10 de l'Ordenança Municipal de neteja, restes i residus sòlids urbans s'aplicarà la tarifa que resulti del conveni o contracte a subscriure amb els peticionaris, atenent als següents conceptes:

Personal d'acord al conveni de l'àrea de medi ambient d'EMAYA  
Medis mecànics, segons preus unitaris detallats a l'epígraf 2.1.1.  
El muntant calculat per aplicació dels conceptes anteriors s'incrementarà amb el 13% en concepte de despeses generals i el 6% en concepte de benefici industrial.

CONCEPTE 4. Serveis d'eliminació

4.1.1. Per l'eliminació de residus sòlids urbans Per tona mètrica o fracció .....	52,5337
4.2.1. Per la descàrrega d'enderrocs, terra o residus de rebuig de construcció, demolició, voluminosos i pneumàtics als abocadors municipals.	
Per tona mètrica o fracció .....	14,2755
4.3.1. Per la destrucció de residus sòlids urbans o altres d'altres característiques que així o exigeixin.	
Per tona mètrica o fracció .....	33,2708
4.4.1. Per l'enterrament d'animals domèstics fins a 50 kg de pes.	
Per unitat .....	6,5187
4.4.2. Per l'enterrament d'animals domèstics de pes superior a 50 kg	
Per kg .....	0,1886
4.5.1. Per l'eliminació de pneumàtics de motocicletes i cotxes o similars.	

Per unitat .....	1,9247
4.5.2. Per l'eliminació de pneumàtics de camió o similars.	
Per unitat .....	3,8300
4.5.3. Per l'eliminació de pneumàtics de tractor o similars.	
Per unitat .....	6,4026

#### REQUISITS PER OBTENIR LA REDUCCIÓ PREVISTES ALS EPÍGRAFS 1.1.1 I 1.1.2

##### 1.- Dret a la reducció del 80%

La tarifa relativa a habitatges particulars a que es refereixen els epígrafs 1.1.1 i 1.1.2, es reduirà en un 80% sempre i quan es demostrï en la manera que s'estableix a continuació que els ingressos totals percebuts pel conjunt de persones que conviuen en el domicili de referència no excedeix de l'import del salari mínim interprofessional multiplicat pel coeficient 1,25.

Als efectes de l'aplicació de la reducció esmentada, quan en un domicili es reuneixi més d'un ingrés, el més elevat es computarà pel seu valor íntegre i els restants pel cinquanta per cent del seu valor.

2.- Per obtenir la reducció prevista a l'apartat anterior es requerirà que l'interessat ho sol·liciti justificant el seu dret presentant una declaració dels ingressos obtinguts a l'exercici immediatament anterior, comprensiva de tots i cada un dels membres que conviuen en el domicili o habitatge del sol·licitant. Així mateix, presentaran certificació del pagador de l'empresa o entitat on presti els seus serveis o de l'entitat a través de la qual percep la seva pensió, acreditativa de l'import total de les retribucions meritades a l'exercici immediat anterior. Aquest requisit es farà extensiu als ingressos percebuts per les altres persones que visquin al domicili del sol·licitant.

3.- Si com a conseqüència de les comprovacions realitzades per EMAYA es comprovés falsedat en les dades aportades es perdrà automàticament la reducció obtinguda.

#### FORMA DE PAGAMENT DE LA TARIFA

Els usuaris del servei de Recollida i Eliminació de Residus Sòlids Urbans atendran el pagament de la tarifa anual, resultant de l'aplicació de l'anterior quadre de tarifes, d'una de les següents maneres:

a) Bimestralment per sisenes parts iguals, excepte pel que es preveu a l'apartat 1.1.1, incloent l'import així calculat en el rebut d'EMAYA si es tracta d'usuaris del servei d'aigua i/o clavegueram de l'Empresa Municipal.

b) Anualment, en el segon semestre de l'any natural, en el cas de que l'usuari no tenguí servei d'aigua i/o clavegueram.

#### 0.2. DADES BÀSIQUES DEL SERVEI



El Servei de Recollida i Eliminació de Residus Sòlids Urbans a la Ciutat de Palma de Mallorca disposa d'una estructura d'instal·lacions generals, vehicles i sistemes d'eliminació, amb un valor patrimonial de l'orde de 58,4 milions d'euros, essent els elements principals que constitueixen aquest immobilitzat els següents:

- a) 51 vehicles especials de recollida convencional.
- b) 6 vehicles especials de recollida soterrada
- c) Instal·lacions de Taller i Administratives.
- d) 5.014 contenidors de mil litres de capacitat.
- e) 2.739 contenidors de 3.200 litres de càrrega lateral
- f) 1.064 contenidors per a vidre
- g) 1.056 contenidors per a paper
- h) 61 contenidors per a oli
- e) 98 contenidors compactadors estacionaris i caixes.
- h) 2 centre de recollida selectiva.
- i) 1 central de recollida pneumàtica de RSU.
- j) 338 bústies de recollida pneumàtica de RSU.
- k) 17 vehicles especials de recollida per càrrega lateral.
- l) 418 contenidors soterrats

El detall dels diferents capítols, així com els períodes de vida útil estimats es detallen a l'apartat relatiu al càlcul de les amortitzacions del present expedient.

D'acord amb les necessitats exposades i els càlculs realitzats als apartats següents i en base a les consideracions d'adequació de l'actual estructura tarifària descrita a l'expedient anterior, se sol·licita l'autorització de les tarifes calculades i exposades anteriorment.

La informació relativa a la prestació del servei, referida a volums de residus recollits, nombre i característiques dels usuaris, s'explica als apartats corresponents del present expedient.

Els costs que es detallen s'imputen a costs nets abans d'imposts indirectes, d'igual manera les tarifes que s'obtenen no inclouen cap impost indirecte que amb caràcter general fora d'aplicació.

**TARIFES PÒLISSA D'ABONAMENT DE CONSERVACIÓ DE PRESA I INSTAL·LACIÓ DE L'ABONAT ANEXA AL COMPTADOR**

<b>Tarifes Abonament Conservació Preses i Comptador proposades</b>	
Comptadors fins a 20 mm/diàmetre	Us domèstic individual 1,8542 EUR/mes
	Us no domèstic o no unifamiliar 4,0792 EUR/mes
Comptadors de calibre = 30 mm/diàmetre	18,9000 EUR/mes
Comptadors de calibre = 40 mm/diàmetre	28,1900 EUR/mes
Comptadors de calibre = 50 mm/diàmetre	38,3100 EUR/mes
Comptadors de calibre = 80 mm/diàmetre	44,3000 EUR/mes
Comptadors de calibre = 100 mm/diàmetre o superior	52,9700 EUR/mes
Instal·lacions cobertes per la pòlissa d'abonament:	
<ul style="list-style-type: none"> <li>- Connexió, entesa com el tram de canonada que enllaça la xarxa general de distribució amb el tub d'alimentació de l'immoble a través de la clau de registre.</li> <li>- Clau de presa, entesa com la clau que obri pas a la presa.</li> <li>- Clau de registre, entesa com la clau que es troba situada a la via pública a la unió de la presa amb el tub d'alimentació.</li> <li>- Tub d'alimentació, entès com la canonada que enllaça la clau de registre amb la clau de pas del comptador o bateria de comptadors.</li> <li>- Clau de pas, entesa com la vàlvula de tancament esfèric situada a la unió de la presa amb el comptador o amb la bateria de comptadors.</li> <li>- Bateria de comptadors, entesa com el conjunt de tubs horitzontals i verticals que alimenten els comptadors.</li> <li>- Comptador, entès com l'aparell mesurador del consum realitzat.</li> </ul>	

- Aixeta de comprovació, entesa com l'aixeta situada a continuació del comptador i destinada a la verificació del correcte funcionament del mateix.

- Porta del recinte de comptadors.

Queda exclosa de la cobertura de la pòlissa, i serà facturada a l'abonat independentment, l'obra civil de propietat privada necessària per a reparar o substituir els elements abans relacionats.

## TARIFA DE LABORATORI QUÍMIC

### TAULA DE PREUS. PARÀMETRES AIGUA BLANCA

#### A. Paràmetres Microbiològics

PARÀMETRE	DESCRIPCIÓ	PREU	MÈTODE
1	Escherichia Coli Identificació i Recompte	9,36	Filtració Membrana. Incubació. Confirmació.
2	Enterococ	9,36	Filtració Membrana. Incubació. Confirmació.
3	Clostridium Perfringens	9,36	Filtració Membrana. Incubació. Confirmació.

#### B.1 Paràmetres Químics

PARÀMETRE	DESCRIPCIÓ	PREU	MÈTODE
4	Antimoni	23,42	Absorció Atòmica
5	Arsènic	23,42	Absorció Atòmica
6	Benzè	61,29	Cromatografia Gasosa
7	Benzo(a)pirè	61,18	Cromatografia Líquida
8	Bor	7,51	Espectrofotometria d'Absorció. Curcumina
9	Bromat	35,66	Cromatografia Iònica
10	Cadmi	14,06	Absorció Atòmica
11	Cianurs	7,51	Espectrofotometria d'Absorció
12	Coure	14,06	Absorció Atòmica
13	Crom	14,06	Absorció Atòmica
14	1,2-Dicloroetà	61,29	Cromatografia Gasosa
15	Fluorur	24,15	Potenciometria
15	Fluorur	11,32	Cromatografia Iònica
16	Hidrocarburs Policíclics Aromàtics	83,00	Cromatografia Líquida
17	Mercuri	23,42	Absorció Atòmica
18	Microcistina	181,44	Assaig de bioimmunitat
19	Níquel	14,06	Absorció Atòmica
20	Nitrats	14,06	Espectrofotometria d'Absorció UV
20	Nitrats	14,06	Reducció. Espectrofotometria
20	Nitrats	11,32	Cromatografia Iònica
21	Nitrits	7,51	Espectrofotometria d'Absorció
21	Nitrits	11,32	Cromatografia Iònica

22	Plaguicides y Productos Similars (Total plaguicides)	340,45	Cromatografia Gasosa
23	Plaguicides individuals	53,40	Cromatografia Gasosa
24	Plom	14,06	Absorció Atòmica
25	Seleni	23,42	Absorció Atòmica
26	Trihalometans	80,11	Cromatografia Gasosa
27	Tricloroetè+Tetracloroetè	68,71	Cromatografia Gasosa

## B.2 Paràmetres Químics que es controlen segons les especificacions del producte

PARÀMETRE	DESCRIPCIÓ	PREU	MÈTODE
28	Acrilamida	318,26	Cromatografia Gasosa
29	Epiclorhidrina	318,26	Cromatografia Gasosa
30	Clorur de Vinil	151,30	Cromatografia Gasosa

## C. Paràmetres Indicadors

PARÀMETRE	DESCRIPCIÓ	PREU	MÈTODE
31	Coliformes Totals	3,64	Filtració Membrana. Incubació.
32	Recompte Gèrmens Totals (Aerobies) 22°C	3,64	Filtració Membrana. Incubació.
33	Alumini	13,66	Absorció Atòmica
34	Amoni	7,28	Espectrofotometria d'Absorció
35	Carboni Orgànic Total (TOC)	31,33	Digestió. Espectrofotometria UV
36	Clor combinat residual	7,28	Espectrofotometria d'Absorció
37	Clor lliure residual	7,28	Espectrofotometria d'Absorció
38	Clorurs	7,28	Titrimetria. Mètode de Mohr
38	Clorurs	10,98	Cromatografia Iònica
39	Color	3,64	Fotomètric Calibrat Escala Pt/Co
40	Conductivitat	3,64	Electrometria
41	Ferro	13,66	Absorció Atòmica
42	Manganès	13,66	Absorció Atòmica
43	Olor	1,83	Dissolucions successives 12 ó 25 °C
44	Oxidabilitat (KMnO <sub>4</sub> )	9,09	KMnO <sub>4</sub> ebullició en mitjà àcid
45	Concentració H <sup>+</sup>	3,64	Electrometria
46	Sabor	1,83	Dissolucions successives 12 ó 25 °C
47	Sodi	13,66	Absorció Atòmica
47	Sodi	13,66	Fotometria de flama
47	Sodi	10,98	Cromatografia Iònica
48	Sulfats	7,28	Mesura de la terbolesa
48	Sulfats	10,98	Cromatografia Iònica
49	Terbolesa	7,28	Mesura Nefelomètrica

## D. Radioactivitat

PARÀMETRE	DESCRIPCIÓ	PREU	MÈTODE
50	Dosis indicativa total	---	
51	Triti	---	
52	Radioactivitat Alfa Global	78,69	Comptador proporcional baix fons
53	Radioactivitat Beta Global	78,69	Comptador proporcional baix fons

## TAULA DE PREUS. PARÀMETRES AIGUA RESIDUAL

### Requeriments Físic-Químics per a la Reutilització per Reg

PARÀMETRE	DESCRIPCIÓ	PREU	MÈTODE
R1	DBO <sub>5</sub>	22,71	Incubació a 20°C, Obscuritat i Inhibidor Nitrificació (*)
R2	DQO	22,72	Dicromat Potàssic (*)
R3	Sòlids en Suspensió	7,28	Filtració ó Centrifugació. Assecat a 105°C. Pesada (*)
R4	Sòlids Volàtils	10,92	Filtració. Assecat a 105°C. Incineració 550°C. Pesada (*)

### Requeriments Sanitaris per a la Reutilització per Reg

PARÀMETRE	DESCRIPCIÓ	PREU	MÈTODE
R5	Coliformes Fecals	3,63	Filtració Membrana. Incubació Mitjà Específic.
R6	Nemàtodes	25,44	Concentració Mostra. Identificació Microscòpica
R94	Escherichia Coli Identificació i Recompte	9,08	Filtració Membrana. Incubació Mitjà Específic.

### Requeriments Especials per a Zones Sensibles

PARÀMETRE	DESCRIPCIÓ	PREU	MÈTODE
R7	Nitrogen Total	13,65	Espectrofotometria d'Absorció Molecular (*)
R8	Fòsfor Total	13,65	Espectrofotometria d'Absorció Molecular (*)

### Paràmetres Complementaris

PARÀMETRE	DESCRIPCIÓ	PREU	MÈTODE
R9	Terbolesa	7,28	Mesura Nefelomètrica
R10	Temperatura	1,83	Termometria
R11	Concentració H <sup>+</sup>	3,63	Electrometria
R12	Conductivitat	3,63	Electrometria
R13	Clorurs	7,28	Titrimetria. Mètode de Mohr
R14	Sulfats	7,28	Gravimetria
R15	Calci	13,65	Absorció Atòmica
R15	Calci	7,28	Complexometria
R16	Magnesi	13,65	Absorció Atòmica
R16	Magnesi	7,28	Complexometria
R17	Sodi	13,65	Absorció Atòmica
R17	Sodi	13,65	Fotometria de Flama
R18	Potassi	13,65	Absorció Atòmica
R18	Potassi	13,65	Fotometria de Flama
R19	Duresa Total	7,28	Complexometria
R20	Residu Sec	7,28	Assecat a 110 °C, pesada.
R21	Oxigen Dissolt	7,28	Mètode Elèctrode Específic
R22	Anhídrid Carbònic Lliure	7,28	Acidimetria
R23	Nitrats	7,28	Espectrofotometria d'Absorció Molecular (*)
R24	Nitrits	7,28	Espectrofotometria d'Absorció. Zambelli
R25	Amoni	7,28	Espectrofotometria d'Absorció. Blau Indofenol
R26	Nitrogen Inorgànic	13,65	Espectrofotometria d'Absorció Molecular
R27	Nitrogen Kjeldahl	13,65	Oxidació. Titrimetria/Espectrofotometria d'Absorció
R28	Carboni Orgànic Total (TOC)	31,31	Digestió. Espectrofotometria d'Absorció

R29	Fosfats (P Soluble)	7,28	Espectrofotometria d'Absorció Molecular
R30	Carbonats	7,28	Acidimetria
R31	Bicarbonats	7,28	Acidimetria
R32	Hidròxids	7,28	Acidimetria

(\*) Mètode Oficial segons Decret 13/1992 pel que es regula els abocaments líquids procedent de plantes de tractament d'aigües residuals urbanes (BOCAIB nº29, 07.03.92)

### Paràmetres Especials

PARÀMETRE	DESCRIPCIÓ	PREU	MÈTODE
R37	Bor	7,28	Espectrofotometria d'Absorció. Curcumina
R38	Ferro	13,65	Absorció Atòmica
R39	Manganès	13,65	Absorció Atòmica
R40	Coure	13,65	Absorció Atòmica
R41	Zinc	13,65	Absorció Atòmica
R42	Fluorurs	23,42	Potenciometria
R43	Cobalt	13,65	Absorció Atòmica
R44	Bari	13,65	ICP
R45	Plata	13,65	Absorció Atòmica
R46	Arsènic	13,65	Absorció Atòmica
R47	Cadmi	13,65	Absorció Atòmica
R48	Cianurs	7,28	Espectrofotometria d'Absorció Molecular
R49	Crom	13,65	Absorció Atòmica
R50	Mercuri	22,72	Absorció Atòmica
R51	Níquel	13,65	Absorció Atòmica
R52	Plom	13,65	Absorció Atòmica
R53	Antimoni	22,72	Absorció Atòmica
R54	Seleni	22,72	Absorció Atòmica
R55	Clorofil·la A	12,71	Extracció. Espectrofotometria d'Absorció
R56	Clorofil·la B	12,71	Extracció. Espectrofotometria d'Absorció
R57	Clorofil·la C	12,71	Extracció. Espectrofotometria d'Absorció
R58	Clor Residual	7,28	Espectrofotometria d'Absorció Molecular

(\*) Mètode Oficial segons Decret 13/1992 pel que es regula els abocaments líquids procedent de plantes de tractament d'aigües residuals urbanes (BOCAIB nº29, 07.03.92)

### Paràmetres Procés Depuració

PARÀMETRE	DESCRIPCIÓ	PREU	MÈTODE
R59	DBO <sub>5</sub>	22,72	Incubació a 20°C, Obscuritat i Inhibidor Nitrificació (*)
R60	DQO	22,72	Dicromat Potàssic (*)
R61	Sòlids en Suspensió	7,28	Filtració ó Centrifugació. Assecat a 105°C. Pesada (*)
R62	Sòlids Volàtils	10,92	Filtració. Assecat a 105°C. Incineració 550°C. Pesada (*)
R63	Sòlids Totals	7,28	Assecat 105°C. Volum Conegut. Pesada
R64	Concentració H <sup>+</sup>	3,63	Electrometria
R65	Olis i greixos	10,92	Extracció amb Eter. Pesada
R66	Acids Volàtils	10,92	Acidimetria
R67	Alcalinitat Total	10,92	Acidimetria
R68	V30	7,28	Dipòsit. Mesura
R69	V60	7,28	Dipòsit. Mesura

R70	Índex Volumètric Fangs	9,89	---
R71	Composició Biogas Depuració	89,27	Cromatografia Gasosa

### Paràmetres Fangs de Depuració

PARÀMETRE	DESCRIPCIÓ	PREU	MÈTODE
R72	Matèria Seca	7,28	Assecat 105°C. Pesada
R73	Matèria Orgànica	10,92	Assecat 105°C. Incineració 550°C. Pesada
R74	pH Pasta Saturada	7,28	Electrometria
R75	Nitrogen	13,65	Digestió. Espectrofotometria d'Absorció
R76	Fòsfor (P <sub>2</sub> O <sub>5</sub> )	13,65	Digestió. Espectrofotometria d'Absorció
R77	Potassi (K <sub>2</sub> O)	13,65	Absorció Atòmica
R78	Relació C/N	22,72	C: Oxidació amb Dicromat. N: Nitrogen Total
R79	Calci (CaO)	13,65	Absorció Atòmica (**)
R80	Magnesi (MgO)	13,65	Absorció Atòmica (**)
R81	Ferro	13,65	Absorció Atòmica (**)
R82	Cadmi	13,65	Absorció Atòmica (**)
R83	Níquel	13,65	Absorció Atòmica (**)
R84	Plom	13,65	Absorció Atòmica (**)
R85	Zinc	13,65	Absorció Atòmica (**)
R86	Mercuri	22,72	Absorció Atòmica (**)
R87	Crom	13,65	Absorció Atòmica (**)

### Paràmetres Abocament Clavegueram

PARÀMETRE	DESCRIPCIÓ	PREU	MÈTODE
R88	DBO <sub>5</sub>	22,72	Incubació a 20°C, Obscuritat i Inhibidor Nitrificació (*)
R89	DQO	22,72	Dicromat Potàssic (*)
R90	Sòlids en Suspensió	7,28	Filtració ó Centrifugació. Assecat a 105°C. Pesada (*)
R91	Concentració H <sup>+</sup>	3,63	Electrometria
R92	Coefficient de Correcció		

(\*) Mètode Oficial segons Decret 13/1992 pel que es regula els abocaments líquids procedent de plantes de tractament d'aigües residuals urbanes (BOCAIB n°29, 07.03.92)

(\*\*) Mètode Oficial de Referència segons Real Decret 1310/1990 pel que es regula la utilització dels fangs de depuració en el sector agrari (BOE n°262, 01.10.90)

## TAULA DE PREUS. PARÀMETRES COMPLEMENTARIS

### Paràmetres Complementaris

PARÀMETRE	DESCRIPCIÓ	PREU	MÈTODE
C1	Temperatura	0,90	Termometria
C2	Síllice	7,28	Espectrofotometria d'Absorció
C3	Calci	13,65	Absorció Atòmica
C3	Calci	7,28	Complexometria
C3	Calci	10,98	Cromatografia Iònica
C4	Magnesi	13,65	Absorció Atòmica
C4	Magnesi	7,28	Complexometria
C4	Magnesi	10,98	Cromatografia Iònica

C5	Potassi	13,65	Absorció Atòmica
C5	Potassi	13,65	Fotometria de Flama
C5	Potassi	10,98	Cromatografia Iònica
C6	Duresa Total	7,28	Complexometria
C7	Residu Sec	7,28	Assecat 110 °C, pesada
C8	Oxigen Dissolt	7,28	Mètode Elèctrode Específic
C9	Nitrogen Kjeldahl	13,65	Oxidació. Titrimetria/Espectrofotometria Absorció
C10	Hidrogen Sulfurat	0,00	Organolèptic
C10	Hidrogen Sulfurat	7,28	Colorimetria
C11	Substàncies Extraïbles amb Cloroform	38,66	Extracció amb Cloroform i Pesada del Residu
C12	Hidrocarburs Dissolts o Emulsionats	68,23	Espectrofotometria d'Absorció IR
C13	Agents Tensioactius (Reacció amb Blau de Metilè)	39,60	Espectrofotometria d'Absorció. Blau de Metilè
C14	Zinc	13,65	Absorció Atòmica
C15	Fòsfor	7,28	Espectrofotometria d'Absorció
C16	Fluor	10,45	Mètode Elèctrode Específic
C16	Fluor	10,98	Cromatografia Iònica
C17	Cobalt	13,65	Absorció Atòmica
C18	Matèria en Suspensió	7,28	Filtració ó Centrifugació. Assecat a 105°C. Pesada
C19	Bari	13,65	ICP
C20	Plata	13,65	Absorció Atòmica
C21	Coliformes Fecals	3,63	Filtració Membrana. Incubació Mitjà Específic.
C22	Estreptococs Fecals	3,63	Filtració Membrana. Incubació Mitjà Específic.
C23	Recompte Gèrmens Totals (Aerobies) 37°C	3,63	Filtració Membrana. Incubació Mitjà Específic.
C24	Alcalinitat	7,28	Acidimetria amb Taronja de Metil
C25	Pesticides Organoclorats	165,09	Cromatografia Gasosa
C26	Pesticides Organofosforats	165,09	Cromatografia Gasosa
C27	Estronci	13,66	Absorció Atòmica
C28	Bromurs	10,48	Mètode Elèctrode Específic
C28	Bromurs	10,98	Cromatografia Iònica
C29	Anions	36,59	Cromatografia Iònica
C30	Cations	36,59	Cromatografia Iònica

## Tractament de Mostres

TRACTAMENT DE LES MOSTRES		PREU
T1	Concentració Mostres d'Aigua	7,28
T2	Digestió Mostres d'Aigua	13,65
T3	Digestió Mostres Fang Depuració	22,72
T4	Conservació Mostres Paràmetres Especials	18,18

## ANÀLISIS AIGUA BLANCA SEGONS R.D. 140/2003

### Anàlisi Autocontrol 2AC RD 140/2003

Coliformes Totals	3,63
Escherichia Coli Identificació i Recompte	9,08
Amoni	7,28
Clor Residual	7,28



Color	3,63
Conductivitat	3,63
Olor	1,83
pH	3,63
Sabor	1,83
Terbolesa	7,28
Total	49,10
Dte.10%	4,91
Preu	44,19

#### Anàlisi Autocontrol 2B RD 140/2003

Clostridium Perfringens	9,08
Recompte Gèrmens Totals (Aerobies) 22°C	3,63
Ferro	13,65
Alumini	13,65
Total	40,01
Dte.10%	4,00
Preu	36,01

#### Anàlisi Mineralització 01

Nitrats	13,65
Clorurs	7,28
Conductivitat	3,63
pH	3,63
Terbolesa	7,28
Calci	7,28
Magnesi	13,65
Duresa Total	7,28
Residu Sec	7,28
Total	70,96
Dte.10%	7,10
Preu	63,86

#### Anàlisi Mineralització 02

Alumini	13,65
Ferro	13,65
pH	3,63
Sodi	13,65
Sulfats	7,28
Potassi	13,65
Carbonats	7,28
Bicarbonats	7,28
TAC	0,00
pHeq	3,63
Índex Langelier	14,56
Total	98,26
Dte.10%	9,83
Preu	88,43

## TARIFA PER UTILITZACIÓ D'AIGUA REGENERADA

La tarifa per utilització d'aigua regenerada actualment vigent va ser aprovada per l'Excm. Ajuntament de Palma en sessió celebrada el dia 27 d'octubre de 2011, quedant fixada en 0,2650 EUR/m<sup>3</sup>.

Per tal de procedir a la revisió de la citada tarifa es realitza el següent estudi econòmic:

Els costos derivats de la inversió realitzada són els següents

	Inversió	Amortització
Planta de tractament	4.141.008,74	256.928,51
Xarxa	9.577.246,70	478.862,00
Totals	13.718.255,44	735.790,51

Pel que fa als costos de explotació i manteniment, la previsió de costos per a l'any 2013, basada en els costos reals suportats a l'any 2011 i als suportats fins a 31 d'agost de 2012, és la següent:

Energia	40.824,00
Compres de productes químics	108.000,00
Despeses de personal	138.000,00
Manteniment	27.000,00
Transports	1.440,00
Primes d'assegurança	720,00
Material d'oficina	435,00
Comunicacions	3.000,00
Altres despeses d'explotació	6.584,86
Tributs	2.905,63
<b>Total</b>	<b>328.909,49</b>

En conseqüència el cost total del servei serà el següent:

Cost derivat de la inversió	735.790,51
Cost d'explotació i manteniment	328.909,49
<b>Cost total</b>	<b>1.064.700,00</b>

El cabal tractat a la planta de tractament terciari durant l'any 2011 va ser de 3.252.842 m<sup>3</sup>, estimant-se que a l'any 2012 s'assolirà un volum de 3.700.000 m<sup>3</sup> i amb una previsió de 3.900.000 m<sup>3</sup> per a l'any 2013.

En funció de l'anteriorment exposat s'estima que el cost per a l'any 2013, per quocient dels cost totals dividits per la producció prevista, serà de 0,2730 EUR/m<sup>3</sup>.

La tarifa que es proposa aplicar és de:

**0,2730 EUR/m<sup>3</sup>**

**S'APROVA per 17 vots a favor (PP) i 12 vots en contra (PSIB-PSOE i PSM-IV-ExM)**

**20. Proposta d'aprovació tarifes 2013 EMAYA, servei d'aigüa potable.**

Es proposa, dictaminat favorablement per la Comissió de Comptes, Economia i Recursos Humans:

Per part d' Emaya, Empresa Municipal d'Aigües i Clavegueram S.A., s'han presentat les tarifes corresponents al servei d'aigua potable per a l'any 2013 aprovades pel Consell d'Administració de data 7 de novembre de 2012, després de tramitat el corresponent expedient de revisió.

Atès que dites tarifes han estat informades favorablement per Intervenció Municipal, mitjançant l'informe de l'economista un cop examinada la memòria econòmica.

Pel que s'ha exposat, la cap de departament que subscriu es del parer que de conformitat amb el que estableix l'art. 123 de la Llei 7/85 de 2 d'abril Reguladora de les Bases de Regim Local segons l' addició efectuada per la Llei 57/2003 de 16 de desembre de mesures per a la modernització del Govern Local i altre normativa concordant d'aplicació, per l'Excm. Ajuntament Ple, es podria adoptar el següent

**A C O R D**

**1.- Informar favorablement, les tarifes d' Emaya, Empresa Municipal d' Aigües i Clavegueram S.A. corresponents al servei d'aigua potable, per a l'any 2013, aprovades pel Consell d'Administració en data 7 de novembre de 2012, les quals s'adjunten en document a part i formen part del present acord.**

**2.- Trametre el respectiu expedient a la Comissió de Preus de la Vicepresidència Econòmica, de Promoció Empresarial i d'Ocupació del Govern de les Illes Balears, per a la seva aprovació.**

**TARIFES PROPOSADES**

1) Quota de Servei	<u>EUR/mes</u>
1.1.- Habitatges particulars	
1.1.1.Per habitatge particular .....	4,5947
1.1.2.Per habit.particular ocupat per família nombrosa.....	3,9326
1.2.- Per plaça d'hoteleria:	
1.2.1.Per plaça a hotel de 4 a 5 estrelles o apartament turístic de 4 o 5 claus .....	5,5136
1.2.2.Per plaça a Hotel de 3 estrelles o	

apartament turístic de 3 claus .....	3,6758
1.2.3.Per plaça a la resta d'establiments .....	2,2974
1.3.- Oficines, locals comercials, indústries i altres usuaris amb comptador de calibre inferior a 25 mm.	
1.3.1.Per abonat amb comptador de calibre $\leq$ 15 mm.....	10,3381
1.3.2.Per abonat amb comptador de calibre = 20 mm.....	18,3788
1.4. Oficines, locals comercials, indústries i altres usuaris amb comptador de calibre igual o superior a 25 mm. de diàmetre	
1.4.1.Comptador de calibre = 25 mm .....	275,6820
1.4.2.Comptador de calibre = 30 mm .....	413,5230
1.4.3.Comptador de calibre = 40 mm .....	735,1520
1.4.4.Comptador de calibre = 50 mm .....	1.378,4100
1.4.5.Comptador de calibre = 80 mm .....	3.675,7600
1.4.6.Comptador de calibre = 100 mm .....	5.513,6400
1.4.7.Comptador de calibre = 200 mm .....	19.297,7400
1.4.8.Comptador de calibre = 250 mm .....	28.487,1400
1.5.- Per connexió destinada a boca contra-incendis .....	85,0020

## 2) Quota de Consum

2.1. Tarifa industrial, aplicable als usua- ris exclosos de la progressivitat excepte als usuaris subjectes a la tarifa 2.2.....	0,8494 EUR/m <sup>3</sup>
2.2. Tarifa famílies nombroses .....	0,7801 EUR/m <sup>3</sup>
2.3. Tarifa progressiva, aplicable a la resta de consums.	
2.3.1.Consums inferiors a 5 m <sup>3</sup> /mes x unitat equivalent .....	0,5714 EUR/m <sup>3</sup>
2.3.2.Consum comprés entre 6 i 10 m <sup>3</sup> /mes x unitat equivalent .....	0,7801 EUR/m <sup>3</sup>
2.3.3.Consum comprés entre 11 i 20 m <sup>3</sup> /mes x unitat equivalent .....	1,2589 EUR/m <sup>3</sup>
2.3.4.Consum comprés entre 21 i 40 m <sup>3</sup> /mes x unitat equivalent .....	2,7879 EUR/m <sup>3</sup>
2.3.5.Consum superior a 40 m <sup>3</sup> /mes unitat equivalent .....	5,1199 EUR/m <sup>3</sup>

El consum registrat es dividirà en les seccions que corresponguin i s'aplicarà a cada secció el preu pertinent segons l'escala prevista a la tarifa progressiva.

Els abonats residents a habitatges dotats de comptador individual en els quals hi visqui una família nombrosa podran sol·licitar que se'ls apliqui la tarifa específica d'aquest col·lectiu.

Queden exclosos de l'aplicació de la Tarifa Progressiva, i per tant subjectes exclusivament a la tarifa industrial els consums registrats a:

- \* Indústries
- \* Oficines administratives públiques i privades.
- \* Comerços
- \* Serveis, excepte establiments hotelers
- \* Locals dedicats a activitats professionals
- \* Usos comunitaris a comunitats de propietaris

### 3) Dret de reconexió

Pel restabliment del servei als abonats als quals s'hagi suspès el mateix com a conseqüència de falta de pagament de les corresponents factures .....  
17,5200 EUR

### 4) Unitat equivalent

S'estableixen les unitats equivalents següents per als diferents tipus de consumidors:

4.1. Consum domèstic                      1 habitatge = 1 unitat equiv.

4.2. Consum a establiments hotelers

4.2.1. De 4 o 5 estrelles o claus    Cada Plaça = 1,2 u.e.

4.2.2. De 3 estrelles o claus        Cada Plaça = 0,8 u.e

4.2.3. Resta d'establiments        Cada Plaça = 0,5 u.e

### 5) Bonificacions

Es bonificarà el 80% dels consums fins a 10 m<sup>3</sup>/mes dels habitatges particulars usuaris del servei, sempre i quan el conjunt de persones que conviuen en el domicili de referència disposin d'un nivell d'ingressos anual igual o inferior al salari mínim interprofessional anual multiplicat pel coeficient 1,25.

Als efectes de l'aplicació de la bonificació esmentada, quan en un domicili es reuneixi més d'un ingrés, el més elevat es computarà pel seu valor íntegre i els restants pel cinquanta per cent del seu valor.

**S'APROVA per 17 vots a favor (PP) i 12 vots en contra (PSIB-PSOE i PSM-IV-ExM)**

**Debat conjunt dels punts 21, 22 i 23**

**21. Proposta d'aprovació desestimació declaració d'especial interès o utilitat municipal al Centre d'Investigació i docència de Son Espases als efectes d'aplicació del ICIO.**

**Parla el Sr. Batle:**

“Ara, passem en el debat conjunt, perdó? Pensem en el debat conjunt dels punts 21, 22 i 23, hi havia unanimitat. Podem continuar amb el plenari? Gràcies. El 24 l’hem vist antes.”

**Parla el Sr. Alcover:**

“A mi m’agradaria només fer una pregunta d’aquests temes i és, amem quines gestions s’han fet pel cobrament d’efectius de l’ICIO, i si hi ha hagut qualque novetat al respecte. Ja ens sembla bé l’acord.”

**Parla el Sr. Martínez:**

“Li falta dir l’ICIO de Son Espases, jo li he llegit, no això no és l’hospital, és vera que està relacionat. Hem arribat a un acord amb l’Ibsalut, i ens farà un pagament de la primera, diríem llicència, que és la que ha acabat el tema jurídic, perquè la segona llicència encara està en seu judicial. En aquesta que són de 5 milions d’euros, pues ara el desembre pagaran casi un milió d’euros, i després mensualment ens aniran pagant una quantitat, i en un any reduïrem això.”

**Parla el Sr. Alcover:**

“Bona notícia, bona notícia.”

**Parla el Sr. Batle:**

“Ja veu que el Sr. Martínez de vegades n’endevina qualcuna.”

**Parla el Sr. Alcover:**

“El plet el varem defensar i es va guanyar l’anterior legislatura, però molt bé, bona notícia, és una bona notícia.”

**Parla el Sr. Batle:**

“Evidentment, ja m’estranyaria que el Sr. Martínez n’hagués fet qualcuna de ben feta. Gràcies Sr. Alcover.”

Es proposa, dictaminat favorablement per la Comissió de Comptes, Economia i Recursos Humans:

INFORME DE L'ADMINISTRACIÓ: Vista la sol·licitud formulada en data 14/04/2011, pel Sr. Josep Manuel Pomar Reynés, en representació del SERVEI DE SALUT DEL GOVERN DE LES ILLES BALEARS de declaració d'especial interès o utilitat municipal al CENTRE DE INVESTIGACIÓ I DOCÈNCIA DE SON ESPASES, Cr. Valldemosa núm. 79, instada amb motiu de una construcció destinada a l'àrea de docència i investigació (CN 2011/229), la cap de Servei que subscriu, consultada la normativa vigent aplicable, proposa que el ple Municipal dicti el següent:

#### **ACORD**

**“Desestimar la sol·licitud formulada pel Sr. Josep Manuel Pomar Reynés, en representació del SERVEI DE SALUT DEL GOVERN DE LES ILLES BALEARS amb CIF Q0719003F, de declaració d'especial interès o utilitat municipal al CENTRE DE INVESTIGACIÓ I DOCÈNCIA DE SON ESPASES, Cr. Valldemosa núm. 79, (CN 2011/229) als efectes d'aplicació de l'Impost sobre construccions, instal·lacions i obres, instada amb motiu de una construcció destinada a la docència i investigació, sobre la base de la següent fonamentació jurídica:**

**1.- En quant a la petició de declarar la utilitat municipal de l'obra del HUSE, convé recordar que aquesta qüestió va esser resolta a l'acord del Ple de data 24 de novembre de 2008, quan es va acordar desestimar el recurs de reposició plantejat per la concessionària relatiu a la sol·licitud de declaració d'interès i utilitat municipal de l'obra del NHUSD i a la sol·licitud de bonificació de la quota de l'ICIO i a l'acord del Ple de data 31/5/10 desestimatori del recurs de reposició, contra l'acord del Ple que denegà la sol·licitud de declaració d'especial interès o utilitat municipal instada amb motiu de les modificacions de la construcció del Nou Hospital de Son Dureta.**

**2.- Aquesta declaració d'interès especial o utilitat municipal és competència del Ple Municipal que podrà adoptar l'acord per majoria simple dels seus membres. El legislador, per tant, ha disposat que sigui el Ple, com a òrgan de màxima representació política dels ciutadans en el govern municipal, l'òrgan que declari si existeix o no la utilitat municipal. Així, la determinació de l'existència o no de l'especial interès o utilitat pública queda sotmesa al debat i votació dels membres del Ple. Declaració que s'adopta, per tant, en l'exercici d'una potestat discrecional de l'Administració, que consisteix en la facultat de triar o optar, dintre d'una pluralitat de solucions justes, per aquella amb la qual millor s'assoleixi el principi d'eficàcia al que queda obligada tota Administració.**

**El 31 de maig de 2010, el Ple municipal va adoptar, per unanimitat, desestimar la sol·licitud de declaració d'especial interès o utilitat municipal, instada per l'entitat “Concessionària Hospital Són Dureta S.A”., i en compliment de l'article 54.1.f) de la Llei 30/1992 de règim jurídic de les administracions públiques i procediment administratiu comú, va motivar l'acord desestimatori. El concepte d'interès especial o utilitat municipal no pot identificar-se amb el d'utilitat pública, ja que el primer se circumscriu a l'àmbit municipal, i això té tot el sentit ja que és el propi Ajuntament o Municipi qui ha de suportar la càrrega de la bonificació.**

La interpretació de l'interès municipal en sentit extensiu tendria finalment a abastar tots els àmbits de la societat que coadjuuessin a millorar la qualitat de vida dels ciutadans. És per això que, per a l'adopció de decisions de considerable transcendència per a l'Hisenda municipal, tenint en compte el minvament d'ingressos que suposa la concessió de la bonificació, es faculta al Ple de l'Ajuntament per interpretar quines obres o instal·lacions mereixen ser declarades d'utilitat municipal.

3.- L'art. 103.2a) del Text refós de la llei reguladora de les hisendes locals (RD Legislatiu 2/2004, de 5 de març) disposa la possibilitat que els Ajuntaments puguin regular la bonificació esmentada mitjançant les Ordenances fiscals, i a Palma es regula a l'art. 4.2 de l'Ordenança Fiscal de l'ICIO, inferint-se de l'anterior que la bonificació que ens ocupa es potestativa pe a l'Ajuntament i per tant, no reglada ni compensada per una Llei autonòmica o estatal, és a dir, que en concedir-se ho és en detriment de la recaptació municipal, per la qual cosa la Llei faculta a l'Ajuntament Ple per a l'exclusiva decisió de la interpretació de l'interès municipal.

L'aplicació directa d'aquesta bonificació conduiria a la desaparició de l'Impost, la qual cosa explica la facultat del propi Ajuntament per calibrar, en base al que s'ha exposat, quines han de ser les obres mereixedores del benefici esmentat, amb més motiu si són obres estatals o autonòmiques, el finançament i possibles bonificacions de les quals haurien de ser suportades per aquestes institucions i no en detriment dels fons de les Hisendes municipals.

L'Ajuntament ha col·laborat amb la Comunitat Autònoma, en l'Hospital de Son Espases, de mutu acord i de franc, mitjançant l'adquisició i cessió a la Comunitat Autònoma del solar en que està ubicat l'Hospital, segons l'Acord de la Junta de Govern d'aquest Ajuntament, de data 2 de setembre de 2004, que va aprovar l'inici de l'expedient de cessió a la Comunitat Autònoma de les Illes Balears de la finca denominada "Son Espases Vell" de propietat municipal, amb la finalitat de destinar-se a la construcció del nou Hospital Públic de Son Dureta; cessió que es va formalitzar mitjançant escriptura de 20 de juny de 2005, autoritzada pel notari Sr. José Moragues Càffaro, núm. de protocol 1822.

Per finalitzar, cal assenyalar a més a més que l'aprofitament de l'hospital no és tan sols a nivell d'aquest Terme Municipal, sinó de l'àmbit de tota la Comunitat Autònoma, col·laborant totes les institucions en la mida de les seves possibilitats, per les vies normals de finançament."

**S'APROVA per unanimitat.**

**22. Proposta d'aprovació desestimació declaració d'especial interès o utilitat municipal al Museu de Son Espases Vell als efectes d'aplicació del 'ICIO.**

Es proposa, dictaminat favorablement per la Comissió de Comptes, Economia i Recursos Humans:



INFORME DE L'ADMINISTRACIÓ: Vista la sol·licitud formulada en data 21/12/2010, pel Sr. Josep Manuel Pomar Reynés, en representació del SERVEI DE SALUT DEL GOVERN DE LES ILLES BALEARS de declaració d'especial interès o utilitat municipal de les obres del MUSEU SON ESPASES VELL, instada amb motiu de una construcció destinada a museu a la finca de Son Espases Vell (CN 2010/2184), la cap del Servei que subscriu, consultada la normativa vigent aplicable, proposa que el Ple Municipal dicti el següent:

#### **ACORD**

**“Desestimar la sol·licitud formulada pel Sr. Josep Manuel Pomar Reynés, en representació del SERVEI DE SALUT DEL GOVERN DE LES ILLES BALEARS amb CIF Q0719003F, de declaració d'especial interès o utilitat municipal al MUSEU SON ESPASES VELL (CN 2010/2184) als efectes d'aplicació de l'Impost sobre construccions, instal·lacions i obres, instada amb motiu de una construcció destinada a museu, en base a la següent fonamentació jurídica:**

**1.- En quant a la petició de declarar la utilitat municipal de l'obra del HUSE, convé recordar que aquesta qüestió va esser resolta a l'acord del Ple de data 24/11/08, quan es va acordar desestimar el recurs de reposició plantejat per la concessionària relatiu a la sol·licitud de declaració d'interès i utilitat municipal de l'obra del NHUSD i a la sol·licitud de bonificació de la quota de l'ICIO i a l'acord del Ple de data 31/5/10 desestimatori del recurs de reposició, contra l'acord de Ple que denegà la sol·licitud de declaració d'especial interès o utilitat municipal instada amb motiu de les modificacions de la construcció del Nou Hospital de Son Dureta.**

**2.- Aquesta declaració d'interès especial o utilitat municipal és competència del Ple Municipal que podrà adoptar l'acord per majoria simple dels seus membres. El legislador, per tant, ha disposat que sigui el Ple, com a òrgan de màxima representació política dels ciutadans en el govern municipal, l'òrgan que declari si existeix o no la utilitat municipal. Així, la determinació de l'existència o no de l'especial interès o utilitat pública queda sotmesa al debat i votació dels membres del ple. Declaració s'adopta, per tant, en l'exercici d'un potestat discrecional de l'Administració, que consisteix en la facultat de triar o optar, dintre d'una pluralitat de solucions justes, per aquella amb la qual millor s'assoleixi el principi d'eficàcia al que queda obligada tota Administració.**

**El 31 de maig de 2010, el Ple municipal va adoptar, per unanimitat, desestimar la sol·licitud de declaració d'especial interès o utilitat municipal, instada per l'entitat “Concessionària Hospital Son Dureta SA”, i amb compliment de l'article 54.1.f) de la Llei 30/1992 de règim jurídic de les administracions públiques i procediment administratiu comú, va motivar l'acord desestimatori.**

**El concepte d'interès especial o utilitat municipal no pot identificar-se amb el d'utilitat pública, ja que el primer se circumscriu a l'àmbit municipal, i això té tot el sentit ja que és el propi Ajuntament o Municipi qui ha de suportar la càrrega de**

la bonificació. La interpretació de l'interès municipal en sentit extensiu tendria finalment a abastar tots els àmbits de la societat que coadjuvessin a millorar la qualitat de vida dels ciutadans. És per això que, per a l'adopció de decisions de considerable transcendència per a l'Hisenda municipal, tenint en compte el minvament d'ingressos que suposa la concessió de la bonificació, es faculta al ple de l'Ajuntament per interpretar quines obres o instal·lacions mereixen ser declarades d'utilitat municipal.

3.- L'art. 103.2a) del Text refós de la llei reguladora de les hisendes locals (RD Legislatiu 2/2004, de 5 de març) disposa la possibilitat que els Ajuntaments puguin regular la bonificació esmentada mitjançant les Ordenances fiscals, i a Palma, es regula a l'art. 4.2 de l'Ordenança Fiscal de l'ICIO, inferint-se de l'anterior que la bonificació que ens ocupa es potestativa per a l'Ajuntament i, per tant, no reglada ni compensada per una Llei autonòmica o estatal, és a dir. que en concedir-se ho és en detriment de la recaptació municipal, per la qual cosa la Llei faculta a l'Ajuntament en Ple per a l'exclusiva decisió de la interpretació de l'interès municipal.

L'aplicació directa d'aquesta bonificació conduiria a la desaparició de l'Impost, la qual cosa explica la facultat del propi Ajuntament per calibrar, en base al que s'ha exposat, quines han de ser les obres mereixedores del benefici esmentat, amb més motiu si són obres estatals o autonòmiques, el finançament i possibles bonificacions de les quals haurien de ser suportades per aquestes institucions i no en perjudici dels fons de les Hisendes municipals.

L'Ajuntament ha col·laborat amb la Comunitat Autònoma, en l'Hospital de Son Espases, de mutu acord i de franc, mitjançant l'adquisició i cessió a la Comunitat Autònoma del solar on l'Hospital està ubicat, segons l'Acord de la Junta de Govern d'aquest Ajuntament, de 22 de setembre de 2004, que va aprovar l'inici de l'expedient de cessió a la Comunitat Autònoma de les Illes Balears de la finca denominada "Son Espases Vell" de propietat municipal, amb la finalitat de destinar-se a la construcció del nou Hospital Públic de Son Dureta; cessió que es va formalitzar en l'escriptura de data 20 de juny de 2005, notari atorgant Sr. José Moragues Caffaro, núm. de protocol 1822.

Per finalitzar, cal assenyalar a més a més que l'aprofitament de l'hospital no és tan sols a nivell d'aquest Terme Municipal, sinó de l'àmbit de tota la Comunitat Autònoma, col·laborant totes les institucions en la mida de les seves possibilitats, per les vies normals de finançament."

**S'APROVA per unanimitat**

**23. Proposta d'aprovació desestimació declaració d'especial interès o utilitat municipal de les obres d'acabament del Museu de Mallorca als efectes d'aplicació del ICIO.**

Es proposa, dictaminat favorablement per la Comissió de Comptes, Economia i Recursos Humans:

INFORME DE LA ADMINISTRACIÓN: Vista la solicitud formulada en fecha 21/03/2012, por el Sr. Raúl González Jarabo, en representación de la entidad UTE CYM YAÑEZ SA Y EMTE HVAC SA, de declaración de especial interés o utilidad municipal de las obras de terminación del MUSEO DE MALLORCA, situación en C/ Portella, 5, de Palma, Exp. CN 2011/1351, la Jefa de Negociado que suscribe, consultada la normativa aplicable, propone que por parte del Ilmo. Sr. Teniente de Alcalde del Área de Hacienda, se dicte el siguiente

## **A C U E R D O**

**“Desestimar la solicitud formulada en fecha 21/03/2012, por el Sr. Raúl González Jarabo, en representación de la entidad UTE CYM YAÑEZ SA Y EMTE HVAC de declaración de especial interés o utilidad municipal de las obras de terminación del MUSEO DE MALLORCA, situación en C/ Portella, 5, de Palma, Exp. CN 2011/1351, en base a la siguiente fundamentación jurídica:**

**1.- Habitualmente, las licitaciones y adjudicaciones se hacen a precio cerrado. La adjudicación al concesionario implica que este se hace cargo del coste de las obras y de las tasas e impuestos aplicables y, por tanto, aplicar una reducción en la cuota del Impuesto supone un beneficio únicamente para el concesionario y no al contribuyente y promotor de la obra, lejos por tanto de los propósitos incentivadores del legislador cuando regula la bonificación solicitada.**

**2.- Esta declaración de interés especial o utilidad municipal es competencia del Pleno Municipal que podrá adoptar el acuerdo por mayoría simple de sus miembros. El legislador, por tanto, ha dispuesto que sea el pleno, como órgano de máxima representación política de los ciudadanos en el gobierno municipal, el órgano que declare si existe o no la utilidad municipal. Así, la determinación de la existencia o no del especial interés o utilidad pública queda sometida al debate y votación de los miembros del pleno. Esta declaración se adopta, por lo tanto, en el ejercicio de una potestad discrecional de la Administración, que consiste en la facultad de escoger u optar, entre una pluralidad de soluciones justas, aquella con la que mejor se logre el principio de eficacia al que queda obligada toda Administración.**

**El concepto de interés especial o utilidad municipal no puede identificarse con el de utilidad pública, ya que el primero se circunscribe al ámbito municipal, lo que tiene su razón de ser, ya que es el propio Ayuntamiento o Municipio quien ha de soportar la carga de la bonificación.**

**La interpretación del interés municipal en sentido extensivo tendería finalmente a abarcar todos los ámbitos de la sociedad que contribuyesen a mejorar la calidad de vida de los ciudadanos. Es por ello que, para la adopción de decisiones de considerable trascendencia para la Hacienda Municipal, teniendo en cuenta la minoración de ingresos que supone la concesión de la bonificación, se faculta al pleno del Ayuntamiento para interpretar qué obras o instalaciones merecen ser declaradas de utilidad municipal.**

3.- El Art. 103.2a) del Texto Refundido de la Ley reguladora de las Haciendas Locales (R.D. Legislativo 2/2004, de 5 de marzo) establece la posibilidad que los Ayuntamientos puedan regular la bonificación mencionada mediante las Ordenanzas fiscales, y en el caso de Palma, se regula en el Art. 4.2 de la Ordenanza Fiscal del Impuesto expresado, deduciéndose de lo anterior que la bonificación que nos ocupa es potestativa para el Ayuntamiento y por tanto, no reglada ni compensada por una Ley autonómica o estatal, es decir que cuando se concede va en detrimento de la recaudación municipal, por lo cual la Ley faculta al Ayuntamiento en Pleno para la exclusiva decisión de la interpretación del interés municipal.

La aplicación directa de esta bonificación conduciría a la desaparición del Impuesto, lo cual explica la facultad del propio Ayuntamiento para calibrar, en base a lo expuesto, cuáles han de ser las obras merecedoras del beneficio mencionado; con más motivo, si son obras estatales o autonómicas, la financiación y posibles bonificaciones de las cuales deberían ser de ser soportadas por estas instituciones y no a costa de los fondos de las Haciendas municipales.

Señalamos además que el aprovechamiento del Museo de Mallorca no es, sólo, a nivel de este Término Municipal, sino del ámbito de toda la Comunidad Autónoma, colaborando todas las instituciones según sus posibilidades, por las vías normales de financiación, lo contrario podría causar serios agravios comparativos al no ser la entidad oficial la beneficiaria directa de la bonificación.”

**S'APROVA per unanimitat**

**25. Proposta d'aprovació de dissolució organisme autònom Fundació Llegat Weyler.**

**Té la paraula la Sra. Fernández Herranz:**

“Doy por reproducido el acuerdo.”

**Parla el Sr. Batle:**

“Si. Qualcú vol intervenir en aquest punt? Aquí pone debate no se si. PSM vol intervenir? No, no se sabia, sentit del vot? Perfecte. Sentit del vot? Val. Idò, damos por reproducida la votación, Secretaria vamos al punto 26.”

**Parla la Sra. Calvo:**

“Disculpi però no hem votat, hem de dir el sentit del vot, jo ho deia per dir.”

**Parla el Sr. Batle:**

“Ah bé si, però me pensava.”

**Parla la Sra. Calvo:**

“Ah, igual que en Comissió, no, nosaltres només volíem deixar constància, ràpidament en el sentit del vot contrari, perquè ens pareixia que lluny de guanyar res en termes d’austeritat, ni d’estalviar, el que fèiem era aprovar el desmantellament d’un espai de participació, i com que no hi estàvem d’acord, deixàvem constància el vot en contra. Ja està.”

Es proposa, dictaminat favorablement per la Comissió de Comptes, Economia i Recursos Humans:

En sesión de 24 de febrero de 2004 se aprueban por el Ayuntamiento los Estatutos del organismo autónomo “Fundación Pública Llegat Weyler”, que entran en vigor a partir de su publicación en el BOIB de 12 de abril de 2005. Tiene como objetivo, según el artículo primero de sus Estatutos, el desarrollo de todas las actividades que se dirijan a la atención y la asistencia de la infancia, especialmente de los disminuidos físicos, psíquicos o sensoriales, en memoria del Excmo. Sr. Valerià Weyler Nicolau, con especial atención a las de los económicamente débiles residentes en Palma.

Previamente, el Ayuntamiento de Palma en sesión celebrada el día 8 de junio de 1961 se hace cargo de la finca de Son Roca y otros bienes, en cumplimiento de la última voluntad de Don Valeriano Weyler Santacana manifestada en su testamento de fecha 28 de febrero de 1931, que establecía su deseo de fundar allí un establecimiento benéfico en obsequio de la infancia y en memoria de su difunto padre Excmo. Sr. D Valeriano Weyler Nicolau.

El Organismo autónomo actualmente no tiene actividad ya que sus infraestructuras y gestión se encuentran cedidas por un período total de 99 años a la entidad AMADIP. Como consecuencia de ello, y ante la búsqueda de la máxima eficiencia en la gestión y prestación de los servicios públicos, se considera procedente llevar a término la tramitación para la disolución del organismo autónomo Fundació Llegat Weyler, integrándose en la propia estructura funcional del Ayuntamiento, sin que ello suponga en ningún momento, la merma de los servicios que se ofrecen actualmente ya que continuara en vigor el contrato de cesión.

Se evita la duplicidad de gestión atendiendo el momento económico-financiero que estamos atravesando y se simplifican las estructuras administrativas. En ese sentido los informes de Intervención Municipal de las cuentas del Organismo Autónomo así como el informe efectuado por la Oficina de Control del Gasto Municipal recomiendan reiteradamente su disolución.

Teniendo en cuenta que la creación, modificación, refundición y supresión de los organismos autónomos locales corresponde al Pleno de la Entidad Local, tal y como dispone el artículo 85 bis 1.a de la Ley 7/1985, de 2 de abril y que según el artículo 88.2 del Decreto de 17 de junio de 1955, por el que se aprueba el Reglamento de Servicios de las Corporaciones Locales, “al disolverse la institución, la corporación le sucederá universalmente”.

Visto el acuerdo adoptado por la Junta Rectora, y de conformidad con las atribuciones que corresponden al Pleno de la Corporación, establecidas en los artículos 123.k y 85 bis 1.a de la Ley 7/1985, de 2 de abril, así como en el artículo 70 del Reglamento de organización, funcionamiento y régimen jurídico de las Entidades locales, aprobado por Real Decreto 2568/ 1986, de 28 de noviembre.

De conformidad con los antecedentes y motivaciones reseñadas, previo informe de Secretaria General del Pleno e Intervención municipal y previo el Dictamen de la Comisión de Pleno, se propone al Pleno la adopción del siguiente:

## **ACUERDO**

**Primero.- Aprobar inicialmente la disolución del organismo autónomo Fundación Legado Weyler y, en cumplimiento de lo establecido en los apartados b) y c) del artículo 49 y 70 de la Ley 7/1985, de 2 de abril, Reguladora de las Bases del Régimen Local, someter el expediente a información pública y audiencia de los interesados por plazo de treinta días contados a partir del día siguiente al de la publicación del anuncio correspondiente en el BOIB, Tablón de Anuncios y web municipal, para la presentación de reclamaciones y sugerencias.**

**Segundo.- En el supuesto de que transcurrido este plazo no se hubiera presentado ninguna reclamación o sugerencia, se entenderá definitivamente adoptado el acuerdo de disolución.**

**Tercero.- El acuerdo de supresión del Organismo Autónomo conlleva la derogación de sus Estatutos**

**Cuarto.- Con efectos de 1 de enero de 2013, se producirá la consolidación contable entre el Ayuntamiento y el organismo autónomo Fundación Legado Weyler, produciendo los siguientes efectos:**

**1.- Se extingue la adscripción o cesión de bienes que el Ayuntamiento hubiere realizado a favor del organismo autónomo, realizando los asientos contables consecuencia de dicha extinción, así como la asunción por el Ayuntamiento de todos aquellos bienes de propiedad del organismo que se incorporaran al Inventario Municipal manteniéndose en su denominación así como en el programa contable el “Llegat Weyler” en memoria del Legado.**

**2.- El Ayuntamiento asumirá todas las funciones, competencias, derechos y obligaciones del organismo autónomo Fundación Legado Weyler, llevando una contabilidad separada tanto de los bienes como de las actuaciones.**

**3.- Se suprime la plaza de Gerente y asunción de sus competencias por parte de la Dirección General de Bienestar Social, Inmigración y Participación Ciudadana.**

**4.- Los saldos en las cuentas corrientes pasarán al Ayuntamiento.**

5.- Las cuentas de deudores y acreedores presupuestarios que estén pendientes de cobro y pendientes de pago, tanto del ejercicio que se liquida como de ejercicios anteriores, se integrarán en las cuentas de pendientes de cobro y pendientes de pago de presupuestos cerrados en el presupuesto del Ayuntamiento.

6.- Se traspasarán los saldos de los conceptos no presupuestarios a 31 de diciembre.

7.- Por último, los créditos existentes entre el Ayuntamiento y el organismo autónomo se extinguirán por confusión, al coincidir en una misma persona la naturaleza de acreedor y deudor, con las rectificaciones contables a que ello dé lugar.

Quinto.- Facultar a la Sra Sandra Fernandez, Regidora del Área de Bienestar Social, Inmigración y Participación Ciudadana, para suscribir toda la documentación necesaria para proceder a la liquidación de la Fundació Llegat Weyler y ordenar los trámites que sean necesarios para la plena efectividad del presente acuerdo

Sexto.- Se dará traslado del acuerdo definitivo para su comunicación a la Agencia Tributaria, a la Comunidad Autónoma, al Instituto Nacional de Estadística, a la Seguridad Social, y demás administraciones afectadas, para que realicen las actuaciones oportunas.

S'APROVA per 17 vots a favor (PP) 9 vots en contra (PSIB-PSOE) i 3 abstencions (PSM-IV-ExM).

26. Proposta d'aprovació d'expedient col·lectiu de baixa de drets pendents de cobrament corresponent als exercicis compresos entre 1992 i 2010, per diversos conceptes.

Té la paraula el Sr. Martínez:

“Si, això és una depuració que els tècnics del Departament de financer, pues han proposat, i jo crec que estava bé, de tota una sèrie de base de drets pendents de cobrament, d'exercicis de l'any 92 i fins en el 2010, les del 2010 dels anys recents, són quantitats molt petites, però eren temes que no tenen impacte en el romanent líquid de tresoreria, perquè estan aprovisionats 100%.”

Té la paraula el Sr. Alcover:

“Nosaltres en principi ens abstindriem, només voldriem demanar la subvenció de la CAIB, inversió esponjament de l'any 97, que posa 563.000, és una quantitat significativa, que posa altres causes, voldriem saber quines són aquestes altres causes.”

Té la paraula el Sr. Martínez:

“Això és totalment tècnic, ho he de dir, això és un document que com veuran l'ha preparat la Tresorera, la Tresorera quan no hi havia un document que donés cobertura en aquest reclam, pues, o que hi hagués la prescripció en el cas dels tributs, pues proposava la seva eliminació. Li vull dir que, això ve de fa molt de temps, fa molt de

temps, li he de dir, li he de recordar que quan vostè hi era, hi estava aprovisionat en el 100%, és a dir, la facilitat de cobrar aquests doblers pues no se sap molt bé perquè no s'ha arribat a cobrar, però en principi crec que era perquè no hi havia un document acreditatiu que ens donés força a l'hora de cobrar-ho. Moltes gràcies.”

Es proposa, dictaminat favorablement per la Comissió de Comptes, Economia i Recursos Humans:

Vist l'expedient tramitat pel Departament Financer- Tresoreria per a l'aprovació de la baixa de drets pendents de cobrament d'exercicis anteriors per prescripció, mprocedència, duplicitat i altres causes, tots ells compresos entre els períodes fiscals 1992 a 2010 i per import de 7.310.466,54 €.

D'acord amb el apartat k) del punt III.a.2 Hisenda, de les competències específiques del regidor de l'àrea d'Economia, Hisenda i Innovació, del Text Refòs del Decret d'Organització dels Serveis Administratius de l'Ajuntament de Palma, número 5309, de 26 de març de 2012, s'eleva al Ple la següent

#### **PROPOSTA D'ACORD**

**PRIMER.- Aprovar el expedient col·lectiu de baixa de drets pendents de cobrament corresponents als exercicis compresos entre 1992 i 2010, pels conceptes i imports continguts en el llistat adjunt com Annex I.**

**SEGON.- Donar trasllat del present acord als serveis econòmics municipals d'Intervenció i Tresoreria per tal que es procedeixi a donar de baixa en els comptes comptables i de recaptació els deutes declarats prescrits o anul·lats per altres causes.**

**S'APROVA per 17 vots a favor (PP) i 12 abstencions (PSIB-PSOE i PSM-IV-ExM)**

#### **27. Proposta d'aprovació de dissolució del Patronat d'Il·luminació Ornamental.**

Es proposa, dictaminat favorablement per la Comissió de Vigilància de la Contractació i Infraestructures:

Con fecha 30 de octubre de 2012, el Presidente del Patronato Municipal de Iluminación Ornamental, ha convocado a los miembros que forman el Consell Rector, con el objeto de reunir dicho Consell y tratar los asuntos que figuren en el orden del día.

Habiéndose reunido el mencionado Consell, dado que el Patronato, de acuerdo con los Estatutos, tiene el objetivo, según el artículo 14, la gestión, administración, conservación, mejora y ampliación de las actividades, instalaciones y materiales tendentes al fomento de las fiestas tradicionales mediante elementos de iluminación y adorno.

Como consecuencia de ello, y ante la duplicidad de funciones y servicios desarrollados también en el Departament d'Infraestructures, por el Servicio de Logística y en algunos



casos por el Servicio de Alumbrado Público, se considera procedente llevar a término la tramitación para la disolución del PMIO, teniendo en cuenta que la calidad del servicio sería idéntica, al contar con los mismos medios por el Departamento con los que contaba el PMIO.

Considerando que la dotación presupuestaria del PMIO para el año 2012 es muy superior a la vinculada al Departamento de Infraestructuras en su servicio de Logística, supondría un aumento en la eficiencia de los servicios municipales y se reduciría muy considerablemente el coste del gasto público, racionalizando los recursos que se disponen.

Además hay que tener en cuenta el escrito del Ministerio de Hacienda y Administraciones Públicas de día 20 de febrero de 2012 en el que solicita en base a los acuerdos adoptados en la CNAL de día 25 de enero de 2002:

1. Plan actualizado del conjunto de actuaciones, ejecutadas y previstas, para racionalizar y reordenar el sector público.
2. Medidas para incrementar la eficiencia, adoptadas y previstas, de las unidades dependientes de la entidad local, reducir su gasto, y aumentar su control.
3. Actuaciones adoptadas i previstas para eliminar posibles duplicidades en la prestación de los servicios públicos.

Por lo que respecta al personal del Patronato Municipal de Iluminación Ornamental, una sola persona, el Gerente del Patronato, se prevé la integración a la Administración Municipal, de acuerdo al informe favorable del Departamento de Personal a requerimiento del Área de Infraestructuras y Coordinación Territorial.

El proceso de integración, supone que el personal afectado que conforma la plantilla del PMIO, mantendrá en el nuevo destino, los derechos laborales adquiridos, tanto de carácter retributivo como de otro tipo, y en todo caso, mantendrá también la modalidad contractual previa, y la condición de personal laboral.

En particular, cabe señalar que no adquirirá la condición de personal funcionario, según informe emitido por el Departamento de Personal, solo la integración del personal del Patronato Municipal de Iluminación Ornamental al Ayuntamiento de Palma de Mallorca.

Por todo lo expuesto anteriormente, y de acuerdo con los artículos 85 bis a) de la Ley 7/85, de 2 de abril Reguladora de las Bases de Régimen Local, el art. 79 del Reglament Orgànic del Govern i la Administració de l'Ajuntament de Palma de Mallorca, y los Estatutos del Patronato Municipal de Iluminación Ornamental, el Presidente propone al Consell Rector que eleve a la Junta de Gobierno y posteriormente al Pleno de la Corporación, previo dictamen de la Comisión del Pleno correspondiente, el siguiente

## **A C U E R D O**

**Disolver el Patronato Municipal de Iluminación Ornamental, atendiendo a las circunstancias jurídicas y económicas, de interés público, antes expuestas, que aconsejan dicha medida.**

*Fecha efectos: 31 de diciembre de 2012.*

*Medidas aplicables al personal:*

**El siguiente personal se integrará a la Administración municipal**

**1 Gerente- Nivel retributivo: 48.292,68 € bruto y 12.508,00 € de Seguridad Social.**

*Los bienes detallados en el inventario anexo, se integrarán al Patrimonio Municipal para su afectación a los servicios Municipales.*

*El sobrante líquido resultante de la liquidación de los derechos y deberes del PMIO se ingresarán en la Tesorería Municipal.*

*El Ayuntamiento asumirá todas las funciones y competencias, derechos y obligaciones del PMIO.*

**Publicar en el BOIB la disolución del Patronato Municipal de Iluminación Ornamental.**

**Facultar al Regidor del Área de Infraestructuras y Coordinación Territorial, para suscribir toda la documentación necesaria para proceder a la liquidación del PMIO.**

**Elevar el presente acuerdo del Consell Rector, a los efectos de su aprobación, a la Junta de Gobierno y, posteriormente, al Pleno de la Corporación, previo dictamen de la Comisión del Pleno correspondiente.**

**S'APROVA per 17 vots a favor (PP) i 12 abstencions (PSIB-PSOE i PSM-IV-ExM), amb el quòrum de la majoria legal establerta**

**28. Proposta d'aprovació de desistir de la tramitació corresponent a la Modificació del Pla General d'Ordenació Urbana de Palma referent al Camí dels Reis cantonada C/ Bonet a Gènova PA03/0003.**

Es proposa, dictaminat favorablement per la Comissió d'Urbanisme i Medi Ambient:

INFORME DE LA TAG CAP DE SERVEI.- Pel Ple de l'Ajuntament, en sessió de 27 de març de 2003, es va aprovar inicialment el projecte de Modificació Puntual del Pla General d'Ordenació Urbana de Palma referent al Camí dels Reis cantonada amb el C/ Bonet a Gènova, per a la creació d'una infraestructura destinada a aparcaments per a vehicles, redactat per l'Àrea de realitzacions urbanístiques de la Gerència d'Urbanisme. Efectuada la informació pública es va acordar pel Ple Municipal en sessió de data 26-2-2004 aprovar provisionalment l'esmentada modificació, no acceptant les al·legacions interposades i elevant l'expedient al Consell Insular de Mallorca.

A causa de diversos esdeveniments (reclamació pel Consell Insular de documentació complementària, aprovació d'aquesta pel Ple Municipal, i problemàtica ambiental resolta per acord del Ple de la Comissió Balear de Medi Ambient de 29-2-2012 en el

sentit de no subjectar a avaluació ambiental estratègica la present modificació del PGOU) la tramitació de l'expedient s'ha prolongat en el temps.

En data 9.10.2012 ha tingut entrada al Departament de Planejament l'acord de la Comissió Insular d'Ordenació del Territori i Urbanisme, adoptat en sessió de 28 de setembre de 2012, en aplicació de la disposició transitòria única de la Llei 6/2012, de 6 de juny, de modificació de la Llei 23/2006, de 20 de desembre, de Capitalitat de Palma de Mallorca, en connexió amb els articles 72.3 i 73 de la Llei 23/2006, de Capitalitat de Palma. En virtut de l'esmentat acord s'aprova informar l'anterior proposta de modificació del PGOU amb una sèrie d'observacions, i retornar l'expedient a l'Ajuntament per tal que per part del Ple de la Corporació s'adopti l'acord que correspongui en tràmit d'aprovació definitiva.

Atès l'escrit del Gerent d'Urbanisme de 10-5-2012 segons el qual "tenint en compte el cost econòmic de l'actuació proposta en el Projecte, tant de l'expropiació dels terrenys com de l'execució de l'obra (així a l'Estudi econòmic-financer del Projecte de l'any 2003 es preveia una inversió total de 1.924.013,45 €)" i "atès tot l'anterior, i malgrat l'avançat estat de la tramitació administrativa, s'ordena el desistiment de la tramitació i arxiu de les actuacions".

Per això, i atesos els articles 87 y ss. de la Llei 30/1992, de 26 de novembre de Règim Jurídic de les Administracions Públiques i del Procediment Administratiu Comú; els articles 41, 172 i 175 del Reglament d'Organització, Funcionament y Règim Jurídic de les entitats locals; articles 127.1.c), 123.1.i) i 122.4.a) i amb el quòrum establert a l'article 123.2, de la Llei 7/85 de 2 d'abril, de bases del règim local, modificada per la Llei 57/03, de 16 de desembre, de mesures per la modernització del govern local; y els articles 4 y 12 del Reglament de la Gerència Municipal d'Urbanisme, la TAG que subscriu considera que el Consell de Gerència pot adoptar la següent resolució:

Proposar a la Junta de Govern, per tal que sigui elevat a l'Ajuntament Ple, previ dictamen de la Comissió informativa, l'adopció del següent:

## **A C O R D**

- 1. Desistir de la tramitació corresponent a la Modificació del Pla General d'Ordenació Urbana de Palma referent al Camí dels Reis cantonada C/ Bonet a Gènova, per a la creació d'una infraestructura destinada a aparcament per a vehicles, amb previsió d'expropiació a càrrec de l'Ajuntament dels terrenys necessaris i, en conseqüència, deixar sense efecte els acords del Ple municipal referits a aquesta modificació del Pla General de Palma, i procedir a l'arxiu de les actuacions efectuades a l'expedient, vistos els motius recollits a la part expositiva d'aquest acord.**
- 2. Comunicar el present acord al Consell Insular de Mallorca.**
- 3. Donar trasllat del present acord als departaments municipals afectats.**
- 4. Publicar el present acord per a general coneixement.**

**S'APROVA per 17 vots a favor (PP) i 12 abstencions (PSIB-PSOE i PSM-IV-ExM), amb el quòrum de la majoria legal establerta.**

**29. Proposta d'aprovació inicial del projecte de modificació puntual del PGOU de Palma per adaptar-lo a la segona modificació del PTIM, a l'àmbit de l'AIP III en la seva afecció al SUNP 52-01 de Son Castelló Sud i a la UE 52-03. PA 11/0016.**

Es proposa, dictaminat favorablement per la Comissió d'Urbanisme i Medi Ambient:

INFORME DE LA TAG CAP DE SERVEI.- Pel juny de 2012 s'ha redactat per l'enginyera de camins, canals i ports municipal projecte de modificació puntual del PGOU de Palma per adaptar-lo a la segona modificació del PTIM, a l'àmbit de l'AIP III en la seva afecció al SUNP 52-01 de Son Castelló Sud i a la UE 52-03. Amb aquest projecte es pretén:

- modificar el quadre de superfícies i usos compatibles en el SUNP 52-01 de Son Castelló Sud prohibint l'ús secundari (per mandat del PTIM),
- crear una franja de reserva viària per permetre la creació d'una ronda de 4 carrils de circulació proposta pel PTIM que uneixi la rotonda d'entrada al polígon de Son Castelló Sud con el camí nou,
- contemplar voreres en front a les edificacions cercant crear una façana principal en la ronda per complir amb els objectius del PTIM de mantenir el tractament paisatgístic dels edificis,
- establir un disseny viari per millorar la connectivitat del sector i adaptar-se a les recomanacions del CIM,
- reduir una petita superfície de l'espai lliure públic previst al sud del SUNP 52-01 per possibilitar la creació de la ronda de comunicació però mantenint la seva funció de millorar paisatgísticament les vies principals d'entrada al municipi i
- incloure el carril bici seguint els objectius d'aplicar principis de mobilitat sostenible no motoritzada.

El projecte de modificació de planejament municipal, que s'ha elaborat amb la intenció de complir amb el que disposa el PTIM, ha estat sotmet a l'informe del CIM, com preveu la Disposició Transitòria 10a. de aquell instrument d'ordenació, vist que el pla especial que el Consell ha de fer encara no ha estat aprovat. Pel Departament d'Urbanisme i Territori del CIM es va concloure en data 2-07-12 que no es podia emetre informe perquè la documentació que es va remetre per l'ajuntament era incompleta. Es va completar aquesta documentació amb la de data d'entrada al Registre de Planejament el 18-07-12 i núm. 407. I aquesta documentació es informada en data 7-09-12 pel Departament esmentat del Consell que conclou, entre d'altres, que l'informe s'emet a expenses d'una valoració global de la proposta a resultes de l'informe d'adequació funcional de la solució viària que haurà d'emetre l'administració competent en mobilitat. En compliment d'aquest punt es sol·licitarà a la Direcció Insular de Carreteres, també del CIM, informe una vegada aprovat inicialment la modificació proposada. La resta de conclusions són informades en data 18-09-12 per la tècnica redactora del projecte en el sentit del seu informe que s'adjunta al present.

D'altra banda, en estar en vigor en aquell moment l'addicional 3a. de la LOT, es va sol·licitar informe a la Comissió Insular d'Ordenació de Territori i Urbanisme que en sessió de data 30-03-12 va informar que en la data d'adopció de l'acord ja no estava en vigor l'esmentada disposició i per la qual cosa ja no era necessari l'emissió d'informe, si bé es va fer constar una sèrie de precisions en relació a la tramitació posterior:

- es sotmetrà la proposta de modificació a l'informe de carreteres del CIM. Tal petició es farà una vegada aprovat inicialment el present projecte;
- es sotmetrà per imperatiu legal al dictamen del Consell Consultiu. Es farà prèviament a l'aprovació definitiva;
- es demanarà informe per compliment de la Transitòria 10a del PTIM. Ja es va demanar simultàniament a la petició de la addicional 3a de la LOT l'informe previst a la Transitòria 10 i ja s'ha contestat en els termes més a dalt esmentats i
- necessitat d'incloure una memòria de sostenibilitat i dins un estudi econòmic financer. Tal estudi ja constava de forma molt esquemàtica al projecte municipal però per la tècnica redactora se ha elaborat documentació complementària anomenada "ANEJO DE CÁLCULO DEL ESTUDIO ECONÓMICO FINANCIERO" per afegir al projecte, si bé no és ara el moment adient per fer una previsió pressupostària, com s'estableix a l'informe del CIM, que a més en la seva major part serà a càrrec del propi Consell.

En data 10-02-12 la tècnica de Medi ambient municipal fa entrega al servei jurídic administratiu d'aquest Departament de la memòria anàlisi per poder iniciar la tramitació ambiental. Remès la memòria anàlisi a la Comissió de Medi Ambient de les Illes Balears, per aquesta, en sessió de 3-05-12, acorda la no subjecció a avaluació ambiental estratègica de la referida modificació sempre que: "els projectes d'execució de les obres previstes hauran de presentar les mesures de correcció i prevenció d'impactes, incloent mesures mediambientals d'integració paisatgística com a pantalles vegetals que discorrin paral·leles per l'autopista". Essent que els projectes seran en el seu cas objecte del corresponent estudi d'impacte ambiental serà en aquell moment quan es tenguí en compte tals mesures. Projectes que, per altra banda, també hauran d'esser informats pel CIM al tràmit de la Disposició Transitòria 10a del PTIM des on també insisteixen en aquest tractament paisatgístic. En qualsevol cas aquest acord de la CMAIB serà notificat també als promotors del SUNP 52-01 i de la UE 52-03, sense que aquesta precisió suposi cap modificació del projecte municipal redactat.

Essent que la present modificació pretén reajustar un Sistema General d'espai lliure, en aplicació de l'article 50 del Text Refós de la Llei sobre Règim del sòl i ordenació urbana, de 9 d'abril de 1976; i article 162 del Reglament de Planejament, procedeix la consulta al Consell Consultiu, prèviament a l'aprovació definitiva"

Per aplicació de l'article 7 bis de la Llei 4/2008, addicionat per l'article 8 del DL 5/2009, de 27 de novembre, es produeix suspensió de l'atorgament de llicències en els termes que s'assenyalen en aquest article a l'àmbit de la modificació pretesa.

Vist el que s'ha exposat i atesos els articles 125 i 161 i ss. del Reglament de Planejament Urbanístic, RD 2559/78, de 23 de juny; els articles 172 i 175 del Reglament d'organització, funcionament i règim jurídic de les entitats locals; els art. 127.1.c), 123.1.i), 122-4-a), i amb el "quorum" establert a l'article 123.2 del capítol II, títol X de la Llei 7/85 de 2 d'abril, modificada per la Llei 57/03, de 16 de desembre de

Mesures per la modernització del govern local; l'article 99 i següents del Reglament Orgànic del Ple; 4-1-e) i 12-a) del Reglament de la Gerència d'Urbanisme, la TAG que subscriu considera que el Consell de la Gerència pot adoptar la següent resolució:

Proposar a la Junta de Govern l'aprovació de la present modificació per tal que sigui elevat a l'ajuntament Ple, previ dictamen de la Comissió Informativa l'adopció del següent:

## **A C O R D**

**1r- Aprovar inicialment el projecte de modificació puntual del PGOU de Palma per adaptar-lo a la segona modificació del PTIM, a l'àmbit de l'AIP III en la seva afecció al SUNP 52-01 de Son Castelló Sud i a la UE 52-03, redactat per l'enginyera de camins, canals i ports municipal i presentat al Registre de Planejament el 18-07-12 i núm. 407, completat pel "ANEJO DE CÁLCULO DEL ESTUDIO ECONÓMICO FINANCIERO" amb registre d'entrada en Planejament en data 09-10-12, núm.565 i considerat l'informe de data 18-09-12, que s'adjunta, en contestació a l'informe del CIM emès de conformitat amb el que estableix a la Disposició Transitòria 10a del Pla Territorial de Mallorca.**

**2n- Sotmetre el projecte a informació pública d'un mes mitjançant publicació d'edictes al BOIB, i anunci a un dels diaris de major circulació de la província i al tauler d'edictes municipal.**

**3r- Sol·licitar els informes que pertocin als organismes afectats per raó de la matèria, quedant suspesos els terminis de tramitació fins que s'emetin els que resultin preceptius i determinants, en tot cas es sol·licitarà informe a:**

- la Direcció Insular de Carreteres del CIM als efectes de què, de conformitat al que disposa l'informe del Departament d'Urbanisme i Territori del CIM, estudi l'adequació funcional de la solució viària, que es l'adoptada pel propi CIM i que obliga a l'Ajuntament a fer la present modificació;
- el Consell Consultiu, prèviament a l'aprovació definitiva, per tractar-se d'una modificació que canvia els espais lliures públics previstos al planejament vigent;
- el CIM per la redacció de l'informe que estableix la llei de Capitalitat.

**4t- Assenyalar com àrees afectades per la suspensió de l'atorgament de llicències les compreses a l'àmbit d'aquesta modificació, en el que resultin afectades pel vigent planejament.**

**5è- Donar trasllat del present acord als Departaments i Serveis municipals que es puguin veure afectats així com a l'Oficina de la revisió del PGOU.**

**6è- Notificar als promotors del SUNP 52-01, Son Castelló Sud, i de la UE 52-03 el present acord.**

**S'APROVA per 17 vots a favor (PP) 9 abstencions (PSIB-PSOE) i 3 vots en contra (PSM-IV-ExM), amb el quòrum de la majoria legal establerta.**

**30. Proposta d'aprovació de la documentació tècnica elaborada pels Serveis Tècnics de Planejament en complementació de les prescripcions senyalades per la Comissió Insular d'Ordenació del Territori, Urbanisme i patrimoni Històric en relació a l'aprovació definitiva de la Modificació del PGOU relativa a la requalificació de part del SGEC/SA 47-02-E (Hospital Psiquiàtric) com a sistema local docent EQ4a/DO-P 46-04 (ampliació del Col·legi Públic Costa i Llobera). PA09/00010.**

Es proposa, dictaminat favorablement per la Comissió d'Urbanisme i Medi Ambient:

INFORME DE LA TAG CAP DE SERVEI - El projecte de modificació del Pla general relatiu a la requalificació de part del SGEC/SA-P 47-02-E (Hospital Psiquiàtric) com a sistema local docent EQ4a/DO-P 46-04-E (ampliació Col·legi Públic Costa i Llobera) fou aprovat definitivament per la Comissió Insular d'Ordenació del Territori, Urbanisme i Patrimoni Històric, en sessió celebrada el 27-05-2011 amb prescripcions.

Pels tècnics del servei de planejament s'ha preparat documentació, que ha tengut entrada en aquest Servei Jurídic Administratiu de Planejament el 30-5-2012, en compliment de les prescripcions assenyalades per la Comissió, que consisteixen en incloure al projecte de pla les prescripcions imposades per la Comissió d'Emergències i Protecció de les Illes Balears relatives a què quan s'ampliïn les instal·lacions s'haurà de revisar el Pla d'autoprotecció ja registrat a la Direcció General d'emergències i realitzar les oportunes modificacions; així com incloure al projecte redactat per l'ajuntament les prescripcions imposades per la Direcció Insular de Patrimoni Històric del Consell Insular de Mallorca (1-No es podran sembrar arbres a menys d'un metre de la part exterior de la síquia, és a dir dins l'entorn de protecció de la síquia; 2-Els parterres que es volen instal·lar al lateral de l'escola, entre la síquia i la paret existent es faran deixant vista la galtera de la síquia i les heures es sembraran el més lluny possible de la síquia; 3- El tancat de paret i reixa per damunt la síquia i el seu entorn haurà de ser únicament de reixa i no obra sense cap tipus d'ancoratge a la síquia i 4- El pont de fusta sobre la síquia es situarà a un mínim de 30 cm. per sobre la síquia i garantirà l'accés per a manteniment). Quant les prescripcions imposades pels serveis generals i Patrimoni del CIM relatius a la tramitació de la cessió a l'ajuntament dels béns propietat d'altra administració seran comunicats a Patrimoni de l'ajuntament.

Per això, i atesos els articles 172 i 175 del Reglament d'organització, funcionament i règim jurídic de les entitats locals; els art. 127.1.c), 123.1.i), 122-4-a), i amb el quòrum establert a l'article 123.2 del capítol II, títol X de la Llei 7/85 de 2 d'abril, modificada per la Llei 57/03, de 16 de desembre de Mesures per la modernització del govern local, art. 99 i següents del Reglament Orgànic del Ple, 4-1-e) i 12-a) del Reglament de la Gerència d'Urbanisme, la TAG que subscriu considera que el Consell de la Gerència pot adoptar la següent resolució:

Proposar a la Junta de Govern l'aprovació de la documentació tècnica que en maig de 2012 ha estat elaborada pels Serveis Tècnics de Planejament en complimentació de les prescripcions senyalades per la Comissió Insular d'Ordenació del Territori, Urbanisme i Patrimoni Històric per tal que sigui elevat a l'Ajuntament Ple, previ dictamen de la Comissió Informativa l'adopció del següent:

**S'APROVA per unanimitat amb el quòrum de la majoria absoluta legal establerta.**

**31. Proposta d'aprovació inicial de la modificació del PGOU de Palma per modificar la normativa de l'equipament sanitari EQ0a/SA-P, 84-10E, als carrers Escola Nacional i Lleó XIII(Centre de Salut de Son Ferriol). PA10/0011. 01PRAI207.**

Es proposa, dictaminat favorablement per la Comissió d'Urbanisme i Medi Ambient:

INFORME DE LA TAG CAP DE SERVEI.- En data 13 d'octubre de 2010, des de la Conselleria de Salut i Consum es va sol.licitar a l'Ajuntament una modificació puntual del PGOU que tingués per objecte un canvi dels paràmetres urbanístics del EQ0a/SA-P, 84-10-E (Centre de Salut de Son Ferriol), que permetés la seva ampliació o nova construcció.

Per l'anterior Director Tècnic d'Urbanisme es va indicar la procedència de la modificació sol.licitada, segons escrit obrant a l'expedient.

Doncs be, aquest projecte de modificació del PGOU es va redactar pels Serveis tècnics de Planejament, segons documentació remesa al Servei de Tramitació de Planejament en data 21 de desembre de 2011, amb núm. de registre 822.

El projecte anterior va ser remès a la Conselleria de Salut, Família i Benestar Social, als efectes de l'emissió d'informe, el qual no va ésser emès.

També es va demanar a la Comissió Insular d'Ordenació del Territori del Consell Insular l'informe assenyalat a la disposició addicional tercera de la LOT.

La Comissió Insular d'Ordenació del Territori, Urbanisme i Patrimoni Històric, en sessió celebrada el dia 30 de març de 2012, adoptà l'acord de declarar la no necessitat d'emetre l'informe a que es refereix la disposició addicional tercera de la Llei 14/2000, de 21 de desembre, d'ordenació territorial, atenent a l'entrada en vigor d'una normativa sobrevinguda a la petició d'informe, el Decret Llei 2/2012 de 17 de febrer, que deroga l'esmentada disposició addicional tercera. A més, va fer certes observacions al projecte de modificació del PGOU.

En data 21.5.2012 tenia entrada amb el número 273 informe tècnic i nova versió preparada pels Serveis tècnics municipals del Projecte de modificació del PGOU, als efectes de donar resposta a les observacions de la Comissió Insular d'Ordenació del Territori.

I en data 12 de juny de 2012, es tornava demanar a la Conselleria de Salut, Família i Benestar Social informe en relació a la darrera versió del Projecte de modificació puntual del PGOU, a més de demanar-li, seguint les observacions de la Comissió Insular d'Ordenació del Territori, l'aportació d'una memòria de sostenibilitat econòmica.

En data 3 de juliol de 2012 tenia entrada a l'Ajuntament l'informe anterior, donant la conformitat al projecte de modificació del PGOU, indicant que la Conselleria de Salut, Família i Benestar Social disposa d'un pla d'inversions en infraestructures sanitàries,



que abraça el període 2010-2018, preveient fer una inversió en aquest centre de salut de Son Ferriol, inversió que no serà possible fins que s'aprovi la modificació urbanística.

Durant la tramitació prèvia a l'aprovació inicial, es van demanar, a més, els següents informes: als Serveis Jurídics Municipals ( informe favorable, obrant a l'expedient); a l'Agència Estatal de Seguretat Aèrea, AESA (no emès informe dins el termini establert). Per raó de la tramitació mediambiental, s'ha fet informe obrant dins l'expedient en el qual es conclou que, en la present modificació, no fa falta l'avaluació ambiental per estar inclosa en el supòsit del Grup 1.4 d), de l'ANNEX III de la Llei 11/2006, de 14 de setembre, d'avaluacions d'impacte ambiental i avaluacions ambientals estratègiques de les Illes Balears. Per tant, no es reclamarà el pronunciament de la Comissió de Medi Ambient de les Illes Balears.

L'objectiu d'aquest Projecte de modificació del PGOU de Palma és modificar la normativa de l'equipament sanitari EQ0a/SA-P, 84-10-E: l'edificabilitat que es permet actualment per a l'equipament no és suficient per a poder materialitzar el seu programa de necessitats i, per a poder aconseguir aquesta edificabilitat, es proposa ordenar l'equipament mitjançant volumetria específica, amb una nova zonificació d'equipament, EQ0m. La zona proposada té dues altures, com la zona D2a corresponent a la resta de l'illa, i un perfil regulador que continua la profunditat edificable en les façanes dels carrers Escola Nacional i Lleó XIII, de manera que s'estableixi una ordenació anàloga a la de la resta de l'illa. Es crea una nova zonificació d'equipament que respongui al tipus d'edificació VE, volumetria específica, EQ0m, que s'incorpora al planejament com article 149.bis.

Els terrenys on es pretén realitzar la modificació són, segons les dades de Cadastre, propietat municipal. Es tracta de terrenys classificats com a sòl urbà.

Per aplicació de l'article 72.3 i 73 de la Llei 6/2012, de 6 de juny, de modificació de la Llei 23/2006, de 20 de desembre, de capitalitat de Palma de Mallorca, es sol·licitarà informe al Consell Insular de Mallorca abans de l'aprovació definitiva.

Vist els informes emesos i, en general, la tramitació haguda fins a la data, es considera que es pot aprovar el projecte, elevat a la consideració del Consell de la Gerència i posterior aprovació inicial del Ple, així com a informació pública, segons els articles 125 i següents, i 161 i següents del Reglament de Planejament Urbanístic, RD 2559/78, de 23 de juny.

Es fa constar que es sol·licitarà informe a la Secretaria General en virtut de les seves funcions d'assessorament legal al Ple i les Comissions atribuïdes en l'art. 122.5 e) ap. 2n. de la Llei 7/85, de 2 d'abril en relació a l'art. 123.2 del mateix text legal, que tindrà caràcter preceptiu per que es tracta d'assumptes que exigeixen una majoria especial.

Per aplicació de l'article 7 bis de la Llei 4/2008, de 14 de maig, de mesures urgents per a un desenvolupament territorial sostenible a les Illes Balears, introduït per l'article 8 del Decret Llei 5/2009 de 27 de novembre, es produeix la suspensió de l'atorgament de llicències en els termes que s'assenyalen en aquest article.

Per això, i atesos els articles 172 i 175 del Reglament d'organització, funcionament i règim jurídic de les entitats locals; els art. 127.1.c), 123.1.i), 122.4.a), i amb el quòrum establert a l'article 123.2 del capítol II, títol X de la llei Llei 7/85 de 2 d'abril, modificada per la Llei 57/03, de 16 de desembre de Mesures per la modernització del govern local, RDL 781/86, de 18 d'abril, art. 99 i següents del Reglament Orgànic del Ple, 4.1.e) i 12.a) del Reglament de la Gerència d'Urbanisme, la Cap de Servei que subscriu considera que el Consell de la Gerència pot adoptar la següent resolució:

Proposar a la Junta de Govern l'aprovació del projecte de la Modificació del PGOU de Palma, per tal que sigui elevat a l'Ajuntament Ple, previ dictamen de la Comissió Informativa l'adopció del següent

## **A C O R D**

**1. Aprovar inicialment la Modificació del PGOU de Palma segons projecte redactat pels Serveis tècnics de Planejament, amb data d'entrada al Servei de tramitació de 21.5.2012, i núm. 273, vista la tramitació duita a terme i els informes obrants a l'expedient, ja esmentats a la part expositiva del present acord.**

**Aquesta modificació té per objecte modificar la normativa de l'equipament sanitari EQ0a/SA-P, 84-10-E: l'edificabilitat que es permet actualment per a l'equipament no és suficient per a poder materialitzar el seu programa de necessitats i, per a poder aconseguir aquesta edificabilitat, es proposa ordenar l'equipament mitjançant volumetria específica, amb una nova zonificació d'equipament, EQ0m. La zona proposada té dues altures, com la zona D2a corresponent a la resta de l'illa, i un perfil regulador que continua la profunditat edificable en les façanes dels carrers Escola Nacional i Lleó XIII, de manera que s'estableixi una ordenació anàloga a la de la resta de l'illa. Es crea una nova zonificació d'equipament que respongui al tipus d'edificació VE, volumetria específica, EQ0m, que s'incorpora al planejament com article 149.bis.**

**En la present modificació no es reclamarà pronunciament a la Conselleria de Medi Ambient, ja que no es subjecten als procediments d'avaluació ambiental estratègica les modificacions menors de plans que, com en el present supòsit, tinguin com a objectiu exclusiu les finalitats que s'expressen a continuació: “....d) augment de la superfície, o reajustament per raons funcionals, de zones d'equipament, espais lliures públics o infraestructures, sempre que aquest canvi de qualificació o classificació no afecti a terrenys classificats com a Sòl Rústic”.**

**Aquesta modificació del Pla General es fa atenent a la sol·licitud de la Conselleria de Salut, Família i Benestar Social.**

**2. Sotmetre el projecte a informació pública d'un mes mitjançant publicació d'edecte al BOIB, i anunci a un dels diaris de major circulació de la província i al tauler d'edectes municipal.**

**3. Sol·licitar els informes que pertocuin als organismes afectats per raó de la matèria, quedant suspesos els terminis de tramitació fins que s'emetin els que resultin preceptius i determinants. Particularment es sol·licitarà, abans de l'aprovació definitiva, informe al Consell Insular de Mallorca.**

**4. Assenyalar com àrees afectades per la suspensió de l'atorgament de llicències les compreses a l'àmbit d'aquesta modificació, en el que resultin afectades per les determinacions del nou planejament.**

**5. Notificar el present acord a la Conselleria de Salut, Família i Benestar Social, a la Secció de Patrimoni de l'Ajuntament de Palma, a l'Oficina de Revisió del PGOU i a la resta de Serveis que es puguin trobar afectats.**

**S'APROVA per unanimitat amb el quòrum de la majoria absoluta legal establerta.**

**32. Proposta d'aprovació definitiva de la modificació del GOU de Palma referida a l'àmbit de la colònia de Son Rullan segons el projecte elaborat en febrer de 2012 pels tècnics municipals del Servei tècnic de Planejament. 01PRAD05 PA 2011/10.**

Es proposa, dictaminat favorablement per la Comissió d'Urbanisme i Medi Ambient:

INFORME DE LA TAG JEFE DE SERVICIO- En fecha 31-05-12 se aprobó inicialmente la Modificación del PGOU de Palma referida al ámbito de la colonia de Son Rullan según el proyecto elaborado en febrero de 2012 por los técnicos municipales del Servicio técnico de planeamiento, documentación con registro de entrada en el servicio de tramitación el 7-03-12, núm. 138.

Con esta modificación, que se justifica por el protocolo, de fecha 30-04-11, que modifica el de fecha 6-09-10, firmado con el Director Gerente del Instituto de la Vivienda de las Fuerzas Armadas, organismo adscrito al Ministerio de Defensa, se pretende:

- la delimitación de una unidad de ejecución en los terrenos no edificados colindantes con la c/ Aragón, mediante el sistema de actuación por compensación, con la que se obtendrán mediante cesión gratuita terrenos destinados a vial, manteniendo el suelo lucrativo la edificabilidad y la altura máxima permitidas en el vigente Plan General.

- la delimitación del resto de parte edificada (excluyendo el equipamiento docente – Colegio de Son Rullan) como un área de régimen especial, ARE, cuya regulación se realiza en un nuevo Artículo 189 bis que formará parte de las normas urbanísticas del Plan General, con el fin de preservar la imagen del conjunto existente en la Colonia Militar.

Dicho proyecto ha sido sometido a información pública de un mes en el Boletín Oficial de las Islas Baleares num. 88 de 19-06-2012, edicto num. 11950, y en el diario Última Hora de 14-06-2012. Dentro este plazo, que acabó el 20-07-2012, no se han presentado alegaciones.

Se ha solicitado informe al Delegado Especial de Economía y Hacienda de conformidad con lo dispuesto en el artículo 189 de la Ley 33/2003, de Patrimonio de las

Administraciones Públicas en fecha 11-06-12 sin que se haya dado respuesta a dicha petición.

En fecha 29-06-12, ya en vigor la modificación de la Ley de Capitalidad mediante la Ley 6/2012 de 6 de junio, se ha solicitado informe al Consejo Insular de Mallorca que por acuerdo de la Comisión Insular del Territorio y Urbanismo en sesión de fecha 27-07-12, informa favorablemente la propuesta de modificación municipal con dos observaciones consistentes en afirmar, por una parte, que falta acompañar un estudio y análisis sobre si la modificación comporta o no una mayor edificabilidad y/o densidad de población tanto en el ámbito de la nueva unidad de ejecución como en el conjunto del ámbito de la modificación y, por otra parte, que el gráfico de la nueva ficha de la UE 56-02 incluye la totalidad del ámbito en lugar de ceñirse a la concreta unidad.

En relación a dichas observaciones consta informe técnico, de fecha 4-09-12, en el que se manifiesta, en relación a la primera de ellas, que en la memoria justificativa de la modificación puntual del PGOU se dice que con la propuesta se consiguen 30.185'85 m2 edificables menos de los previstos en el PGOU actual y 348 viviendas menos de las previstas, por lo que supone la modificación una clara disminución de la edificabilidad y de las viviendas previstas. En relación a la segunda observación efectivamente se cometió un error a la hora de graficar la superficie de la Unidad de ejecución que ha sido convenientemente corregido (se adjunta ficha corregida).

Se hace constar que se recavará solicitud de informe a la Secretaría General en virtud de sus funciones de asesoramiento legal al Pleno y las Comisiones atribuidas en el artículo 122.5.e) apartado 2n. de la Ley 7/85, de 2 de abril, reguladora de las Bases del Régimen Local, en relación al artículo 123.2 del mismo texto legal, que tendrá carácter preceptivo porque se trata de asuntos que exigen una mayoría especial. Dicho informe se prevé también en el artículo 85 de la Ley 20/2006, Municipal y de Régimen Local de las Islas Baleares, de 15 de diciembre.

Por todo ello y vistos los artículos 72.4 de la Ley 23/2006, de 20 de diciembre, de capitalidad de Palma de Mallorca, con la redacción dada por la Ley 6/2012, de 6 de junio; 172 y 175 del Reglamento de organización, funcionamiento y régimen jurídico de las entidades locales; los arts. 127.1.c), 123.1.y), 122-4-a), y con el quórum establecido en el artículo 123.2 del capítulo II, título X de la Ley 7/85 de 2 de abril, modificado por la Ley 57/03, de 16 de diciembre de Medidas por la modernización del gobierno local; arts. 99 y siguientes del Reglamento Orgánico del Pleno; 4-1-e) y 12-a) del Reglamento de la Gerencia de Urbanismo, la TAG que suscribe considera que el Consejo de Gerencia puede adoptar la siguiente resolución:

Proponer a la Junta de Gobierno la aprobación de la presente modificación, para que sea elevada al Pleno del Ayuntamiento, previo dictamen de la Comisión Informativa la adopción del siguiente:

## **A C U E R D O**

**1º.- Aprobar definitivamente la modificación del PGOU de Palma referida al ámbito de la colonia de Son Rullan según el proyecto elaborado en febrero de 2012 por los técnicos municipales del Servicio técnico de planeamiento, documentación**

con registro de entrada en el servicio de tramitación el 7-03-12, núm. 138, salvo en lo relativo a la ficha de la UE que deberá ser sustituida por la aportada junto al informe técnico de fecha 04-09-12.

2º.- Dar traslado de este acuerdo a los Departamentos y Servicios municipales que se puedan ver afectados así como a la Oficina de la revisión del PGOU y al Instituto Municipal de Informática a efectos de lo previsto en la Ley del Catastro Inmobiliario.

3º.- Dar traslado al Consejo Insular de Mallorca y al Gobierno de las Islas Baleares del presente acuerdo con un ejemplar debidamente diligenciado del instrumento aprobado definitivamente.

4º.- Publicar el presente acuerdo junto con la normativa oportuna en el Boletín Oficial de las Islas Baleares quedando entonces levantada la suspensión del otorgamiento de licencias en las áreas del territorio objeto de este acuerdo.

5º.- Notificar el presente acuerdo a l'INVIED, antes INVIFAS.

S'APROVA per 25 vots a favor (PP i PSIB-PSOE) per absència de la Sra. Garví en el moment del debat i la votació i 3 abstencions (PSM-IV-ExM) amb el quòrum de la majoria absoluta legal establerta.

**33. SOBRE LA TAULA.- Proposició del Grup Municipal Socialista relativa a la donació de vehicles (2946/2012).**

Es proposa, dictaminat desfavorablement per la Comissió de Serveis a la Ciutadania:

**El Ple de l'Ajuntament insta a l'equip de govern municipal a:**

**1. Que com a administració, rescati vehicles de Son Toells per ser donats a organitzacions dedicades al treball comunitari i o a l'atenció als més desfavorits.**

**Queda sobre la taula**

**42. Proposició del Grup Municipal Socialista relativa al robatori al parc de bombers de Son Castelló (3342/2012).**

Es proposa, dictaminat desfavorablement per la Comissió de Serveis a la Ciutadania:

**El Ple de l'Ajuntament insta al govern municipal a:**

**1. Que existeixi un servei constant de vigilància a l'actual parc de bombers de Son Castelló, que eviti futurs actes de vandalisme i de pillatge.**

**S'APROVA per unanimitat la següent proposició transaccional:**

**“Que existeixi un servei constant de vigilància perimetral (amb càmeres) a l'actual parc de bombers de Son Castelló que eviti futurs actes de vandalisme i de pillatge”.**

**43. Proposició del Grup Municipal Socialista relativa al manteniment de la policia turística (3343/2012).**

**Té la paraula el Sr. Donaire:**

“Gràcies Sr. Batle. Bueno yo creo que hace un año ya estuvimos hablando precisamente de este tema, donde ya se puso, bueno hubo un amago de que pudiese el Ayuntamiento de Palma, no tener esos treinta y tantos, 34 Policías, Policías Turísticos, y conseguimos salvar la, para esta temporada, que precisamente estamos disfrutando ahora. Yo creo que todos reconocemos el trabajo que hace precisamente este colectivo, y yo creo que tanto usted como yo, y a lo mejor un poquito más también el Sr. Gijón, sabrán lo que es no tener 34 Policías en la calle, sobretodo en teniendo en cuenta que, bueno, la plantilla de la Policía Local, es una Policía, es una plantilla madura, y que por tanto esos 34 Policías ayudan mucho a poder llevar hacia delante la acumulación de muchos servicios, que se acumulan sobretodo en temporada de verano, y sobretodo también en temporada final de año, con servicios extraordinarios. La cuestión es que, uno también se preocupa más, cuando el Sr. Alcalde se anima y dice en Playa de Palma que el próximo año va a haber más Policía en Playa de Palma, claro. Si no tenemos 34 Policías, y el Sr. Alcalde se viene arriba y dice que va a haber más Policía en Playa de Palma, las cuentas son lo que hay, es decir, si no es como en aquella película de Amanece que no es Poco, que sembraban a la gente, pues lo que nos tememos es que al final terminen sufriendo las barriadas. Por lo tanto, más allá de la necesidad de esos Policías, y por le trabajo que hace, yo creo que habría que evitar precisamente que la falta de Policía de, en Playa de Palma, como se había prometido, pueda afectar a las barriadas, y que por lo tanto la necesidad y el reconocimiento del trabajo que hacen estos Policías, no solamente en Playa de Palma sino en el resto de la ciudad, tenga que poderse ver reflejado de alguna manera, no se si con la forma de Policía Turística, usted me decía que esa figura, que ha sido muy controvertida, puede que desaparezca, pero en todo caso con una treintena de Policías, yo creo que por lo que hemos dicho, la necesidad, las promesas y porque sabemos que es una plantilla madura, la Policía Local de Palma no puede dejar de contar con esos 34, esa treintena de Policías, llámese turístico o la fórmula que ustedes quieran llamarle. Gracias.”

**Té la paraula el Sr. Navarro:**

“Gràcies Sr. Batle. Bien, como usted dice, estoy totalmente de acuerdo, estos Policías son realmente necesarios, sobretodo en verano en Playa, tanto en Playa de Palma como en Cala Major. Como sabe también en el Convenio que teóricamente teníamos con Govern, no se va a firmar este año. Estamos negociando con ellos la posibilidad que amparándonos con la nueva Ley de Coordinación de la Policía Local, se cree una nueva tipo de Policía, que sería unos contratos que nos permitirían realizar y que vendrían dotados teóricamente con el mismo importe, que se había dotado ahora para la Policía Turística. Ya el concepto Policía Turística desaparecería. Nosotros estamos negociando con el Govern, parece que está bien encaminado, lo que si digo es que el compromiso que tuvo el Alcalde de que habría Policía Local en Playa de Palma, que se mantendría o incluso se intentaría superar el nivel de Policía, de seguridad en Playa que hemos conseguido este año, por supuesto lo conseguiremos. ¿Cómo? Fent números, molts. Ya

nos peharemos y ya buscaremos dinero de donde sea para esto, y sobretodo utilizaremos un poco la imaginación. Por lo tanto lo que es en el primer punto puedo estar de acuerdo con ustedes en que continuamos pues conveniendo con el Govern, para conseguir algún tipo de arreglo, no se si serán 29, 30, 32, nosotros intentaremos que sean el máximo posibles. Lo que si no nos podemos comprometer es en la segunda parte de la proposición, en la que nos dice de comprometernos, como mínimo serían 9 meses, eso si que no lo sabemos, porque dependerá de estas negociaciones que tengamos precisamente con la Consellería, no sabemos si será 6 meses o un año, o si será, que tipo de contrato nos permitirán hacer. Por lo tanto la primera parte de la proposición votaríamos a favor, pero en la segunda en principio en contra.”

**Té la paraula el Sr. Donaire:**

“Bueno, agradecer más allá de la figura, como usted me ha dicho, es un poco lo de menos, más allá de que la figura técnica sea Policía Turística o sea otro tipo, y la fórmula de convenio se pueda modificar, yo entiendo que estamos hablando de que permanecerán esa treintena de Policías, que se sumarán y que la discrepancia está en la cuestión de los 9 meses. Nosotros defendemos los 9 meses porque es cierto que la figura de Policía Turística se pensaba en aquello de temporada alta de turismo, que es básicamente en verano. Pero bueno, aquí los intentos que se está haciendo, por parte de todos, es que se prolongue esa temporada turística, y que muchas se concentra precisamente en la época más invernal, y que se une a muchos servicios extraordinarios que tiene la Policía, servicios generados pues bueno por la propia dinámica de la ciudad, desde la fiesta de Reyes, fin de año, las fiestas de San Sebastián, donde esa Policía en la calle también es muy necesaria. Por eso la combinación que nos daban los 9 meses, y así se ha hecho durante la anterior legislatura, y 8 años antes, conseguíamos cubrir prácticamente todo el año, hacíamos un abanico amplio con ese contrato de 9 meses, que prácticamente cubríamos con esos 34 Policías, dos grupos. 6 meses 34 Policías, y después había durante varios meses contábamos con el apoyo de algunos Policías Turísticos. Si ustedes lo reducen a 6 meses, quiero entender que se centrarán básicamente en la época estival, y que la época turística invernal, o futura turística invernal, con apoyo a todas aquellas acciones como he dicho antes, de semana de Reyes, de San Sebastián, etcétera, va a quedar más al descubierto. Por tanto nosotros mantendríamos el punto 2, agradecer el acercamiento en el punto 1, entendemos que más allá de que se llamen Policía Turística, se puede eso ahora arreglar con la Secretaria, nosotros estaríamos de acuerdo en que se Policía, o la forma técnica que ustedes quieran poner, pero nosotros mantendríamos el punto 2, que creemos que es necesario que sean 9 meses. Muchas gracias.”

**Té la paraula el Sr. Navarro:**

“Gràcies Sr. Batle. Nosotros en el punto 2, insistimos en que no pensamos que sean solo 6 meses, sino que debido precisamente a la negociación que tenemos en marcha con la Conselleria, no sabemos si serán 6 meses o incluso un año, por eso no nos queremos comprometer a ninguna cifra de meses. Nosotros nuestra intención es que por supuesto cuantos más meses estén, pues nos solucionarán muchísimos problemas, porque estamos de acuerdo es que es un grupo de gente que trabaja muy bien, de forma muy fuerte, durante una serie de meses, que son digamos el valle, que coincidimos con

vacaciones y demás. Por nuestra parte no se preocupe que habrá la máxima impulso a que esta gente pueda seguir trabajando.”

Es proposa, dictaminat desfavorablement per la Comissió de Serveis a la Ciutadania:

**El Ple de l'Ajuntament insta el govern municipal a:**

**1. Que es continuï convenient amb el Govern de les Illes Balears la contractació dels 34 policies turístics, per permetre un major desplegament de la Policia Local als districtes i barris de la ciutat.**

2. Que dita contractació, no suposi una reducció dels nou mesos de servei que s'han vingut realitzant durant els últims anys per part de la Policia Turística

**Es fa votació separada dels punts:**

**El punt 1 S'APROVA per unanimitat.**

**El punt 2 es REBUTJA per 17 vots en contra (PP) i 12 vots a favor (PSIB-PSOE i PSM-IV-ExM).**

**44. Proposició del Grup Municipal Socialista relativa a la gestió dels parcs de Bombers (3345/2012)**

Es proposa, dictaminat el punt 1 favorablement i el punt 2 desfavorablement per la Comissió de Serveis a la Ciutadania:

**El Ple de l'Ajuntament insta al govern municipal a:**

**1. Buscar fórmules de gestió conjunta, participació, conveni o lloguer de les instal·lacions i equipaments col·lectius de la xarxa de parcs de Bombers de Palma (zones de pràctiques i maniobres, oficines, tallers, aules de formació, laboratori d'equips de respiració, galeria d'entrenaments, simulador d'incendis, gimnàs, piscina climatitzada amb fossat de maniobres, etc.) amb totes aquelles administracions que ho requereixin; amb especial preferència al Consell de Mallorca; reduint així el cost econòmic del manteniment dels equipaments que tenen els parcs de Bombers de Palma, i pal·liant les manques d'equipaments col·lectius i instal·lacions que sofreixen els Bombers de Mallorca.**

**2. Que mentre les institucions arriben a un acord, els Bombers de Mallorca, sempre que no es perjudiquin el servei dels Bombers e Palma puguin tenir accés i pugin fer ús de les instal·lacions dels parcs de Bombers de Palma.**

**S'APROVA per unanimitat amb el punt 2 transaccionat :“Que mentre les institucions arriben a un acord, els Bombers de Mallorca, sempre que no es perjudiquin el servei dels Bombers e Palma puguin tenir accés i pugin fer ús de les instal·lacions dels parcs de Bombers de Palma”.**



**46. Proposició del Grup Municipal PSM-IV-ExM relativa a “volem un CRCC obert” (3347/2012).**

Es proposa, dictaminat desfavorablement per la Comissió de Serveis a la Ciutadania:

**L'Ajuntament de Palma, en el termini de tres mesos, posarà en marxa de nou el CRCC amb programes de residència. En aquest procés, es tindrà en compte la participació de l'Associació d'Artistes Visuals de les Illes Balears (AAVIB), l'Associació de Professionals de la Gestió Cultural de les Illes Balears (GCIB) i l'Associació de Crítics i Comissaris d'Art de les Illes Balears (ACCAIB).**

**S'APROVA per unanimitat la proposició transaccional presentada pels grups municipals PP-PSIB-PSOE i PSM-IV-ExM.**

**49. Proposició del Grup Municipal PSM-IV-ExM relativa a dret a decidir per les Illes Balears (3352/2012) i alternativa del Grup Municipal Socialista (3410/2012).**

**Té la paraula el Sr. Verger:**

“Si. Bé, dins el marc de la crisi, dins aquest marc de la crisi social i econòmica, el PP, ja ho hem comentat abans, aprofita per també una autèntica, per impulsar una autèntica involució en el sistema de drets i llibertats i en el canvi de model social. Una de les qüestions afectades és la intenció i les polítiques de recentralitzar l'Estat, tota una sèrie de pulsions centralistes, que hi ha dins l'Estat Espanyol, estan aflorant amb gran virulència, i el PP les fa avançar, i tot un entorn mediàtic, culpabilitzant del deute públic a les comunitats autònomes i als ajuntaments, i això ho patim després quan les normatives prohibeixen als ajuntaments el renegociar el deute, buidant, hi ha la pretensió de buidar de competències comunitats autònomes també, i ajuntaments. I també hi ha una intenció vetllada, que és la de acabar amb la diversitat cultural i nacional de l'Estat Espanyol, s'està aprofitant aquest context de crisi, per fer avançar tota una sèrie de polítiques recentralitzadores, que en el PSM-Iniciativa Verds Entesa ens preocupen. La realitat és que les comunitats autònomes, són les dipositàries del sistema de salut, del sistema d'educació, del sistema de benestar social, per tant tenen molt difícil el poder reduir despesa. En canvi l'Estat a lo que dedica els seus recursos, i a lo que ha dedicat els seus recursos és a mantenir una xarxa d'aeroports sobredimensionada, absurda, aberrant, dit per qualsevol expert en temes de mobilitat a nivell internacional, i en fer línees i línees d'AVE, que després també no hi ha ni doblers per mantenir-les. Mentrestant a nivell de determinats mitjans, determinada ultra dreta o dreta mediàtica, són les comunitats autònomes les culpables de la crisi, això s'ha aprofitat perquè per exemple, això és una situació que ja se produeix de fa molts d'anys, però que no s'arregla, i s'arreglarà manco ara, el 14% del PIB de les Illes Balears, se'n va en forma d'imposts cap a l'Estat, i no torna. Per tant és una sangria que cap país, cap territori del món suporta, pot suportar, ni aguanta. L'Estat per tant està ofegant les comunitats autònomes, i els ajuntaments, hi ha una ofensiva recentralitzadora, i però cada vegada és més gent, cada vegada hi ha més gent conscient de que una part de l'explicació de la crisi que patim, que pateixen els ciutadans, de les conseqüències d'aquesta crisi, d'aquest deteriorament de l'Estat de benestar, una part important és

aquest espoli fiscal que patim les Illes Balears, aquest 14% del PIB que se'n va i que no torna, i això ho veiem en relació als centres de salut, massificació d'aules, sense cap eina aquesta administració per lluitar contra l'atur. Hem vist recentment que a Catalunya, hi ha hagut una mobilització en aquest sentit, de reclamació de dret a decidir. Les darreres eleccions de diumenge passat varen tenir un resultat de 87 Diputats sobiranistes, clarament favorables en el dret a decidir, front a 48 partidaris de no consultar la ciutadania sobre quin ha d'esser el futur de Catalunya i del poble català. L'Estat des de llavors, tota aquesta campanya han anat sentit posicions que venen de l'Estat Espanyol, en el sentit de voler prohibir en el poble català que pugui dir quin ha d'esser el seu futur, això se nega aquesta capacitat democràtica dels pobles de dir quin ha d'esser el seu futur, i per tant davant aquesta realitat i davant lo important que també seria pel poble de les Illes Balears poder tenir, poder optar a desenvolupar més autogovern, poder optar a una sobirania fiscal, que en aquests moments no tenir-la està provocant un deteriorament d'elements bàsics, afectant a la vida dels ciutadans, és per això que hem presentat aquesta moció per des de el PSM-Iniciativa Verds Entesa, on demanem el reconeixement del dret d'autodeterminació del poble, és un dret reconegut ja per la ONU des de l'any 1970, i que pensem que en aquest cas el poble de les Illes Balears també ha de poder tenir aquest dret, i l'ha de poder exercir si així ho desitja la ciutadania, i si així es vol. I no seguir patint, i no seguir patint un deteriorament dels serveis públics bàsics, un deteriorament de tot un teixit econòmic, ..., perquè un 14% del PIB se'n va amb impostos cap a Madrid i no torna. Això ve agravat a demés ara en que no hi ha ni fons estatutaris, l'Estat incompleix inclús l'Estatut d'Autonomia, que és una llei orgànica, nosaltres pensem des de el PSM-Iniciativa Verds Entesa, que és el moment de que, igual que a Catalunya el poble ha volgut parlar, com a mínim a Balears ha de quedar clar que també el poble ha de poder parlar, si així vol, i aquest dret ha d'esser reconegut, un dret internacionalment reconegut des de fa molts d'anys, també sigui reconegut per les institucions d'aquestes illes. Gràcies.”

**Té la paraula la Sra. Pulido:**

“Gracias. Bien nosotros hemos presentado otra propuesta, porque a pesar de que coincidimos en la exposición que acaba de hacer el Sr. Verger, en los puntos concretos de la propuesta, no estaríamos 100% de acuerdo, y por eso intentamos una alternativa. Nosotros, al igual que acaba de exponer él, también consideramos que el Partido Popular está inmerso en un viaje al pasado, lo está haciendo en términos sociales, desmantelando el estado del bienestar, como todos sabemos, pero también lo está haciendo cuestionando el diseño territorial que ha marcado el destino de este país durante treinta y tanto años, desde que se aprobó la Constitución. La Constitución creo efectivamente el estado de las autonomías, en un momento en que saliendo de una dictadura, y por con gran esfuerzo de los protagonistas de la transición, hubo muchas cesiones, más desde luego por parte de los partidos de izquierdas y nacionalistas, y que pusieron por encima de sus ansias nacionalistas, otros deseos pues de libertad, de cerrar un periodo y de avanzar en paz. Ese modelo de distribución de competencias ha estado funcionando hasta ahora, pensamos que más o menos bien, ha habido algunos retoques en los estatutos. El partido Popular, creo que por algún motivo siempre ha sido receloso sobre el estado autonómico, y de hecho, presentó un recurso contra la modificación del Estatuto de Cataluña, que creó un conflicto que lo que hizo fue radicalizar los sentimientos nacionalistas y separatistas de Cataluña en concreto, pero también de otros

territorios del Estado. Ahora creo que después de tantos años, podemos plantearnos con tranquilidad el modificar la Constitución, se ha visto la evolución del estado autonómico y se puede pensar serenamente en que vale la pena reflexionar sobre si convendría convertirlo en un estado federal, en el que desaparezca esa configuración un poco paternalista del Estado, del Gobierno del Estado sobre las comunidades autónomas, de hecho tiene la capacidad incluso de intervenirlas, pensamos que ya hay mayoría de edad, y por tanto los territorios podrían unirse libremente, distribuyendo eso sí, unas cargas entre todos los territorios, pero estando todos cómodos, cada uno con sus sentimientos nacionales, y desde luego alejados del tópico que ahora se está desenterrando, de un españolismo un poco rancio, de peineta y de toro y de sevillana, que a muchos incluso a los que llevamos el nombre de España en nuestro partido, nos repele un poco, y que quisiéramos alejarnos de ese tópico, y podernos sentir cómodamente españoles y pertenecientes a un estado federal. Gracias.”

**Té la paraula el Sr. Martínez:**

“Gràcies. Miri, a l’Equip de Govern li queda clar que aquesta, tant la proposta del PSM-Iniciativa Verds Entesa, com després l’alternativa del PSOE responia a unes eleccions a un altre comunitat autònoma, per tant entenem que no és una prioritat de la nostra ciutat. Si ens haguéssim de posicionar, seria posicionar-nos a un Ple municipal perquè el Govern de l’Estat tingués una agenda municipalista, i no l’agenda que va tenir l’anterior President, en Zapatero, que el moment que tocava començar a xerrar dels municipis, varen també xerrar del tema dels estatus d’autonomia, que pareix que és un debat que no acaba mai, és igual l’Estatut, hi ha reformes, després d’una reforma pues nosaltres així ho veiem i per això no donàriem suport en aquest proposta ni a la que fa el PSM-Iniciativa Verds Entesa, ni a l’alternativa que presenta el Partit Socialista. Nosaltres tenim clar que lo que hem de generar és confiança, sobretot confiança internacional, i això hi ha un instrument de política econòmica que és l’estabilitat institucional. Crec que des de aquí el plenari lo que tindriem que fer és una queixa formal, cap als partits catalans que han creat una inestabilitat a tot el país, i que ens ha perjudicat també a nosaltres. Per tant no entenem molt bé que vostès plantegin a l’Ajuntament de Palma, algo que té que veure amb un altre comunitat autònoma. Moltes gràcies.”

**Té la paraula el Sr. Verger:**

“Bé, en relació a l’alternativa del PSOE dir que no podem votar a favor, perquè pensem que aquesta via federalista, ja la va intentar en concret el Sr. Maragall, a un determinat moment es va intentar, i va quedar clar quin és el tarannà i que és lo que predomina a les elits dirigents de l’Estat Espanyol, i lo que predomina políticament a Espanya que és negar qualsevol possibilitat d’avançar per aquest camí. Per tant això des d’aquell moment és una via impossible, per tant no la podem votar a favor. Pensem precisament que aquestes pulsions centralistes, recentralitzadores, són cada vegada més evidents, està clar cap on anem, anem cap a una Espanya cada vegada més rànica i més cavernícola, i això s’està transformant en polítiques i en recentralització i en ofegament financer de comunitats autònomes i d’ajuntaments, i d’ajuntaments també Sr. Martínez, i això també vostè n’hauria d’esser conscient, crec que ho és però també ara ho estam parlant, estam parlant en el final del dret a decidir de la gent, dels pobles, que ens hem de poder, hem de poder opinar sobre tot, i també quin ha d’esser el nostre futur com a

país. Diu el Sr. Martínez que això no és una prioritat a les Illes Balears, escolti quan un 14% del PIB d'aquestes Illes se'n va via impostos i no torna, jo crec que és una qüestió prioritària, l'errada. Quin és l'encaix de les Balears a l'Estat Espanyol. Perquè està passant això? Si no hi hauria maneres de fer avançar el concepte de sobirania fiscal com a mínim, o la sobirania en general, perquè és una qüestió aquesta que afecta molt directament en els ciutadans, i afecta molt directament a la qualitat dels serveis públics, i a la vida diària dels ciutadans, i a les possibilitats inclús de les empreses d'aquestes illes, de poder desenvolupar la seva activitat, això afecta moltíssim i evidentment si tinguéssim reconegut el dret a decidir, per ventura es podria fer pressió per encaixar d'un altre manera, d'una manera més justa, les Illes Balears dins el marc de l'Estat Espanyol, o no, o sortir del marc, però com a mínim aquest dret a decidir si està reconegut, evidentment a nivell polític i a nivell de capacitat d'avançar en totes aquestes qüestions, aquest autèntic espoli fiscal que està dessagnant en aquest país, com a mínim el podríem fer avançar. Me diu, el Sr. Martínez diu que la inestabilitat l'han creada uns partits catalans, que estan creant inestabilitat i perjudica, escolti, el poble català ha xerrat clar, fa temps que es manifesta clarament, també les eleccions ha estat un exemple clar de, no són els partits polítics, és una ciutadania que s'ha cansat, s'ha cansat d'aguantar injustícies, s'ha cansat d'espoli fiscal, s'ha cansat d'haver d'aguantar cada vegada més una Espanya més rànica, més cavernícola, que imposa polítiques antisocials, que s'estan desballestant tota una sèrie de drets civils, de drets socials, s'està canviant el model social, hi ha una involució absoluta, i la gent s'ha cansat, igual que els hi he de dir, estam cansats també des de el PSM-Iniciativa Verds Entesa, d'aquestes pulsions i d'aquest avanç d'aquest tipus de polítiques a nivell estatal. Això ho presentàvem en, la veritat és un dret reconegut a nivell internacional, de autodeterminació, pensem que per Balears també ha d'esser, i la veritat és que és un dret que no entenem com es pot votar en contra, quan per qualsevol poble del món, jo crec que ens posaríem molt d'acord en que tenen aquest dret d'autodeterminació, pel Sàhara, per Chechenia, per qualsevol poble, per les Illes Balears avui ens trobarem partits que votaran en contra d'aquesta autodeterminació, no ho entenem. Gràcies.”

**Té la paraula la Sra. Pulido:**

“Si. Bueno, Sr. Martínez, yo creo que el Pleno del Ayuntamiento es un foro igual de adecuado que cualquier otro para debatir estas cuestiones. El Ayuntamiento de una capital de Comunidad Autónoma, no puede limitarse a hablar de la farola y del bache, yo creo que aquí las distintas ideologías es donde se pueden confrontar, y por tanto pensamos que es igualmente adecuado esto que el Congresos de los Diputados. Bien, no repetiré lo dicho anteriormente, únicamente que pensamos que la evolución hacia un estado federal, tendría un encaje perfecto también en la Unión Europea, puesto que España y acreditó los requisitos para formar parte de ella, y sería un tema pacífico y aceptable por todo el entorno occidental. Gracias.”

**Té la paraula el Sr. Martínez:**

“Si. Mirin, Sr. Verger, tothom que no pensa com vostè no és ranci i cavernícola, no és el primer pic que ho diu, però que no és ranci. Tothom que no pensa igual que vostè no té perquè esser ranci ni cavernícola. A lo millor el seu pensament és molt poc modern, li vull dir perquè sempre vostè diu, no és que vulgui defensar a ningú jo és una reflexió

que li faig a vostè. Amem, vostè ha estat xerrant de Catalunya i això és Palma. I si vostè veu eleccions tras eleccions fa 30 anys que els partits constitucionalistes, per dir-ho de qualque manera, per emplear una gerga de la península, això no l'hem empleat aquí, però els constitucionalistes són els que normalment arrasen a les eleccions, no a la seva formació. Per tant vostè quan diu que està cansat, i me vull centrar només en el PSM, fa 30 anys que estan cansats de que aquí a les eleccions sempre hi hagi una gran majoria, sobretot en aquest plenari del Partit Popular i del Partit Socialista, per tant el dret a decidir dels ciutadans de Palma, cada elecció queda clar, no, jo amb aquest tema no. Miri, a Catalunya no ha canviat res, lo únic és que el Sr. Mas té un problema, que ha d'aprovar un pressupost que no li aprovaran, que no li aprovaran cap dels partits que té, que ha de xerra, ni un ni l'altre, ni esquerra republicana, ni el PSC, ni el Partit Popular de Catalunya, això és el problema i per això ha creat una inestabilitat que ens afecta molt a nosaltres, aquí a la gent de Palma, per això la crítica, si la crítica, va anar vostè sap perfectament que el Sr. Mas s'ha estrellat, lo se no se és com vol continuar en política, però bé cadascú. Mirin, aquest tema de si el poder de decisió de Madrid vostès el volen canviar a Barcelona, però són molt europeistes i vol dir que això se canviarà a Brussel·les, a Brussel·les, si això s'ha de canviar a Brussel·les, perquè clar europeisme tot aquest tema de dret a decidir i tal, estam creant la Unió Europea, estam creant la Unió Europea, és a dir, perquè de vegades vostès, per això li dic que això d'esser ranci, cavernícola, hi ha un cert missatge que a Brussel·les pensen que amb ranci i cavernícola. Sra. Pulido miri, yo si quiere hablamos, en España, en España, el problema, el problema del nacionalismo es un problema lingüístico, ya se le digo yo, es un problema exactamente lingüístico, y no lo soluciona el federalismo. Los países más patriotas son los que tienen un sistema federal, Estados Unidos, Alemania. ¿Usted cree que si ponemos el federalismo esto significará que la gente de Esquerra Republicana de Cataluña o del PNV serán más españoles? Yo, claro, es que yo cuando les oigo decir, yo si quieren hablo, yo tengo discurso para hablar de esto, pero es verdad, son. ¿Usted ve un alemán que no se sienta alemán o un americano que no se sienta americano? Está en el Estado que esté. Por tanto yo la verdad es que el PSOE ha planteado un debate, esto del federalismo, como para decir es que así tranquilizaremos las ansias de los nacionalistas. Oiga, las ansias de los nacionalistas ya le digo que no es exactamente por esto, el federalismo no nos va a solucionar ninguno de estos problemas. Ahora bien yo les digo, yo, este Equipo de Gobierno, cuando salimos a la calle, lo último que nos hablan es del derecho a decidir, y a ver si nos sacáis de esta crisis, es la verdad, pero a lo mejor nosotros estamos equivocados, o a lo mejor son ustedes los que están equivocados. Muchas gracias Sr. Alcalde.”

Es proposa, dictaminat desfavorablement per la Comissió de Serveis a la Ciutadania:

#### **Alternativa del Grup Municipal PSIB-PSOE:**

1. L'Ajuntament de Palma expressa el reconeixement a la diversitat pluricultural, plurilingüística i plurinaciona de l'estat espanyol i dóna suport a les iniciatives conduents a la modificació del Títol VIII de la Constitució per a la redefinició de l'estat espanyol com a un estat federal del que formin part els territoris que actualment constitueixen les comunitats autònomes.

**Es passa a votació l'alternativa del Grup Municipal PSIB-PSOE que es REBUTJA per 17 vots en contra (PP) 9 vots a favor (PSIB-PSOE) i 3 abstencions (PSM-IV-ExM).**

**Proposició del Grup Municipal PSM-IV-ExM:**

1. Manifestar el ple suport a totes aquelles iniciatives de la societat civil i/o institucions, orientades i desenvolupades democràticament i pacíficament, que fomentin la informació, la consulta popular i la concreció del dret a decidir de les persones i els pobles.
2. Manifestar i exigir el màxim respecte al dret d'autodeterminació dels pobles, com a principi fonamental dels drets humans i reconegut internacionalment.
3. Manifestar concretament el reconeixement al dret a decidir i a l'autodeterminació del poble de les Illes Balears.
4. Desenvolupar la competència en consultes populars que estableix l'Estatut d'Autonomia de les Illes Balears.
5. Trametre aquests acords al Govern de les Illes Balears i als grups parlamentaris del Parlament de les Illes Balears.

**Es REBUTJA; els punts 1, 2 i 3, per 17 vots en contra (PP) 9 abstencions (PSIB-PSOE) i 3 a favor (PSM-IV:ExM). Els punts 4 i 5 es REBUTGEN per 17 vots en contra (PP) i 12 vots a favor (PSIB-PSOE i PSM-IV-ExM).**

**50. SOBRE LA TAULA.- Proposició del Grup Municipal PSM-IV-ExM relativa a Pressupost amb perspectiva de gènere (2976/2012).**

Es proposa, dictaminat desfavorablement per la Comissió de Comptes Economia i Recursos Humans:

1. L'Ajuntament Ple insta a l'equip de Govern a constituir una comissió Tècnica de Pressupost i Gènere, liderada per la Regidoria d'Economia, Hisenda i Innovació conjuntament amb la Regidoria d'Educació, Família, Igualtat i Majors, amb la implicació de les diferents àrees i departaments municipals, per, principalment,:
  - a. desenvolupar la metodologia necessària per introduir la perspectiva de gènere en els pressupost municipals,
  - b. i elaborar un Informe d'avaluació d'Impacte de Gènere pels pressupost 2014 i següents.

**S'APROVA per unanimitat la següent transaccional:**

**“ El Ple de l'Ajuntament de Palma insta a l'equip de govern a constituir una comissió tecnico- política per incorporar la perspectiva de gènere en els pressuposts municipals”.**

**51. Proposició del Grup Municipal Socialista relativa al rebuig del reglament dels procediments d'acomiadament col·lectiu i de suspensió de contractes i reducció de jornada (3331/2012).**

**Té la paraula la Sra. Pulido:**

“Gracias. Bueno, una vez más tenemos que hablar de la reforma laboral que ha aprobado el Partido Popular, y que lejos de disminuir las cifras de paro, como se proponía, lo que está haciendo es aumentarlas hasta cifras insostenibles. Presuntamente se tenía que motivar a los empresarios para que contratasen, facilitando todo tipo de contratos precarios, para que les fuese más apetecible la contratación, pero realmente lo que han hecho es aprovechar la facilidad para despedir, y por tanto incrementar las listas del desempleo. Ya la Ley de la Reforma Laboral dejaba anunciadas unas medidas que, para desarrollo reglamentario posterior, y ya se ha producido uno de esos reglamentos, el 1.483, que regula los procedimientos de despido colectivo, y de suspensión de contratos y reducción de jornada. ¿Perdón? Ah, no, no se que pasa, ah bueno acabo enseguida. Bien, decía que por primera vez se regula el despido colectivo en la administración y en sus empresas y entes vinculados, y ciertamente no nos sorprende dado el ahínco con que se está atacando a todo lo público. Siento repetirme porque creo que cada vez que intervengo en el Pleno, hago referencia a esa especie de manía persecutoria que tienen ustedes hacia todo lo público, y a ese mantra que repiten todos ustedes de las bondades de la empresa privada, cosa que nosotros no discutimos, nosotros no tenemos nada en contra de la empresa privada ni mucho menos, son el motor de la economía, pero ellos se rigen por una ley que no pueden vulnerar, que es la ley de beneficios, es lo que diferencia al sector privado del sector público, la administración no busca el beneficio sino que busca el servicio público, esa es la diferencia Sra. San Gil, porque siempre es el tema por el que discutimos. Bien, aquí se ha dicho más de una vez, se que este Equipo de Gobierno no procederá a despidos colectivos, ni a regulaciones de empleo y demás, pero lo cierto es que después de haber hecho la tramitación del presupuesto, y viendo como se reducen las transferencias a las empresas y a los entes vinculados, y enlazándolo con este Real Decreto del que estamos hablando, pues tenemos que dejar aquí expresada nuestra preocupación, porque precisamente uno de los motivos por los que se puede tramitar un ere, es que la administración madre, disminuya las transferencias hacia las empresas y consorcios o organismos. Hemos visto que todas las empresas del Ayuntamiento, ven reducidas las transferencias desde las arcas municipales, excepto Emaya, pero es que precisamente de Emaya cuando a nosotros el Sr. Martínez le pedíamos que disminuyese la transferencia, para dedicar esas partidas a otros gastos, nos decía que si hacíamos eso tendría que tramitar un ere, es decir que el argumento sirve para una cosa y para la otra. Por tanto únicamente quisiéramos oír su opinión sobre esta regulación, y si puede ser que reiteren el compromiso de no proceder a expedientes de regulación de empleo. Gracias.”

**Té la paraula la Sra. San Gil:**

“Gracias Sr. Alcalde. Yo voy a reiterar el argumento que siempre digo cuando debato sobre estos temas, la administración pública es una organización prestadora de servicios, no es una organización empleadora, sino que es empleadora porque es

prestadora de servicios, con lo cual la prestación de los servicios queda supeditada, el empleo a la prestación de los servicios de los cuales es competente. Ya saben que con la situación financiera que estamos viviendo, y con los criterios de estabilidad presupuestaria que nos imponen, que se imponen para poder sanear las cuentas y poder salir de la situación financiera tan grave en la que estamos padeciendo, se hace necesario redimensionar el sector público, adelgazar administraciones públicas, y sobretodo, sobretodo, evitar duplicidades. Se trata con el Real Decreto 1483/2012, que aprueba un Reglamento de despido colectivo y de suspensión de contratos y reducción de jornada, se trata precisamente de eso, de facilitar la posibilidad de reducir las plantillas, en aquellas entidades que soportan una obligación en el sector público que sea escasamente compensada presupuestariamente, y sea deficitaria. Por ello, este Real Decreto establece un sistema garantista, que prevé la consulta entre el Comité de Empresa y la entidad, se establece un sistema de acuerdo, con una serie de procedimientos en los cuales interviene la autoridad laboral competente, y se prevé la posibilidad de sistemas de recolocación externa, asimismo como de preferencia en la integración posterior en la empresa. Insisto en que con ello se pretende pues esto, facilitar la profesionalización del sector público, la modernización, y garantizar la calidad del servicio, que solo se puede hacer mediante empresas eficientes y mediante empresas perfectamente dimensionadas. Sra. Pulido, hemos de recordar que las empresas públicas, no los organismos autónomos, pero las empresas públicas son empresas de mercado, y se guían por criterios de eficiencia, por criterios de beneficio, y no es lo mismo que la administración pública pura y dura, que se guía por criterios de servicio público. Quiero tranquilizar que lo que es a nivel de Ayuntamiento de Palma, tenemos únicamente 9 laborales, y estos 9 laborales obviamente no hay ninguna intención, ni muchísimo menos, de hacer un ere sino todo lo contrario, de mantenerlos, además son personas que llevan muchísimos años en la administración, y por supuesto pueden estar absolutamente tranquilos. En cuanto al resto de empresas y organismos autónomos, no vamos a hacer un compromiso en firme de que no se va a hacer ningún ere, ya le digo que esto, puede haber dos situaciones que pueden cambiar, un desastre financiero que nos obligara a hacer una reducción presupuestaria muy grande, o sino un cambio competencial que nos obligara a reducir ciertas competencias que de momento ejercemos, y que podría ser que no las tuviéramos que ejercer, pero en cualquier caso no hay ninguna intención de realizar ningún ere, y apoyamos la regulación que se ha llevado a cabo desde el Estado, ya que da soporte al establecimiento de un procedimiento reglado, que permita establecer garantías para los trabajadores, y establecer la posibilidad de que se puedan adelgazar esas administraciones que muchas veces se han ido creando, multiplicando organismos autónomos y empresas, consorcios, fundaciones, que todos sabemos que en muchos casos no son operativos, que no cumplen unas funciones muy principales, y que muchas veces han servido para obviar en cierto modo los procedimientos de selección que tenemos en la administración, y que son mucho más rigurosos. Gracias.”

**Té la paraula la Sra. Fernández Barrero:**

“Gràcies Sr. Batle. Bé Sra. San Gil, és que clar, ens separa el concepte que tenim de l’administració pública, però totalment. L’empresa, l’administració pública, ha d’esser una prestatari de serveis, sense cap dubte, i aquests serveis no es poden tractar com si fossin economia de mercat. És vera que l’administració ha de vetllar per administrar bé



els serveis, per administrar bé els pressuposts, perquè siguin eficients els serveis que es donen, amb això estam d'acord, però això no implica aplicar aquests criteris, com si fos una empresa privada, perquè l'administració no ho és, no ho és una empresa privada, i no pot prevaler per damunt de tot, el sentit economicista dels serveis que presta, perquè l'origen del problema no és aquest, no és aquest, no tenim problemes econòmics perquè l'Ajuntament estigui prestant més serveis dels que pot prestar, no tenim problemes econòmics per això, tenim problemes econòmics per altres coses, i aquest, l'aprovació d'aquest decret no és més que la suma de tots aquests elements, per arribar a privatitzar el màxim de serveis possibles, per aprimar els serveis públics, i avançar d'una manera despietada, cap a una administració pública que pràcticament no donarà casi, casi cap servei. I avancem cap a una societat on qui pugui se pagarà els serveis, i qui no pugui a lo millor alguna caritat o beneficència substituirà aquests serveis o aquestes necessitats que puguin tenir molta gent. Aquest és el model cap en el que avanç amb vostès, i ens intenten justificar que lo únic que estan fent és administrar d'una manera òptima l'administració, no és vera Sra. San Gil, no és vera, i l'origen no és aquest, el problema no és aquest, no ens venguin més motos perquè no les comprem. És que haurien d'intentar fer una reflexió, vostès mateixos quan estan reduint i retallen, diuen que és que són injustes, és que clar és una pena, entenen que la gent estigui enfadada, lo que no entenem és que vostès no estiguin enfadats. El que vostès estiguin assumint aquestes regles del joc, injustes però de totes i totes, i que lo únic que estam fent és afavorir les condicions econòmiques perquè uns pocs, molts pocs, siguin, estiguin guanyant molt a costa del patiment de moltes persones, i vostès són còmplices d'aquesta situació, me sap greu però és així, perquè el problema no és aquest, això són conseqüències i són a demés el camí per facilitar aquest aprimament del servei públic.”

**Té la paraula la Sra. Pulido:**

“Si bueno, muy brevemente, efectivamente no ha sido nada tranquilizador, a pesar de reiterar al menos su buena voluntad con respecto a no tramitar despidos colectivos, pero cierto es que la crisis les ha venido muy bien para organizar todo este entramado normativo, por el que los trabajadores va perdiendo derechos, tanto individuales como colectivos, los trabajadores en general, tanto los del sector público como especialmente, al revés como especialmente los del sector público, que son los que más recortes están sufriendo en sus derechos y retribuciones. Por tanto bueno, lamentamos ese camino ultraliberal que lo único que hará será rebajar la calidad de los servicios públicos, y empobrecer los derechos de los trabajadores.”

**Té la paraula la Sra. San Gil:**

“Gracias Sr. Alcalde. Sra. Fernández yo solo decirle que efectivamente la administración pública, es una administración prestadora de servicios, pero de donde cree que se pagan esos servicios, con que dinero, con el dinero de los impuestos de los ciudadanos. Y que pasa además, que prácticamente el 40% de los presupuestos de las administraciones, son para pagar nóminas, con lo cual nos tenemos que plantear si tenemos una situación de déficit presupuestario, tendremos que tomar medidas en todos los sentidos. También decirle que yo creo que no usted no se si tiene muy claro la diferencia entre administración pública y sector público, la administración pública se rige por unos criterios que no son de beneficio, no son de mercado, pero el sector

público sí. Prácticamente tenemos un sector público sobredimensionado, se han creado empresas, duplicidades en las comunidades autónomas, en las diputaciones, en los municipios, que son copia y pega de las empresas que hay a nivel nacional, y esto Sra. Fernández no lo podemos pagar, lo tenemos que asumir, no lo podemos pagar tener esa maraña normativa de organismos, que son muchos de ellos o algunos de ellos, no son operativos ni son necesarios, y hemos de plantearnos evitar duplicidades, y adelgazar la administración, como han hecho los estados europeos modernos, que están en una situación mucho mejor que la nuestra. Y en cuanto a la Sra. Pulido, decirle que a mí casualmente acabo de leer hace un ratito, que el Sr. González, Felipe González, ha dicho, a ver si lo puedo leer porque no lo veo, que sobra uno de cada cinco funcionarios. El ex Presidente Felipe González propone una poda de funcionarios, al tiempo que su partido denosta a capa y espada el recorte de efectivos públicos, esto en el eco diario El Economista. O sea que realmente yo creo que esto no es un tema del Partido Popular, es un tema general, está pasando en Francia, gobernada por el Sr. Hollande, social demócrata, que también está llevando a cabo reducciones en la administración, es que no es una cuestión ideológica, es una cuestión de extrema necesidad, y en la que estamos abocados todos los estados que queramos adoptar medidas de control de la estabilidad presupuestaria, según nos dictan las medidas de Bruselas, con lo cual yo creo que más explicación no hay. Tranquilizar a los empleados laborales municipales, y apoyar absolutamente esta regulación por parte del Estado, que permite pues dar una salida a las medidas que se han de adoptar por parte de las administraciones. Gracias.”

Es proposa, dictaminat desfavorablement per la Comissió de Comptes Economia i Recursos Humans:

**El Ple de l'Ajuntament insta a l'equip de govern a:**

**1. Rebutjar la regulació continguda al Reial Decret 1483/2012 de 29 d'octubre, pel que s'aprova el Reglament dels procediments d'acomiadament col·lectiu i de suspensió de contractes i reducció de jornada, per vulnerar els drets laborals dels treballadors públics.**

**2. Assolir el compromís de no presentar cap expedient de regulació d'ocupació a les empreses, organismes i ens municipals.**

**Es REBUTJA per 17 vots en contra (PP) i 12 vots a favor (PSIB-PSOE i PSM-IV-ExM)**

**54. Proposició del Grup Municipal Socialista relativa al projecte de pressupost de la comunitat autònoma que afecta a l'Ajuntament (3336/2012).**

**Té la paraula el Sr. Alcover:**

“Gràcies Sr. Batle. Ara anava a dir, no sé si faré un frontó o, suposo que m'ha de contestar el Sr. Martínez. No, no sabia si faria un frontó amb no sé qui perquè com que no hi havia. Gràcies Sr. Batle. Bé, aquesta és una proposició que varem fer arran d'una notícia que va sortir en els mitjans de comunicació, sobre una proposició que havia fet

el Partit Socialista en el Consell Insular de Mallorca, que curiosament, curiosament pel qui parla al manco, li va sorprendre, va sortir per unanimitat i que el que feia era reclamar a la Comunitat Autònoma, que reflectís en el seu pressupost allò que tenien un dret legal el Consell Insular, cosa que a mi me sembla lo més normal del món. Curiosament el Partit Popular va votar a favor, i no només va votar a favor sinó que després va dir que ell no aprovaria el pressupost, sinó que prorrogaria, perquè no constaven 24 milions d'euros en el pressupost de la Comunitat. Home, quina quantitat, similar a la nostra de Llei de Capitalitat, són 24 milions i mig, però no discutiríem per mig milió si ens en donaven 24, li puc assegurar. Per tant varem dir farem lo mateix perquè a lo millor s'ha obert la veda en el PP, se que de vegades se discuteix, avui ha sortit també en els mitjans això de fer a l'antiga a la moderna, i li discutia sobre el Sr. Verger el fer de cavernario, no sé que, quan ell mateix avui en els mitjans deia que no sé qui feia a l'antiga, la qual cosa m'ha fet pensar que s'havia obert la veda en el Partit Popular, i ara se podia, hi havia llibertat de vot diguem, bé si realment hi ha llibertat de vot, aquesta la votaran a favor, perquè és una cosa que és objectivament un benefici pels ciutadans de Palma. Per tant, que proposem, proposem evidentíssimament el primer punt, reclamar a la Comunitat Autònoma els 24 milions i mig de la Llei de Capitalitat, el Partit Socialista Sr. Martínez si s'ha de quedar tranquil, farà una esmena en el pressupost de la Comunitat. El segon és recuperar l'annualitat del fons de cooperació local, se que vostès varen intentar fer una pirula que en el minut 1 les varen plegar en el pressupost, posant la mateixa quantitat a ingressos que la de despeses del lloguer de bombers, quan evidentment la partida d'ingressos era evident que era el fons de cooperació local, no tenien cap dubte. A pesar de que ho vaig demanar obertament i el Sr. Martínez se'n va anar per petaneres en el, a la Comissió de Comptes. A lo millor ho pot corroborar aquí. Però bé en tot cas o una cosa o l'altre, o ens hem de finançar el Parc de Bombers, perquè vostè va prometre que havia arribat a un acord, o sinó hem de pressupostar 3,4 milions d'euros en el pressupost d'ingressos. La tercera que és assumir el compromís que vostè va dir que havia arribat l'any passat amb el Sr. Bauzá, assumir el pagament del Parc de Bombers de Palma, i enguany en el pressupost les tornem a assumir nosaltres. I finalment una quarta que és mantenir l'import de les transferències en matèria social, que nosaltres no estam d'acord Sr. Martínez que l'economia millori, ni hagi millorat. Vostè que no sé quan vostè diu que va pel carrer i li diuen ens tregui de la crisi, no sé on va però per allà on anem nosaltres, la situació ha empitjorat i molt, i tota la gent que ve aquí a parlar denota que l'assumpte va relativament malament. Per això també demanem, no és el moment de llevar aquestes transferències, per això també les reclamem. Gràcies.”

### **Té la paraula el Sr. Martínez:**

“Gràcies Sr. Batle. Bé tenim enèsima discussió damunt el mateix tema. Mirin, el Govern. De veres vostès quan en el pressupost del 2010 ja no se varen posar els 25 milions d'euros, se pensaven que l'any 2011 els posarien, 24,5 més els 10 milions d'euros, i que en el 2012 també ens posarien 24,5 milions d'euros més els 8 o 9 milions d'euros encara de la compensació a càrrec del 2010? Hem d'esser seriosos, és a dir en el pressupost, el 2012 cap a l'Ajuntament de Palma hi ha molts de milions d'euros, hi ha crec que són 9, lo que faltava del 2010, que l'han posat en el pressupost del 2012, hi ha els plurianuals, i òbviament hi ha el compromís per part del Govern de pagar, perquè l'han pagat el lloguer del Parc de Bombers. Nosaltres estam poc a poc mirant de

solucionar aquesta situació, que es va iniciar en el 2010, per això hem presentat una alternativa de que el Ple insta a l'Equip de Govern a mantenir les negociacions, perquè les estam, les tenim aquestes negociacions, que permetin la compensació anual de la Capitalitat, la que ens faltaria ara, que seria 2011, 2012 i 2013, ja que en principi estaria resolt la compensació del 2010, amb els pressupostos del 2011 i del 2012, no del 2010. Moltes gràcies Sr. Batle.”

**Té la paraula el Sr. Verger:**

“Molt breument per definir la posició del grup. Nosaltres donem suport en aquesta proposta, més que res perquè lo que demana és complir una llei. Nosaltres ja també ho hem dit, som conscients que amb el marc que tenim, és difícil exigir els 24 milions. Ara bé, lo que no és assumible ni és acceptable, és que aquests 24 quedin a zero. Aposta aquí hauria d’haver hagut algun tipus de negociació, re negociar els terminis d’aquestes aportacions. Ara, no és assumible que quedi a zero, perquè el Govern si que inverteix, el Govern inverteix poc, aquest és el marc que tenim, manca de recursos, poca inversió, d’acord, però inverteix, i està fent alguns instituts, alguna escola. Bé, algunes inversions si que desenvolupa el Govern, per tant lo que no és assumible és que a Palma, que hi ha inversions absolutament imprescindibles, nosaltres a les esmenes en el pressupost n’hem posades algunes damunt la taula: la renovació de flota de la EMT, que si no la renovem acabarem amb un servei degradadíssim, bé, hi ha coses essencials que afrontar, i lo que no pot esser és que ens quedem a zero. Per tant, evidentment s’ha de complir la llei, i s’ha de fer pressió per complir la llei, i com a mínim si no poden esser 24 pel marc que tenim, que sigui alguna quantitat acceptable, en funció també de, evidentment de la capacitat inversora que té el Govern ara mateix, que és poca, però en té, en té, me creguin que en té, no pot esser que quedem a, lo que no pot esser és que quedem a zero. Gràcies.”

**Té la paraula el Sr. Alcover:**

“Gràcies Sr. Batle. Bé, no s’ha obert la veda, ara ja m’ha quedat més clar que mai. Miri, nosaltres no podem votar a favor de l’alternativa per un parell de motius, jo no sé quant tenen pressupostat, i si han de pagar ni m’interessa de on les treuen Sr. Martínez, però a l’any 2011 hi ha un acord del Consell de Capitalitat que revertia els 24,5 milions d’euros, amb el vot favorable dels representant del Govern Balear. Per tant ara no podem dir que estam en negociacions per compensar, és que les inversions estan aprovades i bona part gastades, i bona part gastades. De l’any 2012, nosaltres ens varem creure el Sr. Batle quan va dir que havia arribat a un acord amb el Govern de les Illes Balears, perquè pagarien el Parc de Bombers, el lloguer del Parc de Bombers. Evidentment no ens pensàvem que era un any per 24,5 milions d’euros, fins aquí hem arribat. O realment varem canviar 3 milions per 24,5 d’euros? No, no, això no, suposàvem que era el futur pagament, les anualitats del Parc de Bombers, el Palau de Bombers que diem nosaltres, els tres coma i pico milions que les assumia el Govern de les Illes Balears, a canvi de la Llei de Capitalitat de l’any 2012. I si vol podem dir que es mantinguin, que es mantingui, que s’iniciïn o que s’intensifiquin les negociacions per l’any 2013, perquè de moment els resultats han estat bastant escuets. Amem, nosaltres entenem que complir la llei és pagar 24,5 milions d’euros, això perquè quedi clar la postura del Partit Socialista. No se pot complir parcialment, no se pot estar un poc

embarassada o gens, no, o se compleix o no se compleix, o són 24,5 o si són 24 s'incompleix menys, i menys i menys fins que s'incompleix totalment a zero, però 8 o 10 és un cert incompliment de la llei, evidentment. Per tant nosaltres la idea és anar en el compliment de la llei, que és lo que marca la llei, igualment diríem que el Govern de les Illes Balears ha d'instar a l'Estat a pagar els fons estatutaris, perquè és lo que preveu la llei, simplement. Per tant, i amb aquests doblers podríem pagar les inversions previstes a la Llei de Capitalitat. Lo del Fons de Cooperació Local no ho ha aclarit Sr. Martínez, un altre vegada, jo li demano, jo ja ho sé però vull que ho confirmi públicament. La previsió a la partida d'ingressos que correspon exactament en el cèntim, en el pagament del Parc de Bombers, correspon en el Fons de Cooperació Local? És molt senzilla la pregunta, la resposta sé cert que ja no ho és tant. I finalment, bé, complir amb lo que es va prometre l'any passat, que era que el Govern es faria càrrec del Parc de Bombers, i evidentment les prestacions en matèria social, que tampoc ha fet referència. Gràcies.”

**Té la paraula el Sr. Martínez:**

“Me cridar l'atenció que vostès votin en contra d'instar a l'Equip de Govern a mantenir les negociacions, pareix que no volen que negociem això, perquè és lo que vostè ha dit, que votaran en contra. Vostès, miri, vostès es varen reunir en el Consell de Capitalitat, se varen fer una foto, i després amb la foto el Sr. Antich i el Sr. Manera, lo que varen fer és llevar els 30 milions que tenien dret de pressupost de la Comunitat, i vostè sap la frase, vostè ve també del món pressupostari, lo que no està en el presupuesto no existe, no es que sea un chiste, no existe. Ho entén? I nosaltres quan el Sr. Bauzá va arribar a la Comunitat, no existia, no només això, no existia ni el Fons de Cooperació municipal, se va poder recuperar el 75% del Fons de Cooperació Municipal, lo altre vostès saben les dificultats pressupostàries que té la. Hola, com anem, va bé? És que m'agrada mirar en els ulls en el Sr. Alcover quan xerrem. Sap? Bé, es va recuperar el 75% del Fons de Cooperació Municipal, però miri, amb el tema de la Comunitat hem d'esser prudents, si ens deu 40 milions d'euros, bé, perquè això vostè ho va dir lo de la Capitalitat, és ver que no està en el pressupost de la Comunitat, però vostès varen anar adjudicant. I per tant, el dèficit de tresoreria que tenim, o sigui deute de tresoreria, no pressupostari, de tresoreria, és molt elevada. Per tant, si els haguéssim fet cas a vostès, ens haguéssim gastat 25 milions d'euros enguany, més 25 del pròxim any, 50 milions d'euros que s'afegirien als 40 milions d'euros. Per tant tindríem un problema de tresoreria de 90 milions d'euros, a un pressupost a la baixa. Li vull recordar que el pressupost no financer són 308 milions d'euros, aguantar 90 milions d'euros de dèficit de tresoreria, home, nosaltres gestionem els doblers de l'Ajuntament d'un altre manera, ja està, vostè tindria aquest dèficit de tresoreria de 90 milions d'euros, nosaltres no. Nosaltres estam xerrant amb ells, d'altres temes, perquè clar ells també ens han posat el conveni de l'IBAVI damunt la taula, que també són molts de milions d'euros, vostès no lis varen donar els terrenys, i ara ells donen, ara ells posen damunt la taula, clar no, jo puc anar amb la llei Sr. Alcover, no se me mogui tant, jo puc anar amb la llei, ells van amb un conveni, que té la mateixa força que la llei aquest conveni, i per tant ens hem de posar d'acord entre ells i entre nosaltres. Per cert, lo important no és presentar esmenes, com pensa el PSOE finançar l'esmena, perquè la de l'any passat era una esmena de rebaixa d'interessos, sabem que això no és rebaixar res, eren 10 milions d'euros, si, jo ho vaig veure, era 10 milions d'euros de la partida de despeses financeres, vostès la rebaixaven.

Clar això jo, jo d'aquestes en puc presentar moltes, però vamos moltes, si, si, si, estant a l'oposició dient vostès de les despeses financeres paguin menys en els bancs. Però si les varen signar vostès les hipoteques, vostès me refereixo en el PSOE de, perdoni va esser el Sr. Manera és vera li demano disculpes que l'hagi confós amb el Sr. Manera. Però els varen firmar ells, clar, ojalá no els haguessin, no tinguessin aquestes despeses financeres, però si ha d'esser una ... val més que se l'estalviï. Moltes gràcies Sr. Batle.”

**Parla el Sr. Alcover:**

“Només una cosa per deixar constància, que el conveni de l'IBAVI era anterior a l'anterior legislatura.”

**Parla el Sr. Batle:**

“Sr. Alcover, ha d'aprendre que està a l'oposició, se recordi, la darrera paraula la té el Sr. Martínez no vostè, però bé.”

**Parla el Sr. Alcover:**

“Ha d'entendre que he parlat poc en aquest plenari.”

**Parla el Sr. Batle:**

“L'entenc, l'entenc. Molt bé.”

Es proposa, dictaminat desfavorablement per la Comissió de Comptes Economia i Recursos Humans:

**Alternativa del Grup Municipal Popular:**

**El Ple de l'Ajuntament de Palma insta a l'equip de govern a mantenir les negociacions que permetin la compensació anual de la capitalitat 2011, 2012, 2013 amb el Govern de les Illes Balears, un pic ja està resolt la compensació del 2010 als pressuposts del 2011 i 2012.**

**S'APROVA per 17 vots a favor (PP) i 12 vots en contra (PSIB-PSOE i PSM-IV-ExM)**

**57. Proposició del Grup Municipal PSM-IV-ExM relativa a la destinació dels descomptes dels empleats públics per vaga general del 14 de novembre (3392/2012).**

**Té la paraula el Sr. Verger:**

“No, molt breument, simplement és una petició que ja férem amb la vaga de l'any passat, de l'any passat no de principis d'enguany, que la porció de sou que es descompta d'aquests treballadors de l'Ajuntament que feren la vaga, que es destines a la partida d'ajudes econòmiques urgents, de la Regidoria de Benestar Social. El tema de que els

treballadors públics, ja que fan vaga, i que això suposa un esforç, i un esforç en el sentit de que també se'ls hi descompta doblers de la seva retribució, com a mínim que la finalitat a la que se destini aquesta, aquest descompte, sigui nosaltres estam segurs, de que tots els funcionaris estarien molt d'acord en que aquest descompte que es fa en els seus sous, els seus salaris, es destinessin a una finalitat com la d'ajudes econòmiques urgents, de la Regidoria de Benestar Social, ja ho varem demanar així el mes de març, i ho tornem a demanar perquè pensem que és important que, bé, realment és un sentir de tots els funcionaris que varen fer la vaga el passat 14 de novembre, que aquests descomptes es puguin destinar a una finalitat, que realment a ells els satisfaci com a mínim, ja que fan aquest esforç, que com a mínim els satisfaci la finalitat allà on s'apliquen aquests doblers i aquests descomptes. Gràcies.”

**Té la paraula el Sr. Martínez:**

“Gràcies Sr. Verger. Jo la veig amb molt bona voluntat aquesta proposta, però ja els vaig dir en Comissió que tècnicament no és viable, perquè nosaltres si ara haguéssim de fer la modificació, hauria de passar pel plenari, ha d'estar 15 dies, a un mes complicat, que hi ha molts de dies festius, i no arribaríem a poder gastar aquests doblers abans de 31 de desembre, i entendran que si és inviable, tècnicament nosaltres no la votem a favor. Moltes gràcies.”

Es proposa, dictaminat desfavorablement per la Comissió de Comptes Economia i Recursos Humans:

L'Ajuntament de Palma destinarà tota la quantitat econòmica que es descompti als empleats públics, en motiu de la vaga, a la partida d'ajudes econòmiques urgents de la regidoria de Benestar Social.

**Es REBUTJA per 17 vots en contra (PP) i 12 vots a favor (PSIB-PSOE i PSM-IV-ExM)**

**58. SOBRE LA TAULA.- Proposició del Grup Municipal PSM-IV-ExM relativa a la no privatització de les pistes esportives de Sa Riera (2978/2012), esmena d'addició del Grup Municipal Socialista (3003/2012) i proposta transaccional dels Grups municipals PP, PSOE i PSM-IV-ExM (3393/2012).**

Es proposa, dictaminat favorablement per la Comissió de Vigilància de la contractació i infraestructures la proposta transaccional de tots els grups municipals:

La Junta de Govern Local de Palma, reunida dia 10 d'abril de 2012, acordà adjudicar directament a la *Societat municipal d'aparcaments i projectes, SA* una concessió administrativa d'ús privatiu dels tres espais per a ús de restauració ubicats en el parc de sa Riera i de les pistes esportives igualment ubicades en el parc de sa Riera.

Un cop rebuda l'esmentada concessió, el Consell d'Administració de la *Societat municipal d'aparcaments i projectes, SA*, reunit en sessió ordinària dia 18 de setembre de 2012, inicià el procés per adjudicar un contracte d'arrendament relatiu al local

comercial número 3 del Parc de sa Riera juntament amb les pistes poliesportives. Amb aquesta voluntat l'òrgan d'administració aprovà també el plec de condicions particulars.

El plec aprovat reconeixia el dret de l'eventual arrendatari a explotar comercialment les pistes poliesportives ubicades en el parc de sa Riera.

El grup municipal PSM – Iniciativa Verds – Entesa a l'Ajuntament de Palma, dia 11 d'octubre de 2012, va presentar davant el Ple municipal una proposició mitjançant la qual es demanava, en el seu punt primer, instar la *Societat municipal d'aparcaments i projectes, SA* a no continuar la tramitació del plec de condicions per adjudicar el contracte d'arrendament esmentat.

Segons resulta de la proposició presentada, l'oposició a la licitació es fonamenta en el fet que “*la privatització no sols provocarà un greu perjudici en la continuïtat de la pràctica esportiva per aquests joves sinó que, a més, causarà un greu perjudici social*”.

El Ple de l'Ajuntament de Palma, reunit en sessió ordinària dia 25 d'octubre de 2012, va acordar deixar aquesta proposició sobre la taula amb la finalitat que es pogués reexaminar la proposta d'exploració que s'havia formulat des de la *Societat municipal d'aparcaments i projectes, SA*.

En paral·lel, la *Societat municipal d'aparcaments i projectes, SA*, mitjançant acord del seu Consell d'Administració de dia 8 de novembre proppassat, acordà desistir del procediment de licitació del contracte d'arrendament.

Dia 13 de novembre de 2012 es reuniren a la seu de l'SMAP representants de l'entitat Prosocial (entitat que demanà la paraula a través de l'Associació de Veïns de Palma en el Ple de dia 25 d'octubre de 2012 per parlar sobre aquest tema), el President i el Gerent de l'SMAP i una representant tant del grup Municipal del PSIB-PSOE com una del Grup Municipal PSM-IV-ExM. Un cop examinats tots els interessos públics concurrents i escoltades totes les parts interessades, els grups municipals formulen la següent

## **PROPOSTA TRANSACCIONAL**

**1. El Ple de l'Ajuntament de Palma insta a la *Societat Municipal d'Aparcaments i Projectes, SA* perquè reformuli els plecs de condicions per adjudicar un contracte d'arrendament relatiu al local comercial número 3 del Parc de sa Riera juntament amb les pistes poliesportives ubicades en el mateix parc, a l'efecte que incorpori les directrius següents:**

- a. L'eventual arrendatari del local número 3 del Parc de sa Riera haurà d'assumir l'obligació de gestionar les pistes poliesportives ubicades en el mateix parc, sense dret a rebre per aquest darrer concepte cap contraprestació ni de l'Ajuntament ni dels usuaris de les pistes.**
- b. L'eventual arrendatari haurà d'establir els següent règim d'ús de les pistes poliesportives:**



De 08.00 a 12.00 hores	Ús lliure
De 12.00 a 17.00 hores	Ús regulat
De 17.00 a 20.00 hores	Ús lliure
De 20.00 a 22.00 hores	Ús regulat

Tant l'ús lliure com l'ús regulat hauran de ser gratuïts per als usuaris. L'exploitador de les pistes poliesportives, durant els trams horaris d'ús regulat, podrà establir sistemes que garanteixin la possibilitat de formular reserves d'ús.

L'Ajuntament de Palma, previ avís a l'arrendatari, es reserva el dret a modificar aquesta distribució d'usos.

c. Serà responsabilitat exclusiva de l'eventual arrendatari fer front, de manera diligent, a les obligacions de manteniment preventiu de les pistes poliesportives objecte d'aquest acord. Les tasques de manteniment preventiu s'entenen que inclouen, com a mínim, les de neteja i de conservació d'elements.

d. La *Societat municipal d'aparcaments i projectes, SA* haurà d'arbitrar, mitjançant els plecs de condicions, mecanismes per garantir l'equilibri econòmicofinancer del contracte d'arrendament que es liciti. En cap cas, aquest mecanisme no podrà suposar l'assumpció d'obligacions econòmiques addicionals per a la *Societat municipal d'aparcaments i projectes, SA*.

2. El Ple de l'Ajuntament de Palma insta a la Secretaria General del Ple a que incorpori l'exposició de motius d'aquesta Proposició Alternativa a l'acta de la sessió plenària corresponent.

**S'APROVA per unanimitat**

**59. Proposició del Grup Municipal Socialista relativa a la perillositat del ciclocarrer a Porta Sant Antoni (3325/2012).**

Es proposa, dictaminat favorablement per la Comissió de Vigilància de la contractació i infraestructures :

**El Ple de l'Ajuntament de Palma insta a l'equip de govern a estudiar en un termini de dos mesos:**

**1. Canviar el traçat del ciclocarrer a seu pas per Porta Sant Antoni, donat la perillositat de l'actual.**

**2. Recuperar el carril bus situat entre el carrer Sindicat i el carrer Sant Antoni.**

**Unanimitat, amb una esmena d'addició després d'equip de govern, "estudiar en un termini de dos mesos".**

**60. Proposició del Grup Municipal Socialista relativa a l'eliminació de l'aparcament de l'antiga estació d'autobusos d'Eusebi Estada (3327/2012).**

Es proposa, dictaminat desfavorablement per la Comissió de Vigilància de la contractació i infraestructures :

1.- El Ple de l'Ajuntament de Palma insta a l'equip de govern a que arribi a un acord amb Serveis Ferroviaris de Mallorca per a què una part de l'aparcament de l'antiga estació d'autobusos d'Eusebi Estada es mantingui com aparcament per als residents del barri o que es doni una solució alternativa consensuada amb els veïns.

**Es REBUTJA per 17 vots en contra (PP) i 12 vots a favor (PSIB-PSOE i PSM-IV-ExM)**

**Debat i votació conjunta dels punts 61 i 62**

**63. Proposició del Grup Municipal Socialista relativa a la Inspecció Tècnica dels edificis (3333/2012).**

Es proposa, dictaminat favorablement per la Comissió d'Urbanisme i Medi Ambient:  
**El Ple de l'Ajuntament insta a l'equip de govern a:**

**1. Presentar els informes d'ITE de tots els immobles de titularitat municipal que tenen l'obligació legal de fer-ho, abans de 31 de desembre de 2012.**

**2. Continuar amb les campanyes de conscienciació ciutadana sobre la correcta conservació i manteniment dels edificis, impulsant línies de subvenció per a la rehabilitació dels edificis i mantenint la línia d'ajudes per a la redacció i presentació dels informes d'ITE, amb la mesura que hi hagi disponibilitat pressupostària**

**S'APROVA per unanimitat amb la transaccional d'afegir al punt 2 "amb la mesura que hi hagi disponibilitat pressupostària".**

**65. Proposició del Grup Municipal Socialista relativa a la invasió de competències per part del Govern de les Illes Balears i compliment dels acords plenaris (3339/2012).**

Es proposa, dictaminat favorablement per la Comissió d'Urbanisme i Medi Ambient:

**La Comissió d'Urbanisme i Medi Ambient ha dictaminat FAVORABLEMENT per unanimitat la proposta transaccionada en els punts 1 i 3 i el punt 2. queda igual, amb el literal següent:**

**1.- El Ple de l'Ajuntament de Palma insta a la Secretaria General del Ple i als Serveis Jurídics Municipals a emetre informes sobre si el Decret Llei 7/2012, de 15 de juny de mesures urgents per a l'activació econòmica en matèria d'indústria i energia i altres activitats, envaeix les competències municipals total o parcialment.**

**2.- El Ple de l'Ajuntament de Palma insta a l'equip de govern a complir l'acord plenari acordat per unanimitat el 26 de juliol de 2012 en relació a l'impuls a la zonificació per nivells de renous, i a impulsar els plans d'acció per determinar**

mesures a prendre, tal i com obliga el nostre marc normatiu amb la major brevetat possible.

**3.- El Ple de l'Ajuntament de Palma insta a l'equip de govern a l'elaboració d'un Pla Zonal d'ocupació dels espais públics a la barriada de Sa Gerreria, amb representació de l'associació de veïns/es, de l'associació de restauració i comercial, i dels grup polítics amb representació municipal.**

**S'APROVA per unanimitat**

**68. Pregunta oral que presenta el Grup Municipal Socialista relativa a la posada en marxa d'un mercat temporal a Son Gotleu (3403/2012).**

**Formula la pregunta la Sra. Sánchez:**

“Gràcies Sr. Batle. La don per reproduïda. Moltes gràcies.”

**Parla la Sra. Calvo:**

“Una qüestió d'ordre Sr. Batle. Si els hi sembla bé en els Senyors Regidors i a vostè, nosaltres no tindríem cap inconvenient en que ens presentin la resposta per escrit, i adelantariem aquest temps, i seria més fàcil a efectes de.”

**Parla el Sr. Batle:**

“Tothom està d'acord? Totes les preguntes va bé que es facin així?”

**1. Quines actuacions ha realitzat la regidora de Sanitat, Consum i Mercats per estudiar la creació d'un mercat temporal a la barriada de Son Gotleu, segons l'acord de la Junta de Districte de Llevant de l'1 d'octubre de 2012?**

**2. Té voluntat l'equip de govern d'iniciar els tràmits per posar en marxa aquest mercat?**

**Es contestarà per escrit.**

**69. Pregunta oral que presenta el Grup Municipal Socialista relativa a les funcions d'ordre públic de la policia local (3404/2012).**

**1. Des de quan ha assumit les funcions d'ordre públic i protecció d'edificis i comerços particulars la Policia Local de Palma?**

**2. Des de quan ha assumit la Policia Local de Palma funcions d'ordre públic als carrers de la ciutat en esdeveniments com la manifestació del 14N?**

**3. Quants Polícies Locals s'han destinat al control de l'ordre públic i a la protecció d'edificis o negocis particulars durant la Vaga General del passat 14 de novembre?**

4. Quins edificis o negocis particulars “va protegir”, amb la seva presència, la Policia Local de Palma el dia de la Vaga General del 14N?

5. Quins protocols de seguretat de la Policia Local de Palma indiquen els criteris pels quals s'han de desenvolupar funcions d'ordre públic i protecció d'edificis o negocis particulars?

Es contestarà per escrit.

70. Pregunta oral que presenta el Grup Municipal Socialista relativa al servei prise (3405/2012).

1. A quants d'usuaris s'ha atès, en quin col·legis de Palma i en quines dates s'ha posat en marxa el servei PRISE durant aquest curs escolar 2012-13?

Es contestarà per escrit.

71. Pregunta oral que presenta el Grup Municipal Socialista relativa al centre de recursos de creació contemporània (3406/2012).

1. En quina situació i on es troben els materials que s'estaven usant en el Centre de Recursos de Creació Contemporània?

Es contestarà per escrit.

72. Pregunta oral que presenta el Grup Municipal Socialista relativa a l'orquestra simfònica de Balears (3497/2012).

1. Quins acords o gestions s'han dut a terme amb el Govern Balear i amb el Consell Insular de Mallorca, o altres institucions o entitats públiques o privades, per garantir la supervivència de l'Orquestra Simfònica de Balears?

Es contestarà per escrit.

73. Pregunta oral que presenta el Grup Municipal Socialista relativa al Museu d'Es Baluard (3408/2012).

1. Per què no s'ha produït encara el nomenament de la directora o director del Museu d'Es Baluard?

Es contestarà per escrit.

F.O.D.1 Rectificació de l'acord adoptat pel Ple de 25 d'octubre de 2012, sobre l'acord de l'inici de liquidació i dissolució del Consorci Mirall Palma Eixample i resta de municipi i del Consorci Parc de les Estacions.

Les Juntes Rectores del Consorci Mirall Palma Eixample i Resta de Municipi i del Consorci Parc de les Estacions, en reunions celebrades el 28 de novembre de 2012 han acordat, en vista que la funció encarregada als consorcis ja s'han desenvolupat en la

seva totalitat i d'acord amb l'article 5.a) dels Estatuts la seva dissolució per acord unànim de tots els seus membres, i iniciar la tramitació oportuna per a procedir a la liquidació i dissolució del Consorci Mirall Palma Eixample i Resta de Municipi i del Consorci Parc de les Estacions, proposant als membres consorciats, en compliment de l'establert a l'article 5 dels Estatuts la ratificació d'aquest acord.

Aquest acord de dissolució es produeix de mutu acord entre els organismes representats en els consorcis; en el Consorci Mirall Palma Eixample i Resta de Municipi: CAIB i Ajuntament de Palma i en el Consorci Parc de les Estacions: CAIB, Serveis Ferroviaris de Mallorca i Ajuntament de Palma, per la qual cosa, es procedent que el Ple de l'Ajuntament, a ratificar-lo modificant l'acord adoptat pel propi Ple a la sessió passada de 25 d'octubre de 2012 incorporant l'acord unànim de tots los ens consorciats en la dissolució del consorci i modificant en conseqüència l'apartat 1 i 2 acordant la seva rectificació com segueix:

**“1r.-. Iniciar els tràmits per liquidar i dissoldre el Consorci Pla Mirall-Eixample, de mutu acord entre els ens consorciats assumint comptablement el deute municipal de dit consorci, i en el seu cas aprovar la dissolució del consorci.”**

**2n.-. Iniciar els tràmits per liquidar i dissoldre el Consorci Parc de les Estacions de mutu acord entre els ens consorciats, assumint comptablement el deute municipal de dit consorci, i en el seu cas aprovar la dissolució del consorci.”**

**Prèvia la votació de la urgència APROVADA per 17 vots a favor (PP) i 12 abstencions (PSIB-PSOE i PSM-IV-ExM), S'APROVA per 17 vots a favor (PP) i 12 abstencions (PSIB-PSOE i PSM-IV-ExM).**

**PREGUNTES AMB RESPOSTA ESCRITA QUE PRESENTA EL GRUP MUNICIPAL PSIB PSOE AL PLE ORDINARI DE NOVEMBRE DE 2012**

3425-2012 PREGUNTA AMB RESPOSTA ESCRITA RELATIVA A LES ENQUESTES EXTERNES REALITZADES PER L'ÀREA D'URBANISME I HABITATGE QUE PRESENTA EL GRUP MUNICIPAL PSIB PSOE AL PLE ORDINARI DE NOVEMBRE DE 2012.

3426-2012 PREGUNTA AMB RESPOSTA ESCRITA RELATIVA ALS INFORMES EXTERNES QUE HA ENCARREGAT L'ÀREA D'URBANISME I HABITATGE QUE PRESENTA EL GRUP MUNICIPAL PSIB PSOE AL PLE ORDINARI DE NOVEMBRE DE 2012

3427-2012 PREGUNTA AMB RESPOSTA ESCRITA RELATIVA ALS ESTUDIS EXTERNES QUE HA ENCARREGAT L'ÀREA D'URBANISME I HABITATGE QUE PRESENTA EL GRUP MUNICIPAL PSIB PSOE AL PLE ORDINARI DE NOVEMBRE DE 2012

3428-2012 PREGUNTA AMB RESPOSTA ESCRITA RELATIVA ALS DICTÀMENS EXTERNES REALITZATS PER L'ÀREA D'URBANISME I HABITATGE QUE PRESENTA EL GRUP MUNICIPAL PSIB PSOE AL PLE ORDINARI DE NOVEMBRE DE 2012

3429-2012 PREGUNTA AMB RESPOSTA ESCRITA RELATIVA ALS CONTRACTES MENORS SIGNATS PER L'ÀREA D'URBANISME I HABITATGE QUE PRESENTA EL GRUP MUNICIPAL PSIB PSOE AL PLE ORDINARI DE NOVEMBRE DE 2012

3430-2012 PREGUNTA AMB RESPOSTA ESCRITA RELATIVA A LES ENQUESTES EXTERNES REALITZADES PER L'ÀREA DELEGADA DE SEGURETAT CIUTADANA QUE PRESENTA EL GRUP MUNICIPAL PSIB PSOE AL PLE ORDINARI DE NOVEMBRE DE 2012

3431-2012 PREGUNTA AMB RESPOSTA ESCRITA RELATIVA ALS INFORMES EXTERNS QUE HA ENCARREGAT L'ÀREA DE SEGURETAT CIUTADANA QUE PRESENTA EL GRUP MUNICIPAL PSIB PSOE AL PLE ORDINARI DE NOVEMBRE DE 2012

3432-2012 PREGUNTA AMB RESPOSTA ESCRITA RELATIVA ALS ESTUDIS EXTERNS QUE HA ENCARREGAT L'ÀREA DE SEGURETAT CIUTADANA QUE PRESENTA EL GRUP MUNICIPAL PSIB PSOE AL PLE ORDINARI DE NOVEMBRE DE 2012

3433-2012 PREGUNTA AMB RESPOSTA ESCRITA RELATIVA ALS DICTÀMENS EXTERNS REALITZATS PER L'ÀREA DE SEGURETAT CIUTADANA QUE PRESENTA EL GRUP MUNICIPAL PSIB PSOE AL PLE ORDINARI DE NOVEMBRE DE 2012

3434-2012 PREGUNTA AMB RESPOSTA ESCRITA RELATIVA ALS CONTRACTES MENORS SIGNATS PER L'ÀREA DE SEGURETAT CIUTADANA QUE PRESENTA EL GRUP MUNICIPAL PSIB PSOE AL PLE ORDINARI DE NOVEMBRE DE 2012

3435-2012 PREGUNTA AMB RESPOSTA ESCRITA RELATIVA ALS CONVENIS SIGNATS PER LA REGIDORIA DELEGADA DE SEGURETAT CIUTADANA QUE PRESENTA EL GRUP MUNICIPAL PSIB PSOE AL PLE ORDINARI DE NOVEMBRE DE 2012

3436-2012 PREGUNTA AMB RESPOSTA ESCRITA RELATIVA A LES ENQUESTES EXTERNES REALITZADES PER L'ÀREA DELEGADA DE SANITAT I CONSUM QUE PRESENTA EL GRUP MUNICIPAL PSIB PSOE AL PLE ORDINARI DE NOVEMBRE DE 2012

3437-2012 PREGUNTA AMB RESPOSTA ESCRITA RELATIVA ALS INFORMES EXTERNS QUE HA ENCARREGAT L'ÀREA DELEGADA DE SANITAT I CONSUM QUE PRESENTA EL GRUP MUNICIPAL PSIB PSOE AL PLE ORDINARI DE NOVEMBRE DE 2012

3438-2012 PREGUNTA AMB RESPOSTA ESCRITA RELATIVA ALS ESTUDIS EXTERNS QUE HA ENCARREGAT L'ÀREA DELEGADA DE SANITAT I CONSUM QUE PRESENTA EL GRUP MUNICIPAL PSIB PSOE AL PLE ORDINARI DE NOVEMBRE DE 2012

3439-2012 PREGUNTA AMB RESPOSTA ESCRITA RELATIVA ALS DICTÀMENS EXTERNS REALITZATS PER L'ÀREA DELEGADA DE SANITAT I CONSUM QUE PRESENTA EL GRUP MUNICIPAL PSIB PSOE AL PLE ORDINARI DE NOVEMBRE DE 2012

3440-2012 PREGUNTA AMB RESPOSTA ESCRITA RELATIVA ALS CONTRACTES MENORS SIGNATS PER L'ÀREA DELEGADA DE SANITAT I CONSUM QUE PRESENTA EL GRUP MUNICIPAL PSIB PSOE AL PLE ORDINARI DE NOVEMBRE DE 2012

3441-2012 PREGUNTA AMB RESPOSTA ESCRITA RELATIVA A LES ENQUESTES EXTERNES REALITZADES PER L'ÀREA DELEGADA DE MOBILITAT QUE PRESENTA EL GRUP MUNICIPAL PSIB PSOE AL PLE ORDINARI DE NOVEMBRE DE 2012

3442-2012 PREGUNTA AMB RESPOSTA ESCRITA RELATIVA ALS INFORMES EXTERNS QUE HA ENCARREGAT L'ÀREA DELEGADA DE MOBILITAT QUE PRESENTA EL GRUP MUNICIPAL PSIB PSOE AL PLE ORDINARI DE NOVEMBRE DE 2012

3443-2012 PREGUNTA AMB RESPOSTA ESCRITA RELATIVA ALS ESTUDIS EXTERNS QUE HA ENCARREGAT L'ÀREA DELEGADA DE MOBILITAT QUE PRESENTA EL GRUP MUNICIPAL PSIB PSOE AL PLE ORDINARI DE NOVEMBRE DE 2012

3444-2012 PREGUNTA AMB RESPOSTA ESCRITA RELATIVA ALS DICTÀMENS EXTERNES REALITZATS PER L'ÀREA DELEGADA DE MOBILITAT QUE PRESENTA EL GRUP MUNICIPAL PSIB PSOE AL PLE ORDINARI DE NOVEMBRE DE 2012

3445-2012 PREGUNTA AMB RESPOSTA ESCRITA RELATIVA ALS CONTRACTES MENORS SIGNATS PER L'ÀREA DELEGADA DE MOBILITAT QUE PRESENTA EL GRUP MUNICIPAL PSIB PSOE AL PLE ORDINARI DE NOVEMBRE DE 2012

3446-2012 PREGUNTA AMB RESPOSTA ESCRITA RELATIVA ALS CONVENIS SIGNATS PER LA REGIDORIA DELEGADA DE MOBILITAT QUE PRESENTA EL GRUP MUNICIPAL PSIB PSOE AL PLE ORDINARI DE NOVEMBRE DE 2012

3447-2012 PREGUNTA AMB RESPOSTA ESCRITA RELATIVA A LES ENQUESTES EXTERNES REALITZADES PER L'ÀREA DE MEDI AMBIENT QUE PRESENTA EL GRUP MUNICIPAL PSIB PSOE AL PLE ORDINARI DE NOVEMBRE DE 2012

3448-2012 PREGUNTA AMB RESPOSTA ESCRITA RELATIVA ALS ESTUDIS EXTERNES QUE HA ENCARREGAT L'ÀREA DE MEDI AMBIENT QUE PRESENTA EL GRUP MUNICIPAL PSIB PSOE AL PLE ORDINARI DE NOVEMBRE DE 2012

3449-2012 PREGUNTA AMB RESPOSTA ESCRITA RELATIVA ALS INFORMES EXTERNES QUE HA ENCARREGAT L'ÀREA DE MEDI AMBIENT QUE PRESENTA EL GRUP MUNICIPAL PSIB PSOE AL PLE ORDINARI DE NOVEMBRE DE 2012

3450-2012 PREGUNTA AMB RESPOSTA ESCRITA RELATIVA ALS DICTÀMENS EXTERNES REALITZATS PER L'ÀREA DE MEDI AMBIENT QUE PRESENTA EL GRUP MUNICIPAL PSIB PSOE AL PLE ORDINARI DE NOVEMBRE DE 2012

3451-2012 PREGUNTA AMB RESPOSTA ESCRITA RELATIVA ALS CONTRACTES MENORS SIGNATS PER L'ÀREA DE MEDI AMBIENT QUE PRESENTA EL GRUP MUNICIPAL PSIB PSOE AL PLE ORDINARI DE NOVEMBRE DE 2012

3452-2012 PREGUNTA AMB RESPOSTA ESCRITA RELATIVA A LES ENQUESTES EXTERNES REALITZADES PER L'ÀREA D'INFRAESTRUCTURES I COORDINACIÓ TERRITORIAL QUE PRESENTA EL GRUP MUNICIPAL PSIB PSOE AL PLE ORDINARI DE NOVEMBRE DE 2012

3453-2012 PREGUNTA AMB RESPOSTA ESCRITA RELATIVA ALS INFORMES EXTERNES QUE HA ENCARREGAT L'ÀREA D'INFRAESTRUCTURES I COORDINACIÓ TERRITORIAL QUE PRESENTA EL GRUP MUNICIPAL PSIB PSOE AL PLE ORDINARI DE NOVEMBRE DE 2012

3454-2012 PREGUNTA AMB RESPOSTA ESCRITA RELATIVA ALS ESTUDIS EXTERNES I ASSISTÈNCIES TÈCNiques QUE HA ENCARREGAT L'ÀREA D'INFRAESTRUCTURES I COORDINACIÓ TERRITORIAL QUE PRESENTA EL GRUP MUNICIPAL PSIB PSOE AL PLE ORDINARI DE NOVEMBRE DE 2012

3455-2012 PREGUNTA AMB RESPOSTA ESCRITA RELATIVA ALS DICTÀMENS EXTERNES REALITZATS PER L'ÀREA D'INFRAESTRUCTURES I COORDINACIÓ TERRITORIAL QUE PRESENTA EL GRUP MUNICIPAL PSIB PSOE AL PLE ORDINARI DE NOVEMBRE DE 2012

3456-2012 PREGUNTA AMB RESPOSTA ESCRITA RELATIVA ALS CONTRACTES MENORS SIGNATS PER L'ÀREA D'INFRAESTRUCTURES I COORDINACIÓ TERRITORIAL QUE PRESENTA EL GRUP MUNICIPAL PSIB PSOE AL PLE ORDINARI DE NOVEMBRE DE 2012

3457-2012 PREGUNTA AMB RESPOSTA ESCRITA RELATIVA A LES ENQUESTES EXTERNES REALITZADES PER L'ÀREA D'ECONOMIA, HISENDA I INNOVACIÓ QUE PRESENTA EL GRUP MUNICIPAL PSIB PSOE AL PLE ORDINARI DE NOVEMBRE DE 2012

3458-2012 PREGUNTA AMB RESPOSTA ESCRITA RELATIVA ALS INFORMES EXTERNS QUE HA ENCARREGAT L'ÀREA D'ECONOMIA, HISENDA I INNOVACIÓ QUE PRESENTA EL GRUP MUNICIPAL PSIB PSOE AL PLE ORDINARI DE NOVEMBRE DE 2012

3459-2012 PREGUNTA AMB RESPOSTA ESCRITA RELATIVA ALS ESTUDIS EXTERNS QUE HA ENCARREGAT L'ÀREA D'ECONOMIA, HISENDA I INNOVACIÓ QUE PRESENTA EL GRUP MUNICIPAL PSIB PSOE AL PLE ORDINARI DE NOVEMBRE DE 2012

3460-2012 PREGUNTA AMB RESPOSTA ESCRITA RELATIVA ALS DICTÀMENS EXTERNS REALITZATS PER L'ÀREA D'ECONOMIA, HISENDA I INNOVACIÓ QUE PRESENTA EL GRUP MUNICIPAL PSIB PSOE AL PLE ORDINARI DE NOVEMBRE DE 2012

3461-2012 PREGUNTA AMB RESPOSTA ESCRITA RELATIVA ALS CONTRACTES MENORS SIGNATS PER L'ÀREA D'ECONOMIA, HISENDA I INNOVACIÓ QUE PRESENTA EL GRUP MUNICIPAL PSIB PSOE AL PLE ORDINARI DE NOVEMBRE DE 2012

3462-2012 PREGUNTA AMB RESPOSTA ESCRITA RELATIVA A LES ENQUESTES EXTERNES REALITZADES PER L'ÀREA DE FUNCIO PÚBLICA I GOVERN INTERIOR QUE PRESENTA EL GRUP MUNICIPAL PSIB PSOE AL PLE ORDINARI DE NOVEMBRE DE 2012

3463-2012 PREGUNTA AMB RESPOSTA ESCRITA RELATIVA ALS INFORMES EXTERNS QUE HA ENCARREGAT L'ÀREA DE FUNCIO PÚBLICA I GOVERN INTERIOR QUE PRESENTA EL GRUP MUNICIPAL PSIB PSOE AL PLE ORDINARI DE NOVEMBRE DE 2012

3464-2012 PREGUNTA AMB RESPOSTA ESCRITA RELATIVA ALS ESTUDIS EXTERNS QUE HA ENCARREGAT L'ÀREA DE FUNCIO PÚBLICA I GOVERN INTERIOR QUE PRESENTA EL GRUP MUNICIPAL PSIB PSOE AL PLE ORDINARI DE NOVEMBRE DE 2012

3465-2012 PREGUNTA AMB RESPOSTA ESCRITA RELATIVA ALS DICTÀMENS EXTERNS REALITZATS PER L'ÀREA DE FUNCIO PÚBLICA I GOVERN INTERIOR QUE PRESENTA EL GRUP MUNICIPAL PSIB PSOE AL PLE ORDINARI DE NOVEMBRE DE 2012

3466-2012 PREGUNTA AMB RESPOSTA ESCRITA RELATIVA ALS CONTRACTES MENORS SIGNATS PER L'ÀREA DE FUNCIO PÚBLICA I GOVERN INTERIOR QUE PRESENTA EL GRUP MUNICIPAL PSIB PSOE AL PLE ORDINARI DE NOVEMBRE DE 2012

3467-2012 PREGUNTA AMB RESPOSTA ESCRITA RELATIVA A LES ENQUESTES EXTERNES REALITZADES PER L'ÀREA DELEGADA D'EDUCACIÓ, FAMÍLIA, IGUALTAT I MAJORS QUE PRESENTA EL GRUP MUNICIPAL PSIB PSOE AL PLE ORDINARI DE NOVEMBRE DE 2012

3468-2012 PREGUNTA AMB RESPOSTA ESCRITA RELATIVA ALS INFORMES EXTERNS QUE HA ENCARREGAT L'ÀREA DELEGADA D'EDUCACIÓ, FAMÍLIA, IGUALTAT I MAJORS QUE PRESENTA EL GRUP MUNICIPAL PSIB PSOE AL PLE ORDINARI DE NOVEMBRE DE 2012

3469-2012 PREGUNTA AMB RESPOSTA ESCRITA RELATIVA ALS ESTUDIS EXTERNS QUE HA ENCARREGAT L'ÀREA DELEGADA D'EDUCACIÓ, FAMÍLIA, IGUALTAT I MAJORS QUE PRESENTA EL GRUP MUNICIPAL PSIB PSOE AL PLE ORDINARI DE NOVEMBRE DE 2012

3470-2012 PREGUNTA AMB RESPOSTA ESCRITA RELATIVA ALS DICTÀMENS EXTERNS REALITZATS PER L'ÀREA DELEGADA D'EDUCACIÓ, FAMÍLIA, IGUALTAT I MAJORS QUE PRESENTA EL GRUP MUNICIPAL PSIB PSOE AL PLE ORDINARI DE NOVEMBRE DE 2012

3471-2012 PREGUNTA AMB RESPOSTA ESCRITA RELATIVA ALS CONTRACTES MENORS SIGNATS PER L'ÀREA DELEGADA D'EDUCACIÓ, FAMÍLIA, IGUALTAT I MAJORS QUE PRESENTA EL GRUP MUNICIPAL PSIB PSOE AL PLE ORDINARI DE NOVEMBRE DE 2012



3472-2012 PREGUNTA AMB RESPOSTA ESCRITA RELATIVA A LES ENQUESTES EXTERNES REALITZADES PER L'ÀREA DE CULTURA I ESPORTS QUE PRESENTA EL GRUP MUNICIPAL PSIB PSOE AL PLE ORDINARI DE NOVEMBRE DE 2012

3473-2012 PREGUNTA AMB RESPOSTA ESCRITA RELATIVA ALS INFORMES EXTERNS QUE HA ENCARREGAT L'ÀREA DE CULTURA I ESPORTS QUE PRESENTA EL GRUP MUNICIPAL PSIB PSOE AL PLE ORDINARI DE NOVEMBRE DE 2012

3474-2012 PREGUNTA AMB RESPOSTA ESCRITA RELATIVA ALS ESTUDIS EXTERNS QUE HA ENCARREGAT L'ÀREA DE CULTURA I ESPORTS QUE PRESENTA EL GRUP MUNICIPAL PSIB PSOE AL PLE ORDINARI DE NOVEMBRE DE 2012

3475-2012 PREGUNTA AMB RESPOSTA ESCRITA RELATIVA ALS DICTÀMENS EXTERNS REALITZATS PER L'ÀREA DE CULTURA I ESPORTS QUE PRESENTA EL GRUP MUNICIPAL PSIB PSOE AL PLE ORDINARI DE NOVEMBRE DE 2012

3476-2012 PREGUNTA AMB RESPOSTA ESCRITA RELATIVA ALS CONTRACTES MENORS SIGNATS PER L'ÀREA DE CULTURA I ESPORTS QUE PRESENTA EL GRUP MUNICIPAL PSIB PSOE AL PLE ORDINARI DE NOVEMBRE DE 2012

3477-2012 PREGUNTA AMB RESPOSTA ESCRITA RELATIVA A LES ENQUESTES EXTERNES REALITZADES PER L'ÀREA DE COORDINACIÓ MUNICIPAL I TURISME QUE PRESENTA EL GRUP MUNICIPAL PSIB PSOE AL PLE ORDINARI DE NOVEMBRE DE 2012

3478-2012 PREGUNTA AMB RESPOSTA ESCRITA RELATIVA ALS INFORMES EXTERNS QUE HA ENCARREGAT L'ÀREA DE COORDINACIÓ MUNICIPAL I TURISME QUE PRESENTA EL GRUP MUNICIPAL PSIB PSOE AL PLE ORDINARI DE NOVEMBRE DE 2012

3479-2012 PREGUNTA AMB RESPOSTA ESCRITA RELATIVA ALS ESTUDIS EXTERNS QUE HA ENCARREGAT L'ÀREA DE COORDINACIÓ MUNICIPAL I TURISME QUE PRESENTA EL GRUP MUNICIPAL PSIB PSOE AL PLE ORDINARI DE NOVEMBRE DE 2012

3480-2012 PREGUNTA AMB RESPOSTA ESCRITA RELATIVA ALS DICTÀMENS EXTERNS REALITZATS PER L'ÀREA DE COORDINACIÓ MUNICIPAL I TURISME QUE PRESENTA EL GRUP MUNICIPAL PSIB PSOE AL PLE ORDINARI DE NOVEMBRE DE 2012

3481-2012 PREGUNTA AMB RESPOSTA ESCRITA RELATIVA ALS CONTRACTES MENORS SIGNATS PER L'ÀREA DE COORDINACIÓ MUNICIPAL I TURISME QUE PRESENTA EL GRUP MUNICIPAL PSIB PSOE AL PLE ORDINARI DE NOVEMBRE DE 2012

3482-2012 PREGUNTA AMB RESPOSTA ESCRITA RELATIVA A LES ENQUESTES EXTERNES REALITZADES PER L'ÀREA DELEGADA DE COMERÇ, TREBALL I JOVENTUT QUE PRESENTA EL GRUP MUNICIPAL PSIB PSOE AL PLE ORDINARI DE NOVEMBRE DE 2012

3483-2012 PREGUNTA AMB RESPOSTA ESCRITA RELATIVA ALS INFORMES EXTERNS QUE HA ENCARREGAT L'ÀREA DELEGADA DE COMERÇ, TREBALL I JOVENTUT QUE PRESENTA EL GRUP MUNICIPAL PSIB PSOE AL PLE ORDINARI DE NOVEMBRE DE 2012

3484-2012 PREGUNTA AMB RESPOSTA ESCRITA RELATIVA ALS ESTUDIS EXTERNS QUE HA ENCARREGAT L'ÀREA DELEGADA DE COMERÇ, TREBALL I JOVENTUT QUE PRESENTA EL GRUP MUNICIPAL PSIB PSOE AL PLE ORDINARI DE NOVEMBRE DE 2012

3485-2012 PREGUNTA AMB RESPOSTA ESCRITA RELATIVA ALS DICTÀMENS EXTERNS REALITZATS PER L'ÀREA DELEGADA DE COMERÇ, TREBALL I JOVENTUT QUE PRESENTA EL GRUP MUNICIPAL PSIB PSOE AL PLE ORDINARI DE NOVEMBRE DE 2012

3486-2012 PREGUNTA AMB RESPOSTA ESCRITA RELATIVA ALS CONTRACTES MENORS SIGNATS PER L'ÀREA DELEGADA DE COMERÇ, TREBALL I JOVENTUT QUE PRESENTA EL GRUP MUNICIPAL PSIB PSOE AL PLE ORDINARI DE NOVEMBRE DE 2012

3487-2012 PREGUNTA AMB RESPOSTA ESCRITA RELATIVA ALS INFORMES EXTERNS QUE HA ENCARREGAT L'ÀREA DE BENESTAR SOCIAL, IMMIGRACIÓ I PARTICIPACIÓ QUE PRESENTA EL GRUP MUNICIPAL PSIB PSOE AL PLE ORDINARI DE NOVEMBRE DE 2012

3488-2012 PREGUNTA AMB RESPOSTA ESCRITA RELATIVA A LES ENQUESTES EXTERNES REALITZADES PER L'ÀREA DE BENESTAR SOCIAL, IMMIGRACIÓ I PARTICIPACIÓ QUE PRESENTA EL GRUP MUNICIPAL PSIB PSOE AL PLE ORDINARI DE NOVEMBRE DE 2012

3489-2012 PREGUNTA AMB RESPOSTA ESCRITA RELATIVA ALS ESTUDIS EXTERNS QUE HA ENCARREGAT L'ÀREA DE BENESTAR SOCIAL, IMMIGRACIÓ I PARTICIPACIÓ QUE PRESENTA EL GRUP MUNICIPAL PSIB PSOE AL PLE ORDINARI DE NOVEMBRE DE 2012

3490-2012 PREGUNTA AMB RESPOSTA ESCRITA RELATIVA ALS DICTÀMENS EXTERNS REALITZATS PER L'ÀREA DE BENESTAR SOCIAL, IMMIGRACIÓ I PARTICIPACIÓ QUE PRESENTA EL GRUP MUNICIPAL PSIB PSOE AL PLE ORDINARI DE NOVEMBRE DE 2012

3491-2012 PREGUNTA AMB RESPOSTA ESCRITA RELATIVA ALS CONTRACTES MENORS SIGNATS PER L'ÀREA DE BENESTAR SOCIAL, IMMIGRACIÓ I PARTICIPACIÓ QUE PRESENTA EL GRUP MUNICIPAL PSIB PSOE AL PLE ORDINARI DE NOVEMBRE DE 2012

3492-2012 PREGUNTA AMB RESPOSTA ESCRITA RELATIVA A LES ENQUESTES EXTERNES REALITZADES PEL CONSORCI URBANÍSTIC PLATJA DE PALMA QUE PRESENTA EL GRUP MUNICIPAL PSIB PSOE AL PLE ORDINARI DE NOVEMBRE DE 2012

3493-2012 PREGUNTA AMB RESPOSTA ESCRITA RELATIVA A LES ALTES I BAIXES DE TREBALLADORS DEL CONSORCI URBANÍSTIC PLATJA DE PALMA QUE PRESENTA EL GRUP MUNICIPAL PSIB PSOE AL PLE ORDINARI DE NOVEMBRE DE 2012

3494-2012 PREGUNTA AMB RESPOSTA ESCRITA RELATIVA ALS ACOMIADAMENTS EFECTUATS PEL CONSORCI URBANÍSTIC PLATJA DE PALMA QUE PRESENTA EL GRUP MUNICIPAL PSIB PSOE AL PLE ORDINARI DE NOVEMBRE DE 2012

3495-2012 PREGUNTA AMB RESPOSTA ESCRITA RELATIVA A L'ESTAT D'EXECUCIÓ DE COMPTES I INGRESSOS DEL CONSORCI URBANÍSTIC PLATJA DE PALMA QUE PRESENTA EL GRUP MUNICIPAL PSIB PSOE AL PLE ORDINARI DE NOVEMBRE DE 2012

3496-2012 PREGUNTA AMB RESPOSTA ESCRITA RELATIVA ALS INFORMES EXTERNS QUE HA ENCARREGAT EL CONSORCI URBANÍSTIC PLATJA DE PALMA QUE PRESENTA EL GRUP MUNICIPAL PSIB PSOE AL PLE ORDINARI DE NOVEMBRE DE 2012

3497-2012 PREGUNTA AMB RESPOSTA ESCRITA RELATIVA ALS ESTUDIS EXTERNS QUE HA ENCARREGAT EL CONSORCI URBANÍSTIC PLATJA DE PALMA QUE PRESENTA EL GRUP MUNICIPAL PSIB PSOE AL PLE ORDINARI DE NOVEMBRE DE 2012

3498-2012 PREGUNTA AMB RESPOSTA ESCRITA RELATIVA ALS DICTÀMENS EXTERNS REALITZATS PEL CONSORCI URBANÍSTIC PLATJA DE PALMA QUE PRESENTA EL GRUP MUNICIPAL PSIB PSOE AL PLE ORDINARI DE NOVEMBRE DE 2012

3499-2012 PREGUNTA AMB RESPOSTA ESCRITA RELATIVA ALS CONTRACTES MENORS SIGNATS PEL CONSORCI URBANÍSTIC PLATJA DE PALMA QUE PRESENTA EL GRUP MUNICIPAL PSIB PSOE AL PLE ORDINARI DE NOVEMBRE DE 2012

3500-2012 PREGUNTA AMB RESPOSTA ESCRITA RELATIVA A LES NOVES INCORPORACIONS AL CONSORCI URBANÍSTIC PLATJA DE PALMA QUE PRESENTA EL GRUP MUNICIPAL PSIB PSOE AL PLE ORDINARI DE NOVEMBRE DE 2012

3501-2012 PREGUNTA AMB RESPOSTA ESCRITA RELATIVA A LES ENQUESTES EXTERNES REALITZADES PER L'EMPRESA FUNERÀRIA MUNICIPAL, S. A. QUE PRESENTA EL GRUP MUNICIPAL PSIB PSOE AL PLE ORDINARI DE NOVEMBRE DE 2012

3502-2012 PREGUNTA AMB RESPOSTA ESCRITA RELATIVA A LES ALTES I BAIXES DE TREBALLADORS A L'EMPRESA FUNERÀRIA MUNICIPAL, S.A. QUE PRESENTA EL GRUP MUNICIPAL PSIB PSOE AL PLE ORDINARI DE NOVEMBRE DE 2012

3503-2012 PREGUNTA AMB RESPOSTA ESCRITA RELATIVA ALS ACOMIADAMENTS EFECTUATS A L'EMPRESA FUNERÀRIA MUNICIPAL, S.A. QUE PRESENTA EL GRUP MUNICIPAL PSIB PSOE AL PLE ORDINARI DE NOVEMBRE DE 2012

3504-2012 PREGUNTA AMB RESPOSTA ESCRITA RELATIVA A L'ESTAT D'EXECUCIÓ DE COMPTES DE L'EMPRESA DE FUNERÀRIA MUNICIPAL, S.A. QUE PRESENTA EL GRUP MUNICIPAL PSIB PSOE AL PLE ORDINARI DE NOVEMBRE DE 2012

3505-2012 PREGUNTA AMB RESPOSTA ESCRITA RELATIVA ALS INFORMES EXTERNES QUE HA ENCARREGAT L'EMPRESA FUNERÀRIA MUNICIPAL, S.A. QUE PRESENTA EL GRUP MUNICIPAL PSIB PSOE AL PLE ORDINARI DE NOVEMBRE DE 2012

3506-2012 PREGUNTA AMB RESPOSTA ESCRITA RELATIVA ALS ESTUDIS EXTERNES QUE HA ENCARREGAT L'EMPRESA FUNERÀRIA MUNICIPAL, S. A. QUE PRESENTA EL GRUP MUNICIPAL PSIB PSOE AL PLE ORDINARI DE NOVEMBRE DE 2012

3507-2012 PREGUNTA AMB RESPOSTA ESCRITA RELATIVA ALS DICTÀMENS EXTERNES REALITZATS PER L'EMPRESA FUNERÀRIA MUNICIPAL, S. A. QUE PRESENTA EL GRUP MUNICIPAL PSIB PSOE AL PLE ORDINARI DE NOVEMBRE DE 2012

3508-2012 PREGUNTA AMB RESPOSTA ESCRITA RELATIVA ALS CONTRACTES MENORS SIGNATS PER L'EMPRESA FUNERÀRIA MUNICIPAL, S. A. QUE PRESENTA EL GRUP MUNICIPAL PSIB PSOE AL PLE ORDINARI DE NOVEMBRE DE 2012

3509-2012 PREGUNTA AMB RESPOSTA ESCRITA RELATIVA A LES NOVES INCORPORACIONS A L'EMPRESA FUNERÀRIA MUNICIPAL, S.A. QUE PRESENTA EL GRUP MUNICIPAL PSIB PSOE AL PLE ORDINARI DE NOVEMBRE DE 2012

3510-2012 PREGUNTA AMB RESPOSTA ESCRITA RELATIVA A LES ENQUESTES EXTERNES REALITZADES PER L'EMPRESA MUNICIPAL EMAYA QUE PRESENTA EL GRUP MUNICIPAL PSIB PSOE AL PLE ORDINARI DE NOVEMBRE DE 2012

3511-2012 PREGUNTA AMB RESPOSTA ESCRITA RELATIVA A LES ALTES I BAIXES DE TREBALLADORS A EMAYA QUE PRESENTA EL GRUP MUNICIPAL PSIB PSOE AL PLE ORDINARI DE NOVEMBRE DE 2012

3512-2012 PREGUNTA AMB RESPOSTA ESCRITA RELATIVA ALS ACOMIADAMENTS EFECTUATS A L'EMPRESA MUNICIPAL EMAYA QUE PRESENTA EL GRUP MUNICIPAL PSIB PSOE AL PLE ORDINARI DE NOVEMBRE DE 2012

3513-2012 PREGUNTA AMB RESPOSTA ESCRITA RELATIVA A L'ESTAT D'EXECUCIÓ DE COMPTES D'INGRESSOS I DESPESES DE L'EMPRESA MUNICIPAL EMAYA QUE PRESENTA EL GRUP MUNICIPAL PSIB PSOE AL PLE ORDINARI DE NOVEMBRE DE 2012

3514-2012 PREGUNTA AMB RESPOSTA ESCRITA RELATIVA ALS INFORMES EXTERNS QUE HA ENCARREGAT LA EMPRESA MUNICIPAL EMAYA QUE PRESENTA EL GRUP MUNICIPAL PSIB PSOE AL PLE ORDINARI DE NOVEMBRE DE 2012

3515-2012 PREGUNTA AMB RESPOSTA ESCRITA RELATIVA ALS ESTUDIS EXTERNS QUE HA ENCARREGAT L'EMPRESA MUNICIPAL EMAYA QUE PRESENTA EL GRUP MUNICIPAL PSIB PSOE AL PLE ORDINARI DE NOVEMBRE DE 2012

3516-2012 PREGUNTA AMB RESPOSTA ESCRITA RELATIVA ALS DICTÀMENS EXTERNS REALITZATS PER L'EMPRESA MUNICIPAL EMAYA QUE PRESENTA EL GRUP MUNICIPAL PSIB PSOE AL PLE ORDINARI DE NOVEMBRE DE 2012

3517-2012 PREGUNTA AMB RESPOSTA ESCRITA RELATIVA ALS CONTRACTES MENORS SIGNATS PER L'EMPRESA MUNICIPAL EMAYA QUE PRESENTA EL GRUP MUNICIPAL PSIB PSOE AL PLE ORDINARI DE NOVEMBRE DE 2012

3518-2012 PREGUNTA AMB RESPOSTA ESCRITA RELATIVA A LES NOVES INCORPORACIONS A L'EMPRESA MUNICIPAL EMAYA QUE PRESENTA EL GRUP MUNICIPAL PSIB PSOE AL PLE ORDINARI DE NOVEMBRE DE 2012

3519-2012 PREGUNTA AMB RESPOSTA ESCRITA RELATIVA A LES ENQUESTES EXTERNES REALITZADES PER L'EMT QUE PRESENTA EL GRUP MUNICIPAL PSIB PSOE AL PLE ORDINARI DE NOVEMBRE DE 2012

3520-2012 PREGUNTA AMB RESPOSTA ESCRITA RELATIVA A LES ALTES I BAIXES DE TREBALLADORS A L'EMT QUE PRESENTA EL GRUP MUNICIPAL PSIB PSOE AL PLE ORDINARI DE NOVEMBRE DE 2012

3521-2012 PREGUNTA AMB RESPOSTA ESCRITA RELATIVA ALS ACOMIADAMENTS EFECTUATS A L'EMT QUE PRESENTA EL GRUP MUNICIPAL PSIB PSOE AL PLE ORDINARI DE NOVEMBRE DE 2012

3522-2012 PREGUNTA AMB RESPOSTA ESCRITA RELATIVA A L'ESTAT D'EXECUCIÓ DE COMPTES D'INGRESSOS I DESPESES DE L'EMT QUE PRESENTA EL GRUP MUNICIPAL PSIB PSOE AL PLE ORDINARI DE NOVEMBRE DE 2012

3523-2012 PREGUNTA AMB RESPOSTA ESCRITA RELATIVA ALS INFORMES EXTERNS QUE HA ENCARREGAT L'EMT QUE PRESENTA EL GRUP MUNICIPAL PSIB PSOE AL PLE ORDINARI DE NOVEMBRE DE 2012

3524-2012 PREGUNTA AMB RESPOSTA ESCRITA RELATIVA ALS ESTUDIS EXTERNS QUE HA ENCARREGAT L'EMT QUE PRESENTA EL GRUP MUNICIPAL PSIB PSOE AL PLE ORDINARI DE NOVEMBRE DE 2012

3525-2012 PREGUNTA AMB RESPOSTA ESCRITA RELATIVA ALS DICTÀMENS EXTERNS REALITZATS PER L'EMT QUE PRESENTA EL GRUP MUNICIPAL PSIB PSOE AL PLE ORDINARI DE NOVEMBRE DE 2012

3526-2012 PREGUNTA AMB RESPOSTA ESCRITA RELATIVA ALS CONTRACTES MENORS SIGNATS PER L' EMT QUE PRESENTA EL GRUP MUNICIPAL PSIB PSOE AL PLE ORDINARI DE NOVEMBRE DE 2012

3527-2012 PREGUNTA AMB RESPOSTA ESCRITA RELATIVA A LES NOVES INCORPORACIONS A L'EMT QUE PRESENTA EL GRUP MUNICIPAL PSIB PSOE AL PLE ORDINARI DE NOVEMBRE DE 2012

3528-2012 PREGUNTA AMB RESPOSTA ESCRITA RELATIVA ALS CONVENIS SIGNATS PER L'EMT QUE PRESENTA EL GRUP MUNICIPAL PSIB PSOE AL PLE ORDINARI DE NOVEMBRE DE 2012

3529-2012 PREGUNTA AMB RESPOSTA ESCRITA RELATIVA A ESTADÍSTIQUES MENSUALS D'USUARIS DE L'EMT QUE PRESENTA EL GRUP MUNICIPAL PSIB PSOE AL PLE ORDINARI DE NOVEMBRE DE 2012

3530-2012 PREGUNTA AMB RESPOSTA ESCRITA RELATIVA A LES ENQUESTES EXTERNES REALITZADES PER L'INSTITUT MUNICIPAL D'ESPORTS QUE PRESENTA EL GRUP MUNICIPAL PSIB PSOE AL PLE ORDINARI DE NOVEMBRE DE 2012

3531-2012 PREGUNTA AMB RESPOSTA ESCRITA RELATIVA A LES ALTES I BAIXES DE TREBALLADORS A L'INSTITUT MUNICIPAL D'ESPORTS QUE PRESENTA EL GRUP MUNICIPAL PSIB PSOE AL PLE ORDINARI DE NOVEMBRE DE 2012

3532-2012 PREGUNTA AMB RESPOSTA ESCRITA RELATIVA ALS ACOMIADAMENTS EFECTUATS A L'INSTITUT MUNICIPAL D'ESPORTS QUE PRESENTA EL GRUP MUNICIPAL PSIB PSOE AL PLE ORDINARI DE NOVEMBRE DE 2012

3533-2012 PREGUNTA AMB RESPOSTA ESCRITA RELATIVA A L'ESTAT D'EXECUCIÓ DE COMPTES D'INGRESSOS I DESPESES DE L'INSTITUT MUNICIPAL D'ESPORTS QUE PRESENTA EL GRUP MUNICIPAL PSIB PSOE AL PLE ORDINARI DE NOVEMBRE DE 2012

3534-2012 PREGUNTA AMB RESPOSTA ESCRITA RELATIVA ALS INFORMES EXTERNS QUE HA ENCARREGAT L'INSTITUT MUNICIPAL D'ESPORTS QUE PRESENTA EL GRUP MUNICIPAL PSIB PSOE AL PLE ORDINARI DE NOVEMBRE DE 2012

3535-2012 PREGUNTA AMB RESPOSTA ESCRITA RELATIVA ALS ESTUDIS EXTERNS QUE HA ENCARREGAT L'INSTITUT MUNICIPAL D'ESPORTS QUE PRESENTA EL GRUP MUNICIPAL PSIB PSOE AL PLE ORDINARI DE NOVEMBRE DE 2012

3536-2012 PREGUNTA AMB RESPOSTA ESCRITA RELATIVA ALS DICTÀMENS EXTERNS REALITZATS PER L'INSTITUT MUNICIPAL D'ESPORTS QUE PRESENTA EL GRUP MUNICIPAL PSIB PSOE AL PLE ORDINARI DE NOVEMBRE DE 2012

3537-2012 PREGUNTA AMB RESPOSTA ESCRITA RELATIVA ALS CONTRACTES MENORS SIGNATS PER L'INSTITUT MUNICIPAL D'ESPORTS QUE PRESENTA EL GRUP MUNICIPAL PSIB PSOE AL PLE ORDINARI DE NOVEMBRE DE 2012

3538-2012 PREGUNTA AMB RESPOSTA ESCRITA RELATIVA A LES NOVES INCORPORACIONS A L'INSTITUT MUNICIPAL D'ESPORTS QUE PRESENTA EL GRUP MUNICIPAL PSIB PSOE AL PLE ORDINARI DE NOVEMBRE DE 2012

3539-2012 PREGUNTA AMB RESPOSTA ESCRITA RELATIVA A LES ENQUESTES EXTERNES REALITZADES PER EL PATRONAT MUNICIPAL D'ESCOLETES D'INFANTS QUE PRESENTA EL GRUP MUNICIPAL PSIB PSOE AL PLE ORDINARI DE NOVEMBRE DE 2012

3540-2012 PREGUNTA AMB RESPOSTA ESCRITA RELATIVA A LES ALTES I BAIXES DE TREBALLADORS AL PATRONAT MUNICIPAL D'ESCOLETES D'INFANTS QUE PRESENTA EL GRUP MUNICIPAL PSIB PSOE AL PLE ORDINARI DE NOVEMBRE DE 2012

3541-2012 PREGUNTA AMB RESPOSTA ESCRITA RELATIVA ALS ACOMIADAMENTS EFECTUATS AL PATRONAT MUNICIPAL D'ESCOLETES D'INFANTS QUE PRESENTA EL GRUP MUNICIPAL PSIB PSOE AL PLE ORDINARI DE NOVEMBRE DE 2012

3542-2012 PREGUNTA AMB RESPOSTA ESCRITA RELATIVA A L'ESTAT D'EXECUCIÓ DE COMPTES DEL PATRONAT MUNICIPAL D'ESCOLETES D'INFANTS QUE PRESENTA EL GRUP MUNICIPAL PSIB PSOE AL PLE ORDINARI DE NOVEMBRE DE 2012

3543-2012 PREGUNTA AMB RESPOSTA ESCRITA RELATIVA ALS INFORMES EXTERNS QUE HA ENCARREGAT EL PATRONAT MUNICIPAL D'ESCOLETES D'INFANTS QUE PRESENTA EL GRUP MUNICIPAL PSIB PSOE AL PLE ORDINARI DE NOVEMBRE DE 2012

3544-2012 PREGUNTA AMB RESPOSTA ESCRITA RELATIVA ALS ESTUDIS EXTERNS QUE HA ENCARREGAT EL PATRONAT MUNICIPAL D'ESCOLETES D'INFANTS.

3545-2012 PREGUNTA AMB RESPOSTA ESCRITA RELATIVA ALS DICTÀMENS EXTERNS REALITZATS PER EL PATRONAT MUNICIPAL D'ESCOLETES D'INFANTS QUE PRESENTA EL GRUP MUNICIPAL PSIB PSOE AL PLE ORDINARI DE NOVEMBRE DE 2012

3546-2012 PREGUNTA AMB RESPOSTA ESCRITA RELATIVA ALS CONTRACTES MENORS SIGNATS PER EL PATRONAT MUNICIPAL D'ESCOLETES D'INFANTS QUE PRESENTA EL GRUP MUNICIPAL PSIB PSOE AL PLE ORDINARI DE NOVEMBRE DE 2012

3547-2012 PREGUNTA AMB RESPOSTA ESCRITA RELATIVA A LES NOVES INCORPORACIONS AL PATRONAT MUNICIPAL D'ESCOLETES D'INFANTS QUE PRESENTA EL GRUP MUNICIPAL PSIB PSOE AL PLE ORDINARI DE NOVEMBRE DE 2012

3548-2012 PREGUNTA AMB RESPOSTA ESCRITA RELATIVA A LES ENQUESTES EXTERNES REALITZADES PEL PATRONAT MUNICIPAL DE L'HABITATGE QUE PRESENTA EL GRUP MUNICIPAL PSIB PSOE AL PLE ORDINARI DE NOVEMBRE DE 2012

3549-2012 PREGUNTA AMB RESPOSTA ESCRITA RELATIVA A LES ALTES I BAIXES DE TREBALLADORS AL PATRONAT MUNICIPAL DE L'HABITATGE QUE PRESENTA EL GRUP MUNICIPAL PSIB PSOE AL PLE ORDINARI DE NOVEMBRE DE 2012

3550-2012 PREGUNTA AMB RESPOSTA ESCRITA RELATIVA ALS ACOMIADAMENTS EFECTUATS AL PATRONAT MUNICIPAL DE L'HABITATGE QUE PRESENTA EL GRUP MUNICIPAL PSIB PSOE AL PLE ORDINARI DE NOVEMBRE DE 2012

3551-2012 PREGUNTA AMB RESPOSTA ESCRITA RELATIVA A L'ESTAT D'EXECUCIÓ DE COMPTES DEL PATRONAT MUNICIPAL DE L'HABITATGE QUE PRESENTA EL GRUP MUNICIPAL PSIB PSOE AL PLE ORDINARI DE NOVEMBRE DE 2012

3552-2012 PREGUNTA AMB RESPOSTA ESCRITA RELATIVA ALS INFORMES EXTERNS QUE HA ENCARREGAT EL PATRONAT MUNICIPAL DE L'HABITATGE QUE PRESENTA EL GRUP MUNICIPAL PSIB PSOE AL PLE ORDINARI DE NOVEMBRE DE 2012

3553-2012 PREGUNTA AMB RESPOSTA ESCRITA RELATIVA ALS ESTUDIS EXTERNS QUE HA ENCARREGAT EL PATRONAT MUNICIPAL DE L'HABITATGE QUE PRESENTA EL GRUP MUNICIPAL PSIB PSOE AL PLE ORDINARI DE NOVEMBRE DE 2012

3554-2012 PREGUNTA AMB RESPOSTA ESCRITA RELATIVA ALS DICTÀMENS EXTERNS REALITZATS PER EL PATRONAT MUNICIPAL DE L'HABITATGE QUE PRESENTA EL GRUP MUNICIPAL PSIB PSOE AL PLE ORDINARI DE NOVEMBRE DE 2012

3555-2012 PREGUNTA AMB RESPOSTA ESCRITA RELATIVA ALS CONTRACTES MENORS SIGNATS PER EL PATRONAT MUNICIPAL DE L'HABITATGE QUE PRESENTA EL GRUP MUNICIPAL PSIB PSOE AL PLE ORDINARI DE NOVEMBRE DE 2012

3556-2012 PREGUNTA AMB RESPOSTA ESCRITA RELATIVA A LES NOVES INCORPORACIONS AL PATRONAT MUNICIPAL DE L'HABITATGE QUE PRESENTA EL GRUP MUNICIPAL PSIB PSOE AL PLE ORDINARI DE NOVEMBRE DE 2012

3557-2012 PREGUNTA AMB RESPOSTA ESCRITA RELATIVA A LES ENQUESTES EXTERNES REALITZADES PER PALMAACTIVA QUE PRESENTA EL GRUP MUNICIPAL PSIB PSOE AL PLE ORDINARI DE NOVEMBRE DE 2012

3558-2012 PREGUNTA AMB RESPOSTA ESCRITA RELATIVA A LES ALTES I BAIXES DE TREBALLADORS DE PALMAACTIVA QUE PRESENTA EL GRUP MUNICIPAL PSIB PSOE AL PLE ORDINARI DE NOVEMBRE DE 2012

3559-2012 PREGUNTA AMB RESPOSTA ESCRITA RELATIVA A L'ESTAT D'EXECUCIÓ DE COMPTES D'INGRESSOS I DESPESES DE PALMAACTIVA QUE PRESENTA EL GRUP MUNICIPAL PSIB PSOE AL PLE ORDINARI DE NOVEMBRE DE 2012

3560-2012 PREGUNTA AMB RESPOSTA ESCRITA RELATIVA ALS INFORMES EXTERNS QUE HA ENCARREGAT PALMAACTIVA QUE PRESENTA EL GRUP MUNICIPAL PSIB PSOE AL PLE ORDINARI DE NOVEMBRE DE 2012

3561-2012 PREGUNTA AMB RESPOSTA ESCRITA RELATIVA ALS ESTUDIS EXTERNS QUE HA ENCARREGAT PALMAACTIVA QUE PRESENTA EL GRUP MUNICIPAL PSIB PSOE AL PLE ORDINARI DE NOVEMBRE DE 2012

3562-2012 PREGUNTA AMB RESPOSTA ESCRITA RELATIVA ALS DICTÀMENS EXTERNS REALITZATS PER PALMAACTIVA QUE PRESENTA EL GRUP MUNICIPAL PSIB PSOE AL PLE ORDINARI DE NOVEMBRE DE 2012

3563-2012 PREGUNTA AMB RESPOSTA ESCRITA RELATIVA ALS CONTRACTES MENORS SIGNATS PER PALMAACTIVA QUE PRESENTA EL GRUP MUNICIPAL PSIB PSOE AL PLE ORDINARI DE NOVEMBRE DE 2012

3564-2012 PREGUNTA AMB RESPOSTA ESCRITA RELATIVA A LES NOVES INCORPORACIONS A PALMAACTIVA QUE PRESENTA EL GRUP MUNICIPAL PSIB PSOE AL PLE ORDINARI DE NOVEMBRE DE 2012

3565-2012 PREGUNTA AMB RESPOSTA ESCRITA RELATIVA A LES ENQUESTES EXTERNES REALITZADES PER LA FUNDACIÓ ES BALUARD QUE PRESENTA EL GRUP MUNICIPAL PSIB PSOE AL PLE ORDINARI DE NOVEMBRE DE 2012

3566-2012 PREGUNTA AMB RESPOSTA ESCRITA RELATIVA A LES ALTES I BAIXES DE TREBALLADORS A LA FUNDACIÓ ES BALUARD QUE PRESENTA EL GRUP MUNICIPAL PSIB PSOE AL PLE ORDINARI DE NOVEMBRE DE 2012

3567-2012 PREGUNTA AMB RESPOSTA ESCRITA RELATIVA ALS ACOMIADAMENTS EFECTUATS A LA FUNDACIÓ ES BALUARD QUE PRESENTA EL GRUP MUNICIPAL PSIB PSOE AL PLE ORDINARI DE NOVEMBRE DE 2012

3568-2012 PREGUNTA AMB RESPOSTA ESCRITA RELATIVA A L'ESTAT D'EXECUCIÓ DE COMPTES D'INGRESSOS I DESPESES DE LA FUNDACIÓ ES BALUARD QUE PRESENTA EL GRUP MUNICIPAL PSIB PSOE AL PLE ORDINARI DE NOVEMBRE DE 2012

3569-2012 PREGUNTA AMB RESPOSTA ESCRITA RELATIVA ALS INFORMES EXTERNS QUE HA ENCARREGAT LA FUNDACIÓ ES BALUARD QUE PRESENTA EL GRUP MUNICIPAL PSIB PSOE AL PLE ORDINARI DE NOVEMBRE DE 2012

3570-2012 PREGUNTA AMB RESPOSTA ESCRITA RELATIVA ALS ESTUDIS EXTERNS QUE HA ENCARREGAT LA FUNDACIÓ ES BALUARD QUE PRESENTA EL GRUP MUNICIPAL PSIB PSOE AL PLE ORDINARI DE NOVEMBRE DE 2012

3571-2012 PREGUNTA AMB RESPOSTA ESCRITA RELATIVA ALS DICTÀMENS EXTERNS REALITZATS PER LA FUNDACIÓ ES BALUARD QUE PRESENTA EL GRUP MUNICIPAL PSIB PSOE AL PLE ORDINARI DE NOVEMBRE DE 2012

3572-2012 PREGUNTA AMB RESPOSTA ESCRITA RELATIVA ALS CONTRACTES MENORS SIGNATS PER LA FUNDACIÓ ES BALUARD QUE PRESENTA EL GRUP MUNICIPAL PSIB PSOE AL PLE ORDINARI DE NOVEMBRE DE 2012

3573-2012 PREGUNTA AMB RESPOSTA ESCRITA RELATIVA A LES NOVES INCORPORACIONS A LA FUNDACIÓ ES BALUARD QUE PRESENTA EL GRUP MUNICIPAL PSIB PSOE AL PLE ORDINARI DE NOVEMBRE DE 2012

3574-2012 PREGUNTA AMB RESPOSTA ESCRITA RELATIVA A LES ENQUESTES EXTERNES REALITZADES PEL CONSORCI MUSEU D'ART MODERN I CONTEMPORANI QUE PRESENTA EL GRUP MUNICIPAL PSIB PSOE AL PLE ORDINARI DE NOVEMBRE DE 2012

3575-2012 PREGUNTA AMB RESPOSTA ESCRITA RELATIVA A L'ESTAT D'EXECUCIÓ DE COMPTES D'INGRESSOS I DESPESES DEL CONSORCI MUSEU D'ART MODERN I CONTEMPORANI QUE PRESENTA EL GRUP MUNICIPAL PSIB PSOE AL PLE ORDINARI DE NOVEMBRE DE 2012

3576-2012 PREGUNTA AMB RESPOSTA ESCRITA RELATIVA ALS INFORMES EXTERNS QUE HA ENCARREGAT EL CONSORCI MUSEU D'ART MODERN I CONTEMPORANI QUE PRESENTA EL GRUP MUNICIPAL PSIB PSOE AL PLE ORDINARI DE NOVEMBRE DE 2012

3577-2012 PREGUNTA AMB RESPOSTA ESCRITA RELATIVA ALS ESTUDIS EXTERNS QUE HA ENCARREGAT EL CONSORCI MUSEU D'ART MODERN I CONTEMPORANI QUE PRESENTA EL GRUP MUNICIPAL PSIB PSOE AL PLE ORDINARI DE NOVEMBRE DE 2012

3578-2012 PREGUNTA AMB RESPOSTA ESCRITA RELATIVA ALS DICTÀMENS EXTERNS REALITZATS PEL CONSORCI MUSEU D'ART MODERN I CONTEMPORANI QUE PRESENTA EL GRUP MUNICIPAL PSIB PSOE AL PLE ORDINARI DE NOVEMBRE DE 2012

3579-2012 PREGUNTA AMB RESPOSTA ESCRITA RELATIVA ALS CONTRACTES MENORS SIGNATS PEL CONSORCI MUSEU D'ART MODERN I CONTEMPORANI QUE PRESENTA EL GRUP MUNICIPAL PSIB PSOE AL PLE ORDINARI DE NOVEMBRE DE 2012

3580-2012 PREGUNTA AMB RESPOSTA ESCRITA RELATIVA A LES ENQUESTES EXTERNES REALITZADES PER LA FUNDACIÓ CASALS D'ART I ESPAIS EXPOSITIUS DE PALMA QUE PRESENTA EL GRUP MUNICIPAL PSIB PSOE AL PLE ORDINARI DE NOVEMBRE DE 2012

3581-2012 PREGUNTA AMB RESPOSTA ESCRITA RELATIVA A LES ALTES I BAIXES DE TREBALLADORS A LA FUNDACIÓ CASALS D'ARTS I ESPAIS EXPOSITIUS DE PALMA QUE PRESENTA EL GRUP MUNICIPAL PSIB PSOE AL PLE ORDINARI DE NOVEMBRE DE 2012

3582-2012 PREGUNTA AMB RESPOSTA ESCRITA RELATIVA ALS ACOMIADAMENTS EFECTUATS A LA FUNDACIÓ CASALS D'ARTS I ESPAIS EXPOSITIUS DE PALMA QUE PRESENTA EL GRUP MUNICIPAL PSIB PSOE AL PLE ORDINARI DE NOVEMBRE DE 2012

3583-2012 PREGUNTA AMB RESPOSTA ESCRITA RELATIVA A L'ESTAT D'EXECUCIÓ DE COMPTES D'INGRESSOS I DESPESES DE LA FUNDACIÓ CASALS D'ARTS I ESPAIS EXPOSITIUS DE PALMA QUE PRESENTA EL GRUP MUNICIPAL PSIB PSOE AL PLE ORDINARI DE NOVEMBRE DE 2012

3584-2012 PREGUNTA AMB RESPOSTA ESCRITA RELATIVA ALS INFORMES EXTERNS QUE HA ENCARREGAT LA FUNDACIÓ CASALS D'ART I ESPAIS EXPOSITIUS DE PALMA QUE PRESENTA EL GRUP MUNICIPAL PSIB PSOE AL PLE ORDINARI DE NOVEMBRE DE 2012



3585-2012 PREGUNTA AMB RESPOSTA ESCRITA RELATIVA ALS ESTUDIS EXTERNS QUE HA ENCARREGAT LA FUNDACIÓ CASALS D'ARTS I ESPAIS EXPOSITIUS DE PALMA QUE PRESENTA EL GRUP MUNICIPAL PSIB PSOE AL PLE ORDINARI DE NOVEMBRE DE 2012

3586-2012 PREGUNTA AMB RESPOSTA ESCRITA RELATIVA ALS DICTÀMENS EXTERNS REALITZATS PER LA FUNDACIÓ CASALS D'ART I ESPAIS EXPOSITIUS DE PALMA QUE PRESENTA EL GRUP MUNICIPAL PSIB PSOE AL PLE ORDINARI DE NOVEMBRE DE 2012

3587-2012 PREGUNTA AMB RESPOSTA ESCRITA RELATIVA ALS CONTRACTES MENORS SIGNATS PER LA FUNDACIÓ CASALS D'ART I ESPAIS EXPOSITIUS DE PALMA QUE PRESENTA EL GRUP MUNICIPAL PSIB PSOE AL PLE ORDINARI DE NOVEMBRE DE 2012

3588-2012 PREGUNTA AMB RESPOSTA ESCRITA RELATIVA A LES NOVES INCORPORACIONS A LA FUNDACIÓ CASALS D'ARTS I ESPAIS EXPOSITIUS DE PALMA QUE PRESENTA EL GRUP MUNICIPAL PSIB PSOE AL PLE ORDINARI DE NOVEMBRE DE 2012

3589-2012 PREGUNTA AMB RESPOSTA ESCRITA RELATIVA A LES ENQUESTES EXTERNES REALITZADES PER LA FUNDACIÓ TURISME PALMA 365 QUE PRESENTA EL GRUP MUNICIPAL PSIB PSOE AL PLE ORDINARI DE NOVEMBRE DE 2012

3590-2012 PREGUNTA AMB RESPOSTA ESCRITA RELATIVA A LES ALTES I BAIXES DE TREBALLADORS DE LA FUNDACIÓ TURISME PALMA 365 QUE PRESENTA EL GRUP MUNICIPAL PSIB PSOE AL PLE ORDINARI DE NOVEMBRE DE 2012

3591-2012 PREGUNTA AMB RESPOSTA ESCRITA RELATIVA A L'ESTAT D'EXECUCIÓ DE COMPTES D'INGRESSOS I DESPESES DE LA FUNDACIÓ TURISME PALMA 365 QUE PRESENTA EL GRUP MUNICIPAL PSIB PSOE AL PLE ORDINARI DE NOVEMBRE DE 2012

3592-2012 PREGUNTA AMB RESPOSTA ESCRITA RELATIVA ALS INFORMES EXTERNS QUE HA ENCARREGAT LA FUNDACIÓ TURISME PALMA 365 QUE PRESENTA EL GRUP MUNICIPAL PSIB PSOE AL PLE ORDINARI DE NOVEMBRE DE 2012

3593-2012 PREGUNTA AMB RESPOSTA ESCRITA RELATIVA ALS ESTUDIS EXTERNS QUE HA ENCARREGAT LA FUNDACIÓ TURISME PALMA 365 QUE PRESENTA EL GRUP MUNICIPAL PSIB PSOE AL PLE ORDINARI DE NOVEMBRE DE 2012

3594-2012 PREGUNTA AMB RESPOSTA ESCRITA RELATIVA ALS DICTÀMENS EXTERNS REALITZATS PER LA FUNDACIÓ TURISME PALMA 365 QUE PRESENTA EL GRUP MUNICIPAL PSIB PSOE AL PLE ORDINARI DE NOVEMBRE DE 2012

3695-2012 PREGUNTA AMB RESPOSTA ESCRITA RELATIVA ALS CONTRACTES MENORS SIGNATS PER LA FUNDACIÓ TURISME PALMA 365 QUE PRESENTA EL GRUP MUNICIPAL PSIB PSOE AL PLE ORDINARI DE NOVEMBRE DE 2012

3596-2012 PREGUNTA AMB RESPOSTA ESCRITA RELATIVA A LES ENQUESTES EXTERNES REALITZADES PER L'INSTITUT MUNICIPAL D'INFORMÀTICA QUE PRESENTA EL GRUP MUNICIPAL PSIB PSOE AL PLE ORDINARI DE NOVEMBRE DE 2012

3597-2012 PREGUNTA AMB RESPOSTA ESCRITA RELATIVA A LES ALTES I BAIXES DE TREBALLADORS A L'INSTITUT MUNICIPAL DE INFORMÀTICA QUE PRESENTA EL GRUP MUNICIPAL PSIB PSOE AL PLE ORDINARI DE NOVEMBRE DE 2012

3598-2012 PREGUNTA AMB RESPOSTA ESCRITA RELATIVA ALS ACOMIADAMENTS EFECTUATS A L'INSTITUT MUNICIPAL D'INFORMÀTICA QUE PRESENTA EL GRUP MUNICIPAL PSIB PSOE AL PLE ORDINARI DE NOVEMBRE DE 2012

3599-2012 PREGUNTA AMB RESPOSTA ESCRITA RELATIVA A L'ESTAT D'EXECUCIÓ DE COMPTES D'INGRESSOS I DESPESES DE L'INSTITUT MUNICIPAL D'INFORMÀTICA QUE PRESENTA EL GRUP MUNICIPAL PSIB PSOE AL PLE ORDINARI DE NOVEMBRE DE 2012

3600-2012 PREGUNTA AMB RESPOSTA ESCRITA RELATIVA ALS INFORMES EXTERNS QUE HA ENCARREGAT L'INSTITUT MUNICIPAL D'INFORMÀTICA QUE PRESENTA EL GRUP MUNICIPAL PSIB PSOE AL PLE ORDINARI DE NOVEMBRE DE 2012

3601-2012 PREGUNTA AMB RESPOSTA ESCRITA RELATIVA ALS ESTUDIS EXTERNS QUE HA ENCARREGAT L'INSTITUT MUNICIPAL D'INFORMÀTICA QUE PRESENTA EL GRUP MUNICIPAL PSIB PSOE AL PLE ORDINARI DE NOVEMBRE DE 2012

3602-2012 PREGUNTA AMB RESPOSTA ESCRITA RELATIVA ALS DICTÀMENS EXTERNS REALITZATS PER L'INSTITUT MUNICIPAL D'INFORMÀTICA QUE PRESENTA EL GRUP MUNICIPAL PSIB PSOE AL PLE ORDINARI DE NOVEMBRE DE 2012

3603-2012 PREGUNTA AMB RESPOSTA ESCRITA RELATIVA ALS CONTRACTES MENORS SIGNATS PER L'INSTITUT MUNICIPAL D'INFORMÀTICA QUE PRESENTA EL GRUP MUNICIPAL PSIB PSOE AL PLE ORDINARI DE NOVEMBRE DE 2012

3604-2012 PREGUNTA AMB RESPOSTA ESCRITA RELATIVA A LES NOVES INCORPORACIONS A L'INSTITUT MUNICIPAL D'INFORMÀTICA QUE PRESENTA EL GRUP MUNICIPAL PSIB PSOE AL PLE ORDINARI DE NOVEMBRE DE 2012

3605-2012 PREGUNTA AMB RESPOSTA ESCRITA RELATIVA ALS CONVENIS SIGNATS PER L'INSTITUT MUNICIPAL D'INFORMÀTICA QUE PRESENTA EL GRUP MUNICIPAL PSIB PSOE AL PLE ORDINARI DE NOVEMBRE DE 2012

3606-2012 PREGUNTA AMB RESPOSTA ESCRITA RELATIVA ALS AVANTPROJECTES, PROJECTES BÀSICS I PROJECTES D'EXECUCIÓ ENCARREGATS PER L'INSTITUT MUNICIPAL D'INFORMÀTICA QUE PRESENTA EL GRUP MUNICIPAL PSIB PSOE AL PLE ORDINARI DE NOVEMBRE DE 2012

3607-2012 PREGUNTA AMB RESPOSTA ESCRITA RELATIVA A LES ENQUESTES EXTERNES REALITZADES PER LA FUNDACIÓ LLEGAT WEYLER QUE PRESENTA EL GRUP MUNICIPAL PSIB PSOE AL PLE ORDINARI DE NOVEMBRE DE 2012

3608-2012 PREGUNTA AMB RESPOSTA ESCRITA RELATIVA A L'ESTAT D'EXECUCIÓ DE COMPTES D'INGRESSOS I DESPESES DE LA FUNDACIÓ LLEGAT WEYLER QUE PRESENTA EL GRUP MUNICIPAL PSIB PSOE AL PLE ORDINARI DE NOVEMBRE DE 2012

3609-2012 PREGUNTA AMB RESPOSTA ESCRITA RELATIVA ALS INFORMES EXTERNS QUE HA ENCARREGAT LA FUNDACIÓ LLEGAT WEYLER QUE PRESENTA EL GRUP MUNICIPAL PSIB PSOE AL PLE ORDINARI DE NOVEMBRE DE 2012

3610-2012 PREGUNTA AMB RESPOSTA ESCRITA RELATIVA ALS ESTUDIS EXTERNS QUE HA ENCARREGAT LA FUNDACIÓ LLEGAT WEYLER QUE PRESENTA EL GRUP MUNICIPAL PSIB PSOE AL PLE ORDINARI DE NOVEMBRE DE 2012

3611-2012 PREGUNTA AMB RESPOSTA ESCRITA RELATIVA ALS DICTÀMENS EXTERNS REALITZATS PER LA FUNDACIÓ LLEGAT WEYLER QUE PRESENTA EL GRUP MUNICIPAL PSIB PSOE AL PLE ORDINARI DE NOVEMBRE DE 2012

3612-2012 PREGUNTA AMB RESPOSTA ESCRITA RELATIVA ALS CONTRACTES MENORS SIGNATS PER LA FUNDACIÓ LLEGAT WEYLER QUE PRESENTA EL GRUP MUNICIPAL PSIB PSOE AL PLE ORDINARI DE NOVEMBRE DE 2012

3613-2012 PREGUNTA AMB RESPOSTA ESCRITA RELATIVA A LES ENQUESTES EXTERNES REALITZADES PEL CONSORCI VELÒDROM PALMA ARENA QUE PRESENTA EL GRUP MUNICIPAL PSIB PSOE AL PLE ORDINARI DE NOVEMBRE DE 2012

3614-2012 PREGUNTA AMB RESPOSTA ESCRITA RELATIVA A LES ALTES I BAIXES DE TREBALLADORS DEL CONSORCI VELÒDROM PALMA ARENA QUE PRESENTA EL GRUP MUNICIPAL PSIB PSOE AL PLE ORDINARI DE NOVEMBRE DE 2012

3615-2012 PREGUNTA AMB RESPOSTA ESCRITA RELATIVA ALS ACOMIADAMENTS EFECTUATS PEL CONSORCI VELÒDROM PALMA ARENA QUE PRESENTA EL GRUP MUNICIPAL PSIB PSOE AL PLE ORDINARI DE NOVEMBRE DE 2012

3616-2012 PREGUNTA AMB RESPOSTA ESCRITA RELATIVA A L'ESTAT D'EXECUCIÓ DE COMPTES D'INGRESSOS I DESPESES DEL CONSORCI VELÒDROM PALMA ARENA QUE PRESENTA EL GRUP MUNICIPAL PSIB PSOE AL PLE ORDINARI DE NOVEMBRE DE 2012

3617-2012 PREGUNTA AMB RESPOSTA ESCRITA RELATIVA ALS INFORMES EXTERNES QUE HA ENCARREGAT EL CONSORCI VELÒDROM PALMA ARENA QUE PRESENTA EL GRUP MUNICIPAL PSIB PSOE AL PLE ORDINARI DE NOVEMBRE DE 2012

3618-2012 PREGUNTA AMB RESPOSTA ESCRITA RELATIVA ALS ESTUDIS EXTERNES QUE HA ENCARREGAT EL CONSORCI VELÒDROM PALMA ARENA QUE PRESENTA EL GRUP MUNICIPAL PSIB PSOE AL PLE ORDINARI DE NOVEMBRE DE 2012

3619-2012 PREGUNTA AMB RESPOSTA ESCRITA RELATIVA ALS DICTÀMENS EXTERNES REALITZATS PEL CONSORCI VELÒDROM PALMA ARENA QUE PRESENTA EL GRUP MUNICIPAL PSIB PSOE AL PLE ORDINARI DE NOVEMBRE DE 2012

3620-2012 PREGUNTA AMB RESPOSTA ESCRITA RELATIVA ALS CONTRACTES MENORS SIGNATS PEL CONSORCI VELÒDROM PALMA ARENA QUE PRESENTA EL GRUP MUNICIPAL PSIB PSOE AL PLE ORDINARI DE NOVEMBRE DE 2012

3621-2012 PREGUNTA AMB RESPOSTA ESCRITA RELATIVA A LES NOVES INCORPORACIONS AL CONSORCI VELÒDROM PALMA ARENA QUE PRESENTA EL GRUP MUNICIPAL PSIB PSOE AL PLE ORDINARI DE NOVEMBRE DE 2012

3622-2012 PREGUNTA AMB RESPOSTA ESCRITA RELATIVA A LES ENQUESTES EXTERNES REALITZADES PER LA SOCIETAT MUNICIPAL D'APARCAMENTS I PROJECTES, S.A. QUE PRESENTA EL GRUP MUNICIPAL PSIB PSOE AL PLE ORDINARI DE NOVEMBRE DE 2012

3623-2012 PREGUNTA AMB RESPOSTA ESCRITA RELATIVA A LES ALTES I BAIXES DE TREBALLADORS A LA SOCIETAT MUNICIPAL D'APARCAMENTS I PROJECTES, S.A. QUE PRESENTA EL GRUP MUNICIPAL PSIB PSOE AL PLE ORDINARI DE NOVEMBRE DE 2012

3624-2012 PREGUNTA AMB RESPOSTA ESCRITA RELATIVA ALS ACOMIADAMENTS EFECTUATS A LA SOCIETAT MUNICIPAL D'APARCAMENTS I PROJECTES, S.A. QUE PRESENTA EL GRUP MUNICIPAL PSIB PSOE AL PLE ORDINARI DE NOVEMBRE DE 2012

3625-2012 PREGUNTA AMB RESPOSTA ESCRITA RELATIVA A L'ESTAT D'EXECUCIÓ DE COMPTES D'INGRESSOS I DESPESES DE LA SOCIETAT MUNICIPAL D'APARCAMENTS I PROJECTES, S.A. QUE PRESENTA EL GRUP MUNICIPAL PSIB PSOE AL PLE ORDINARI DE NOVEMBRE DE 2012

3626-2012 PREGUNTA AMB RESPOSTA ESCRITA RELATIVA ALS INFORMES EXTERNES QUE HA ENCARREGAT LA SOCIETAT MUNICIPAL D'APARCAMENTS I PROJECTES, S.A. QUE PRESENTA EL GRUP MUNICIPAL PSIB PSOE AL PLE ORDINARI DE NOVEMBRE DE 2012

3627-2012 PREGUNTA AMB RESPOSTA ESCRITA RELATIVA ALS ESTUDIS EXTERNS QUE HA ENCARREGAT LA SOCIETAT MUNICIPAL D'APARCAMENTS I PROJECTES, S.A. QUE PRESENTA EL GRUP MUNICIPAL PSIB PSOE AL PLE ORDINARI DE NOVEMBRE DE 2012

3628-2012 PREGUNTA AMB RESPOSTA ESCRITA RELATIVA ALS DICTÀMENS EXTERNS REALITZATS PER LA SOCIETAT MUNICIPAL D'APARCAMENTS I PROJECTES, SA. QUE PRESENTA EL GRUP MUNICIPAL PSIB PSOE AL PLE ORDINARI DE NOVEMBRE DE 2012

3629-2012 PREGUNTA AMB RESPOSTA ESCRITA RELATIVA ALS CONTRACTES MENORS SIGNATS PER LA SOCIETAT MUNICIPAL D'APARCAMENTS I PROJECTES, S.A. QUE PRESENTA EL GRUP MUNICIPAL PSIB PSOE AL PLE ORDINARI DE NOVEMBRE DE 2012

3630-2012 PREGUNTA AMB RESPOSTA ESCRITA RELATIVA A LES NOVES INCORPORACIONS A LA SOCIETAT MUNICIPAL D'APARCAMENTS I PROJECTES, S.A. QUE PRESENTA EL GRUP MUNICIPAL PSIB PSOE AL PLE ORDINARI DE NOVEMBRE DE 2012

3631-2012 PREGUNTA AMB RESPOSTA ESCRITA RELATIVA ALS CONVENIS SIGNATS PER LA SOCIETAT MUNICIPAL D'APARCAMENTS I PROJECTES, S.A. QUE PRESENTA EL GRUP MUNICIPAL PSIB PSOE AL PLE ORDINARI DE NOVEMBRE DE 2012

3632-2012 PREGUNTA AMB RESPOSTA ESCRITA RELATIVA A LES ENQUESTES EXTERNES REALITZADES PER L'EMPRESA MERCAPALMA, S.A. QUE PRESENTA EL GRUP MUNICIPAL PSIB PSOE AL PLE ORDINARI DE NOVEMBRE DE 2012

3633-2012 PREGUNTA AMB RESPOSTA ESCRITA RELATIVA A LES ALTES I BAIXES DE TREBALLADORS A L'EMPRESA MERCAPALMA, S.A. QUE PRESENTA EL GRUP MUNICIPAL PSIB PSOE AL PLE ORDINARI DE NOVEMBRE DE 2012

3634-2012 PREGUNTA AMB RESPOSTA ESCRITA RELATIVA ALS ACOMIADAMENTS EFECTUATS A L'EMPRESA MERCAPALMA, S.A. QUE PRESENTA EL GRUP MUNICIPAL PSIB PSOE AL PLE ORDINARI DE NOVEMBRE DE 2012

3635-2012 PREGUNTA AMB RESPOSTA ESCRITA RELATIVA A L'ESTAT D'EXECUCIÓ DE COMPTES D'INGRESSOS I DESPESES DE L'EMPRESA MERCAPALMA, S.A. QUE PRESENTA EL GRUP MUNICIPAL PSIB PSOE AL PLE ORDINARI DE NOVEMBRE DE 2012

3636-2012 PREGUNTA AMB RESPOSTA ESCRITA RELATIVA ALS INFORMES EXTERNS QUE HA ENCARREGAT L'EMPRESA MERCAPALMA, S.A. QUE PRESENTA EL GRUP MUNICIPAL PSIB PSOE AL PLE ORDINARI DE NOVEMBRE DE 2012

3637-2012 PREGUNTA AMB RESPOSTA ESCRITA RELATIVA ALS ESTUDIS EXTERNS QUE HA ENCARREGAT L'EMPRESA MERCAPALMA, S.A. QUE PRESENTA EL GRUP MUNICIPAL PSIB PSOE AL PLE ORDINARI DE NOVEMBRE DE 2012

3638-2012 PREGUNTA AMB RESPOSTA ESCRITA RELATIVA ALS DICTÀMENS EXTERNS REALITZATS PER L'EMPRESA MERCAPALMA, S.A. QUE PRESENTA EL GRUP MUNICIPAL PSIB PSOE AL PLE ORDINARI DE NOVEMBRE DE 2012

3639-2012 PREGUNTA AMB RESPOSTA ESCRITA RELATIVA ALS CONTRACTES MENORS SIGNATS PER L'EMPRESA MERCAPALMA, S.A. QUE PRESENTA EL GRUP MUNICIPAL PSIB PSOE AL PLE ORDINARI DE NOVEMBRE DE 2012

3640-2012 PREGUNTA AMB RESPOSTA ESCRITA RELATIVA A LES NOVES INCORPORACIONS A L'EMPRESA MERCAPALMA, S.A. QUE PRESENTA EL GRUP MUNICIPAL PSIB PSOE AL PLE ORDINARI DE NOVEMBRE DE 2012

3641-2012 PREGUNTA AMB RESPOSTA ESCRITA RELATIVA A LES ENQUESTES EXTERNES REALITZADES PER LA FUNDACIÓ PILAR I JOAN MIRÓ QUE PRESENTA EL GRUP MUNICIPAL PSIB PSOE AL PLE ORDINARI DE NOVEMBRE DE 2012

3642-2012 PREGUNTA AMB RESPOSTA ESCRITA RELATIVA A LES ALTES I BAIXES DE TREBALLADORS A LA FUNDACIÓ PILAR I JOAN MIRÓ QUE PRESENTA EL GRUP MUNICIPAL PSIB PSOE AL PLE ORDINARI DE NOVEMBRE DE 2012

3643-2012 PREGUNTA AMB RESPOSTA ESCRITA RELATIVA ALS ACOMIADAMENTS EFECTUATS A LA FUNDACIÓ PILAR I JOAN MIRÓ QUE PRESENTA EL GRUP MUNICIPAL PSIB PSOE AL PLE ORDINARI DE NOVEMBRE DE 2012

3644-2012 PREGUNTA AMB RESPOSTA ESCRITA RELATIVA A L'ESTAT D'EXECUCIÓ DE COMPTES D'INGRESSOS I DESPESES DE LA FUNDACIÓ PILAR I JOAN MIRÓ QUE PRESENTA EL GRUP MUNICIPAL PSIB PSOE AL PLE ORDINARI DE NOVEMBRE DE 2012

3645-2012 PREGUNTA AMB RESPOSTA ESCRITA RELATIVA ALS INFORMES EXTERNES QUE HA ENCARREGAT LA FUNDACIÓ PILAR I JOAN MIRÓ QUE PRESENTA EL GRUP MUNICIPAL PSIB PSOE AL PLE ORDINARI DE NOVEMBRE DE 2012

3646-2012 PREGUNTA AMB RESPOSTA ESCRITA RELATIVA ALS ESTUDIS EXTERNES QUE HA ENCARREGAT LA FUNDACIÓ PILAR I JOAN MIRÓ QUE PRESENTA EL GRUP MUNICIPAL PSIB PSOE AL PLE ORDINARI DE NOVEMBRE DE 2012

3647-2012 PREGUNTA AMB RESPOSTA ESCRITA RELATIVA ALS DICTÀMENS EXTERNES REALITZATS PER LA FUNDACIÓ PILAR I JOAN MIRÓ QUE PRESENTA EL GRUP MUNICIPAL PSIB PSOE AL PLE ORDINARI DE NOVEMBRE DE 2012

3648-2012 PREGUNTA AMB RESPOSTA ESCRITA RELATIVA ALS CONTRACTES MENORS SIGNATS PER LA FUNDACIÓ PILAR I JOAN MIRÓ QUE PRESENTA EL GRUP MUNICIPAL PSIB PSOE AL PLE ORDINARI DE NOVEMBRE DE 2012

3649-2012 PREGUNTA AMB RESPOSTA ESCRITA RELATIVA A LES NOVES INCORPORACIONS A LA FUNDACIÓ PILAR I JOAN MIRÓ QUE PRESENTA EL GRUP MUNICIPAL PSIB PSOE AL PLE ORDINARI DE NOVEMBRE DE 2012

3650-2012 PREGUNTA AMB RESPOSTA ESCRITA RELATIVA A LES ENQUESTES EXTERNES REALITZADES PER LA FUNDACIÓ PÚBLICA BALEAR PER A LA MÚSICA QUE PRESENTA EL GRUP MUNICIPAL PSIB PSOE AL PLE ORDINARI DE NOVEMBRE DE 2012

3651-2012 PREGUNTA AMB RESPOSTA ESCRITA RELATIVA A LES ALTES I BAIXES DE TREBALLADORS A LA FUNDACIÓ PÚBLICA BALEAR PER A LA MÚSICA QUE PRESENTA EL GRUP MUNICIPAL PSIB PSOE AL PLE ORDINARI DE NOVEMBRE DE 2012

3652-2012 PREGUNTA AMB RESPOSTA ESCRITA RELATIVA ALS ACOMIADAMENTS EFECTUATS A LA FUNDACIÓ PÚBLICA BALEAR PER A LA MÚSICA QUE PRESENTA EL GRUP MUNICIPAL PSIB PSOE AL PLE ORDINARI DE NOVEMBRE DE 2012

3653-2012 PREGUNTA AMB RESPOSTA ESCRITA RELATIVA A L'ESTAT D'EXECUCIÓ DE COMPTES D'INGRESSOS I DESPESES DE LA FUNDACIÓ PÚBLICA BALEAR PER A LA MÚSICA.

3654-2012 PREGUNTA AMB RESPOSTA ESCRITA RELATIVA ALS INFORMES EXTERNES QUE HA ENCARREGAT LA FUNDACIÓ PÚBLICA BALEAR PER A LA MÚSICA QUE PRESENTA EL GRUP MUNICIPAL PSIB PSOE AL PLE ORDINARI DE NOVEMBRE DE 2012

3655-2012 PREGUNTA AMB RESPOSTA ESCRITA RELATIVA ALS ESTUDIS EXTERNS QUE HA ENCARREGAT LA FUNDACIÓ PÚBLICA BALEARNS PER A LA MÚSICA QUE PRESENTA EL GRUP MUNICIPAL PSIB PSOE AL PLE ORDINARI DE NOVEMBRE DE 2012

3656-2012 PREGUNTA AMB RESPOSTA ESCRITA RELATIVA ALS DICTÀMENS EXTERNS REALITZATS PER LA FUNDACIÓ PÚBLICA BALEARNS PER A LA MÚSICA QUE PRESENTA EL GRUP MUNICIPAL PSIB PSOE AL PLE ORDINARI DE NOVEMBRE DE 2012

3657-2012 PREGUNTA AMB RESPOSTA ESCRITA RELATIVA ALS CONTRACTES MENORS SIGNATS PER LA FUNDACIÓ PÚBLICA BALEARNS PER A LA MÚSICA QUE PRESENTA EL GRUP MUNICIPAL PSIB PSOE AL PLE ORDINARI DE NOVEMBRE DE 2012

3658-2012 PREGUNTA AMB RESPOSTA ESCRITA RELATIVA A LES NOVES INCORPORACIONS A LA FUNDACIÓ PÚBLICA BALEARNS PER A LA MÚSICA QUE PRESENTA EL GRUP MUNICIPAL PSIB PSOE AL PLE ORDINARI DE NOVEMBRE DE 2012

3659-2012 PREGUNTA AMB RESPOSTA ESCRITA RELATIVA A LES ENQUESTES EXTERNES REALITZADES PEL PALAU DE CONGRESSOS, S.A. QUE PRESENTA EL GRUP MUNICIPAL PSIB PSOE AL PLE ORDINARI DE NOVEMBRE DE 2012

3660-2012 PREGUNTA AMB RESPOSTA ESCRITA RELATIVA A LES ALTES I BAIXES DE TREBALLADORS DEL PALAU DE CONGRESSOS, S.A. QUE PRESENTA EL GRUP MUNICIPAL PSIB PSOE AL PLE ORDINARI DE NOVEMBRE DE 2012

3661-2012 PREGUNTA AMB RESPOSTA ESCRITA RELATIVA ALS ACOMIADAMENTS EFECTUATS PEL PALAU DE CONGRESSOS, S.A. QUE PRESENTA EL GRUP MUNICIPAL PSIB PSOE AL PLE ORDINARI DE NOVEMBRE DE 2012

3662-2012 PREGUNTA AMB RESPOSTA ESCRITA RELATIVA A L'ESTAT D'EXECUCIÓ DE COMPTES D'INGRESSOS I DESPESES DEL PALAU DE CONGRESSOS QUE PRESENTA EL GRUP MUNICIPAL PSIB PSOE AL PLE ORDINARI DE NOVEMBRE DE 2012

3663-2012 PREGUNTA AMB RESPOSTA ESCRITA RELATIVA ALS INFORMES EXTERNS QUE HA ENCARREGAT EL PALAU DE CONGRESSOS, S.A. QUE PRESENTA EL GRUP MUNICIPAL PSIB PSOE AL PLE ORDINARI DE NOVEMBRE DE 2012

3664-2012 PREGUNTA AMB RESPOSTA ESCRITA RELATIVA ALS ESTUDIS EXTERNS QUE HA ENCARREGAT EL PALAU DE CONGRESSOS, S.A. QUE PRESENTA EL GRUP MUNICIPAL PSIB PSOE AL PLE ORDINARI DE NOVEMBRE DE 2012

3665-2012 PREGUNTA AMB RESPOSTA ESCRITA RELATIVA ALS DICTÀMENS EXTERNS REALITZATS PEL PALAU DE CONGRESSOS, S.A. QUE PRESENTA EL GRUP MUNICIPAL PSIB PSOE AL PLE ORDINARI DE NOVEMBRE DE 2012

3666-2012 PREGUNTA AMB RESPOSTA ESCRITA RELATIVA ALS CONTRACTES MENORS SIGNATS PEL PALAU DE CONGRESSOS, S.A. QUE PRESENTA EL GRUP MUNICIPAL PSIB PSOE AL PLE ORDINARI DE NOVEMBRE DE 2012

3667-2012 PREGUNTA AMB RESPOSTA ESCRITA RELATIVA A LES NOVES INCORPORACIONS AL PALAU DE CONGRESSOS QUE PRESENTA EL GRUP MUNICIPAL PSIB PSOE AL PLE ORDINARI DE NOVEMBRE DE 2012

3668-2012 PREGUNTA AMB RESPOSTA ESCRITA RELATIVA A LES ENQUESTES EXTERNES REALITZADES PEL CONSORCI RIBA QUE PRESENTA EL GRUP MUNICIPAL PSIB PSOE AL PLE ORDINARI DE NOVEMBRE DE 2012

3669-2012 PREGUNTA AMB RESPOSTA ESCRITA RELATIVA A LES ALTES I BAIXES DE TREBALLADORS AL CONSORCI RIBA QUE PRESENTA EL GRUP MUNICIPAL PSIB PSOE AL PLE ORDINARI DE NOVEMBRE DE 2012

3670-2012 PREGUNTA AMB RESPOSTA ESCRITA RELATIVA ALS ACOMIADAMENTS EFECTUATS AL CONSORCI RIBA QUE PRESENTA EL GRUP MUNICIPAL PSIB PSOE AL PLE ORDINARI DE NOVEMBRE DE 2012

3671-2012 PREGUNTA AMB RESPOSTA ESCRITA RELATIVA A L'ESTAT D'EXECUCIÓ DE COMPTES D'INGRESSOS I DESPESES DEL CONSORCI RIBA QUE PRESENTA EL GRUP MUNICIPAL PSIB PSOE AL PLE ORDINARI DE NOVEMBRE DE 2012

3672-2012 PREGUNTA AMB RESPOSTA ESCRITA RELATIVA ALS INFORMES EXTERNS QUE HA ENCARREGAT EL CONSORCI RIBA QUE PRESENTA EL GRUP MUNICIPAL PSIB PSOE AL PLE ORDINARI DE NOVEMBRE DE 2012

3673-2012 PREGUNTA AMB RESPOSTA ESCRITA RELATIVA ALS ESTUDIS EXTERNS QUE HA ENCARREGAT EL CONSORCI RIBA QUE PRESENTA EL GRUP MUNICIPAL PSIB PSOE AL PLE ORDINARI DE NOVEMBRE DE 2012

3674-2012 PREGUNTA AMB RESPOSTA ESCRITA RELATIVA ALS DICTÀMENS EXTERNS REALITZATS PEL CONSORCI RIBA QUE PRESENTA EL GRUP MUNICIPAL PSIB PSOE AL PLE ORDINARI DE NOVEMBRE DE 2012

3675-2012 PREGUNTA AMB RESPOSTA ESCRITA RELATIVA ALS CONTRACTES MENORS SIGNATS PEL CONSORCI RIBA QUE PRESENTA EL GRUP MUNICIPAL PSIB PSOE AL PLE ORDINARI DE NOVEMBRE DE 2012

3676-2012 PREGUNTA AMB RESPOSTA ESCRITA RELATIVA A LES NOVES INCORPORACIONS AL CONSORCI RIBA QUE PRESENTA EL GRUP MUNICIPAL PSIB PSOE AL PLE ORDINARI DE NOVEMBRE DE 2012

3677-2012 PREGUNTA AMB RESPOSTA ESCRITA RELATIVA A LES HORES EXTRAORDINÀRIES REALITZADES PER L'ÀREA DE BATLIA QUE PRESENTA EL GRUP MUNICIPAL PSIB PSOE AL PLE ORDINARI DE NOVEMBRE DE 2012

3678-2012 PREGUNTA AMB RESPOSTA ESCRITA RELATIVA ALS DECRETS DE BATLIA QUE PRESENTA EL GRUP MUNICIPAL PSIB PSOE AL PLE ORDINARI DE NOVEMBRE DE 2012

3679-2012 PREGUNTA AMB RESPOSTA ESCRITA RELATIVA AL SERVEI D'ACOLLIDA PER A DONES I FAMÍLIES (SADIF) DE L'ÀREA DE BENESTAR SOCIAL QUE PRESENTA EL GRUP MUNICIPAL PSIB PSOE AL PLE ORDINARI DE NOVEMBRE DE 2012

3680-2012 PREGUNTA AMB RESPOSTA ESCRITA RELATIVA AL PROGRAMA DE REFORÇ A LA INTEGRACIÓ SOCIAL I EDUCATIVA (PRISE) DE LA REGIDORIA DE BENESTAR SOCIAL, IMMIGRACIÓ I PARTICIPACIÓ CIUTADANA QUE PRESENTA EL GRUP MUNICIPAL PSIB PSOE AL PLE ORDINARI DE NOVEMBRE DE 2012

3681-2012 PREGUNTA AMB RESPOSTA ESCRITA RELATIVA AL SERVEI D'ACOLLIDA I PROMOCIÓ SOCIAL (SAPS) DE L'ÀREA DE BENESTAR SOCIAL QUE PRESENTA EL GRUP MUNICIPAL PSIB PSOE AL PLE ORDINARI DE NOVEMBRE DE 2012

3682-2012 PREGUNTA AMB RESPOSTA ESCRITA RELATIVA AL SERVEI D'AJUDA A DOMICILI (SAD) DE L'ÀREA DE BENESTAR SOCIAL QUE PRESENTA EL GRUP MUNICIPAL PSIB PSOE AL PLE ORDINARI DE NOVEMBRE DE 2012

3683-2012 PREGUNTA AMB RESPOSTA ESCRITA RELATIVA A L'OFICINA D'ATENCIÓ A LA IMMIGRACIÓ (OFIM) DE L'ÀREA DE BENESTAR SOCIAL QUE PRESENTA EL GRUP MUNICIPAL PSIB PSOE AL PLE ORDINARI DE NOVEMBRE DE 2012

3684-2012 PREGUNTA AMB RESPOSTA ESCRITA RELATIVA AL SERVEI D'ASSISTÈNCIA DE VIOLÈNCIA DOMÈSTICA I DE GÈNERE DE LA POLICIA LOCAL DE PALMA QUE PRESENTA EL GRUP MUNICIPAL PSIB PSOE AL PLE ORDINARI DE NOVEMBRE DE 2012

3685-2012 PREGUNTA AMB RESPOSTA ESCRITA RELATIVA AL SERVEI DE TELEASSISTÈNCIA DE L'ÀREA DE BENESTAR SOCIAL QUE PRESENTA EL GRUP MUNICIPAL PSIB PSOE AL PLE ORDINARI DE NOVEMBRE DE 2012

3686-2012 PREGUNTA AMB RESPOSTA ESCRITA RELATIVA A LES AJUDES ECONÒMIQUES URGENTS DE L'ÀREA DE BENESTAR SOCIAL QUE PRESENTA EL GRUP MUNICIPAL PSIB PSOE AL PLE ORDINARI DE NOVEMBRE DE 2012

3687-2012 PREGUNTA AMB RESPOSTA ESCRITA RELATIVA ALS CENTRES DE DIA DE L'ÀREA DE BENESTAR SOCIAL QUE PRESENTA EL GRUP MUNICIPAL PSIB PSOE AL PLE ORDINARI DE NOVEMBRE DE 2012

3688-2012 PREGUNTA AMB RESPOSTA ESCRITA RELATIVA AL PROGRAMA DE FINANÇAMENT DE MICROCRÈDITS DE LA CAIXA QUE GESTIONA PALMAACTIVA QUE PRESENTA EL GRUP MUNICIPAL PSIB PSOE AL PLE ORDINARI DE NOVEMBRE DE 2012

3689-2012 PREGUNTA AMB RESPOSTA ESCRITA RELATIVA ALS PROGRAMES DE FORMACIÓ DE PALMAACTIVA QUE PRESENTA EL GRUP MUNICIPAL PSIB PSOE AL PLE ORDINARI DE NOVEMBRE DE 2012

3690-2012 PREGUNTA AMB RESPOSTA ESCRITA RELATIVA AL PROGRAMA D'OCUPACIÓ I ORIENTACIÓ LABORAL DE PALMAACTIVA QUE PRESENTA EL GRUP MUNICIPAL PSIB PSOE AL PLE ORDINARI DE NOVEMBRE DE 2012

3691-2012 PREGUNTA AMB RESPOSTA ESCRITA RELATIVA AL PROJECTE "VIVER D'EMPRESSES" DE PALMAACTIVA QUE PRESENTA EL GRUP MUNICIPAL PSIB PSOE AL PLE ORDINARI DE NOVEMBRE DE 2012

3692-2012 PREGUNTA AMB RESPOSTA ESCRITA RELATIVA AL SERVEI DE MENJAR A DOMICILI DE L'ÀREA DE BENESTAR SOCIAL QUE PRESENTA EL GRUP MUNICIPAL PSIB PSOE AL PLE ORDINARI DE NOVEMBRE DE 2012

3693-2012 PREGUNTA AMB RESPOSTA ESCRITA RELATIVA AL NOMBRE DE BICICLETES QUE PASSEN PELS PUNTS DE MESURA QUE PRESENTA EL GRUP MUNICIPAL PSIB PSOE AL PLE ORDINARI DE NOVEMBRE DE 2012

3694-2012 PREGUNTA AMB RESPOSTA ESCRITA RELATIVA ALS INGRESSOS PER ROTACIÓ D'APARCAMENTS DE L'SMAP QUE PRESENTA EL GRUP MUNICIPAL PSIB PSOE AL PLE ORDINARI DE NOVEMBRE DE 2012

3695-2012 PREGUNTA AMB RESPOSTA ESCRITA RELATIVA A LES SANCIONS AL BARRI DE SA GERRERIA QUE PRESENTA EL GRUP MUNICIPAL PSIB PSOE AL PLE ORDINARI DE NOVEMBRE DE 2012

3696-2012 PREGUNTA AMB RESPOSTA ESCRITA RELATIVA ALS CREUERS QUE ARRIBEN AL PORT DE PALMA QUE PRESENTA EL GRUP MUNICIPAL SOCIALISTA AL PLE ORDINARI DE NOVEMBRE DE 2012



3697-2012 PREGUNTA AMB RESPOSTA ESCRITA RELATIVA A L'EMPRESA ASITSA QUE PRESENTA EL GRUP MUNICIPAL SOCIALISTA AL PLE ORDINARI DE NOVEMBRE DE 2012

Complimentat l'objecte de la convocatòria el president aixeca la sessió, de la qual, com a secretària, estenc aquesta acta.  
La secretària general del Ple