

ACTA DE LA SESSIÓ DEL PLE

Identificació de la sessió

Núm.: 19/2012

Caràcter: Ordinària

Data: 29 de novembre de 2012

Horari: de 9'50 a 18'30 hores

Lloc: saló de sessions

Assistents:

President

Mateo Isern Estela, batle (PP)

Regidors/res

Virginia Abraham Orte (PSOE)

Andres Alcover Ordinas (Independent PSOE)

Ana Maria Calvo Sastre (PSOE)

Esperanza Crespi Pibernat (PP)

Antonio Donaire Sanchez (PSOE)

Maria Soledad Fernández Barrero (PSM-IV-EN-APIB)

Sandra Fernandez Herranz (PP)

Ana Maria Ferriol Font (PP)

Antonia Fornari Thomas (PP)

Andres Garau Garau (PP)

Yolanda Maria Garvi Blazquez (Independent PSOE)

Alvaro Luis Gijón Carrasco (PP)

Fernando Gilet Sancenon (PP)

Maria Isabel González Carrasco (PSOE)

José Francisco Hila Vargas (PSOE)

Rosa Llobera Gili (PP)

Julio Martínez Galiano (PP)

Guillermo Navarro Garau (PP)

Antoni Noguera Ortega (PSM-IV-EN)

Guadalupe Pulido Roman (PSOE)

Joan Pau Reus Frontera (PP)

Irene San Gil López-Quesada (PP)

Begoña Sánchez Muñoz (PSOE)

Sebastià Sansó Bonet (PP)

Belen Soto Mateu (PP)

Gabriel Vallejo Gomila (PP)

Jesús Valls Flores (PP)

Antoni Josep Verger Martínez (PSM-IV-EN)

Interventor: Juan Canyelles Vich

Secretari adjunt: Miquel Ballester Oliver

Secretària del ple: Nieves Téllez García

Ordre del dia amb les alteracions de l'ordre en el debat i votació:

1. Aprovació de les actes de la sessió del Ple de Jurat d'Honors i Distincions i de la sessió ordinària de 25 d'octubre de 2012.
2. Aprovació rectificació error material acta núm. 16/2012 del Ple ordinari de 27 de setembre 2012.
3. Donar compte al Ple de l'Ajuntament del seguiment de preguntes amb resposta escrita que han presentat els grups municipals als plenaris de setembre 2011 a octubre de 2012.
4. Donar compte al Ple de l'Ajuntament del seguiment de l'execució dels acords complimentats corresponents al Ple ordinari de dia 25 d'octubre 2012.
5. Donar compte al Ple de l'Ajuntament dels Decrets de Batlia inscrits en el llibre d'inscripcions des del número 18.842 de dia 22 d'octubre de 2012 fins al número 20.942 de dia 23 de novembre de 2012.
6. Proposta d'aprovació d'acord de modificació data Ple ordinari de desembre 2012.
7. Donar-se per assabentat i ordenar el compliment del veredict del decret núm. 607 de la Sala contencioso administrativa del Tribunal Superior de Justícia, de data 4 de setembre de 2012, dictada en el procediment núm. 599/06, interposat pel Consell Insular de Mallorca, contra acord de l'Ajuntament Ple de data 27-07-06, on es resol publicar al BOIB l'aprovació definitiva del projecte d'adaptació del PGOU al Pla Territorial de Mallorca.
24. Proposta d'aprovació de desestimar la reclamació presentada pel Grup Municipal socialista en data 19 de novembre 2012 a la modificació de crèdit núm. 4 de crèdit extraordinari i suplement de crèdit finançat amb baixes de crèdit i majors ingressos en el Pressupost Propi de la Corporació per a 2012.
34. Proposició del Grup Municipal Socialista relativa a reclamar rectificacions de les polítiques educatives als governs d'Espanya i de Balears (3324/2012) i esmena d'addició del Grup Municipal socialista (3409/2012)
35. Proposició del Grup Municipal PSM-IV-ExM relativa a "Per la dignitat dels mestres" (3354/2012)
36. Proposició del Grup Municipal Socialista relativa a la política comercial de l'Ajuntament (3326/2012).
37. Proposició del Grup Municipal Socialista relativa a mantenir oberta i amb gestió directa de l'IME la piscina de Son Roca (3328/2012) i esmena d'addició del Grup Municipal Socialista (3402/2012).

38. Proposició del Grup Municipal PSM-IV-ExM relativa a piscines públiques de Son Roca i Sant Jordi (3355/2012).
39. Proposició del Grup Municipal Socialista relativa a la supressió de l'Agència de voluntariat (3330/2012).
41. Proposició del Grup Municipal Socialista relativa a la millora de la gestió política-econòmica-administrativa de l'Àrea de Serveis Socials (3340/2012).
40. Proposició del Grup Municipal Socialista relativa a Can Weyler (3332/2012).
45. Proposició conjunta dels Grups Municipals Socialista i PSM-IV-ExM relativa a plecs de condicions socioeducatius i socioculturals (3346/2012).
47. Proposició del Grup Municipal PSM-IV-ExM relativa a la violència masclista no esta en crisi (3349/2012).
48. Proposició del Grup Municipal PSM-IV-ExM relativa a ètica i regeneració política a Palma (3351/2012).
52. Proposició del Grup Municipal Socialista relativa a abordar la realitat dels desnonaments (3334/2012).
53. Proposició del Grup Municipal PSM-IV-ExM relativa a instar al Govern de l'Estat a prendre mesures urgents en relació als desnonaments (3344/2012).
55. Proposició del Grup Municipal Socialista relativa al manteniment del Castell de Bellver (3335/2012).
56. Proposició del Grup Municipal PSM-IV-ExM relativa a instar al Govern de l'Estat a convocar un referèndum vinculant per consultar a la ciutadania si dona suport a les retallades fetes per Rajoy (3353/2012).
61. Proposició del Grup Municipal PSM-IV-ExM relativa a aparcaments públics i segurs per a bicicletes (3348/2012) i alternativa del Grup Municipal Popular (3400/2012).
62. Proposició del Grup Municipal Socialista relativa a fomentar l'ús de la bicicleta solventant els problemes d'aparcament i seguretat actuals (3323/2012) i alternativa del Grup Municipal Popular (3401/2012).
64. Proposició del Grup Municipal Socialista relativa als habitatges de Camp Redò (3337/2012).
66. Proposició conjunta dels grups municipals Socialista i PSM-IV-ExM relativa a la il·legalització de l'associació de consumidors FACUA (3341/2012).

67. Proposició del Grup Municipal PSM-IV-ExM relativa a la política d'habitatge (3350/2012) i esmena d'addició del Grup Municipal PSM-IV-ExM (3399/2012).
8. Proposta d'aprovació de ratificar el veredict del jurat per a la concessió de les medalles d'or de la ciutat al Col·legi Montis-ion, Comissió educativa dels Centres Educatius del Barri de Son Gotleu, Aina Moll Marqués i Miquel Lladó Oliver.
9. Proposta d'aprovació de la transferència de la gestió i explotació de la marca "Passion for Palma de Mallorca".
10. Proposta d'aprovació de declarar en situació de crèdit no disponible l'import de 246.443'25€ de diverses partides per fer front al pagament dels interessos dels préstecs signats a l'empara del RFL 4/2012 Palma Activa.
11. Proposta d'aprovació de declarar en situació de crèdit no disponible l'import de 70.000'00€ de diverses partides per fer front al pagament dels interessos dels préstecs signats a l'empara del RDL 4/2012, Patronat de l'Habitatge.
12. Proposta d'aprovació de reconeixement de deute a un proveïdor per import de 10.879'60€.
13. Proposta d'aprovació de reconeixement de deute a un proveïdor per import de 7.673'48€.
14. Proposta d'aprovació de reconeixement de deute a varis proveïdors IME per import de 14.064'48€.
15. Proposta d'aprovació de reconeixement de deute a varis proveïdors IME per import de 43.355, 01€.
16. Proposta d'aprovació de subsanar error material acord de reconeixement de deute aprovat pel Ple de 27-09-2012.
17. Proposta d'aprovació tarifes 2013 Mercapalma.
18. Proposta d'aprovació tarifes 2013 Empresa Funerària Municipal.
19. Proposta d'aprovació tarifes 2013 EMAYA, servei de clavegueram, recollida de RSU i subministrament d'aigua regenerada.
20. Proposta d'aprovació tarifes 2013 EMAYA, servei d'aigüa potable.
21. Proposta d'aprovació desestimació declaració d'especial interès o utilitat municipal al Centre d'Investigació i docència de Son Espases als efectes d'aplicació del ICIO.
22. Proposta d'aprovació desestimació declaració d'especial interès o utilitat municipal al Museu de Son Espases Vell als efectes d'aplicació del ICIO.

23. Proposta d'aprovació desestimació declaració d'especial interès o utilitat municipal de les obres d'acabament del Museu de Mallorca als efectes d'aplicació del ICIO.
25. Proposta d'aprovació de dissolució organisme autònom Fundació Llegat Weyler.
26. Proposta d'aprovació d'expedient col·lectiu de baixa de drets pendents de cobrament corresponent als exercicis compresos entre 1992 i 2010, per diversos conceptes.
27. Proposta d'aprovació de dissolució del Patronat d'Il·luminació Ornamental.
28. Proposta d'aprovació de desistir de la tramitació corresponent a la Modificació del Pla General d'Ordenació Urbana de Palma referent al Camí dels Reis cantonada C/ Bonet a Gènova PA03/0003.
29. Proposta d'aprovació inicial del projecte de modificació puntual del PGOU de Palma per adaptar-lo a la segona modificació del PTIM, a l'àmbit de l'AIPIII en la seva afeció al SUNP 52-01 de Son Castelló Sud i a la UE 52-03. PA 11/0016.
30. Proposta d'aprovació de la documentació tècnica elaborada pels Serveis Tècnics de Planejament en complementació de les prescripcions senyalades per la Comissió Insular d'Ordenació el Territori, Urbanisme i patrimoni Històric en relació a l'aprovació definitiva de la Modificació del PGOU relativa a la requalificació de part del SGEC/SA 47-02-E (Hospital Psiquiàtric) com a sistema local docent EQ4a/DO-P 46-04 (ampliació del Col·legi Públic Costa i Llobera). PA09/00010.
31. Proposta d'aprovació inicial de la modificació del PGOU de Palma per modificar la normativa de l'equipament sanitari EQ0a/SA-P, 84-10E, als carrers Escola Nacional i Lleó XIII(Centre de Salut de Son Ferriol). PA10/0011. 01PRAI207.
32. Proposta d'aprovació definitiva de la modificació del GOU de Palma referida a l'àmbit de la colònia de Son Rullan segons el projecte elaborat en febrer de 2012 pels tècnics municipals del Servei tècnic de Planejament. 01PRAD05 PA 2011/10.
33. SOBRE LA TAULA.- Proposició del Grup Municipal Socialista relativa a la donació de vehicles (2946/2012).
42. Proposició del Grup Municipal Socialista relativa al robatori al parc de bombers de Son Castelló (3342/2012).
43. Proposició del Grup Municipal Socialista relativa al manteniment de la política turística (3343/2012).
44. Proposició del Grup Municipal Socialista relativa a la gestió dels parcs de Bombers (3345/2012)
46. Proposició del Grup Municipal PSM-IV-ExM relativa a "volem un CRCC obert" (3347/2012).

49. Proposició del Grup Municipal PSM-IV-ExM relativa a dret a decidir per les Illes Balears (3352/2012) i alternativa del Grup Municipal Socialista (3410/2012).
50. SOBRE LA TAULA.- Proposició del Grup Municipal PSM-IV-ExM relativa a Pressupost amb perspectiva de gènere (2976/2012).
51. Proposició del Grup Municipal Socialista relativa al rebuig del reglament dels procediments d'acomiadament col·lectiu i de suspensió de contractes i reducció de jornada (3331/2012).
54. Proposició del Grup Municipal Socialista relativa al projecte de pressupost de la comunitat autònoma que afecta a l'Ajuntament (3336/2012).
57. Proposició del Grup Municipal PSM-IV-ExM relativa a la destinació dels descomptes dels empleats públics per vaga general del 14 de novembre (3392/2012).
58. SOBRE LA TAULA.- Proposició del Grup Municipal PSM-IV-ExM relativa a la no privatització de les pistes esportives de Sa Riera (2978/2012), esmena d'addició del Grup Municipal Socialista (3003/2012) i proposta transaccional dels Grups municipals PP, PSOE i PSM-IV-ExM (3393/2012).
59. Proposició del Grup Municipal Socialista relativa a la perillositat del ciclocarrer a Porta Sant Antoni (3325/2012).
60. Proposició del Grup Municipal Socialista relativa a l'eliminació de l'aparcament de l'antiga estació d'autobusos d'Eusebi Estada (3327/2012).
63. Proposició del Grup Municipal Socialista relativa a la Inspecció Tècnica dels edificis (3333/2012).
65. Proposició del Grup Municipal Socialista relativa a la invasió de competències per part del Govern de les Illes Balears i compliment dels acords plenaris (3339/2012).
68. Pregunta oral que presenta el Grup Municipal Socialista relativa a la posada en marxa d'un mercat temporal a Son Gotleu (3403/2012).
69. Pregunta oral que presenta el Grup Municipal Socialista relativa a les funcions d'ordre públic de la policia local (3404/2012).
70. Pregunta oral que presenta el Grup Municipal Socialista relativa al servei prise (3405/2012).
71. Pregunta oral que presenta el Grup Municipal Socialista relativa al centre de recursos de creació contemporània (3406/2012).
72. Pregunta oral que presenta el Grup Municipal Socialista relativa a l'orquestra simfònica de Balears (3497/2012).

73. Pregunta oral que presenta el Grup Municipal Socialista relativa al Museu d'es Baluard (3408/2012).

FDO 1. Rectificació de l'acord adoptat pel Ple de 25 d'octubre de 2012, sobre l'acord de l'inici de liquidació i dissolució del Consorci Mirall Palma Eixample i resta de municipi i del Consorci Parc de les Estacions.

1. Aprovació de les actes de la sessió del Ple de Jurat d'Honors i Distincions i de la sessió ordinària de 25 d'octubre de 2012.

Es proposa:

Es presenta al Ple de l'Ajuntament de dia 29 de novembre de 2012, per si escau, l'aprovació dels esborranys de les següents actes:

Esborrany de l'acta del Ple del Ple del Jurat d'Honors i Distincions de dia 25 d'octubre 2012.

Esborrany de l'acta de la de la sessió ordinària de 25 d'octubre de 2012.

S'APROVEN per unanimitat

2. Aprovació rectificació error material acta núm. 16/2012 del Ple ordinari de 27 de setembre 2012.

Es proposa:

El Ple de l'Ajuntament de Palma en data 25 d'octubre va aprovar l'acta núm. 16/2012 de la sessió de dia 27 de setembre 2012, i havent-se detectat una errada material a les intervencions del punt 43, s'esmenen ja que per error es varen repetir a aquest punt les intervencions del punt 37, i faltava incloure les intervencions que fan referència al punt 43 que son les següents i per la qual cosa es sotmet al Ple de l'Ajuntament tenint en compte que no afecta al contingut dels acords ni a les votacions:

“43. Proposició del Grup Municipal Socialista relativa a les pagues extraordinàries de 2013 en gener i maig (2595/2012)

Té la paraula el Sr. Alcover:

“Aquesta és una proposició que varem fer després de pensar una mica i també de veure que vostè mateix Sr. Batle deia als funcionaris que intentaria minimitzar l'impacte de la reducció d'aquesta paga extra, de fet, vostès varen oferir als funcionaris si volien una bestreta de l'import de la paga que la podien demanar i l'Ajuntament els hi donaria, per tant, no és una qüestió de tresoreria perquè i evidentment tots els funcionaris demanassin aquesta paga evidentment els hi haurien de donar. Per tant, quin és el problema d'aquesta proposició, nosaltres no n'hi veim cap complirien la llei perquè dins el pressupost de l'any 2012 només imputaríem la paga extraordinària del mes de juny i l'any 2013 n'hi hauria dues,

una gener i altra el mes de maig. Quin seria l'efecte pràctic per tots els funcionaris, envers de cobrar-la el mes de novembre com seria l'habitual la cobrarien a principi de gener, podrien ser dia 2, 3, 4, 5, més o manco, anirien un mes i mig més allà del que normalment la cobraven, minimitzariem molt l'impacte de la supressió d'aquesta paga extraordinària, què passaria l'any 2014, 2015, 2016, es podria negociar amb els sindicats però en principi no hauria d'haver cap problema perquè seria possible que sempre es cobràs dins el gener i dins el maig de manera que cada any en posterioritat hauria dues pagues extres com sempre hi havia hagut, aquí l'únic problema real que hi pot haver es que realment es tengui la intenció de suprimir qualque paga i clar si l'hem pagada el mes de gener jo puc entendre que aquí i pugués haver un problema però fins i tot el Sr. Rajoy avui ja sabem que no és garantia d'èxit que prometi res però avui ha dit que els funcionaris recuperam la paga de Nadal del 2013 per tant no hi ha res que impedisqui votar això, això seria un benefici pels funcionaris de la casa, l'argument de la meritació, del devengo que deia la regidora és una arma de doble filo aquest argument perquè si vostè defensa el principi de meritació estricta aleshores el RDL era de dia 18 de juliol, una bona data, cap norma pot anar en contra dels drets ja adquirits de dia 1 de juny a dia 18 de juliol tots els funcionaris de la casa hauríem meritat una part d'aquesta paga extraordinària, és a dir, una quarta part de la paga extraordinària i també els hauríem de pagar, dit d'una altra manera, si vostès haguessin tret a fora a un interí dia 15 de juliol li haguéssim hagut de liquidar la paga extra perquè l'havia meritada de dia 1 de juny fins a 15 de juliol, tant d'una banda com de l'altra hi ha una solució possible o aplicam el principi de meritació estricta i aleshores pagam de dia 1 a dia 18 als funcionaris o si no l'aplicam no hi ha cap inconvenient ni legal ni econòmic per pagar les pagues extres el gener i el mes de maig, si envers de maig es vol el mes de juny també es pot fer. La prova de que el principi de meritació no hauria de ser un entrebanc es que aquí l'Ajuntament històricament no s'ha cobrat la paga extra en els mateixos mesos que la resta de les institucions, a la resta de les institucions que ens envolten i com vaig dir a la Comissió de Comptes no parlaré de les de la Península perquè no les conec, tan com Govern Balear com Consell com molts d'Ajuntaments com la Universitat també, les pagues extraordinàries les cobren el mes de desembre i el mes de juny, en canvi l'Ajuntament el mes de novembre i el mes de maig, per tant no hi hauria cap problema cap ni un legal per canviar el mesos de paga extraordinària, a més a la Comissió de Comptes els sindicats varen demanar que es demanàs un informe jurídic, el podrien demanar jo no sé si l'ham demanat els ens mostrarà com a sorpresa però estic convençut de que també en trobarien qualquon al revés perquè de fet la Comunitat Floral de Navarra ho ha fet a això, ha adoptat una solució similar supòs que no és idèntica però és molt similar de manera que a principi de gener pagaran les pagues extraordinàries i el mes juny l'altra paga extraordinària, per tant no entenem quins és l'argument per votar en contra a n'aquesta proposició sempre i quan evidentment els funcionaris hi estassin d'acord que estic convençut que si hi estan. Gràcies."

Té la paraula la Sra. San Gil:

“A ver Sr. Alcover yo voy a reiterar todos los argumentos que ya le expliqué en Comisión, el argumento único y exclusivo es un argumento de mera y absoluta

legalidad presupuestaria, es que yo no sé ya como explicárselo, se lo digo bien claro el RDL 2/2012 que es el que ha suprimido la paga extra establece bien claro que las pagas extras del personal al sector público serán dos al año, una en junio y otra en diciembre y se devengarán de acuerdo con lo previsto en la ley de Presupuestos del Estado para el año 88 y la Ley de Presupuestos del año 88 establece que las pagas extras de los funcionarios se devengarán el 1 de junio y el 1 de diciembre, está claro que ni la Comunidad Autónoma menos aún las entidades locales tienen potestad para cambiar los criterios de estructura de abono y de devengo de las pagas extraordinarias, como puede ver la propuesta de adelantar el pago de la paga extra de Navidad 2013 a enero 2013 me sabe mal Sr. Alcover pero es una ilegalidad porque el devengo se produce el 1 de diciembre y no se puede pagar una retribución que no se ha devengado, es decir, cuyo derecho al pago no ha consolidado, es de verdad, es una pura argumentación de legalidad presupuestaria, no vamos a hablar de la justicia o injusticia de la medida de suspensión de la paga de Navidad, no vamos a entrar pero lo que no vamos a hacer es que porque una medida es injusta se han de adoptar medidas ilegales para mitigarla. Sabe usted además que los empleados públicos pasan por diferentes situaciones administrativas mediante los sistemas de provisión y pueden acceder a puestos de mayor o menor responsabilidad y de menor retribución y por ello no se sabría cuál es el importe meritado por la paga extra de Navidad, si la hemos pagado en enero cuando este funcionario ha pasado a una retribución mayor o menor según haya adquirido por provisión de puestos una plaza de mayor o menor retribución, sería un procedimiento absolutamente ilógico e inviable, le recuerdo además que este equipo de gobierno ya ofreció, se adelantó al efecto de mitigar el efecto de la paga extra de los funcionarios y ya propuso la posibilidad de solicitar un anticipo por valor de la paga extra con el fin de pudieran hacer frente a una serie de pagos, una serie de compromisos personales que fueran ineludibles para lo cual presentamos la posibilidad de pedir un adelanto de nómina, en cuanto a lo de Navarra Sr. Alcover, yo no sé si usted se ha mirado la documentación pero le explico que no se puede comparar lo que se ha hecho en Navarra con lo que se hace en las Islas Baleares, ante todo decirle que Navarra según la Ley de Mejoramiento del Fuero Navarro tiene competencia exclusiva sobre el Estatuto de los Funcionarios, el Estatuto Básico lo establecen los navarros mediante ley foral cosa que en el resto del Estado no es posible y además lo que se ha aprobado en el Parlamento Navarro es simplemente una proposición de ley que ahora ha de iniciar toda su andadura de procedimiento legislativo con las consiguientes enmiendas que pueda presentar los diferentes grupos por ello es absolutamente incomparable la situación del foro de la Comunidad de Navarra con la situación nuestra, además, la propia aplicación del Decreto 20/2012 ya exigía su aprobación mediante el establecimiento de una ley foral que pudiera asumir o que pudiera establecer dentro de la legislación del territorio la normativa del Estado, por ello nos guste o no nos guste las cosas son así, no votaremos a favor.”

Té la paraula el Sr. Verger:

“Nosaltres evidentment donarem suport a la moció del PSOE ja ho vaig explicar en comissió també per un criteri de justícia, està clar, que els funcionaris no han provocat aquesta crisi, ara pateixen aquestes conseqüències, seria just que les

conseqüències no fossin la reducció del 7% de salari que significa suprimir aquesta paga i per tant donarem suport per això, no em vull estendre més, hi ha una cosa que vostè no acaba de contestar, ara el Sr. Alcover, li tornarà insistir el tema de la meritació en aquest Ajuntament pareix que aquestes pagues es pagaven, les pagues extremes no eren ni juny ni el desembre sinó que eren altres mesos per tant el seu argument principal que és la meritació a mi sincerament d'aquest intercanvi dialèctic que hi ha hagut ara mateix a mi és sense quedar-me clar com era possible si el seu argument fos cert com era possible que l'Ajuntament de Palma es pagàs aquesta paga extra el mes maig i el mes de novembre si realment el seu argument fos així, per tant jo els hi demanaria que explorassin totes les vies, facin el màxim per reparar aquesta injustícia de que mesura aplicada pel PP estatal, pel govern de l'Estat del Sr. Rajoy i l'Ajuntament de Palma com a mínim tenguéssim un gest a uns treballadors públics ja molt castigats per tota una història de congelacions i reduccions salarials que damunt ara haguem d'afegir aquest cent per cent de rebaixa més de salari, aquest podria ser un mecanisme per ventura n'hi ha d'altres però d'alguna manera hauríem de reparar a que la justícia per tant ens agradaria i votam a favor aquesta proposició del PSOE. Gràcies.”

Té la paraula el Sr. Alcover:

“Miri Sra. San Gil l'efecte pressupostari de la meva proposició és zero, dins l'any 2012 imputaríem a pressupost una paga extraordinària i l'any 2013 dues, en canvi el seu argument suposarà necessàriament que dins l'any 2013 haguem d'imputar en el pressupost una quarta part de la paga extra de Nadal, perquè li dirà el Sr. Batle que és misser de professió cap normativa pot tenir efecte perjudicial amb efectes retroactius, això, que vol dir, que nosaltres ara vostè, el Sr. Rajoy, o el Sr. Bauzá, no pot fer una normativa que digui ara llevarem un 2% del sou dels funcionaris del 2011 no es pot, pot llevar de l'any 2013 i al millor es farà, però de l'any 2012 ja no ho pot fer, de manera que si vostè defensa el principi de meritació de dia 1 de juny a dia 18 de juliol que va sortir la normativa ja estan devengats, estan meritats, no em digui que no, que això és claríssim, acabarà en judici segur, perquè això a nivell estatal els sindicats supòs que ja el tenen, per tant, la seva solució és pitjor, pitjor, i a demés en surten perjudicats també els funcionaris, és que aquesta solució és fantàstica només té una hipotètica errada una i es que l'any que ve per motius que siguin no haguem de cobrar les dues pagues extra, si és així, evidentment ja l'hauem cobrada el mes de gener i aquí pot haver un problema però en principi no tendriem que dubtar de la paraula del Sr. Rajoy que avui mateix o ahir va manifestar que els funcionaris recuperariem les dues pagues extraordinàries l'any 2013. No n'hi ha altre d'argument, vostè m'ha dit que hi ha una llei que diu que les hem de cobrar el mes de juny i el mes de desembre, l'Ajuntament històricament sempre l'hem incomplida, sempre, vostès també no és una crítica, nosaltres també, perquè sempre hem cobrat la paga extraordinària l'Ajuntament el mes de novembre i el mes de maig, per tant, és pot fer, la llei de Capitalitat també és una llei i la incomplim sistemàticament en aquest Ajuntament per no reclamar, no ho sé, vostès mateixos, però el plet a nivell estatal aquí no, no ho sé, del principi de meritació hi serà perquè ja ho he llegit als mitjans que intentaran recuperar aquesta al manco aquesta quarta part de paga extraordinària perquè de 1 de juny a 18 de juliol és una mica més d'una quarta

part i són molts de doblers, per tant jo la me pensaria una mica a n'aquesta perquè no estan perjudicial per l'Ajuntament, és més, econòmicament pressupostàriament és més perjudicial el seu argument que no el meu amb això el Sr. Martínez que ara no hi és, aquesta vegada vaig a favor de l'Ajuntament com sempre de l'equip de govern.”

Té la paraula la Sra. San Gil:

“Yo repito que no entraremos en la justicia o en la injusticia de esta medida, somos conscientes del perjuicio que esta medida a causado en las economías de los funcionarios, somos conscientes pero insisto lo que no se puede hacer es porque una medida sea injusta o no justa que se tengan que adoptar medidas ilegales, son medidas que van en contra de la normativa y por eso no lo vamos a aceptar, por ello hemos tomado la decisión de hacer como solución la presentación de este anticipo de nómina pero no podemos aceptar el abono de una paga extra cuando no se ha meritado simplemente cuando no se ha devengado no lo podemos aceptar, lo siento, además esta paga extra no es que se haya perdido se ha suspendido y ya se establecerá reglamentariamente los sistemas para que se pueda devolver en el año 2015. En cuanto Sr. Alcover decirle insisto el devengo es el 1 de diciembre con lo cual no se puede porque el 18 de julio se ha sacado una ley en la que dice que no se podrá cobrar la paga extra el devengo no es un hecho jurídico de tracto sucesivo es un hecho jurídico de tracto único el devengo tiene una fecha en el calendario lo que pasa es que el cómputo, que sí, bueno pues, no lo vamos a discutir ahora porque no es el momento pero bueno ya le digo que hemos pedido un informe jurídico a Intervención, un informe jurídico a Personal y nadie nos ha dicho lo contrario, o sea que votaremos en contra.”

Es proposa, dictaminat desfavorablement per la Comissió de Comptes, Economia i Recursos Humans:

“El Ple de l'Ajuntament de Palma insta a l'equip de govern a:

- 1.- Establir per als seus empleats públics les dues pagues extraordinàries que marca l'EBEP als mesos de gener i maig a l'any 2013.
- 2.- Negociar amb els representants dels treballadors el pagament de les dues pagues extraordinàries a partir de l'any 2014”.

Es REBUTJA per 17 vots en contra (PP) i 12 vots a favor (PSOE i PSM-IV-ExM)”

S'APROVA per unanimitat.

3. Donar compte al Ple de l'Ajuntament del seguiment de preguntes amb resposta escrita que han presentat els grups municipals als plenaris de setembre 2011 a octubre de 2012.

El Ple de l'Ajuntament se'n dóna per ASSABENTAT de:

Complint el que disposa l'article 38 del Reglament Orgànic del Ple de l'Ajuntament de Palma, la Secretaria General del Ple ha realitzat el seguiment de les preguntes amb resposta escrita que han presentat els grups municipals als plens de setembre de 2011 a octubre de 2012, les quals se sotmeten a la consideració de l'Ajuntament Ple el donar compte de l'esmentat seguiment:

Únic.- Donar compte del resultat del seguiment de les preguntes amb resposta escrita que han presentat els grups municipals als plens de setembre de 2011 a octubre de 2012.

4. Donar compte al Ple de l'Ajuntament del seguiment de l'execució dels acords complimentats corresponents al Ple ordinari de dia 25 d'octubre 2012.

El Ple de l'Ajuntament se'n dóna per ASSABENTAT de:

Complint el que disposa l'article 38.c del Reglament Orgànic del Ple de l'Ajuntament de Palma, la Secretaria General del Ple ha realitzat el seguiment de l'execució dels acords del ple ordinari de dia 25 d'octubre de 2012. Per això, se sotmet a la consideració de l'Ajuntament Ple el següent:

Únic.- Donar compte del resultat del seguiment a l'execució dels acords complimentats corresponents al ple ordinari de dia 25 d'octubre de 2012 de l'Ajuntament.

5. Donar compte al Ple de l'Ajuntament dels Decrets de Batlia inscrits en el llibre d'inscripcions des del número 18.842 de dia 22 d'octubre de 2012 fins al número 20.942 de dia 23 de novembre de 2012.

El Ple de l'Ajuntament se'n dóna per ASSABENTAT de:

“Decrets de Batlia inscrits en el llibre d'inscripcions des del número 18.842 de dia 22 d'octubre de 2012 fins al número 20.942 de dia 23 de novembre de 2012.

6. Proposta d'aprovació d'acord de modificació data Ple ordinari de desembre 2012.

Es proposa:

Per acord de Ple de l'Ajuntament de dia 20 de juny de 2011 es va establir el règim de sessions del Ple i es va fixar una sessió ordinària cada mes, que té lloc el darrer dijous o el dimecres anterior si fos festiu.

Amb motiu de les festes de Nadal proposo al Ple de l'Ajuntament que adopti el següent

ACORD

Que el Ple ordinari del mes de desembre 2012 es dugui a terme el dijous dia 20 de desembre.

S'APROVA per unanimitat

7. **Donar-se per assabentat i ordenar el compliment del veredict del decret núm. 607 de la Sala contenciosa administrativa del Tribunal Superior de Justícia, de data 4 de setembre de 2012, dictada en el procediment núm. 599/06, interposat pel Consell Insular de Mallorca, contra acord de l'Ajuntament Ple de data 27-07-06, on es resol publicar al BOIB l'aprovació definitiva del projecte d'adaptació del PGOU al Pla Territorial de Mallorca.**

El Ple de l'Ajuntament es dóna per ASSABENTAT i ordena el compliment del veredict per UNANIMITAT:

Per la Sala contencioso administrativa del Tribunal Superior de Justícia de Palma, s'ha dictat sentència que es dirà, finalitzant el recurs contenciós administratiu; per la qual cosa podria dictar-se el següent:

ACORD PLENARI

L'Ajuntament de Palma s'assabenta del veredict del decret núm. 607 de la Sala contencioso Administrativa del Tribunal Superior de Justícia, de data 4 de setembre de 2012, dictat en el procediment núm. 599/06, interposat per CONSELL INSULAR DE MALLORCA, contra acord de l'Ajuntament Ple, de data 27-07-06, on es resol publicar al BOIB l'aprovació definitiva del projecte d'adaptació del Pla General d'Ordenació Urbana al Pla Territorial de Mallorca i exoneració de la necessitat de clavegueram a determinades zones del terme municipal, estimant el recurs.

Aquest Ajuntament Ple com a responsable de la seva execució, acusa rebut del veredict i disposa que el departament municipal adient prengui les mesures pertinents per a l'efectivitat d'allò que ha resolt el poder judicial.

24. **Proposta d'aprovació de desestimar la reclamació presentada pel Grup Municipal socialista en data 19 de novembre 2012 a la modificació de crèdit núm. 4 de crèdit extraordinari i suplement de crèdit finançat amb baixes de crèdit i majors ingressos en el Pressupost Propi de la Corporació per a 2012.**

Es proposa, dictaminat favorablement per la Comissió de Comptes, Economia i Recursos Humans:

El Ple de l'Ajuntament en sessió ordinària de dia 25 d'octubre de 2012, aprovà l'expedient de modificació de crèdit núm. 4 de crèdit extraordinari i suplement de crèdit finançat amb baixes de crèdit i majors ingressos.

Conforme l'article 177-2 del RDL 2/2004, de 5 de març, l'esmentat expedient ha estat exposat a informació pública en el Butlletí Oficial de les Illes Balears núm. 161, de 31 d'octubre de 2012, durant un termini de quinze dies hàbils comptats a partir del dia

següent a la seva publicació, per, si escau, presentar les reclamacions davant la Corporació.

En data 20 de novembre s'ha sol·licitat al Registre General si s'han presentat reclamacions durant el termini que compren del 2 al 19 de novembre, i ens informen que en data 19.11.2012 s'ha presentat una reclamació per part del Grup Municipal PSIB-PSOE.

Vist l'informe de l'Interventor de data 20 de novembre de 2012, previ dictamen de la Comissió del Ple de Comptes, Economia i Recursos Humans s'eleva al Ple el següent

ACORD

1. Desestimar la reclamació presentada pel Grup Municipal PSIB-PSOE en data 19 de novembre de 2012 a la modificació de crèdit n. 4 de crèdit extraordinari i suplement de crèdit finançat amb baixes de crèdit i majors ingressos en el Pressupost Propi de la Corporació per a 2012.

2. Aprovar definitivament la modificació de crèdit n. 4 de crèdit extraordinari i suplement de crèdit finançat amb baixes de crèdit i majors ingressos en el Pressupost Propi de la Corporació per a 2012, que resumit amb capítols és el següent:

A) Augment de Despeses

Cap. Descripció	Consig. Anterior	Augment	Consig. Def.
II Desp. cts. en bens i serv.	125.091.950,05	489.301,58	125.581.251,63
III Desp. financeres	9.760.383,92	3.850.000,00	13.610.383,92
IV Transf. Corrents	94.126.956,45	55.000,00	94.181.956,45
VII Transf. Capital	46.256.440,02	197.141,67	46.453.581,69
VIII Actius financers	1.173.000,00	161.323,45	1.334.323,45
Total augment de despeses		<u>4.752.766,70</u>	

B) Augment de Despeses

Cap. Descripció	Consig. Anterior	Disminució	Consig. Def.
I Desp. de personal	122.730.766,07	1.050.000,00	121.680.766,07
II Desp. cts. en bens i serv.	125.581.251,63	570.000,00	125.011.251,63
IV Transf. Corrents	94.181.956,45	2.971.443,25	91.210.513,20
Total augment de despeses		<u>4.591.443,25</u>	

C) Augment d'ingressos

Cap. Descripció	Prev. Anterior	Augment	Prev. Def.
VIII Actius financers	20.791.994,50	161.323,45	20.953.317,95
Total augment d'ingressos		<u>161.323,45</u>	

3. Implementar les mesures procedimentals, administratives i comptables adients per a l'execució de la present resolució.

S'APROVA per 17 vots a favor (PP) i 12 vots en contra (PSIB-PSOE i PSM-IV-ExM)

34. Proposició del Grup Municipal Socialista relativa a reclamar rectificacions de les polítiques educatives als governs d'Espanya i de Balears (3324/2012) i esmena d'addició del Grup Municipal socialista (3409/2012)

Es proposa, dictaminat desfavorablement per la Comissió de Serveis a la Ciutadania:

1. El Ple de l'Ajuntament insta al Govern de les Illes Balears i al Govern d'Espanya a no reduir els pressupostos destinats a l'educació pública.

2. El Ple de l'Ajuntament insta al Govern d'Espanya a la retirada de la LOMQE i a començar un nou període de diàleg amb la Comunitat Educativa per fer un diagnòstic real de la situació i consensuar les possibles millores del sistema educatiu.

3. El Ple de l'Ajuntament insta al Govern de les Illes Balears a mantenir l'actual Llei de Convivència, que s'havia consensuat amb tota la comunitat educativa i garantia la qualitat democràtica de la convivència dels nostres centres educatius.

4. El Ple de l'Ajuntament insta al Govern de les Illes Balears a retirar el Decret de Trilingüisme i a mantenir l'actual grau d'autonomia dels centres i mantenir els Projectes Lingüístics de Centre, aprovats democràticament per cada centre educatiu de les Illes Balears.

ES REBUTJA juntament amb l'esmena d'addició núm. 3409/2012 per 17 vots en contra (PP) i 12 vots a favor (PSIB-PSOE i PSM-IV-ExM).

35. Proposició del Grup Municipal PSM-IV-ExM relativa a "Per la dignitat dels mestres" (3354/2012)

Es proposa, dictaminat desfavorablement per la Comissió de Serveis a la Ciutadania:

a. L'Ajuntament de Palma reconeix la tasca insubstituïble dels mestres i en aquests moments difícils els mostra suport i solidaritat.

b. L'Ajuntament de Palma insta a la Conselleria d'Educació del Govern Balear a retirar de forma immediata l'Esborrany d'Avantprojecte de la Llei reguladora de la convivència escolar i de l'autoritat del professorat, ja que vulnera els drets del professorat i de l'alumnat.

c. L'Ajuntament de Palma insta a la Conselleria d'Educació del Govern Balear a retirar de forma immediata l'Esborrany de Projecte de Decret pel qual es regula el tractament integrat de les llengües als centres docents no universitaris de les Illes Balears.

Es REBUTJA per 17 vots en contra (PP) i 12 vots a favor (PSIB-PSOE i PSM-IV-ExM)

36. Proposició del Grup Municipal Socialista relativa a la política comercial de l'Ajuntament (3326/2012).

Es proposa, dictaminat desfavorablement per la Comissió de Serveis a la Ciutadania:

1. El Ple de l'Ajuntament insta al Govern de les Illes Balears a interposar un recurs davant el Tribunal Constitucional contra el Reial Decret-Llei 20/2012 de 13 de juliol, de mesures per a garantir l'estabilitat pressupostària i de foment de la competitivitat, atès que vulnera les competències en matèria de comerç interior que estableix l'Estatut d'Autonomia.

2. El Ple de l'Ajuntament insta al Govern de les Illes Balears a derogar el Decret-Llei 11/2012 de 19 d'octubre que modifica la Llei 11/2001 de 15 de juny d'ordenació de l'activitat comercial a les Illes Balears.

3. El Ple de l'Ajuntament de Palma insta a l'equip de govern i al Govern de les Illes Balears a restablir les bones relacions mantingudes històricament amb els representants del sector comercial i a desenvolupar un pla de promoció comercial d'ampli abast i amb l'horitzó de l'any 2017, amb la participació dels sindicats i a desplegar-ho concertadament.

Es REBUTJA per 17 vots en contra (PP) i 12 vots a favor (PSIB-PSOE i PSM-IV-ExM)

Debat conjunt dels punts 37 i 38

37. Proposició del Grup Municipal Socialista relativa a mantenir oberta i amb gestió directa de l'IME la piscina de Son Roca (3328/2012) i esmena d'addició del Grup Municipal Socialista (3402/2012).

Es proposa, dictaminat desfavorablement per la Comissió de Serveis a la Ciutadania:

1. El Ple de l'Ajuntament insta l'Equip de Govern de l'Ajuntament de Palma a no tancar la piscina de Son Roca i a mantenir-la amb gestió directa de l'IME.

2. El Ple de l'Ajuntament insta a l'Equip de Govern de l'Ajuntament de Palma a no tancar la piscina de Sant Jordi i a mantenir-la amb gestió directa de l'IME.

S'APROVA per unanimitat.

38. Proposició del Grup Municipal PSM-IV-ExM relativa a piscines públiques de Son Roca i Sant Jordi (3355/2012).

Es proposa, dictaminat desfavorablement per la Comissió de Serveis a la Ciutadania:

L'Ajuntament de Palma mantindrà a partir de l'1 de gener el servei públic i el funcionament actual de les piscines de Son Roca i Sant Jordi.

S'APROVA per unanimitat.

39. Proposició del Grup Municipal Socialista relativa a la supressió de l'Agència de voluntariat (3330/2012).

Es proposa, dictaminat desfavorablement per la Comissió de Serveis a la Ciutadania:

El Ple de l'Ajuntament de Palma insta a l'equip de govern a:

1. Mantenir l'Agència del Voluntariat, donada la retallada en els serveis públics municipals i per no perdre un recurs valuós que poden aportar els ciutadans i ciutadanes que vulguin donar suport durant el seu temps lliure i els seus recursos, per ajudar a les persones més copejades per la greu crisi econòmica i social que vivim en aquests moments.

2. Dotar econòmicament a l'Agència del Voluntariat, traslladant les seves competències a l'Àrea de Participació Ciutadana.

Queda sobre la TAULA.

41. Proposició del Grup Municipal Socialista relativa a la millora de la gestió política-econòmica-administrativa de l'Àrea de Serveis Socials (3340/2012).

Es proposa, dictaminat desfavorablement per la Comissió de Serveis a la Ciutadania:

El Ple de l' Ajuntament de Palma insta a l'equip de govern a:

1. Reclamar que ens transfereixin abans de finals d'any al Govern de l'Estat, al Govern de la Comunitat Autònoma de les Illes Balears i al Govern del Consell de Mallorca aquelles quantitats de doblers que ens deuen en concepte de polítiques socials.

2. A manifestar el seu compromís de pagament a les entitats socials dins el sistema de 60 dies des de la aprovació de la despesa per part de l'Ajuntament de Palma.

3. A no sufragar el dèficit pressupostari conseqüència de la liquidació del pressupost 2012 amb el romanent de crèdit positiu de l'àrea de benestar social i que aquest romanent de crèdit s'hi incorpori en el pressupost de aquesta àrea com un ingrés amb finançament afectat.

Es REBUTJA per 17 vots en contra (PP) i 12 vots a favor (PSIB-PSOE i PSM-IV-ExM)

40. Proposició del Grup Municipal Socialista relativa a Can Weyler (3332/2012).

Es proposa, dictaminat desfavorablement per la Comissió de Serveis a la Ciutadania:

1. El Ple de l'Ajuntament insta al Consell Insular de Mallorca a que es realitzin les CALES al subsòl i que es pugui confirmar l'existència o no del cinquè bany àrab i iniciar a posteriori la rehabilitació total de l'edifici.

2. El Ple de l'Ajuntament insta al Consell Insular de Mallorca que es disposi l'edifici com està previst al pla d'usos que es va elaborar a la passada legislatura com un espai al servei del turisme i de la cultura de Mallorca i de Palma.

Es REBUTJA per 17 vots en contra (PP) i 12 vots a favor (PSIB-PSOE i PSM-IV-ExM)

45. Proposició conjunta dels Grups Municipals Socialista i PSM-IV-ExM relativa a plecs de condicions socioeducatius i socioculturals (3346/2012).

Es proposa, dictaminat favorablement per la Comissió de Serveis a la Ciutadania:

En els plecs de condicions per adjudicar serveis municipals socioeducatius o socioculturals a l'Ajuntament de Palma s'establiran els mecanismes necessaris perquè, d'acord amb l'aplicació de la Llei de Contractes, es limitarà la valoració de l'oferta econòmica en un màxim del 30% de la puntuació global. Així mateix, s'exclouran del procés de contractació les propostes presentades que no superin els mínims de qualitat que s'estableixin als concursos públics i se limitaran les baixes en l'oferta econòmica per garantir un servei de qualitat.

S'APROVA per unanimitat, amb el dictamen de la Comissió en el sentit de que allà on diu "es prioritzi la puntuació del projecte tècnic per sobre de l'oferta econòmica" ha de dir "es limitarà la valoració de l'oferta econòmica en un màxim del 30% de la puntuació global".

47. Proposició del Grup Municipal PSM-IV-ExM relativa a la violència masclista no esta en crisi (3349/2012).

Es proposa, dictaminat desfavorablement per la Comissió de Serveis a la Ciutadania:

1. El Ple de L'Ajuntament de Palma insta a la Regidoria de Igualtat, Família i Majors a realitzar campanyes permanents de sensibilització dirigides a denunciar tot tipus de discriminació i violència per raons de sexe.

2. El Ple de l'Ajuntament de Palma insta al Govern de la Comunitat Autònoma a modificar la proposta presentada de pressupost, en el sentit, de no rebaixar el pressupost destinat al Institut Balear de la Dona estimat en un 15% aprox.

3. El Ple de l'Ajuntament insta al Govern de l'estat a no reduir els recursos destinats al recolzament de les dones víctimes de violència de gènere i les polítiques d'Igualtat.

Es fa votació separada dels punts:

El punt 1 S'APROVA per unanimitat substituint "realitzar" per "continuar realitzant".

Els punts 2 i 3 es REBUTGEN per 17 vots en contra (PP) i 12 vots a favor (PSIB-PSOE i PSM-IV-ExM)

48. Proposició del Grup Municipal PSM-IV-ExM relativa a ètica i regeneració política a Palma (3351/2012).

Es proposa, dictaminat desfavorablement per la Comissió de Serveis a la Ciutadania:

1. El Ple de l'Ajuntament de Palma insta a tots els partits polítics de la nostra ciutat a assumir el compromís de no mantenir càrrecs de responsabilitat institucional o orgànica a persones imputades en investigacions penals relacionades amb delictes de corrupció política.

2. El Ple de l'Ajuntament de Palma insta a tots els partits polítics a assumir el compromís ferm de retornar tots els doblers públics dels que s'hagin pogut apropiari il·legítimament el partit o els seus càrrecs si això es demostra per sentència judicial.

Es fa votació separada dels punts:

El punt 1 es REBUTJA per 17 vots en contra (PP), 9 abstencions (PSIB-PSOE) i 3 vots a favor (PSM-IV-ExM).

El punt 2 es REBUTJA per 17 vots en contra (PP) i 12 vots a favor (PSIB-PSOE i PSM-IV-ExM).

52. Proposició del Grup Municipal Socialista relativa a abordar la realitat dels desnonaments (3334/2012).

Es proposa, dictaminat desfavorablement per la Comissió de Comptes Economia i Recursos Humans:

Alternativa presentada pel Grup Municipal Popular:

El Ple de l'Ajuntament de Palma considera urgent que es preguin mesures urgents en lació als desnonaments, i per això insta al Govern Espanyol:

1) A regular la moratoria en els casos de desnonaments.

2) A modificar la llei hipotecaria per instaurar la dació en pagament.

3) A estudiar la modificació de la Llei d'Hisenda Locals per introduir millores en el cas dels desnonaments de les entitats financeres als diferents tributs municipals, especialment a l'increment de valor del terrenys de naturalesa urbana en la mateixa línia que el article 106 de la norma ples casos de dació en pagament.

4) El Ple de l'Ajuntament de Palma insta al Govern Municipal, a través de l'àrea d'Habitatge, a tenir una oficina d'assessorament a les persones afectades pels desnonaments i la habilitació de pisos de preu de lloguer social per les persones que hagin patit un desnonament.

Es fa votació separada dels punts:

Els punts 1, 2 i 4 S'APROVEN per unanimitat.

El punt 3 S'APROVA per 17 vots a favor (PP) i 12 vots en contra (PSIB-PSOE i PSM-IV-ExM).

53. Proposició del Grup Municipal PSM-IV-ExM relativa a instar al Govern de l'Estat a prendre mesures urgents en relació als desnonaments (3344/2012).

Es proposa, dictaminat favorablement el punt 1 i dictaminat desfavorablement el punt 2 per la Comissió de Comptes Economia i Recursos Humans:

Alternativa del Grup Municipal Popular:

Es retira de l'ordre del dia

1. El Ple de l'Ajuntament considera urgent que l'Estat espanyol prenguin mesures urgents en relació al desnonaments.

2. El ple insta al govern espanyol a que els acords que prengui en relació a acabar amb el drama dels desnonaments, tenguin present l'urgència social i comptin amb la participació i el consens de la Plataforma d'Afectats per la Hipoteca, així com totes les forces polítiques amb representació parlamentari.

S'APROVA per unanimitat el punt 1. Es REBUTJA el punt 2 per 17 vots en contra (PP) i 12 vots a favor (PSIB-PSOE i PSM-IV-ExM).

55. Proposició del Grup Municipal Socialista relativa al manteniment del Castell de Bellver (3335/2012).

Es proposa, dictaminat desfavorablement per la Comissió de Comptes Economia i Recursos Humans:

El Ple de l'Ajuntament de Palma insta a l'equip de govern a:

1. Dotar amb recursos suficients i com a mínim, en la mateixa quantitat que enguany, el manteniment i reparació del Castell de Bellver.

Es REBUTJA per 17 vots en contra (PP) i 12 vots a favor (PSIB-PSOE i PSM-IV-ExM)

56. Proposició del Grup Municipal PSM-IV-ExM relativa a instar al Govern de l'Estat a convocar un referèndum vinculat per consultar a la ciutadania si dona suport a les retallades fetes per Rajoy (3353/2012).

Es proposa, dictaminat desfavorablement per la Comissió de Comptes Economia i Recursos Humans:

L'Ajuntament de Palma insta al Govern estatal a convocar un referèndum vinculat per consultar a la ciutadania si dona suport a les retallades fetes per Rajoy.

Es REBUTJA per 17 vots en contra (PP) i 12 vots a favor (PSIB-PSOE i PSM-IV-ExM)

61. Proposició del Grup Municipal PSM-IV-ExM relativa a aparcaments públics i segurs per a bicicletes (3348/2012) i alternativa del Grup Municipal Popular (3400/2012).

Es proposa, dictaminat favorablement per la Comissió de Vigilància de la contractació i infraestructures :

Al Ple de l'Ajuntament es debaten i voten conjuntament els punts 61 i 62 als quals s'han presentat una proposició alternativa del Grup Municipal Popular.

Es fa votació separada dels punts:

A la proposició 61 i al punt 1 de la 62: S'APROVA la proposta alternativa del Grup Municipal Popular per 20 vots a favor (PP i PSM-IV-PSM) i 9 vots en contra (PSOE)

Les punts 2 i 3 de la proposta 62: S'Aproven per unanimitat

Les proposicions queden redactades de la següent manera, que engloba la 61 i la 62

“L'SMAP des de la seva creació ha apostat per l'ús de la bicicleta, de fet un dels objectius de la l'antiga Societat Municipal d'aparcaments de Palma, actual Societat Municipal d'Aparcaments i Projectes és la de construir aparcaments per tal de poder aparcar els cotxes i moure's dins Palma amb altres mitjans de transport o caminant.

Amb aquest sentit quan a l'any 2003 s'inaugurà la primera fase de l'aparcament de Via Roma i Santa Pageda s'habilità un espai gratuït d'aparcament de bicicletes, en principi per als abonats, al costat de la cabina de control, vigent fins aleshores.

Les dues actuacions esmentades tenien i tenen característiques comunes, estan situades al costat de la cabina de control per tal d'evitar robatoris i en espais residuals fruit de les corbes, sense ocupar places de vehicles per criteris d'amortització de places.

Als següents aparcaments que va construir l'SMAP, degut a que l'espai destinat a aparcament de bicicletes es feia servir com a traster i no hi havia moviment de les bicicletes, a més la falta d'identificatiu de la bicicleta feia molt difícil el control de les mateixes i tot plegat donava una imatge poc endreçada de l'aparcament, a l'any 2004 es va optar per una nova iniciativa anomenada Aparca i Passeja. Es tracta de bicicletes que l'SMAP adquireix per tal de posar a disposició dels usuaris de rotació i abonats que aparquen a l'SMAP sense cap cost per l'usuari, únicament el preu per estacionar, ja sigui en tarifa de rotació o per abonament. Aquesta iniciativa té una acollida molt bona als aparcaments d'Antoni Maura i Marquès de la Sènia, però a la resta d'aparcaments, s'utilitza de forma esporàdica. Cas apart mereix l'Aparcament de Sa Riera, en el qual, degut a la política de preus de l'SMAP actualment s'està detectant un increment d'usuaris que utilitzen el servei d'Aparca i Passeja.

Amb aquesta experiència per tal d'habilitar places d'aparcament de bicicletes als aparcaments del SMAP es desprenen els següents aspectes a tenir en compte:

- L'SMAP té molt clar que hi ha un deute a amortitzar amb els ingressos tant d'abonaments com de rotació, que a novembre de 2012 ascendeix a **71,085,921.14 €**. Per tant si s'habiliten places de vehicles per aparcar-hi bicicletes aquestes tenen que reportar com a mínim els mateixos ingressos per plaça que comporta l'abonament.
- Per tal d'esbrinar el nombre màxim de bicicletes per plaça s'adopta el model de bicicleta de l'IDAE del Ministeri d'Indústria Comerç i Energia en la seva publicació "*Manual de aparcamiento de bicicletas*" (2009)

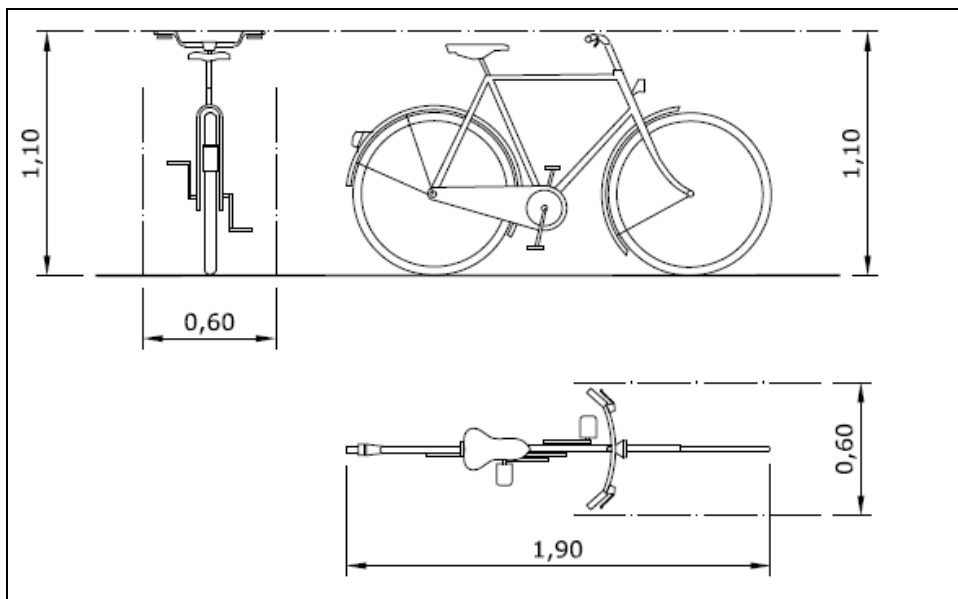


Figura 1: Dimensions bàsiques d'una bicicleta en metres. Font: Manual de Aparcamiento de bicicletas – IDAE - 2009

- Dibuixant el nombre màxim de bicicletes per una plaça situant la distància entre rodes a 0,70 m per tal de que els manillars no topessin els uns amb els altres. Tenint en compte que la major dimensió de les places (5 m) és perpendicular a la paret, el resultat és el que es mostra a la figura 2 on s'aprecia que hi caben fins a 7 bicicletes, però si aparquen al costat és del tot inviable entrar o sortir amb la bicicleta.
- En segon terme s'ha estudiat l'opció d'agafar dues places per aparcar bicicletes, i el resultat és el que es mostra a la figura 3. Tretze places de bicicletes cada dues places de vehicles. S'ha de notar que s'utilitza l'espai que resta entre les dues bicicletes oposades per tal maniobrar amb major facilitat.
- La última opció que s'ha provat és, agafar tres places d'aparcament de vehicles (Figura 4) i veure el nombre màxim d'estacionaments de bicicletes que hi caben,

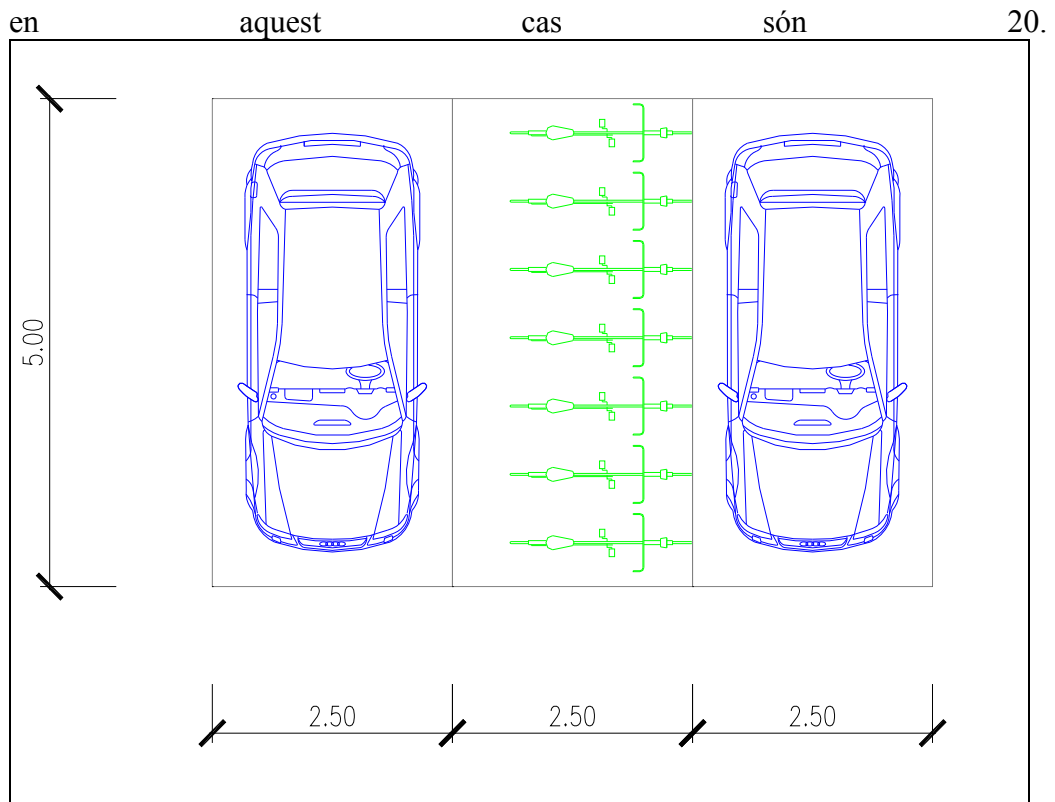


Figura 2: Nombre màxim de bicicletes per plaça als aparcaments (7) de l'SMAP. Opció no vàlida.

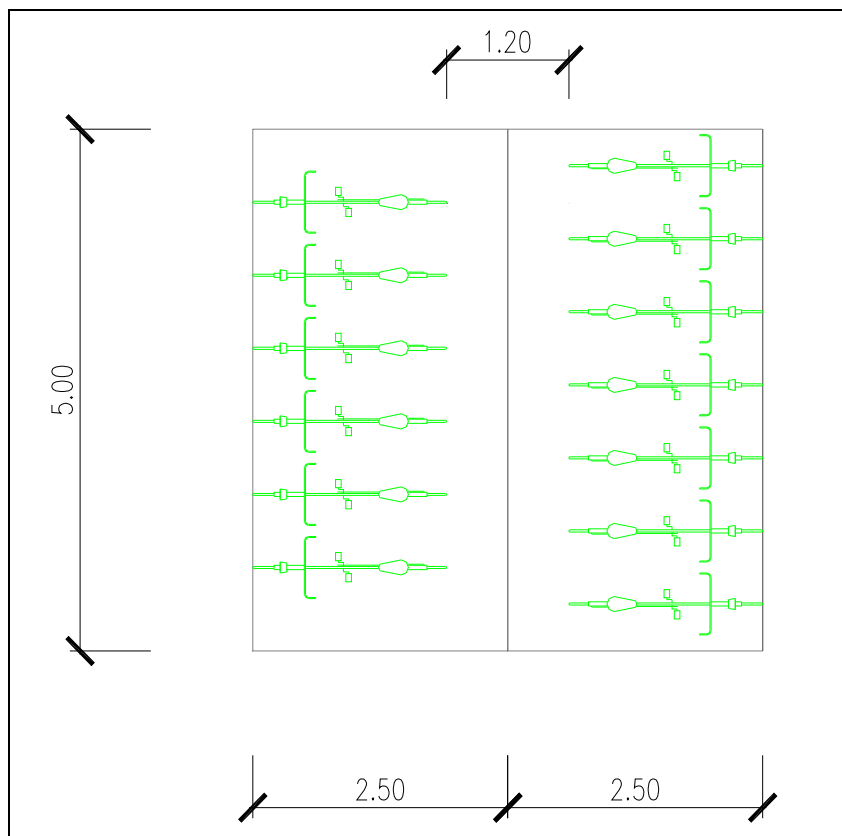


Figura 3: Nombre màxim de bicicletes per dues places (13) als aparcaments de l'SMAP. Opció vàlida.

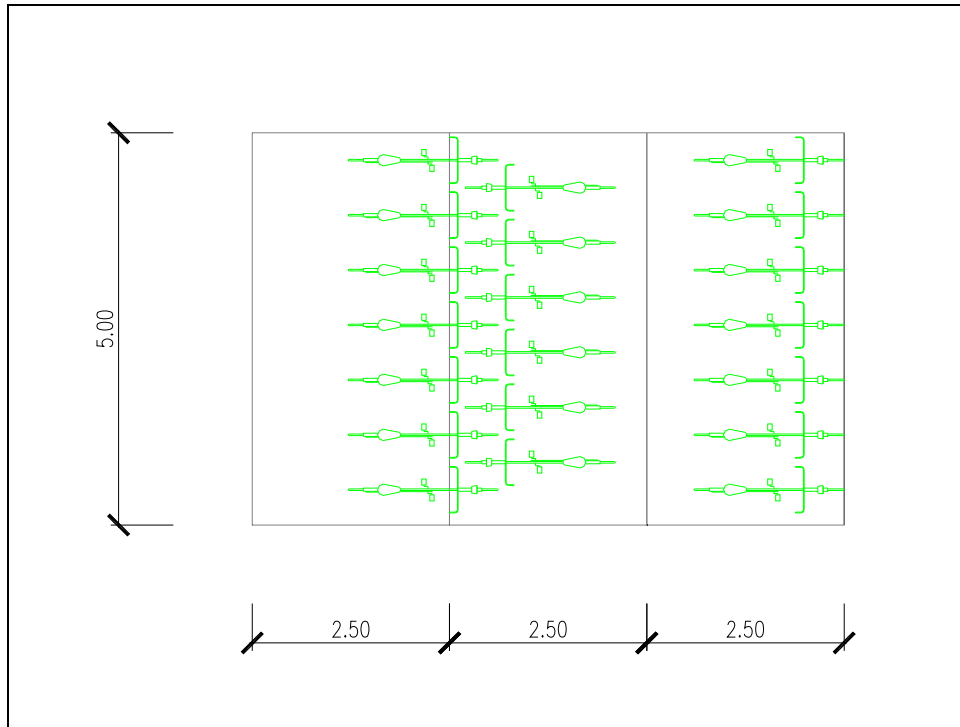


Figura 4: Nombre màxim de bicicletes per tres places (20) als aparcaments de l'SMAP. Opció vàlida

- Un cop analitzades les distintes possibilitats es pot determinar la quota a pagar pels usuaris. Partint de l'abonament anual existent als aparcaments (abonament que surt més econòmic a l'usuari, però que s'ha de fer efectiu en un sol pagament anual), tenim les següents tarifes:

	Preu Abonament Any	Preu Mes plaça	Preu dues Places (13)	Preu tres places (20)
Antoni Maura	1080	90	13,85	13,50
Via Roma	1080	90	13,85	13,50
Marqués Sènia	720	60	9,23	9,00
Comte Ampuries	720	60		
Santa Pagesa	600	50	7,69	7,50
Manacor	480	40	6,15	6,00
Parc Sa Riera	300	25	3,85	3,75
Ca'n Alonso	480	40		
Joan Alcover	480	40		
El terreno	480	40		

No està obert les 24h
 No hi ha vigilància

- Vista la problemàtica existent en els aparcaments de Comte d'Ampúries, Ca'n Alonso, Joan Alcover i El Terreno, en els quals o bé no estan oberts les 24 hores

o bé no hi ha vigilància, no es podria realitzar la implantació de l'aparcament de les bicicletes.

- Així mateix s'ha de pensar en la forma de control d'aquestes bicicletes, les quals s'haurien d'identificar i de la mateixa forma els aparcaments per tal de poder controlar-les. En aquest sentit, s'hauria de fer un distintiu tipus numèric per identificar bicicleta i lloc d'estacionament de la mateixa, per la qual cosa als preus estipulats anteriorment s'hauria d'afegir 1€ més anual en concepte d'identificació.

Un cop vist els motius anteriors, el Grup Municipal Popular, d'acord amb l'article 79 del Reglament Orgànic del Ple de l'Ajuntament de Palma presenta la següent:

PROPOSICIÓ

1. L'Ajuntament de Palma insta a l'SMAP a implantar com experiència pilot amb una durada d'un any, la instal·lació de 13 aparcaments de bicicletes (dues places actuals de cotxe i en la forma que s'especifica a la figura núm. 3 de l'exposició de motius) en els aparcaments de Marquès de la Sènia, Santa Pagesa, Manacor i Parc de Sa Riera, seguint les tarifes exposades a l'exposició de motius i que reproduïm a continuació, afegint a aquestes tarifes 1€ més anual en concepte d'identificació tant de la bicicleta com de l'aparcament propi d'aquesta bicicleta.

	Preu Abonament Any	Preu Mes plaça	Preu dues Places (13)	Preu tres places (20)
Antoni Maura	1080	90	13,85	13,50
Via Roma	1080	90	13,85	13,50
Marquès Sènia	720	60	9,23	9,00
Comte Ampuries	720	60		
Santa Pagesa	600	50	7,69	7,50
Manacor	480	40	6,15	6,00
Parc Sa Riera	300	25	3,85	3,75
Ca'n Alonso	480	40		
Joan Alcover	480	40		
El terreno	480	40		

 No està obert les 24h
 No hi ha vigilància

2. L'Ajuntament de Palma, segons resultats de l'experiència pilot insta a l'SMAP a poder augmentar el nombre d'aparcaments de bicicletes tant als aparcaments de l'experiència pilot com als aparcaments de Via Roma i Antoni Maura sempre i quan hi hagi demanda suficient (és a dir omplir una plaça completa d'aparcaments de vehicles) o bé reconvertir en aparcament de turismes si no existeix tal demanda.

3. L'Ajuntament de Palma insta a la Secretaria del Ple a incorporar l'exposició de motius d'aquesta proposició alternativa a l'acta corresponent.

4. Recolzar a totes les entitats veïnals que desitgin assumir pel seu compte la iniciativa d'habilitar un espai tancat i securitzat dins l'àmbit territorial de la seva de barriada. D'aquesta manera es permetrà expandir aquesta iniciativa a tots els

districtes de Palma que presentin aquesta necessitat i que no comptin amb un aparcament de l'SMAP en una zona propera.

5. Ampliar la xarxa de suports fixes de bicicletes a les superfícies de la voravia o calçada en aquelles zones on l'aparcament dels cicles sigui més difícil (carrers del centre històric, vies amb gran densitat de trànsit, vies de voravies estretes, etc.) o on hi hagi una gran afluència d'usuaris per tractar-se d'una zona propera a equipaments educatius, esportius, socials, lúdics, comercials, etc.

62. Proposició del Grup Municipal Socialista relativa a fomentar l'ús de la bicicleta solventant els problemes d'aparcament i seguretat actuals (3323/2012) i alternativa del Grup Municipal Popular (3401/2012).

Es proposa, dictaminat favorablement per la Comissió de Vigilància de la contractació i infraestructures :

64. Proposició del Grup Municipal Socialista relativa als habitatges de Camp Redó (3337/2012).

Es proposa, dictaminat favorablement els punts 1 i 3 i desfavorablement el punt 2 per la Comissió d'Urbanisme i Medi Ambient:

Alternativa del Grup Municipal Popular:

1 - El Ple de l'Ajuntament insta a l'equip de Govern a presentar públicament quina és la proposta urbanística per la remodelació del Camp Redó.

2. - El Ple de l'Ajuntament insta a l'equip de Govern a que mentre no s'executi un nou projecte de rehabilitació integral del barri, es continuïn realitzant actuacions puntuals que ajudin a pal·liar l'estat de degradació de l'entorn dels habitatges del Camp Redó.

3. - El Ple de l'Ajuntament insta a l'equip de Govern a que una vegada les famílies propietàries del Bloc XII han conegut els seus habitatges rehabilitats de la mà dels tècnics del Consorci Riba, procedeixi a efectuar el retorn de les mateixes en els termes pactats el moment de la sortida.

Es passa a votació l'alternativa del Grup Municipal Popular, transaccionada en el punt 1, quedant redactat de la següent forma:

“1 - El Ple de l'Ajuntament insta a l'equip de Govern a presentar públicament quina és la proposta urbanística per la remodelació del Camp Redó”.

Es fa votació separada dels punts:

El punt 1 i 3 S'APROVEN per unanimitat.

El punt 2 S'APROVA per 17 vots a favor (PP) i 12 abstencions (PSIB-PSOE i PSM-IV-ExM)

66. Proposició conjunta dels grups municipals Socialista i PSM-IV-ExM relativa a la il·legalització de l'associació de consumidors FACUA (3341/2012).

Es proposa, dictaminat desfavorablement per la Comissió d'Urbanisme i Medi Ambient:

1. El Ple de l'Ajuntament de Palma acorda donar suport a l'associació de consumidor Facua davant l'amenaça de il·legalització de la Presidenta de l' Institut Nacional de Consum, amb motiu de la campanya desenvolupada per aquesta entitat de "Lluita contra els Abusos", i demanar el respecte per la llibertat d'expressió que ha de garantir el nostre sistema democràtic.

Es REBUTJA per 17 vots en contra (PP) i 12 vots a favor (PSIB-PSOE i PSM-IV-ExM).

67. Proposició del Grup Municipal PSM-IV-ExM relativa a la política d'habitatge (3350/2012) i esmena d'addició del Grup Municipal PSM-IV-ExM (3399/2012).

S'APROVA per unanimitat la següent proposta transaccional:

1.- El Ple de l'Ajuntament insta a l'equip de Govern a que mitjançant de les regiduries d'Habitatge i Serveis Socials s'atindrà les situacions de famílies desnonades sense recursos, per tal de que puguin solucionar la seva situació en relació a l'habitatge familiar, tenint com objectiu que cap família denonada de Palma quedi al carrer.

2.- El Ple de l'Ajuntament insta a l'equip de Govern a constituir una Comissió tècnica per tal de poder obtenir habitatges a preu de lloguer social, a més dels 354 de propietat municipals, destinant-los a atindrà aquestes situacions.

3.- El Ple de l'Ajuntament insta a l'equip de Govern a que mitjançant el Patronat Municipal de l'Habitatge es doni compliment als compromisos adquirits entre els propietaris i llogaters continuant el programa Palma Habitada.

4.- El Ple de l'Ajuntament insta a la regidoria d'Habitatge a no tramitar cap denonament dels habitatges de lloguer titularitat del Patronat Municipal de l'Habitatge quan s'acrediti la impossibilitat material de pagar del llogater.

5.- El Ple de l'Ajuntament insta a la regidoria d'Habitatge fer totes les actuacions necessàries per posar de manera immediata a disposició de les famílies amb pocs recursos els 30 pisos del Patronat Municipal de l'Habitatge actualment desocupats

8. Proposta d'aprovació de ratificar el veredict del jurat per a la concessió de les medalles d'or de la ciutat al Col·legi Montis-ion, Comissió educativa dels Centres Educatius del Barri de Son Gotleu, Aina Moll Marqués i Miquel Lladó Oliver.

8.1) Es proposa, dictaminat favorablement per la Comissió de Serveis a la Ciutadania:

Atesa l'acta de la sessió del Jurat d'Honors i Distincions de dia 25 d'octubre d'enguany, Jurat constituït d'acord amb l'article 20 del Reglament d'honors i distincions de l'Ajuntament de Palma, aprovat pel Ple en la sessió ordinària de dia 28 d'abril de 2005, en relació amb l'expedient per a la concessió de la Medalla d'Or de la Ciutat al Col·legi Montis-ion, per la seva trajectòria multiseular en el món de l'educació, i atès el veredicta emès pel Jurat, adoptat segons el que preveus l'article 26 del dit Reglament, propòs al Ple de l'Ajuntament que adopti el següent

ACORD

Ratificar el veredicta favorable emès pel Jurat constituït per a resoldre l'expedient per a la concessió de la Medalla d'Or de la Ciutat al Col·legi Montis-ion, per la seva trajectòria multiseular en el món de l'educació, expedient iniciat pel Decret de batlia núm. 19149, de 24 d'octubre de 2012, i aprovat per unanimitat del Jurat en la seva sessió de dia 25 d'octubre d'enguany.

S'APROVA per unanimitat amb el quòrum de la majoria absoluta legal establerta.

8.2) Es proposa, dictaminat favorablement per la Comissió de Serveis a la Ciutadania:

Atesa l'acta de la sessió del Jurat d'Honors i Distincions de dia 25 d'octubre d'enguany, Jurat constituït d'acord amb l'article 20 del Reglament d'honors i distincions de l'Ajuntament de Palma, aprovat pel Ple en la sessió ordinària de dia 28 d'abril de 2005, en relació amb l'expedient per a la concessió de la Medalla d'Or a la Comissió Educativa dels Centres Educatius del Barri de Son Gotleu, per la seva tasca en la divulgació de valors en benefici de la ciutadania i per a una millor convivència, i atès el veredicta emès pel Jurat, adoptat segons el que preveus l'article 26 del dit Reglament, propòs al Ple de l'Ajuntament que adopti el següent

ACORD

Ratificar el veredicta favorable emès pel Jurat constituït per a resoldre l'expedient per a la concessió de la Medalla d'Or de la Ciutat a la Comissió Educativa dels Centres Educatius del Barri de Son Gotleu, per la seva tasca en la divulgació de valors en benefici de la ciutadania i per a una millor convivència, expedient iniciat pel Decret de batlia núm. 19150, de 24 d'octubre de 2012, i aprovat per unanimitat del Jurat en la seva sessió de dia 25 d'octubre d'enguany.

S'APROVA per unanimitat amb el quòrum de la majoria absoluta legal establerta.

8.3) Es proposa, dictaminat favorablement per la Comissió de Serveis a la Ciutadania:

Atesa l'acta de la sessió del Jurat d'Honors i Distincions de dia 25 d'octubre d'enguany, Jurat constituït d'acord amb l'article 20 del Reglament d'honors i distincions de l'Ajuntament de Palma, aprovat pel Ple en la sessió ordinària de dia 28 d'abril de 2005, en relació amb l'expedient per a la concessió de la Medalla d'Or a la Sra. Aina Moll i Marquès, per la seva trajectòria professional i acadèmica i per la seva tasca en favor de

la normalització lingüística, i atès el veredictes emès pel Jurat, adoptat segons el que preveu l'article 26 del dit Reglament, proposo al Ple de l'Ajuntament que adopti el següent

ACORD

Ratificar el veredictes favorable emès pel Jurat constituït per a resoldre l'expedient per a la concessió de la Medalla d'Or de la Ciutat a la Sra. Aina Moll i Marquès, per la seva trajectòria professional i acadèmica i per la seva tasca en favor de la normalització lingüística, expedient iniciat pel Decret de batlia núm. 19148, de 24 d'octubre de 2012, i aprovat per unanimitat del Jurat en la seva sessió de dia 25 d'octubre d'enguany.

S'APROVA per unanimitat amb el quòrum de la majoria absoluta legal establerta.

8.4) Es proposa, dictaminat favorablement per la Comissió de Serveis a la Ciutadania:

Atesa l'acta de la sessió del Jurat d'Honors i Distincions de dia 25 d'octubre d'enguany, Jurat constituït d'acord amb l'article 20 del Reglament d'honors i distincions de l'Ajuntament de Palma, aprovat pel Ple en la sessió ordinària de dia 28 d'abril de 2005, en relació amb l'expedient per a la concessió de la Medalla d'Or al Sr. Miquel Lladó Oliver, per la seva trajectòria professional i la seva destacada tasca en l'assessorament i la defensa dels drets de la ciutadania de Palma, i atès el veredictes emès pel Jurat, adoptat segons el que preveu l'article 26 del dit Reglament, proposo al Ple de l'Ajuntament que adopti el següent

ACORD

Ratificar el veredictes favorable emès pel Jurat constituït per a resoldre l'expedient per a la concessió de la Medalla d'Or de la Ciutat al Sr. Miquel Lladó Oliver, per la seva trajectòria professional i la seva destacada tasca en l'assessorament i la defensa dels drets de la ciutadania de Palma, expedient iniciat pel Decret de batlia núm. 2045, de 14 de febrer de 2012, i aprovat per unanimitat del Jurat en la seva sessió de dia 25 d'octubre d'enguany.

S'APROVA per unanimitat amb el quòrum de la majoria absoluta legal establerta.

9. Proposta d'aprovació de la transferència de la gestió i explotació de la marca "Passion for Palma de Mallorca".

Es proposa, dictaminat favorablement per la Comissió de Serveis a la Ciutadania:

La Fundació Turisme Palma de Mallorca 365, en endavant Fundació, és una entitat pública sense afany de lucre de gestió mixta o public-privada, en matèria de turisme i protecció exterior, composta per l'Ajuntament de Palma, de forma majoritària, l'Autoritat Portuària de Balears i 25 empreses privades, totes elles de reconegut prestigi i/o líders del sector turístic a nivell nacional i internacional, que té per finalitat promocionar i fomentar el turisme de la ciutat de Palma de Mallorca.

Entre les funcions i activitats de la Fundació es troben les de: millorar l'oferta turística de la destinació mitjançant la creació, desenvolupament i promoció de productes turístics, innovadors i diferenciadors; elaborar, produir, editar, difondre i explotar material de divulgació, publicitat i imatge necessari a fi de donar a conèixer els recursos, béns i serveis turístics que ofereix la destinació, i fomentar la captació de visitants; així com, realitzar per sí mateixa quantes activitats, incloses en el seu cas les mercantils, condueixin directa o indirectament a la consecució de les finalitats de la Fundació.

Des de la Fundació es concep la comercialització dels productes promocionals i articles de regal i record amb la imatge de la marca oficial "Passion for Palma de Mallorca", imatge guanyadores del Concurs d'idees per a la promoció de la ciutat a través de la creació de la imatge de la marca Palma de Mallorca convocat per l'Institut Municipal de Turisme, com un servei essencial a través del qual es transmet la imatge de la ciutat, pel que no s'han de descuidar aspectes com: la qualitat, la varietat i la originalitat dels productes i articles.

La Fundació (successora de l'Institut Municipal de Turisme, entitat dependent de l'Ajuntament de Palma en matèria de turisme i promoció exterior de la ciutat de Palma de Mallorca, degut als nous reptes als que s'enfronta el sector turístic: l'expansió i la diversificació turística, el caràcter transversal del sector, lligats a la crisi econòmica i les necessitats de noves fonts de finançament, entre d'altres, el que suposà replantejar-se el model de gestió turística local, tant des de la perspectiva de l'eficàcia de les seves actuacions i mètodes de gestió, com des de la perspectiva de les seves fonts de finançament) desenvolupa i executa els drets i deures originàriament contrets per l'Institut Municipal de Turisme en el Concurs d'idees per a la promoció de la ciutat a través de la creació de la imatge de la marca Palma de Mallorca, en base a l'establert a la clàusula 15 de les bases de l'esmentat concurs.

En aquestes mateix bases, el segon paràgraf de la clàusula 19 estableix que "L'IMTUR i/o l'Ajuntament de Palma són propietaris del disseny seleccionat com a marca per a la línia dels productes o objectes de regal i record (*merchandising*), i poden, si s'escau i d'acord amb la legislació vigent, registrar-lo i adquirir-ne els drets de propietat industrial".

En aquest sentit l'Oficina Espanyola de Patents i Marques, organisme que atorga els drets de propietat industrial en tot el territori nacional, dona la possibilitat de protegir jurídicament els signes distintius, com ara les marques de productes -entenen per marca el títol que concedeix el dret exclusiu d'utilització d'un signe per a la identificació d'un producte o un servei en el mercat: paraules o combinacions de paraules, imatges, figures, símbols, gràfics, lletres, xifres, formes tridimensionals (embolics, envasos, formes del producte o la seva representació)- o serveis i els noms comercials -entenen per nom comercial el títol que concedeix el dret exclusiu a la utilització de qualsevol signe o denominació com a identificador d'una empresa en el trànsit mercantil, independentment del nom de la societat inscrit en el Registre Mercantil-.

El registre de la marca “Passion for Palma de Mallorca” és essencial per a la comercialització dels productes promocionals i articles de regal i record oficials de a nostra ciutat, regulat per la Llei 17/2001, de 7 de desembre, de Marques, ja que atorga el dret exclusiu d’impedir a un tercer la comercialització de productes idèntics o similars amb la mateixa marca o emprant una molt pareguda que pugui crear confusió entre els consumidors.

És per això que, a dia d’avui, l’Institut Municipal de Turisme ha iniciat les gestions necessàries per registrar la marca “Passion for Palma de Mallorca” davant l’Oficina Espanyola de Patents i Marques a favor de l’Ajuntament de Palma, per a la classe 35 (serveis publicitaris relacionats amb el sector turístic; serveis d’organització de fires i exposicions amb finalitats comercials o publicitàries; serveis de publicitat, redacció de texts publicitaris; serveis de promoció de vendes per a tercers; venda de productes al menor en comerços o a través de xarxes mundials de la informació; serveis d’assessorament, consultoria i assistència a la direcció de negocis; serveis d’informació i assessorament comercials als consumidors; recerca de patrocinadors; difusió de material publicitari (fulletons, prospectes, impresos, postres), difusió d’anuncis publicitaris). Encara i així, i a efectes de poder comercialitzar i distribuir els productes promocionals i articles de regal i record amb la marca “Passion for Palma de Mallorca” és necessari registrar, si no les quaranta-cinc classes existents, gran part d’aquestes, com per exemple la 3 (sabons i productes de perfumeria), la 9 (transmissió o reproducció de so o imatges), la 14 (articles de joieria, bijuteria i rellotgeria), la 16 (articles de papereria), la 18 (paraigües i para-sol), la 20 (miralls, marcs, productes de fusta), la 21 (utensilis i recipients per a ús domèstic i culinari; pintes i esponges; raspalls; articles de cristalleria; porcellana i pisa), la 24 (roba de llit; roba de taula), la 25 (peces de vestir, calçat, articles de capelleria), la 27 (estores, estorins i altres revestiments de sòls), la 28 (jocs i joguines; adornaments per a arbres de Nadal), la 30 (cafè, te; sucre, mel; sal; espècies), la 34 (articles per a fumadors), la 39 (organització de viatges) i la 41 (activitats esportives i culturals), entre d’altres.

Així mateix, l’article 46 de la Llei 17/2001, indica que “la marca i la seva sol·licitud es podrà transmetre, donar en garantia o ser objecte d’altres drets reals, llicències, opcions de compra, embargaments o altres mesures que resultin del procediment d’execució, per a tots o part dels productes o serveis per als quals estiguin registrades o sol·licitades, i inscriure’s en el Registre de Marques, sense perjudici dels demés negocis jurídics de que fos susceptible el dret de marca”.

Per altra banda, i com ja s’ha indicat a l’inici d’aquest document, l’Ajuntament de Palma participa de forma majoritària a la Fundació, així ho indica l’article 14 dels seus Estatuts, publicats en el BOIB núm. 52, de 12 d’abril de 2012, en el que s’estableix que el Patronat -“òrgan suprem de la Fundació, al qual correspon el govern i la representació de la institució, com també l’execució de les funcions...”- “està compost per: a. L’Ajuntament de Palma, el qual designa tants representants com siguin necessaris fins a arribar a la meitat més un del nombre total de patrons..., b. Cadascun dels altres ens o de les entitats fundadors ..., els quals poden nomenar un representant. c. Cadascuna de les entitats patrocinadores, les quals també poden nomenar un representant. La suma dels representants dels anteriors apartats b i c no pot superar, en cap cas, la meitat menys un dels membres del Patronat”.

L'escriptura de constitució de la Fundació, signada el 23 d'abril de 2012, davant el notari D. Julio Trujillo Zaforteza, també indica aquesta participació majoritària de l'Ajuntament de Palma, especialment a la seva estipulació tercera, en la que es fa referència a la dotació inicial de la Fundació, fixada en 157.000 €, 79.000 € dels quals foren aportats pel l'Ajuntament de Palma i 78.000 € per la resta d'entitats, a raó de 3.000 € cadascuna.

Les aportacions anuals de les entitats fundadores, patrocinadores i/o col·laboradores, establertes a l'art. 39 dels Estatuts de la Fundació, ja siguin dineràries o no dineràries (en espècie), s'establiran en els pressupostos anuals, seguint com a base les aportacions inicials esmentades en el paràgraf anterior, és a dir, l'Ajuntament de Palma participarà de manera majoritària aportant una quantitat superior a l'aportada per la resta d'entitats.

Arran de tot això, l'Àrea de Coordinació Municipal i Turisme considera de gran interès que sigui l'entitat en matèria turística i de promoció exterior, Fundació Turisme Palma de Mallorca 365, l'encarregada de gestionar el projecte dels productes promocionals i els articles de regal i record oficials de la ciutat de Palma de Mallorca, com a part de l'aportació anual de l'Ajuntament de Palma a la Fundació, per la qual cosa es proposa, previ dictamen de la Comissió corresponent, al Ple de l'Ajuntament, s'adopti el següent

ACORD

1. Transferir la gestió i l'explotació de la marca "Passion for Palma de Mallorca" a la Fundació Turisme Palma de Mallorca 365, en exclusiva, per a la totalitat dels productes i serveis registrats, a l'actualitat i en el futur, per a la producció, comercialització i distribució dels productes promocionals i articles de regal i record oficials de la ciutat de Palma de Mallorca, i per a la totalitat de l'àmbit territorial registrat, a l'actualitat i en el futur, durant un període de 10 anys, termini en el qual vigirà el registre d'aquesta marca a l'Oficina Espanyola de Patents i Marques sense necessitat de renovació.

No obstant això, la titularitat de la marca "Passion for Palma de Mallorca" l'ostentarà, en tot cas, l'Ajuntament de Palma.

2. Computar la valoració d'aquesta marca i dels seus possibles ingressos com a aportació de l'Ajuntament de Palma a la Fundació Turisme Palma de Mallorca 365.

3. Formalitzar les condicions i clàusules pertinents derivades d'aquest acord mitjançant un conveni entre l'Ajuntament de Palma i la Fundació Turisme Palma de Mallorca 365.

S'APROVA per unanimitat

"Conveni de col·laboració entre l'Ajuntament de Palma i la Fundació Turisme Palma de Mallorca 365 per a la transferència de la gestió i l'explotació de la marca "Passion for Palma de Mallorca"

Parts

Mateo Isern Estela, batle de l'Ajuntament de Palma de Mallorca, en nom i representació d'aquest.

Álvaro Gijón Carrasco, vicepresident primer de la Fundació Turisme Palma de Mallorca 365, en nom i representació d'aquesta, una entitat turística pública sense ànim de lucre i gestió publicoprivada, inscrita al Registre únic de fundacions de la comunitat autònoma de les Illes Balears amb el núm. 100000000312 i amb CIF G57744344.

Assistits per la Sra. Nieves Téllez García, secretària general del Ple de l'Ajuntament de Palma i del Patronat la Fundació Turisme Palma de Mallorca 365.

Antecedents

1. L'article 4.1 de la Llei 20/2006, de 15 de desembre, municipal i de règim local de les Illes Balears estableix que "els municipis es poden agrupar i tenen dret a associar-se amb altres i a cooperar entre ells i amb altres ens públics, en els termes establerts en la llei, per a exercir les seves competències, millorar la prestació de serveis a la ciutadania i també per a complir tasques d'interès comú. A aquests efectes, tenen capacitat per a establir convenis i crear mancomunitats, consorcis i associacions, i participar-hi, i també adoptar altres formes d'actuació conjunta".

2. La Fundació Turisme Palma de Mallorca 365 (d'ara endavant Fundació) és una entitat pública sense afany de lucre, de gestió mixta o publicoprivada en matèria de turisme i promoció exterior, integrada per l'Ajuntament de Palma, de forma majoritària, l'Autoritat Portuària de les Balears i 25 empreses privades, totes de reconegut prestigi i/o líders del sector turístic a nivell nacional i internacional, que té com a finalitat promocionar i fomentar el turisme de la ciutat de Palma de Mallorca.

3. La Fundació (successora de l'Institut Municipal de Turisme, IMTUR) desenvolupa i executa els drets i deures originàriament contrets per l'IMTUR en el Concurs d'idees per a la promoció de la ciutat a través de la creació de la imatge de la marca "Palma de Mallorca", convocat per aquest, d'acord amb la clàusula 15 de les bases del dit concurs, en el qual la imatge guanyadora fou l'anomenada "Passion for Palma de Mallorca".

En aquestes mateixes bases, el segon paràgraf de la clàusula 19 estableix que "l'IMTUR i/o l'Ajuntament de Palma són propietaris del disseny seleccionat com a marca per a la línia dels productes o objectes de regal i record (*merchandising*), i poden, si s'escau i d'acord amb la legislació vigent, registrar-lo i adquirir-ne els drets de propietat industrial".

4. El registre de la marca "Passion for Palma de Mallorca" és essencial per a comercialitzar els productes promocionals i articles de regal i record oficials de la nostra ciutat atès que, d'acord amb la Llei 17/2001, de 7 de desembre, de marques, atorga el dret exclusiu d'impedir a un tercer la comercialització de productes idèntics o similars amb la mateixa marca o emprant una molt pareguda que pugui crear confusió entre els consumidors, per la qual cosa l'Institut Municipal de Turisme ha iniciat les gestions necessàries per a dur a terme el dit registre davant l'Oficina Espanyola de Patents i Marques (OEPM) a favor de l'Ajuntament de Palma, per a la classe 35 (serveis publicitaris relacionats amb el sector turístic; serveis d'organització de fires i exposicions amb finalitats comercials o publicitàries; serveis de publicitat, redacció de texts publicitaris; serveis de promoció de vendes per a tercers; venda de productes al detall a comerços o a través de xarxes mundials de la informació; serveis d'assessorament, consultoria i assistència a la direcció de negocis; serveis d'informació i assessorament comercials als consumidors; recerca de patrocinadors; difusió de material publicitari (fullets, prospectes, impresos, pòsters, difusió d'anuncis publicitaris).

Així i tot, per a poder comercialitzar i distribuir els productes promocionals i articles de regal i record amb la marca "Passion for Palma de Mallorca" cal registrar, si no les quaranta-cinc classes existents, gran part d'aquestes, per la qual cosa els tècnics de la Fundació emetran un informe-proposta de les classes que considerin més adequades o adients per a ser registrades.

5. L'article 46 de la Llei 17/2001 indica que "la marca i la seva sol·licitud es poden transmetre, donar en garantia o ser objecte d'altres drets reals, llicències, opcions de compra, embargaments o altres mesures que resultin del procediment d'execució, per a tots o part dels productes o serveis per als quals estan registrades o sol·licitades, i inscriure's al Registre de marques, sense perjudici dels altres negocis jurídics de què sigui susceptible el dret de marca".

6. El Ple, en sessió ordinària de dia ... de de 2012, va adoptar els següents acords:

a) Transferir la gestió i l'explotació de la marca "Passion for Pama de Mallorca" a la Fundació Turisme Palma de Mallorca 365, en exclusiva, per a la totalitat dels productes i serveis registrats, a l'actualitat i en el futur, per a la producció, la comercialització i la distribució dels productes promocionals i articles de regal i record oficials de la ciutat de Palma de Mallorca, i per a la totalitat de l'àmbit territorial registrat, a l'actualitat i en el futur, durant un període de 10 anys, termini en el qual vigirà el registre d'aquesta marca a l'Oficina Espanyola de Patents i Marques sense necessitat de renovació.

No obstant això, la titularitat de la marca "Passion for Palma de Mallorca" la detindrà, en tot cas, l'Ajuntament de Palma.

b) Computar la valoració d'aquesta marca i dels seus possibles ingressos com a aportació de l'Ajuntament de Palma a la Fundació Turisme Palma de Mallorca 365.

c) Formalitzar les condicions i les clàusules pertinents derivades d'aquest acord mitjançant un conveni entre l'Ajuntament de Palma i la Fundació Turisme Palma de Mallorca 365.

7. Les parts desitgen unir els seus recursos i esforços per a posar en marxa aquest projecte de productes promocionals i articles de regal i record oficials de la ciutat de Palma de Mallorca, per la qual cosa consideren d'interès establir aquest Conveni que faciliti la col·laboració.

Ambdues parts ens reconeixem mútuament la capacitat legal necessària per a formalitzar aquest Conveni, d'acord amb les següents

Clàusules

1. L'objecte d'aquest Conveni és transferir la gestió i l'explotació de la marca "Passion for Palma de Mallorca" a la Fundació per a la producció, la comercialització i la distribució dels productes promocionals i articles de regal i record oficials de la ciutat de Palma de Mallorca.

2. El titular de la marca "Passion for Palma de Mallorca", de la qual actualment es tramita el registre a l'OEPM a la classe 35 (expedient núm. M 3040928), és i serà, en tot cas, l'Ajuntament de Palma.

3. Mitjançant aquest Conveni l'Ajuntament de Palma transfereix a la Fundació, amb subjecció als termes i les condicions establerts en aquest document, la gestió i l'explotació de la marca "Passion for Palma de Mallorca" en exclusiva, per a la totalitat dels productes i serveis i l'àmbit territorial registrats, a l'actualitat i en el futur, perquè la Fundació s'encarregui de la producció, la comercialització i la distribució de productes promocionals i articles de regal i record oficials de la ciutat, mitjançant el procediment que consideri més adient.

4. L'Ajuntament de Palma podrà utilitzar la marca "Passion for Palma de Mallorca" en els termes que consideri oportuns d'acord amb l'estratègia de comunicació i/o promoció de la ciutat dissenyada en cada moment, sense que aquesta utilització es pugui considerar en cap moment una vulneració de la transferència de la gestió i l'explotació d'aquesta marca.

5. La transferència de la gestió i l'explotació de la marca a la Fundació és total i afecta no només els productes i/o serveis registrats a l'actualitat, sinó també els que puguin registrar en el futur l'Ajuntament mateix, la Fundació i/o l'adjudicatari o llicenciatari de qualsevol procediment de contractació duit a terme per a la producció, la comercialització i la distribució de productes promocionals i articles de regal i record oficials de la ciutat de Palma de Mallorca.

6. Contraprestacions econòmiques:

1. En contraprestació per la cessió de la gestió i l'explotació de la marca "Passion for Palma de Mallorca" la Fundació transferirà anualment a l'Ajuntament el 82% dels ingressos que hagi obtingut per aquest concepte.
2. La Fundació obtindrà com a propis el 18% dels ingressos obtinguts per la gestió i l'explotació de la marca "Passion for Palma de Mallorca" (12% en concepte de despeses de gestió i 6% en concepte de benefici per la gestió).
3. L'Ajuntament, com a part de la seva aportació, abonarà anualment a la Fundació la quantitat equivalent al 82% dels ingressos que hagi obtingut aquesta en concepte de la cessió de la gestió i l'explotació de la marca "Passion for Palma de Mallorca".
4. Totes les transferències econòmiques que es facin en compliment d'aquesta clàusula es duran a terme i formalitzaran per compensació a comptabilitat.
5. La Fundació haurà de retre comptes a l'Ajuntament, per a la qual cosa facilitarà periòdicament, o quan aquest ho requereixi, informació sobre la gestió i l'explotació de la marca objecte d'aquest Conveni.

7. L'Ajuntament, com a titular de la marca "Passion for Palma de Mallorca" i en defensa de la seva imatge, podrà limitar els productes i els serveis, l'àmbit territorial registrats, la producció, la comercialització i la distribució de productes promocionals i articles de regal i record oficials de la ciutat.

L'Ajuntament té la facultat d'inspeccionar l'objecte d'aquest Conveni i ordenar les disposicions que consideri oportunes per al seu compliment.

8. És responsabilitat de la Fundació complir tots els requisits exigits per la normativa vigent i les gestions i les autoritzacions necessàries per a dur a terme els procediments de contractació per a la producció, la comercialització i la distribució de productes promocionals i articles de regal i record oficials de la ciutat, així com els registres i/o les modificacions, si s'escau, a l'OEPM.

9. Aquest Conveni vigirà des que es firmi fins que finalitzi el termini del registre de la marca a l'OEPM sense necessitat de renovació (10 anys des de la seva sol·licitud) i s'entendrà prorrogat tàcitament pels corresponents períodes de renovació de la marca, si cap de les dues parts no ho denuncia per escrit amb una antelació de quinze dies. En aquest darrer cas, els acords o els contractes específics que estiguin en execució es continuaran desenvolupant fins que finalitzin.

No obstant això, es podrà resoldre el Conveni abans que es compleixi aquest termini per acord mutu de les parts.

Com a prova de conformitat, firmam aquest Conveni en tres exemplars."

10. Proposta d'aprovació de declarar en situació de crèdit no disponible l'import de 246.443'25€ de diverses partides per fer front al pagament dels interessos dels préstecs signats a l'empara del RFL 4/2012 Palma Activa.

Es proposa, dictaminat favorablement per la Comissió de Comptes, Economia i Recursos Humans:

La Junta de Govern de dia 17 d'octubre va aprovà suplementar diverses aplicacions pressupostàries del pressupost municipal principal i significativament destinades al pagament dels interessos dels préstecs signats a l'empara del Reial Decret Legislatiu

4/2012, de 24 de febrer, d'establiment d'un mecanisme de finançament pel pagaments a proveïdors d'entitats locals. Aquest suplement s'ha finançat amb minoracions de les aportacions municipals als organismes i/o Fundacions, d'acord amb el següent detall:

14 16300 44900	Transf. cts. EMAYA	1.000.000,00
03 34200 41000	esports.- transf. cts a l'IME	600.000,00
10 32100 41200	Educació.- Aport. Patr. Escoles d'Infants	250.000,00
03 33300 44501	Transf. Cts. Fund. Casal d'art i Espai exp.	65.000,00
07 43200 41900	Transf. Cts. A organismes de turisme	400.000,00
08 15200 41100	Habitatge.- Transf. Cts. Patr. Mpal. Habitatge	70.000,00
03 33300 44500	Transf. Cts. A la Fund. Pilar i Joan Miró a Mallorca	90.000,00
18 24100 41700	Palma Activa.- Transf. Cts.	<u>246.443,25</u>

D'acord amb l'abans exposat, l'Agència de Desenvolupament Local de l'Ajuntament de Palma, PalmaActiva, ha de procedir a declarar en situació de crèdits no disponibles la quantia de 246.443,25 €..

La competència per a declarar un crèdit com a no disponible ve atribuïda al Ple de la Corporació, art. 33 RD 500/1990, de 20 d'abril. Segons informa la Intervenció municipal l'aprovació de declaració de crèdits no disponibles de tots els organismes i empreses municipals anteriors s'incorporaran a l'ordre del dia del ple de 29 de novembre.

Per tot això, vist el breu termini per a prendre l'acord i la tramitació prèvia per a la posterior l'aprovació pel Ple de la corporació, no havent temps material per a programar sessió ordinària del Consell Rector en aplicació de l'establert als articles XIII, XVIII i XIX dels Estatuts de l'Agència de Desenvolupament Local de l'Ajuntament de Palma, PalmaActiva, es proposa a la Presidenta dicti d'urgència la següent,

RESOLUCIÓ

1r.- Declarar en SITUACIÓ DE CRÈDIT NO DISPONIBLE l'import de 246.443,25 € per atendre les despeses derivades del pagament dels interessos dels préstecs signats a l'empara del RDL 4/2012, segons el següent detall:

Aplicació pressupostària			Descripció	Import
10	24100	2290400	PROG. EMPLEA.- PROG. PLA OCUPACIÓ	50.000,00
20	24100	4700000	PROG. EMPLEA.- SUVB. PROG. PRÀCTIQUES A EMPRESES	20.000,00
20	24100	4890000	PROG. EMPLEA.- TRANSF. BEQUES PRÀCTIQUES EMPRESES	59.138,25
40	43300	2290200	PROG. EMPRESA.- PROG. IMPULS SECTORS PRODUCTIUS	102.305,00
40	43300	4890300	PROG. EMPRESA.- TRANSF. FUNDACIÓ BANESTO - PROG. YUZZ	15.000,00
TOTAL				246.443,25

2n.- Elevar el present acord al Ple de l'Ajuntament per a la seva aprovació definitiva de conformitat amb l'establert al l'article 33.3 del Reial Decret 500/1990, de 20 d'abril, pel que se desenvolupa el Capítol Primer del Títol Sisè de la Llei Reguladora d'Hisendes Locals.

3r.- Donar compte al Consell Rector d'aquest Organisme de l'adopció d'aquest acord a la primera reunió que celebri.

S'APROVA per 17 vots a favor (PP) i 12 vots en contra (PSIB-PSOE i PSM-IV-ExM)

11. Proposta d'aprovació de declarar en situació de crèdit no disponible l'import de 70.000'00€ de diverses partides per fer front al pagament dels interessos dels préstecs signats a l'empara del RDL 4/2012, Patronat de l'Habitatge.

Es proposa, dictaminat favorablement per la Comissió de Comptes, Economia i Recursos Humans:

El Ple del Ajuntament en data de 25 d'octubre de 2012 va aprovar la modificació de crèdit n. 4 de crèdit extraordinari i suplement de crèdit, finançat amb baixes de crèdit i majors ingressos en el Pressupost Propi de la Corporació per a 2012, per poder atendre les despeses derivades del pagament dels interessos dels préstecs signats a l'empara del Real Decret - Llei 4/2012, de 24 de febrer, pel que se determinen obligacions d'informació i procediments necessaris per establir un mecanisme de finançament pel pagament als proveïdors de les entitats locals, operació no prevista en el pressupost inicial aprovat definitivament per acord plenari de 30 de març, així com suplementar altres aplicacions pressupostàries que s'estimen insuficients fins final d'any.

Els recursos amb què s'ha de finançar aquesta modificació de crèdit serà amb baixes de crèdit d'altres aplicacions pressupostàries del Pressupost vigent no compromesos que es poden reduir sense pertorbar el respectiu servei així com majors ingressos.

D'acord amb l'anterior el Patronat Municipal de l'Habitatge pot realitzar baixes de crèdit en determinades aplicacions pressupostàries sense pertorbar el seu servei.

Així doncs, procedeix declarar en situació de crèdits no disponibles les quantitats corresponents a les aplicacions pressupostàries que el Patronat Municipal de l'Habitatge considera que es poden donar de baixa sense pertorbar el seu servei, a fi de destinar-les a la finalitat abans descrita.

Per tot el que s'ha exposat, el Gerent del Patronat Municipal de l'Habitatge és de l'opinió que cal elevar al Consell Rector per a la seva aprovació i posterior elevació al Ple la següent

PROPOSTA

1r.- Declarar en situació de crèdit no disponible els imports de les partides pressupostàries del Patronat Municipal de l'Habitatge que a continuació es detallen per a destinar-les a la finalitat prevista a l'acord de modificació de crèdit n. 4 de crèdit extraordinari i suplement de crèdit en el Pressupost Propi de la Corporació per a 2012 aprovat en sessió plenària de data 25 d'octubre de 2012.

Aplicació Pressupostària	Descripció	Import
00.15200.130.00	Habitatge.- Retribució Personal Laboral	6.000,00 €
00.15200.160.00	Habitatge.- Quota Patronal Assegurances Socials	2.000,00 €
00.15200.202.01	Lloguers Programa Palma Habitada	10.000,00 €
00.15200.213.00	Manteniment Maquinaria, Instal·lacions i Utiltatge	14.000,00 €
00.15200.220.00	Habitatge.- Despeses Oficina	6.000,00 €
00.15200.220.01	Premsa, revistes i altres publicacions	2.000,00 €
00.15200.226.05	Divulgació Programes i Publicitat	10.000,00 €
00.15200.480.00	Subvencions Lloguers Palma Habitada	20.000,00 €
	TOTAL	70.000,00 €

2n.- Elevar el present acord al Ple de l'Ajuntament de conformitat amb l'establert al l'article 33 del Reial Decret 500/1990, de 20 d'abril, pel que se desenvolupa el Capítol Primer del Títol Sisè de la Llei Reguladora d'Hisendes Locals.

S'APROVA per 17 vots a favor (PP) i 12 vots en contra (PSIB-PSOE i PSM-IV-ExM)

12. Proposta d'aprovació de reconeixement de deute a un proveïdor per import de 10.879'60€

Es proposa, dictaminat favorablement per la Comissió de Comptes, Economia i Recursos Humans:

El Servei d'Edificis Municipals en data 31 d'agost de 2012 (ANNEX 1) ha remès a aquest Servei Administratiu, per a tramitar el corresponent reconeixement de deute, la factura 110157 de 28 de març de 2011 de REFRIGERACIÓN Y CONFORT, S.A. per un import de 10.879,60 €, 18 % IVA inclòs.

En aquest informe justifica que al seu moment no es va tramitar i, fent constar la seva conformitat a la factura, proposa el reconeixement del deute i l'abonament de la dita factura de l'import de 10.879,60 €, 18 % IVA inclòs, amb càrrec a la partida 2012 11 93501 62300 EDIFICIS MUNICIPALS.- EQUIPAMENTS I INSTAL·LACIONS.

Per tot això, atesa la necessitat d'abonar les dites factures, d'acord amb el que estableixen l'art. 123.p de la Llei 7/1985, de 2 d'abril, reguladora de les bases del règim local; arts. 22 a 27 de la Llei 30/92, de 26 de novembre, de règim jurídic de les administracions públiques i del procediment administratiu comú; l'art. 176 del Reial Decret Legislatiu 2/2004, de 5 de març, pel qual s'aprovà el Text refós de la Llei reguladora de les hisendes locals; les Bases d'execució del Pressupost municipal; els articles 3, 63 i 80 del Reglament orgànic del Ple de l'Ajuntament, aprovat el dia 29 de juliol de 2004; i l'article 50.11 del Reglament d'Organització, funcionament i règim jurídic de les corporacions locals, previ dictamen de la Comissió de Comptes, Economia i Recursos humans, propòs al Ple l'adopció del següent

A C O R D

1r. Reconèixer el deute amb l'empresa REFRIGERACIÓN Y CONFORT, S.A., amb CIF A-07325590, amb domicili al C/ Conradors, 40, 07141 Pol. Marratxí, de la factura 110157 de 28 de març de 2011 de REFRIGERACIÓN Y CONFORT, S.A. per un import de 10.879,60 € 18 % IVA inclòs.

Tot això, atès l'informe de data 31 d'agost de 2012 (ANNEX 1) del Servei d'Edificis Municipals en el qual proposa el reconeixement d'aquest deute ja que la factura no es va tramitar al seu moment, fent-hi constar la seva conformitat.

2n. Abonar a l'empresa REFRIGERACIÓN Y CONFORT, S.A., amb CIF A-07325590, amb domicili al C/ Conradors, 40, 07141 Pol. Marratxí, la factura 110157 de 28 de març de 2011 de l'import de 10.879,60 € 18 % IVA inclòs., amb càrrec a la partida 2012 11 93501 62300 EDIFICIS MUNICIPALS.-EQUIPAMENTS I INSTAL·LACIONS del vigent pressupost de despeses municipal.

3r. Comunicar el present acord a l'empresa adjudicatària i a la secció de Comptabilitat.

S'APROVA per 17 vots a favor (PP) i 12 abstencions (PSIB-PSOE i PSM-IV-ExM)

13. Proposta d'aprovació de reconeixement de deute a un proveïdor per import de 7.673'48€

Es proposa, dictaminat favorablement per la Comissió de Comptes, Economia i Recursos Humans:

El Servei d'Enllumenat Públic en data 24 d'octubre de 2012 (ANNEX 1) ha remès a aquest Servei Administratiu, per a tramitar el corresponent reconeixement de deute, la factura F12-066 de 21 de setembre de 2012 de la UTE CITELUM IBÉRICA, S.A. EMTE SERVICE S.A.U., CIF U-57550949, amb domicili al C/ Gremi de Boneters, 19-B, Polígon de Son Castelló, 07009 de Palma de Mallorca, per un import de 7.673,48 €, 21 % IVA inclòs.

En aquest informe justifica que al seu moment no es va tramitar per l'òrgan sol·licitant, i fent constar la seva conformitat a la factura, proposa el reconeixement del deute i l'abonament de la dita factura de l'import de 7.673,48 €, 21 % IVA inclòs, amb càrrec a la partida 2012 11 16502 60100 ENLLUM. PÚBLIC.- INVERS. NOVA INFRAESTR. BÀSICA.

Per tot això, atesa la necessitat d'abonar les dites factures, d'acord amb el que estableixen l'art. 123.p de la Llei 7/1985, de 2 d'abril, reguladora de les bases del règim local; arts. 22 a 27 de la Llei 30/92, de 26 de novembre, de règim jurídic de les administracions públiques i del procediment administratiu comú; l'art. 176 del Reial Decret Legislatiu 2/2004, de 5 de març, pel qual s'aprovà el Text refós de la Llei reguladora de les hisendes locals; les Bases d'execució del Pressupost municipal; els articles 3, 63 i 80 del Reglament orgànic del Ple de l'Ajuntament, aprovat el dia 29 de juliol de 2004; i l'article 50.11 del Reglament d'Organització, funcionament i règim

jurídic de les corporacions locals, previ dictamen de la Comissió de Comptes, Economia i Recursos humans, propòs al Ple l'adopció del següent

A C O R D

1r. Reconèixer el deute amb l'empresa UTE CITELUM IBÉRICA, S.A. EMTE SERVICE S.A.U., CIF U-57550949, amb domicili al C/ Gremi de Boneters, 19-B, Polígono de Son Castelló, 07009 de Palma de Mallorca, per un import de 7.673,48 € 21 % IVA inclòs.

Tot això, atès l'informe de data 8 d'octubre de 2012 (ANNEX 1) del Servei d'Enllumenat Públic en el qual proposa el reconeixement d'aquest deute ja que la factura no es va tramitar al seu moment per l'òrgan sol·licitant, fent constar la seva conformitat amb la factura i el servei realitzat.

2n. Abonar a l'empresa UTE CITELUM IBÉRICA, S.A. EMTE SERVICE S.A.U., CIF U-57550949, amb domicili al C/ Gremi de Boneters, 19-B, Polígono de Son Castelló, 07009 de Palma de Mallorca, de l'import de 7.673,48 € 21 % IVA inclòs., amb càrrec a la partida 2012 11 16502 60100 ENLLUM. PÚBLIC.- INVERS. NOVA INFRAESTR. BÀSICA del vigent pressupost de despeses municipal.

3r. Comunicar el present acord a l'empresa adjudicatària i a la secció de Comptabilitat.

S'APROVA per 17 vots a favor (PP) i 12 abstencions (PSIB-PSOE i PSM-IV-ExM)

14. Proposta d'aprovació de reconeixement de deute a varis proveïdors IME per import de 14.064'48€

Es proposa, dictaminat favorablement per la Comissió de Comptes, Economia i Recursos Humans:

Durant l'any 2010 i 2011 varen quedar sense tramitar les factures que figuren a la relació que s'adjunta, la qual és conseqüència de compromisos adquirits dins l'any 2010 i 2011. Per això, d'acord amb el que estableixen l'article 23.e del Reial decret legislatiu 781/1986, de 18 d'abril, text refós de les disposicions legals vigents en matèria de règim local; l'article 123.p de la Llei 7/1985, de 2 d'abril, reguladora de les bases del règim local; arts.22 a 27 de la Llei 30/92, de 26 de novembre, de règim jurídic de les administracions públiques i del procediment administratiu comú; els art.176 y 188 del Reial decret legislatiu 2/2004, de 5 de maig, pel qual s'aprova el Text refós de la Llei reguladora de les hisendes locals; la Base 27 reconeixement extrajudicial dels crèdits de les Bases d'execució del Pressupost municipal per a l'any 2012 aprovat pel Ple de l'Ajuntament el dia 30 de març de 2012; els articles 3, 63 i 80 del Reglament orgànic del Ple de l'ajuntament, aprovat el dia 29 de juliol de 2004; els articles 172 i 173.5 del Reglament d'organització, funcionament i règim jurídic de les corporacions locals, s'eleva a l'aprovació del Ple, prèvia aprovació de la Comissió de Comptes, Economia i Recursos humans i prèvia aprovació del Consell Rector de l'Institut Municipal de l'Esport l'adopció del següent

ACORD

1. Reconèixer el deute per un total de 14.064,48€(catorze mil seixanta-quatre euros amb quaranta-vuit cèntims) segons la relació adjunta número F/2012/213 i, per tant, abonar aquest import.

2. Elevar a l'aprovació del Ple.

S'APROVA per 17 vots a favor (PP) i 12 abstencions (PSIB-PSOE i PSM-V-ExM)

15. Proposta d'aprovació de reconeixement de deute a varis proveïdors IME per import de 43.355, 01€

Es proposa, dictaminat favorablement per la Comissió de Comptes, Economia i Recursos Humans:

Les factures que figuren a la relació corresponen als serveis que s'han realitzats per diverses entitats, sense haver-se fiscalitzat prèviament els actes que donen lloc al reconeixement de les obligacions derivades de les esmentades prestacions, i per tant, prescindint del procediment legalment establert, van acompanyades de l'Informe del Gerent justificatiu d'inici d'expedient per a la contractació del servei i informe del Cap d'Àrea de necessitat del servei.

Per això, d'acord amb el decret de batllia 15047 de 18 de novembre de 2004, d'Organització dels Serveis Administratius de l'Ajuntament i de delegacions de competències a les Regidories d'Àrea i d'acord amb el capítol IV dels vigents Estatuts de l'Institut Municipal de l'Esport, i amb la Base 27 reconeixement extrajudicial dels crèdits de les Bases d'execució del Pressupost municipal per a l'any 2012 aprovat pel Ple de l'Ajuntament el dia 30 de març de 2012, s'eleva a l'aprovació del Ple, prèvia aprovació de la Comissió de Comptes, Economia i Recursos humans i prèvia aprovació del Consell Rector de l'Institut Municipal de l'Esport l'adopció del següent

ACORD

1.- Aprovar el reconeixement de deute de la relació de factures número F/2012/216 per un import de 43.355,01€ (quaranta-tres mil tres-cents cinquanta-cinc euros amb un cèntim) i, en conseqüència, formalitzar i aprovar la seva despesa.

2. Elevar a l'aprovació del Ple.

S'APROVA per 17 vots a favor (PP) i 12 abstencions (PSIB-PSOE i PSM-V-ExM)

16. Proposta d'aprovació de subsanar error material acord de reconeixement de deute aprovat pel Ple de 27-09-2012.

Es proposa, dictaminat favorablement per la Comissió de Comptes, Economia i Recursos Humans:

S'ha detectat un error material en l'acord adoptat pel Ple de la Corporació en sessió ordinària de data 27-09-12, mitjançant el qual s'aprova un reconeixement de deute, per import total de 2.283,05 euros (IVA inclòs), corresponent a 2 factures núms.11/40 i 11/41, ambdues de data 24-05-11, del Sr. BARTOLOMÉ DARDER VIDAL, amb N.I.F. 43.084.916M, en concepte de campanya publicitària per la promoció del Mercat de 2ª mà de Son Fusteret. L'esmentat error consisteix en que l'import de la despesa i deute a càrrec de la Corporació que determina la concreta factura 11/40, pel disseny de la campanya, ascendeix a la quantitat de 1.858,50 euros (IVA inclòs), en lloc de 1.622,25 euros resultants del descompte del 15% d'IRPF.

Essent correcte l'import consignat de l'altra factura (núm. 11/41 per 660,80 euros, en concepte d'impressió d'OPIS), cal concloure que l'import total del reconeixement del deute al Sr. Bme. Darder Vidal per les 2 factures 11/40 i 11/41 ha de ascendir a la suma de 1.858,50 euros més 660,80 euros, és a dir, un total de 2.519,30 euros (IVA inclòs), en lloc dels 2.283,05 euros contemplats indegudament a l'acord plenari adoptat en data 27-09-12.

D'acord amb l'exposat, el T.A.G. Cap de Servei que subscriu és del parer que, de conformitat amb el que s'estableix en l'article 123.1, apartats h) i p), de la Llei 7/1985, de 2 d'abril, reguladora de les Bases de Règim Local, en la redacció donada per la Llei 57/2003, de 16 de desembre, de Mesures per a la Modernització del Govern Local; l'article 105.2 de la Llei 30/1992, de 26 de novembre, de Règim Jurídic de les Administracions Públiques i Procediment Administratiu Comú; l'article 60.2 del RD 500/1990, de 20 d'abril, que desenvolupa el Cap.I del Títol VI de la Llei 39/1988 d'Hisendes Locals, en matèria de pressuposts; i altra normativa concordant d'aplicació, i a instància de la Ilma. Sra. Regidora de l'Àrea delegada de Sanitat i Consum, i d'acord amb el Decret de Batlia núm. 05309 de data 26-03-2012, que refon els decrets d'organització dels serveis administratius d'aquesta Corporació, per part del Ple de l'Ajuntament es podria adoptar el següent

A C O R D

PRIMER.- Subsanan l'error material contingut en l'acord de reconeixement de deute adoptat pel Ple de la Corporació en sessió ordinària de data 27-09-12, corresponent a 2 factures núms. 11/40 i 11/41 del Sr. BARTOLOMÉ DARDER VIDAL, amb N.I.F. 43.084.916M i domicili en C/ Gilabert de Centelles, 10, 1º-3ª, C.P. 07005, de Palma, ambdues amb data 24-05-11 en concepte de campanya publicitària del Mercat de segona mà de Son Fusteret, en el sentit de que l'import total de l'esmentat reconeixement de deute ha d'ascendir a la quantitat de 2.519,30 euros (IVA inclòs), en lloc de l'import de 2.283,05 euros recollit a l'esmentat acord.

Tal correcció es deu a un error apreciat en l'import de la concreta factura núm. 11/40, la qual determina un deute i una despesa per la Corporació de 1.858,50 euros (IVA inclòs), en lloc de 1.622,25 euros resultants del descompte del 15% d'IRPF, import recollit indegudament a l'acord plenari de data 27-09-12.

Es disposa la subsanació de l'error amb càrrec a la mateixa partida 19.43900.226.02 "Consum – Publicitat i Propaganda" del vigent pressupost 2012.

S'APROVA per 17 vots a favor (PP) i 12 abstencions (PSIB-PSOE i PSM-V-ExM)

17. Proposta d'aprovació tarifes 2013 Mercapalma.

Es proposa, dictaminat favorablement per la Comissió de Comptes, Economia i Recursos Humans:

El servei de Mercat Central de Fruites i Hortalisses, prestat per l'Ajuntament de Palma en règim d'empresa mixta, a través de l'entitat Mercados Centrales de Abastecimiento de Palma de Mallorca S.A. (MERCAPALMA S.A, amb CIF A07021751), determina l'aplicació de les corresponents tarifes, que són les que resulten aprovades per la Corporació municipal, d'acord amb les previsions contingudes al vigent Reglament de prestació del Servei de la Unitat Alimentària MERCAPALMA (aprovat definitivament mitjançant acord plenari de data 24-06-04, publicat al BOIB núm. 163 de data 18-11-04), preveient l'article 32 la revisió i actualització de dites tarifes amb caràcter ordinari, periòdicament.

En data 30-10-2012 el Director Gerent de MERCAPALMA S.A, ha presentat al Registre General de la Corporació una sol·licitud d'aprovació d'una revisió tarifària per a l'exercici 2013 pel que fa als conceptes de "Parades de fruites i hortalisses" i "Entrada de vehicles". La tarifa en concepte de "Bàscula" romandrà igual. S'adjunta a l'efecte certificació de l'aprovació inicial de les noves tarifes pel Consell d'Administració de MERCAPALMA S.A. en sessió de data 26-10-12, així com un estudi econòmic justificatiu al respecte.

Pel que fa específicament al concepte "Parades de fruites i hortalisses", s'indica en la documentació presentada la necessitat d'ajustar la tarifa de 454,25 euros/parada/mes, vigent per a 2012, a la dada oficial de variació anual de l'IPC 2012, una vegada coneguda definitivament la mateixa a la finalització de l'exercici, més el 50% de la dada oficial de variació anual de l'IPC 2010.

Cal recordar que, a instàncies dels majoristes de fruites i productes hortícoles (acord de MERCAPALMA amb la patronal de data 1-04-11 en relació amb l'acord de data 18-05-00), aquestes concretes tarifes per a 2011 no variaren; i que per a 2012 s'ajustaren a la variació d'IPC durant 2011 més un primer 50 % de la variació IPC de 2010 (acord plenari municipal de data 24-11-11).

Havent-se sol·licitat informe a la Intervenció municipal, aquesta ha informat favorablement la proposta de tarifes per 2013, indicant que, amb les tarifes proposades, se cobreix com a mínim el cost del servei i se n'assegura el total finançament, d'acord amb les previsions dels costos i dels ingressos formulades pel Director-Gerent al seu estudi econòmic, estimant-se així que la revisió tarifària proposada s'ajusta, des d'un punt de vista econòmic, a les previsions contingudes a l'article 32 del citat Reglament de prestació del Servei de la Unitat Alimentària MERCAPALMA S.A. Pel que fa específicament al concepte "Parades de fruites i

hortalisses”, indica l’informe de la Intervenció municipal que, partint de la tarifa vigent per a 2012 de 454,25 euros/parada/mes, la tarifa per dit concepte per a 2013 es determinarà quan es xifri oficialment per l’I.N.E. el percentatge de variació interanual de l’IPC de desembre 2011 a desembre 2012 a nivell nacional; variació a la qual s’afegirà, d’acord amb la proposta elevada per MERCAPALMA, un 1,50 %, corresponent al 50% del 3,00 %, que és la xifra, determinada oficialment per l’I.N.E., de la variació interanual de l’IPC de desembre 2009 a desembre 2010. Conclou l’informe que dits concrets ajustaments es subjecten a les citades previsions reglamentàries sobre cobrir com a mínim el cost del servei i assegurar-ne el total finançament.

D’acord amb l’exposat, el T.A.G. Cap de Servei que subscriu és del parer que, de conformitat amb el que s’estableix en l’article 123.1, apartats k) i p), de la Llei 7/1985, de 2 d’abril, reguladora de les Bases de Règim Local, en la redacció donada per la Llei 57/2003, de 16 de desembre, de Mesures per a la Modernització del Govern Local, l’article 32 del Reglament de prestació del Servei de la Unitat Alimentària MERCAPALMA (acord plenari de data 24-06-04, publicat al BOIB núm. 163 de data 18-11-04), i altra normativa concordant d’aplicació, i a instància de la Ilma. Sra. Regidora de l’Àrea delegada de Sanitat i Consum, a qui està adscrita l’empresa mixta MERCAPALMA SA d’acord amb el Decret de Batlia núm. 05309 de data 26-03-2012 que refon els decrets d’organització dels serveis administratius d’aquesta Corporació, per part del Ple de l’Ajuntament es podria adoptar el següent

A C O R D

PRIMER.- Aprovar les tarifes per a l’exercici 2013 corresponents al servei de Mercat Central de Fruites i Hortalisses prestat per l’empresa mixta Mercados Centrales de Abastecimiento de Palma de Mallorca S.A. (MERCAPALMA S.A.), en base a la sol·licitud de revisió, aportant el pertinent estudi econòmic justificatiu, presentada pel seu Director-Gerent, previ acord de data 26-10-2012 adoptat a l’efecte pel Consell d’Administració de l’entitat, i ateses les previsions contingudes a l’article 32 del vigent Reglament de prestació del Servei de la Unitat Alimentària MERCAPALMA.

Dita revisió tindrà efecte a partir de l’ 1 de gener de 2013.

El detall de la revisió tarifària aprovada és el següent:

TARIFA	Tarifes 2012	Tarifes 2013
Parades fruites i hortalisses	454,25 €/loc/mes	IPC real 2012 més el 50% del IPC 2010
Bàscula	1,15 €/pesada	1,15 €/pesada
Entrada	0,15/1,00/1,05/1,50/2,60/3,50/ 4,25 € vehicle segons tonatge (IVA inclòs)	0,15/1,05/1,10/1,55/2,75/3,70/ 4,45 € vehicle segons tonatge (IVA inclòs)

Pel que fa específicament al concepte “Parades de fruites i hortalisses”, i partint de la tarifa vigent per a 2012 de 454,25 euros/parada/mes, la tarifa per dit concepte per a 2013 es determinarà definitivament quan es xifri oficialment per l’Institut Nacional d’Estadística el percentatge de variació interanual de l’IPC de desembre 2011 a desembre 2012 a nivell nacional; i a dita variació s’afegirà el 1,50 % en concepte del 50% de la xifra de variació interanual de l’IPC de desembre 2009 a desembre 2010. Aquests ajustaments tindran efecte des de l’1 de gener de 2013.

SEGON.- Remetre al BOIB el present acord per a la seva publicació i aplicació a partir de l’1 de gener de 2013.

S’APROVA per 17 vots a favor (PP) i 12 vots en contra (PSIB-PSOE i PSM-IV-ExM)

18. Proposta d’aprovació tarifes 2013 Empresa Funerària Municipal.

Es proposa, dictaminat favorablement per la Comissió de Comptes, Economia i Recursos Humans:

Per part de l’ Empresa Funerària Municipal ,EFMSA s’han presentat les tarifes corresponents a serveis funeraris, serveis especials, servei de transport, serveis supletoris, tramitacions administratives, serveis trasllats, serveis d’incineració i serves integrals per a l’any 2013, aprovades pel Consell d’Administració en data 20 de novembre de 2012, després de tramitat el corresponent expedient de revisió.

Esmentades tarifes han estat informades favorablement per l’economista municipal.

Pel que s’ha exposat, la cap de departament que subscriu es del parer que de conformitat amb el que estableix l’article 123 de la Llei 7/85 de 2 d’abril Reguladora de les Bases de Regim Local, segons l’addició efectuada per la Llei 57/2003 de 16 de desembre de mesures per a la modernització del Govern Local i altre normativa concordant d’aplicació, per l’Excm. Ajuntament Ple, es podria adoptar el següent

A C O R D

1.- Aprovar les tarifes de l’empresa Funerària Municipal EFMSA , per a l’any 2013, les quals s’adjunten en document a part i formen part del present acord.

2.- Publicar al BOIB esmentat acord juntament amb les tarifes , per a general coneixement i per a la seva aplicació a partir del 1 de gener de 2013

TARIFES ANY 2013

(preus sense I.V.A.)

SERVEIS FUNERARIS

DESCRIPCIÓ DEL SERVEI

- ◇ ATENCIÓ TELEFÓNICA I COORDIANCIÓ DEL SERVEI.
- ◇ GESTIÓ ADMINISTRATIVA DE DOCUMENTS I PERMISOS.
- ◇ ASSESSORAMENT SEGONS NECESSITATS I DESITJOS DE LA FAMILIA I INICIAR LA CONTRACTACIÓ DE TOTS ELS SERVEIS SOL·LICITATS
- ◇ GESTIÓ DE SOL·LICITUD D' ESQUELES, RECORDATORIS ADORNAMENTS FLORALS.
- ◇ RECOLLIDA AMB FURGÓ FUNERÀRI AMB SUDARI I TRANSPORT FINS EL TANATORI I O TANATORI II (LLIURE ELECCIÓ) DES DE QUALSEVOL LOCALITAT DE L'ILLA
- ◇ ARRANJAMENT, CONDICIONAMENT I COL·LOCACIÓ DEL CADAVER DINS EL TAÜT (INCLOU TREBALLS I MATERIALS NECESSARIS PER AQUEST SERVEI).
- ◇ SUBMINISTRAMENT D'UN TAÜT SEGONS MODEL ESCOLLIT.

TAÜTS:

MOD. PÀRVUL BÀSIC (model 2)	365,38 €
MOD. PÀRVUL LUXE (model 2A)	605,35 €
MOD. BÀSIC (model 11)	583,83 €
MOD. BÀSIC ESPECIAL (model 12)	1.028,90 €
MOD. ESPECIAL MALLORQUÍ (model 10)	1.322,67 €
MOD. CAIXA A (model 13)	1.322,67 €
MOD. CAIXA B (model 13)	1.322,67 €
MOD. CAIXA C (model 13)	1.322,67 €
MOD. CAIXA D (model 15)	1.166,16 €
MOD. CAIXA E (model 16)	1.527,93 €
MOD. CAIXA F (model 17)	2.135,68 €
MOD. CAIXA G (model 20)	3.622,11 €
MOD. TRASLLAT QUADRADA (model 21)	2.134,04 €
MOD. TRASLLAT PÀRVUL	1.263,14 €
MOD. TRASLLAT OVALADA(model 22)	2.537,42 €

SERVEIS ESPECIALS

EL SERVEI INCLOU:

- ◇ RECOLLIDA I TRANSPORT AL TANATORI I O II.
- ◇ CAIXA ESPECIAL PER EL SERVEI DETERMINAT

RECOLLIDA MEMBRE	105,55 €
RECOLLIDA FETUS	105,55 €
RECOLLIDA CADAVER	122,38 €
RECOLLIDA JUDICIAL	285,00 €
ENFERETRAMENT	120,00 €
TRASLLAT AL I.M.L. I POSTERIOR PRESTACIÓ	63,40 €
CONDICIONAMENT BASIC	200,00 €

SERVEI TRANSPORT

ENTREGA DE DOCUMENTACIÓ ESPECIFICA	10,00 €
ENTREGA D'URNA AL TRANSPORTISTA	20,60 €
ENTREGA DE CENDRES A DOMICILI DE PALMA O MARRATXI	30,00 €
ENTREGA DE CENDRES A DOMICILI (NO PALMA NI MARRATXI)	50,00 €
FURGO AUXILIAR FUNERÀRIA	83,96 €
COTXE TRASLLAT FORN CREMATORI	31,49 €
COTXE FÚNEBRE INTERIOR	30,58 €
COTXE INHUMACIÓ CENDRES	20,00 €
COTXE FÚNEBRE EXTERIOR	123,87 €

KILOMETRATGES:

SERV.- (menys 20 KM) (Esporles, Marratxí, Puigpunyent, Sta. Eugènia, Sta. Maria, Valldemossa).	81,51 €
SERV. DE 20 a 24 KM. (Alaró, Algaida, Calvià, Consell).	97,73 €
SERV. DE 25 a 29 KM.(Andratx, Banyalbufar, Deià, Inca, Lloseta, Llucmajor, Montuïri, Pina, Sencelles).	117,77 €
SERV. DE 30 a 34 KM) (Costitx, Lloret, Manacor, S'Arracó, Sineu, Sóller).	139,17 €
SERV. DE 35 a 39 KM. (Campanet, Campos, Porreres, San Joan).	156,74 €
SERV. DE 40 a 44 KM. (Llubí, Sa Pobla, Vilafranca)	177,73 €
SERV. DE 45 a 49 KM. (Ariany, Muro, Petra, Ses Salines)	196,82 €
SERV. DE 50 a 54 KM. (Alcúdia, Alqueria, Felanitx, Manacor, Pollença, Sta. Margarita, Santanyi)	218,43 €
SERV. DE 55 a 59 KM. (C'an Picafort)	238,04 €
SERV. DE 60 a 64 KM. (Canonge, Sant Llorenç)	256,73 €
SERV. DE 65 a 69 KM. (Son Servera)	276,99 €
SERV. DE 70 A 74 KM. (Artà)	297,93 €
SERV. DE 75 a 79 KM. (Capdepera)	318,43 €

SERVEIS SUPLETORIS

CUSTODIA DE CADÀVERS. En depòsit o càmara frigorífica, per dia o fracció.	27,69 €
CUSTODIA CENDRES (A PARTIR DE LES 1es 48H) Per dia o fracció.	2,06 €

COL·LOCACIÓ DIFUNT AL VELATORI	30,00 €
VELATORI - 1 TORN	186,15 €
VELATORI 24 H.	373,29 €
VELATORI MAGNO 1 TORN (TANATORI II)	351,00 €
VELATORI MAGNO 24 HORES (TANATORI II)	700,00 €
CAPELLA CENTRAL CEMENTIRI PER CEREMONIES	200,00 €
RESERVA NO EXECUTADA	77,25 €
SALA CERIMÒNIES AMB EL DIFUNT	117,21 €
SALA CERIMÒNIES AMB LES CENDRES	75,00 €
MUNTATGE I DESMUNTATGE CAPELLA ARDENT	40,00 €
SERVEI RELIGIÓS	21,34 €
LLIBRE FIRMES "CARTONE"	22,00 €
LLIBRE FIRMES RÚSTICA	9,00 €
SALA TANATOPRÀXIA	164,44 €
TANATOESTÈTICA	72,88 €
TANATOPLASTIA	200,00 €
CONSERVACIÓ TRANSITORIA AMB MILLORA ESTETICA	150,00 €
EXTRACCIÓ DE MARCAPASSOS	100,00 €
MATERIAL DE PROTECCIÓ (E.P.I.S.)	20,60 €
LÍQUIDS ESPECÍFICS TANATOPRÀXIA	20,60 €
MORTALLA	12,36 €
PECES DE ROBA	S/P
MANIPULACIÓ DE CENDRES	20,00 €
MORTALLA VERGE DEL CARME O SANT JOSEP	90,00 €
KIT ACONDICIONAMENT ADULT	90,00 €
KIT ACONDICIONAMENT PARVUL	40,00 €
BOSSA BIODEGRADACIÓ 150 GRS.	24,06 €
GESTIO DE RESIDUS	30,00 €
ROSSARI	3,60 €
CRIST DE MA	3,60 €
ROSA VERMELLA	3,60 €
TRAMITACIONS ADMINISTRATIVES	
TRAMITACIÓ DE DOCUMENTS (PALMA)	129,44 €
TRAMITACIÓ DOCUMENTS (FORA DEL TERME)	171,39 €
TRAMITACIÓ DOCUMENTS NO UE	N/A
TRAMITACIÓ DOCUMENTS INTERNACIONAL	171,39 €
APERTURA D'EXPEDIENT (SERVEIS sense tramitació EFM)	120,00 €
APERTURA D'EXPEDIENT (SERVEIS MEMBRES I FETUS sense tramitació EFM)	40,00 €

TRAMITACIÓ DOCUMENTAL (Viduïtat, Orfandat,...)	72,10 €
TRAMITACIÓ ADDICIONAL (dur partides al consulta, sol·licitar noves partides, dur partidesl apostillar)	20,60 €
TRAMITACIÓ DE COBERTURA D'ASSEGURANCES	11,00 €

SERVEIS TRASLLATS

CAIXA D'EMBALATGE	405,70 €
SERVEI TRAMITACIÓ INTERNACIONAL	S/P
<ul style="list-style-type: none"> ◊ Assistència personalitzada (idiomes en qualsevol lloc de l'illa) i entrega de cendres a domicili. ◊ Organització d'events i actes. 	
AJUDANT METGE EMBALSSAMADOR	60,00 €

SERVEIS D'INCINERACIÓ

SERV. INCINERACIÓ CADÀVER	N/A
SERV. INCINERACIÓ CADAVER + URNA(SAMIA O TIBOR)	485,52 €
SERV. INCINERACIÓ RESTES	229,76 €
SERV. INCINERACIÓ FETUS	173,40 €
SERV. INCINERACIÓ MEMBRES	130,05 €

URNES

MODEL 1(BIO)	82,88 €
MODEL 2 (SAMIA)	90,98 €
MODEL 3 (VIDRE RECICLAT)	93,00 €
MODEL 4 (SICILIA)	113,40 €
MODEL 5 (SAL)	123,60 €
MODEL 6 (ARENA)	140,00 €
MODEL 7 (METALL EN CREU)	169,98 €
MODEL 8 (ALABASTRE)	176,13 €
MODEL 9 (QUADRADA FUSTA)	219,04 €
MODEL 10 (LLAUTÓ FOSC)	250,00 €
MODEL 11 (LLAUTÓ AMB NACAR)	275,00 €
MODEL 12 (MARBRE)	290,00 €
MODEL 13 (COFRE FUSTA JOIER)	320,00 €
MODEL 14 (SEGONS CATALEG)	350,00 €
MODEL 15 (COBRE FUSTA NOBLE)	404,94 €
MODEL 16 (BRONZE)	450,00 €
URNA PETITA	27,36 €

URNA PETITA BIO	75,00 €
URNES ESPECIALS	S/P
BOSSA PORTA-URNES	15,22 €
BOSSA PORTA-MINI URNES	7,00 €
PLACA JARDI CENDRES SON VALENTI	23,00 €
RELIQUIARIS	S/P

SERVEIS INTEGRALS

SERVEI INTEGRAL INCINERACIO MEMBRE O FETUS EN ELS CEMENTERIS GESTIONATS PER EFM

- ◇ ATENCIÓ TELEFÓNICA.
- ◇ COORDINACIÓ DEL SERVEI PER L'EFMSA PER A REALITZAR TOTS ELS TRÀMITS NECESSARIS.
- ◇ TRAMITACIÓ DE DOCUMENTACIO O APERTURA D'EXPEDIENT
- ◇ RECOLLIDA AMB FURGO FUNERARI DES DE QUALESEVOL CENTRE HOSPITALARI DEL TERME MUNICIPAL DE PALMA
- ◇ TRASLLAT FINS EL TANATORI I O TANATORI II.
- ◇ COL·LOCACIÓ DINS CAIXA DEL MEMBRE O FETUS
- ◇ CAIXA
- ◇ INCINERACIO
- ◇ BOSSA PORTAURNES
- ◇ URNA PETITA
- ◇ CUSTODIA O CÀMERA FINS A SIS DIES.
- ◇ COTXE FÚNEBRE INTERIOR
- ◇ FURGO AUXILIAR CEMENTERIS
- ◇ APERTURA I INHUMACIÓ EN QUALESEVOL UNITAT D'ENTERRAMENT EN CEMENTERIS GESTIONATS POR L'EFM.

En cas de no disposar d'unitat d'enterrament propi, s'ofereix d'inhumació al memorial Son Valentí

393,00 €

SERVEI INTEGRAL INHUMACIÓ MEMBRE O FETUS EN ELS CEMENTERIS GESTIONATS PER EFM

- ◇ ATENCIÓ TELEFÓNICA.
- ◇ COORDINACIÓ DEL SERVEI PER L'EFMSA PER A REALITZAR TOTS ELS TRÀMITS NECESSARIS.
- ◇ TRAMITACIÓ DE DOCUMENTACIO O APERTURA D'EXPEDIENT
- ◇ RECOLLIDA AMB FURGO FUNERARI DES DE QUALESEVOL CENTRE HOSPITALARI DEL TERME MUNICIPAL DE PALMA
- ◇ TRASLLAT FINS EL TANATORI I O TANATORI II.
- ◇ COL·LOCACIÓ DINS CAIXA DEL MEMBRE O FETUS
- ◇ CAIXA
- ◇ CUSTODIA O CÀMERA FINS A SIS DIES.
- ◇ COTXE FÚNEBRE INTERIOR
- ◇ FURGO AUXILIAR CEMENTERIS
- ◇ APERTURA I INHUMACIÓ EN QUALESEVOL UNITAT D'ENTERRAMENT EN CEMENTERIS GESTIONATS PER L'EFM.
- ◇ GESTIO DE RESIDUS

295,00 €

**SERVEI INTEGRAL BASIC INHUMACIÓ EN ELS CEMENTERIS
GESTIONATS PER EFM**

- ◇ ATENCIÓ TELEFÓNICA.
- ◇ COORDINACIÓ DEL SERVEI PER L'EFMSA PER A REALITZAR TOTS ELS TRÀMITS NECESSARIS.
- ◇ TRAMITACIÓ ADMINISTRATIVA (PARTIDES DE DEFUNCIÓ, LLICÈNCIES D'INHUMACIÓ EN EL LLOC DE DEFUNCIÓ, PERMISOS SANITARIS, ETC.).
- ◇ ASSESSORAMENT SEGONS NECESITATS I DESITJOS DE LA FAMÍLIA I INICIAR LA CONTRACTACIÓ DE TOTS ELS SERVEIS SOL·LICITATS.
- ◇ RECOLLIDA AMB FURGO FUNERARI I SUDARI DINTRE DEL TERME DE PALMA I MARRATXI
- ◇ TRASLLAT FINS EL TANATORI I O TANATORI II .
- ◇ SALA DE TANATOPRAXIA
- ◇ ARRANJAMENT, CONDICIONAMENT I ATAUTAMENT DEL CADAVER (INCLOU TREBALLS I MATERIALS NECESSARIS PER AQUEST SERVEI).
- ◇ CAIXA MODEL 11 BASIC.
- ◇ CRIST DE MA O ROSSARI O ROSA VERMELLA.
- ◇ CUSTODIA O CÀMERA FINS A TRES DIES.
- ◇ COTXE FÚNEBRE EXTERIOR.
- ◇ BOSSA BIODEGRADACIÓ.
- ◇ SALA CERIMÓNIES.
- ◇ COTXE FÚNEBRE INTERIOR
- ◇ FURGO AUXILIAR CEMENTERIS
- ◇ APERTURA I INHUMACIÓ EN QUALSEVOL UNITAT D'ENTERRAMENT EN CEMENTERIS GESTIONATS POR L'EFM.
- ◇ CORONA A O PALMETA Nº 2
- ◇ FINS 10 ESQUELES TAMANY A4 SENSE FOTOGRAFIA O FINS A 20 ESQUELES TAMANY A5 SENSE FOTOGRAFIA (A RECOLLIR EN EL TANATORI)
- ◇ GESTIO DE RESIDUS

SERVEI INTEGRAL BÀSIC INHUMACIÓ

1.500,73 €

SERVEI INTEGRAL BASIC INHUMACIÓ (SENSE VELATORI)

1.320,00 €

* **QUEDEN EXCLOSES LES TAXES SANITÀRIES, CERTIFICATS MÈDICS I SERVEI RELIGIOS.**

* **EN CAS DE PROCEDIR DE SERVEI JUDICIAL QUEDEN EXCLOSES LES DESPESES QUE PERTOQUIN**

* **EN CAS DE REALITZAR LA RECOLLIDA A UN ALTRE TERME MUNICIPAL ES FACTURARA EL KILOMETRATGE**

**SERVEI INTEGRAL BASIC INCINERACIÓ EN ELS CEMENTERIS
GESTIONATS PER EFM**

- ◇ ATENCIÓ TELEFÓNICA.
- ◇ COORDINACIÓ DEL SERVEI PER L'EFMSA PER A REALITZAR TOTS ELS TRÀMITS NECESSARIS.
- ◇ TRAMITACIÓ ADMINISTRATIVA (PARTIDES DE DEFUNCIÓ, LLICÈNCIES D'INHUMACIÓ EN EL LLOC DE DEFUNCIÓ, PERMISOS SANITARIS, ETC.).
- ◇ ASSESSORAMENT SEGONS NECESITATS I DESITJOS DE LA FAMÍLIA I INICIAR LA CONTRACTACIÓ DE TOTS ELS SERVEIS SOL·LICITATS.
- ◇ RECOLLIDA AMB FURGO FUNERARI I SUDARI DINTRE DEL TERME DE PALMA I MARRATXI
- ◇ TRASLLAT FINS EL TANATORI I O TANATORI II (LLIURE ELECCIÓ).
- ◇ SALA DE TANATOPRAXIA

◇ ARRANJAMENT, CONDICIONAMENT I ATAUTAMENT DEL CADAVER (INCLOU TREBALLS I MATERIALS NECESSARIS PER AQUEST SERVEI).

- ◇ CAIXA MODEL 11D BASIC.
- ◇ CRIST DE MA O ROSSARI O ROSA VERMELLA.
- ◇ CUSTODIA O CÀMERA FINS A TRES DIES.
- ◇ URNA MODEL I O II (SEGONS CATALEG DE EFM).
- ◇ BOSSA PORTAURNES

◇ COTXE FÚNEBRE EXTERIOR.

◇ SALA CERIMÒNIES.

◇ COTXE FÚNEBRE INTERIOR

◇ FURGO AUXILIAR CEMENTERIS

◇ APERTURA I INHUMACIÓ EN QUALSEVOL UNITAT D'ENTERRAMENT EN CEMENTERIS GESTIONATS POR L'EFM.

◇ CORONA A O PALMETA Nº 2

◇ FINS 10 ESQUELES TAMANY A4 SENSE FOTOGRAFIA O FINS A 20 ESQUELES TAMANY A5 SENSE FOTOGRAFIA

◇ GESTIO DE RESIDUS

SERVEI INTEGRAL BÀSIC INCINERACIÓ

1.660,73 €

SERVEI INTEGRAL BASIC INCINERACIÓ (SENSE VELATORI)

1.480,00 €

* **QUEDEN EXCLOSES LES TAXES SANITÀRIES, CERTIFICATS MÈDICS I SERVEI RELIGIOS.**

* **EN CAS DE PROCEDIR DE SERVEI JUDICIAL QUEDEN EXCLOSES LES DESPESES QUE PERTOQUIN**

* **EN CAS DE REALITZAR LA RECOLLIDA A UN ALTRE TERME MUNICIPAL ES FACTURARA EL KILOMETRATGE**

SERVEI INTEGRAL INHUMACIÓ EN ELS CEMENTERIS GESTIONATS PER EFM	
---	--

◇ ATENCIÓ TELEFÓNICA.

◇ COORDINACIÓ DEL SERVEI PER L'EFMSA PER A REALITZAR TOTS ELS TRÀMITS NECESSARIS.

◇ TRAMITACIÓ ADMINISTRATIVA (PARTIDES DE DEFUNCIÓ, LLICÈNCIES D'INHUMACIÓ EN EL LLOC DE DEFUNCIÓ, PERMISOS SANITARIS, ETC.).

◇ ASSESSORAMENT SEGONS NECESITATS I DESITJOS DE LA FAMILIA I INICIAR LA CONTRACTACIÓ DE TOTS ELS SERVEIS SOL·LICITATS.

◇ RECOLLIDA AMB FURGO FUNERARI I SUDARI DES DE QUALSEVOL LLOC DE L'ILLA.

◇ TRASLLAT FINS EL TANATORI I O TANATORI II.

◇ ARRANJAMENT, CONDICIONAMENT I ATAUTAMENT DEL CADAVER (INCLOU TREBALLS I MATERIALS NECESSARIS PER AQUEST SERVEI).

◇ 6 MODELS DE CAIXA A ESCOLLIR (BÀSIC, BÀSIC ESPECIAL, MALLORQUÍ, MODELS A,B I C).

◇ CUSTODIA O CÀMERA FINS A TRES DIES.

◇ COTXE FÚNEBRE EXTERIOR.

◇ VELATORI 1 TORN (7h.o fracció) A PALMA O 24 HORES (o fracció) EN EL TANATORI II

◇ SERVEI DE TANATOESTÈTICA BASICA.

◇ CRIST DE MA O ROSSARI O ROSA VERMELLA.

◇ SALA CERIMÒNIES.

◇ COTXE FÚNEBRE INTERIOR

◇ FURGO AUXILIAR CEMENTERIS

◇ BOSSA BIODEGRADACIÓ

◇ APERTURA I INHUMACIÓ EN QUALSEVOL UNITAT D'ENTERRAMENT EN CEMENTERIS GESTIONATS POR L'EFM.

- ◇ CORONA A/B O PALMETA Nº 3
- ◇ FINS 100 RECORDATORIS AMB I SENSE FOTOGRAFIA I FINS 50 ESQUELES SENSE FOTOGRAFIA
- ◇ COTXE ACOMPANYAMENT 4 PLACES FINS 2 HORES.
- ◇ GESTIÓ DE RESIDUS

2013
2.238,67 €

- * **QUEDEN EXCLOSES LES TAXES SANITÀRIES, CERTIFICATS MÈDICS I SERVEI RELIGIOS.**
- * **EN CAS DE PROCEDIR DE SERVEI JUDICIAL QUEDEN EXCLOSES LES DESPESES QUE PERTOQUIN**

SERVEI INTEGRAL CONDUCCIÓ A QUALEVOL LOCALITAT DE L'ILLA

- ◇ ATENCIÓ TELEFÓNICA.
- ◇ COORDINACIÓ DEL SERVEI PER L'EFMSA PER A REALITZAR TOTS ELS TRÀMITS NECESSARIS.
- ◇ TRAMITACIÓ ADMINISTRATIVA (PARTIDES DE DEFUNCIÓ, LLICÈNCIES D'INHUMACIÓ EN EL LLOC DE DEFUNCIÓ, PERMISOS SANITARIS, ETC.).
- ◇ ASSESSORAMENT SEGONS NECESITATS I DESITJOS DE LA FAMÍLIA I INICIAR LA CONTRACTACIÓ DE TOTS ELS SERVEIS SOL-LICITATS.
- ◇ RECOLLIDA AMB FURGO FUNERARI I SUDARI DES DE QUALEVOL LLOC DE L'ILLA.
- ◇ TRASLLAT FINS EL TANATORI I O TANATORI II.
- ◇ ARRANJAMENT, CONDICIONAMENT I ATAUTAMENT DEL CADAVER (INCLOU TREBALLS I MATERIALS NECESSARIS PER AQUEST SERVEI).
- ◇ 6 MODELS DE CAIXA PER ESCOLLIR (BÀSIC, BÀSIC ESPECIAL, MALLORQUÍ, MODELS A,B I C).
- ◇ CUSTODIA O CÀMARA FINS TRES DIES.
- ◇ COTXE FÚNEBRE EXTERIOR.
- ◇ VELATORI 1 TORN (7h.o fracció) A PALMA O 24 HORES (o fracció) EN EL TANATORI II
- ◇ SERVEI DE TANATOESTÈTICA BÀSIC.
- ◇ CRIST DE MA O ROSSARI O ROSA VERMELLA.
- ◇ SALA CERIMONIES.
- ◇ COTXE FÚNEBRE FINS CEMENTERI DE DESTI.
- ◇ CORONA A/B O PALMETA Nº 3
- ◇ FINS 100 RECORDATORIS AMB I SENSE FOTOGRAFIA I FINS 50 ESQUELA SENSE FOTOGRAFIA
- ◇ COTXE ACOMPANYAMENT 4 PLACES FINS 2 HORES.
- ◇ GESTIÓ DE RESIDUS

2013
2.090,00 €

- * **QUEDEN EXCLOSES LES TAXES SANITÀRIES, CERTIFICATS MÈDICS I SERVEI RELIGIOS.**
- * **EN CAS DE PROCEDIR DE SERVEI JUDICIAL QUEDEN EXCLOSES LES DESPESES QUE PERTOQUIN**

SERVEI INTEGRAL INCINERACIÓ

- ◇ ATENCIÓ TELEFÓNICA.
- ◇ COORDINACIÓ DEL SERVEI PER L'EFMSA PER A REALITZAR TOTS ELS TRÀMITS NECESSARIS.
- ◇ TRAMITACIÓ ADMINISTRATIVA (PARTIDES DE DEFUNCIÓ, LLICÈNCIES D'INHUMACIÓ EN EL LLOC DE DEFUNCIÓ, PERMISOS SANITARIS, ETC.).
- ◇ ASSESSORAMENT SEGONS NECESITATS I DESITJOS DE LA FAMILIA I INICIAR LA CONTRACTACIÓ DE TOTS ELS SERVEIS SOL·LICITATS.
- ◇ RECOLLIDA AMB FURGO FUNERARI I SUDARI DES DE QUALSEVOL LLOC DE L'ILLA.
- ◇ TRANSPORT FINS EL TANATORI I O TANATORI II (LLIURE ELECCIÓ).
- ◇ ARRANJAMENT, CONDICIONAMENT I AATAUTAMENT DEL CADAVER (INCLOU TREBALLS I MATERIALS NECESSARIS PER AQUEST SERVEI).
- ◇ 3 MODELS DE CAIXA PER TRIAR(BÀSIC, BÀSIC ESPECIAL I MODEL D).
- ◇ CUSTODIA O CÀMERA FINS TRES DIES.
- ◇ COTXE FÚNEBRE EXTERIOR.
- ◇ VELATORI 1 TORN A PALMA (7 H) O 24 HORES EN TANATORI II.
- ◇ SERVEI DE TANATOESTÈTICA BÀSIC.
- ◇ CRIST DE MA O ROSSARI O ROSA VERMELLA.
- ◇ SALA CERIMONIES.
- ◇ INCINERACIÓ
- ◇ 7 MODELS D'URNES PER TRIAR(MODELS 1 AL 7).
- ◇ BOSSA PORTAURNES.
- ◇ COTXE FÚNEBRE INTERIOR
- ◇ APERTURA I INHUMACIÓ DE CENDRES EN QUALSEVOL UNITAT D'ENTERRAMENT EN CEMENTIRIS GESTIONATS PER L' EFM
- ◇ SI NO SE DISPOSA D'UNITAT SE OFEREIX INHUMACIÓ EN EL MEMORIAL DE CENDRES DE SON VALENTI
- ◇ AMB ROTULACIÓ DE PLACA I DRETS PER A LA COL·LOCACIÓ, PER 10 ANYS.
- ◇ CORONA A/B O PALMETA Nº 3
- ◇ FINS 100 RECORDATORIS AMB I SENSE FOTO I FINS 50 ESQUELES SENSE FOTO
- ◇ COTXE ACOMPANYAMENT 4 PLACES FINS 2 HORES.
- ◇ GESTIÓ DE RESIDUS

2013
2.238,67 €

*** QUEDEN EXCLOSES LES TAXES SANITÀRIES, CERTIFICATS MÈDICS I SERVEI RELIGIOS.**

*** EN CAS DE PROCEDIR DE SERVEI JUDICIAL QUEDEN EXCLOSES LES DESPESES QUE PERTOQUIN**

**SERVEI INTEGRAL D'INCINERACIÓ I ADJUDICACIÓ COLUMBARI
CEMENTIRI DE PALMA**

- ◇ ATENCIÓ TELEFÓNICA.
- ◇ COORDINACIÓ DEL SERVEI PER L'EFMSA PER A REALITZAR TOTS ELS TRÀMITS NECESSARIS.
- ◇ TRAMITACIÓ ADMINISTRATIVA (PARTIDES DE DEFUNCIÓ, LLICÈNCIES D'INHUMACIÓ EN EL LLOC DE DEFUNCIÓ, PERMISOS SANITARIS, ETC.).
- ◇ ASSESSORAMENT SEGONS NECESITATS I DESITJOS DE LA FAMILIA I INICIAR LA CONTRACTACIÓ DE TOTS ELS SERVEIS SOL·LICITATS.
- ◇ RECOLLIDA AMB FURGO FUNERARI I SUDARI DES DE QUALSEVOL LLOC DE L'ILLA.
- ◇ TRASLLAT FINS EL TANATORI I O TANATORI II (LLIURE ELECCIÓ).

◇ ARRANJAMENT, CONDICIONAMENT I ATAUTAMENT DEL CADAVER (INCLOU TREBALLS I MATERIALS NECESSARIS PER AQUEST SERVEI).

◇ 3 MODELS DE CAIXA PER ESCOLLIR (BÀSIC, BÀSIC ESPECIAL I MODEL

D).

◇ CUSTODIA O CÀMERA (FINS 3 DIES)

◇ COTXE FÚNEBRE EXTERIOR

◇ VELATORI 1 TORN A PALMA (7 H) O 24 HORES EN TANATORI II.

◇ SERVEI DE TANATOESTÈTICA BÀSIC.

◇ CRIST DE MA O ROSSARI O ROSA VERMELLA.

◇ SALA CERIMONIES.

◇ INCINERACIÓ

◇ 7 MODELS D'URNES PER TRIAR(MODELS 1 AL 7).

◇ BOSSA PORTAURNES.

◇ COTXE FÚNEBRE INTERIOR

◇ APERTURA I INHUMACIÓ DE CENDRES.

◇ ADJUDICACIÓ D'UN COLUMBARI A AL CEMENTIRI DE PALMA.(CAPACITAT PER A 2 URNES)

◇ TARIFA EXPEDICIÓ TÍTOL

◇ ROTULACIÓ PLACA

◇ CORONA A/B O PALMETA N° 3

◇ FINS 100 RECORDATORIS AMB I SENSE FOTOGRAFIA I FINS 50 ESQUELES SENSE FOTOGRAFIA

◇ COTXE ACOMPANYAMENT 4 PLACES FINS 2 HORES.

◇ GESTIO DE RESIDUS

2013

3.168,64 €

*** QUEDEN EXCLOSES LES TAXES SANITÀRIES, CERTIFICATS MÈDICS I SERVEI RELIGIOS.**

*** EN CAS DE PROCEDIR DE SERVEI JUDICIAL QUEDEN EXCLOSES LES DESPESES QUE PERTOQUIN**

SERVEI TRASLLAT INTEGRAL

◇ ATENCIÓ TELEFÓNICA.

◇ COORDINACIÓ DEL SERVEI PER L'EFMSA PER A REALITZAR TOTS ELS TRÀMITS NECESSARIS.

◇ TRAMITACIÓ ADMINISTRATIVA (PARTIDES DE DEFUNCIÓ, LLICÈNCIES D'INHUMACIÓ EN EL LLOC DE DEFUNCIÓ, PERMISOS SANITARIS, ETC.).

◇ ASSESSORAMENT SEGONS NECESITATS I DESITJOS DE LA FAMILIA I INICIAR LA CONTRACTACIÓ DE TOTS ELS SERVEIS SOL·LICITATS.

◇ RECOLLIDA AMB FURGO FUNERARI I SUDARI DES DE QUAALSEVOL LLOC DE L'ILLA.

◇ LOCALITZACIONS I GESTIONS AMB FUNERARIES DE DESTÍ.

◇ ARRANJAMENT, CONDICIONAMENT I ATAUTAMENT DEL CADAVER (INCLOU TREBALLS I MATERIALS NECESSARIS PER AQUEST SERVEI).

◇ CUSTODIA O CÀMERA FINS A TRES DIES.

◇ CONTRACTACIÓ DE VOLS NACIONALS I INTERNACIONALS, FINS AEROPORT DE DESTÍ.

◇ LIQUIDS ESPECÍFICS TANATOPRAXIA.

◇ EQUIPS DE PROTECCIÓ INDIVIDUALS.

◇ AJUDANT MEDIC.

- ◇ SALA TANATOPRÀXIA
- ◇ FORRO DE ZINC
- ◇ MIRILLA
- ◇ SOLDADURA
- ◇ PERSONAL ESPECIALITZAT
- ◇ MORTALLA
- ◇ SERVEI TANATOESTÈTICA BÀSICA
- ◇ FILTRE I FUNDA ESPECIAL TRASLLAT.
- ◇ TAÛT DE FUSTA MASSISSA SEGONS NORMATIVA VIGENT, 2 MODELS
A ESCOLLIR
- ◇ TRASLLAT DEL TAÛT A L'AEROPORT DE PALMA.
- ◇ GESTIÓ DE RESIDUS

2013
2.222,31 €

- * **QUEDEN EXCLOSES LES DESPESES DELS METGES PER EMBALSAMAMENT DEL CADAVER, LES TAXES SANITÀRIES I CERTIFICAT MEDICS.**
- * **QUEDEN EXCLOSOS TAMBÉ LES DESPESES DEL TRANSPORT DEL DIFUNT, ELS DE L'AGENT DE DUANES I LES DESPESES CONSULARS**
- * **EN CAS DE PROCEDIR DE SERVEI JUDICIAL QUEDEN EXCLOSES LES DESPESES QUE PERTOQUIN**

SERVEIS DE CEMENTERIS

TARIFES DE MANTENIMENT I CONSERVACIÓ DE CEMENTERIS PER PLAÇA.
--

	<u>2013</u>
A).- CAPELLA -FINS 20 m2	21,56 €
CAPELLA -FINS 50 m2	23,31 €
CAPELLA -FINS 100 m2	25,72 €
CAPELLA -FINS 200 m2	27,89 €
CAPELLA -MES DE 200 m2	32,01 €
B).- CRIPTA	16,11 €
C).- SEPULTURA	13,07 €
D).- NÍNXL	10,87 €
E).- COLUMBARI	5,67 €
F).- GESTIÓ DE COBRAMENT - FITXA PER REBUT	0,27 €

SERVEIS ESPECIALS PER A RESTES

	<u>2013</u>
CAIXA SENSE ZINC FINS 0,60 CM.	88,29 €
CAIXA AMB ZINC FINS 0,60 CM.	222,18 €
CAIXA SENSE ZINC DES DE 0,60 FINS 1,20 CM	177,53 €
CAIXA AMB ZINC DES DE 0,60 FINS 1,20 CM.	305,63 €
CAIXA ESPECIAL SENSE ZINC FINS 1,80 CM.	266,78 €
CAIXA ESPECIAL AMB ZINC FINS 1,80 CM.	389,09 €
FUNDA TRASLLAT CAIXA RESTES FINS 0,60CM	47,11 €

SERVEIS D'INHUMACIONS

	<u>2013</u>
A).- EN NÍNIXOL	145,64 €
B).- EN SEPULTURA	176,51 €
C).- DE FETUS, MEMBRES , RESTES O CENDRES	46,35 €

APERTURA UD.ENTERRAMENT

	<u>2013</u>
A).- DE NÍNIXOL	35,77 €
B).- DE SEPULTURA	60,35 €
C).- DE COLUMBARI O MEMORIAL	19,10 €
D).- APERTURA D'UNITAT D'ENTERRAMENT	
(Verificació de l'estat de l' unitat en cas de inhumació, exhumació,monda,etc)	50% DEL PVP

SERVEIS D'EXHUMACIONS

	<u>2013</u>
A).- DE RESTES.	171,45 €
B).- DE CADÀVERS	372,75 €
C).- DE CENDRES	46,35 €

SERVEIS DE MONDES

	<u>2013</u>
(neteja d'unitats d'enterrament)	
A).- SEPULTURES O CRIPTES, PER UNITAT D'ENTERRAMENT.	400,55 €
B).- NINXOLS PER PLAÇA	171,45 €
C).- NINXOLS 3 O MÉS PLACES	400,55 €

SERVEIS ESPECIALS DE CEMENTERIS.

	2013
OTORGAMENT DRET TEMPORAL (lloguer).	
A).-De plaça d'enterrament a Palma o Sant Jordi per un termini de cinc anys.	447,27 €
B).-De plaça de COLUMBARI per un termini d'un any	84,87 €
C).-De plaça de COLUMBARI per un termini de cinc anys	375,14 €
D).-De plaça de COLUMBARI S. Cristóbal per un any	137,92 €
E).-De plaça de COLUMBARI S. Cristóbal per cinc anys	626,14€

En el moment de contractar aquest servei haurà d'abonar-se l'exhumació de restes o cendres segons l', objecte del lloguer.

	2013
SERVEIS DE TRANSPORT	
Furgó auxiliar CEMENTERIS No aplicar a Cementeris Municipals de Palma ni Tanatori II.	86,47 €
Desplaçaments de personal d'enterraments a cementiris de Establiments, Sant Jordi, La Vileta i Gènova	51,81 €
Desplaçaments de personal d'enterraments a cementiris de Puigpunyent, Galilea	72,72 €
Desplaçaments de personal d'enterraments a cementiris de més de 25 Km de distància	109,08 €

	2013
AUTORIZACÓ D'OBRES I ALTRES TREBALLS.	
Col·locació o inscripció de lloses, làpides i plaques de marbre, pedra, metall, etc.	12,73 €
Tramitació de llicència d'obra menor o menor simple	74,26 €
Gravat, Inscripció o petit ornament	12,36 €
Col·locació de làpida completa	23,65 €
Neteja d'unitat d'enterrament	23,65 €
Col·locació de creus, sipos i petites reparacions	32,96 €
Revestiment de marbre o granit	90,88 €
De Filmacions	82,40 €

**EXPEDICIÓ NOUS TÍTOLS, CESSIONS,
TRASPASSOS, DUPLICATS, ETC.**

	<u>2013</u>
A).- Nous títols, per transmissió de drets funeraris.	49,65 €
B).- Canvis de títols de drets funeraris perpetus	133,67 €
C).-Tramitació de DOCUMENTS	133,67 €
D).-Tramitació expedients de reversió d'UNITAT.	74,26 €
E).-Drets de col·locació placa en memorial per deu anys.	31,83 €
F).-Certificat de data d'inhumació a Palma.	11,74 €
G).-Recerca d'informació manual del Cementiri de Palma, cada 5 anys.	11,82 €
H).-Sol·licitud del certificat literal de defunció a Palma per a expedients de canvi de titularitat.	21,94 €
I).-Sol·licitud de certificats de defunció addicionals per a un mateix expedient	6,18 €
J).- Sol·licitud de certificats de naixement a Palma per a expedients de canvi de titularitat.	21,94 €
k).- Sol·licitud de certificats addicional de naixement per a un mateix expedient	6,18 €
L).- Sol·licitud de certificat d'últimes voluntats	25,65 €
M).- Sol·licitud de certificat addicional d'últimes voluntats	9,89 €
N).- Sol·licitud de certificat de defunció + últimes voluntats	40,35 €
O).- Sol·licitud de certificat addicional de defunció + últimes voluntats per a un mateix exp	16,07 €

ALTRES

TREBALLS d'ornamentació, reparació o neteja exterior
d'unitats d'enterrament i reposició de lloses i làpides.

Adjudicació d'unitats d'enterrament revertides

MANTENIMENT, OBRES I ORNAMENTACIÓ.

a).- Col·locació de Tapa, Lateral o peça	37,62 €
b).- Pintat de l' inscripció existent	83,44 €
c).- Neteja de cripta/sepultura amb flor (2 vegades l'any)	147,56 €

d).- Neteja de Nínxol amb flor (2 vegades l'any)	98,12 €
e).- Retocar fotografia o afegir bust	20,59 €

SERVEIS GENERALS

ADMINISTRATIVES

Fotocopia DIN A4 una cara	0,15 €
Publicació d'expedient	s/p
Notificació per correu	0,65 €
Notificació d'avis de recepció	1,60 €

CONDICIONS GENERALS I DESCOMPTE

A) DESCOMPTE

L'EMPRESA FUNERÀRIA MUNICIPAL S.A., PODRÀ REALITZAR DESCOMPTE DE FINS UN 10% EN ELS IMPORTS DELS SERVEIS A PERSONES O ENTITATS A LES QUALS ELS HI HAGI PRESTAT UN MÍNIM DE 50 SERVEIS D'ENFERETREMENT. ELS PERCENTATGES DE DESCOMPTE ES REVISARAN TRIMESTRALMENT EN FUNCIÓ DEL COMPLIMENT DE LES CONDICIONS PER A ACOLLIR-SE A AQUESTS DESCOMPTE.

ELS SUPLITS (TAXES SANITÀRIES, CERTIFICATS METGES, DESPESES DE TRANSPORT AÉRI, DESPESES CONSULARS, TAXES MUNICIPALS, DESPESES DE DUANES, DESPESES D'ALTRES FUNERÀRIES I DESPESES DE METGE EMBALSAMADOR) NO SERÀN OBJECTE DE DESCOMPTE.

B) PAGAMENTS AJORNATS

EN CASOS DEMOSTRABLES DE FALTA DE LIQUIDESA TEMPORAL ES PERMETRAN ELS PAGAMENTS AJORNATS D'UN MÀXIM DEL 50% DEL IMPORT TOTAL DE LA FACTURA I D'UN IMPORT MÀXIM DE 850 EUROS. (EXCEPTE EL SERVEIS D'ORNAMENTACIÓ ON ES PERMETRAN PAGAMENTS A COMPTE A MESURA QUE ES REALITZIN LES OBRES) PER A ACOLLIR-SE AL SISTEMA DE PAGAMENT AJORNAT CALDRÀ AUTORITZACIÓ PRÈVIA DEL CAP DE SERVEI FUNERARI I DEL CAP ECONÒMIC – FINANCER.

S'APROVA per 17 vots a favor (PP) i 12 vots en contra (PSIB-PSOE i PSM-IV-ExM)

Debat conjunt els punts 19 i 20

19. Proposta d'aprovació tarifes 2013 EMAYA, servei de clavegueram, recollida de RSU i subministrament d'aigua regenerada.

Es proposa, dictaminat favorablement per la Comissió de Comptes, Economia i Recursos Humans:

Per part d' Emaya, Empresa Municipal d'Aigües i Clavegueram S.A. , s'han presentat les tarifes corresponents al servei de clavegueram, recollida de RSU, subministrament d' aigua regenerada, pòlissa d' abonament de d' instal·lacions i laboratori químic, per a l'any 2013, aprovades pel Consell d'administració de data 7 de novembre de 2012, després de tramitat el corresponent expedient de revisió.

Atès que dites tarifes han estat informades favorablement per Intervenció Municipal, mitjançant l'informe de l'economista un cop examinada la memòria econòmica.

Pel que s'ha exposat, la cap de departament que subscriu es del parer que de conformitat amb el que estableix l'article 123 de la Llei 7/85 de 2 d'abril Reguladora de les Bases de Regim Local, segons l' addició efectuada per la Llei 57/2003 de 16 de desembre de mesures per a la modernització del Govern Local i altre normativa concordant d'aplicació, per l'Excm. Ajuntament Ple, es podria adoptar el següent

A C O R D

1.- Aprovar les tarifes d' Emaya, Empresa Municipal d'Aigües i Clavegueram S.A. corresponents al servei de clavegueram, recollida de RSU, subministrament d' aigua regenerada, pòlissa d' abonament de d'instal·lacions i laboratori químic, per a l'any 2013, aprovades pel Consell d'administració de data 7 de novembre de 2012, les quals s'adjunten en document a part i formen part del present acord.

2.- Publicar al BOIB esmentat acord juntament amb les tarifes , per a general coneixement i per a la seva aplicació a partir del 1 de gener de 2013

TARIFA DEL SERVEI DE CLAVEGUERAM

A) Abonats del Servei d'Aigua Potable per la disponibilitat del Servei de Clavegueram Sanitari.

1) Quota de Servei EUR/mes

1.1.- Habitatges particulars

1.1.1.Per habitatge particular 0,8953

1.2.- Per plaça d'hoteleria:

1.2.1.Per plaça a hotel de 4 a 5 estrelles o apartament turístic de 4 o 5 claus	1,0744
1.2.2.Per plaça a Hotel de 3 estrelles o apartament turístic de 3 claus	0,7162
1.2.3.Per plaça a la resta d'establiments	0,4477
1.3.- Oficines, locals comercials, indústries i altres usuaris amb comptador de calibre inferior a 25 mm.	
1.3.1.Per abonat amb comptador de calibre ≤ 15 mm.....	2,0144
1.3.2.Per abonat amb comptador de calibre = 20 mm.....	3,5812
1.4. Oficines, locals comercials, indústries i altres usuaris amb comptador de calibre igual o superior a 25 mm. de diàmetre	
1.4.1.Comptador de calibre = 25 mm	53,7180
1.4.2.Comptador de calibre = 30 mm	80,5770
1.4.3.Comptador de calibre = 40 mm	143,2480
1.4.4.Comptador de calibre = 50 mm	268,5900
1.4.5.Comptador de calibre = 80 mm	716,2400
1.4.6.Comptador de calibre = 100 mm	1.074,3600
1.4.7.Comptador de calibre = 200 mm	3.760,2600
1.4.8.Comptador de calibre = 250 mm	5.550,8600

2) Quota de Consum

2.1. Tarifa industrial, aplicable als usua- ris exclosos de la progressivitat excepte als usuaris subjectes a la tarifa 2.2.....	0,2915 EUR/m ³
2.2. Tarifa famílies nombroses	0,2682 EUR/m ³
2.3. Tarifa progressiva, aplicable a la resta de consums.	
2.3.1.Consums inferiors a 5 m ³ /mes x unitat equivalent	0,1836 EUR/m ³
2.3.2.Consum comprés entre 6 i 10 m ³ /mes x unitat equivalent	0,2640 EUR/m ³
2.3.3.Consum comprés entre 11 i 20 m ³ /mes x unitat equivalent	0,4327 EUR/m ³
2.3.4.Consum comprés entre 21 i 40 m ³ /mes x unitat equivalent	0,9207 EUR/m ³

2.3.5. Consum comprés entre 41 i 60 m³/mes unitat
equivalent 1,6644 EUR/m³

2.3.6. Consum superior a 60 m³/mes unitat
equivalent 2,5816 EUR/m³

El consum registrat es dividirà en les seccions que corresponguin i s'aplicarà a cada secció el preu pertinent segons l'escala prevista a la Tarifa Progressiva.

Els abonats residents a habitatges dotats de comptador individual en els quals hi visqui una família nombrosa podran sol·licitar que se'ls apliqui la tarifa específica d'aquest col·lectiu.

Queden exclosos de l'aplicació de la Tarifa Progressiva, i per tant subjectes exclusivament a la tarifa Industrial els consums registrats a:

- * Indústries
- * Oficines administratives públiques i privades.
- * Comerços
- * Serveis, excepte establiments hotelers
- * Locals dedicats a activitats professionals
- * Usos comunitaris a comunitats de propietaris

3) Unitat equivalent

S'estableixen les unitats equivalents següents per als diferents tipus de consumidors:

3.1. Consum domèstic 1 habitatge = 1 u. equiv.

3.2. Consum a establiments hotelers

3.2.1. De 4 o 5 estrelles o claus Cada Plaça = 1,2 u.e.

3.2.2. De 3 estrelles o claus Cada Plaça = 0,8 u.e.

3.2.3. Resta d'establiments Cada Plaça = 0,5 u.e.

4) Bonificacions

Es bonificarà el 80% dels consums fins a 10 m³/mes de les unitats familiars usuàries del servei que disposin d'un nivell d'ingressos mensual igual o inferior al salari mínim interprofessional multiplicat pel coeficient 1,25.

Als efectes de l'aplicació de la bonificació esmentada, quan en una unitat familiar es reuneixi més d'un ingrés, el més elevat es computarà pel seu valor íntegre i els restants pel cinquanta per cent del seu valor.

B) Usuaris del Servei de Clavegueram Sanitari amb abocaments d'aigua residual independents de l'abastament d'aigua potable

Per metre cúbic d'aigua residual abocada a la xarxa de clavegue-ram (tarifa mitjana)..... 0,3847 EUR/m³

C) Abocaments d'aigua residual efectuats per camions cisterna directament a les estacions depuradores.

Camions de 5 m³ o menys 13,79 euros
 Camions de més de 5 m³ fins a 10 m³27,16 euros
 Camions de més de 10 m³ 40,42 euros

TARIFA DEL SERVEI DE RECOLLIDA I ELIMINACIÓ DE RESIDUS SÒLIDS URBANS

TARIFES PROPOSADES

CONCEPTE 1. Per la recollida de residus sòlids urbans a habitatges, apartaments turístics, despatxos de professionals, oficines i locals comercials i industrials:

	Tarifa
1.1.1. Habitatges particulars, apartaments i despatxos professionals, abonats al servei d'aigua potable:	
Quota fixa mensual	7,2441
Quota proporcional al consum d'aigua potable mesurada per comptador, a partir d'un consum mensual superior als 10 m ³ , per m ³ d'aigua, a partir del primer m ³ consumit	0,1287
L'import de la quota proporcional total no serà superior a 7,2441 euros mensuals.	
La quota fixa de la tarifa relativa a habitatge a que es refereix aquest apartat gaudirà d'una reducció del 80% en les condicions que s'estableixen al final.	
1.1.2. Habitatges particulars, apartaments i despatxos professionals, no abonats al servei d'aigua potable:	
Quota fixa anual.....	93,6129
La tarifa relativa a habitatge a que es refereix aquest apartat gaudirà d'una reducció del 80% en les condicions que s'estableixen al final.	
1.2.1. Oficines, establiments i locals comercials i industrials de fins a 100 m ² de superfície.	
A l'any	156,5565
1.2.2. Establiments i locals compresos a l'epígraf precedent amb una superfície útil superior als 100 m ² i en els quals treballin o tenguin d'alta a Seguretat Social d'1 a 5 persones.	
A l'any per metre quadrat	0,6287

1.2.3. Els mateixos en els quals hi estiguin empleades de sis a deu persones. A l'any per metre quadrat	0,6674
1.2.4. Els mateixos en els quals hi estiguin empleades d'onze a vint-i-cinc persones. A l'any per metre quadrat	0,7641
1.2.5. Els mateixos en els quals hi estiguin empleades més de vint-i-cinc persones. A l'any per metre quadrat	0,8317
<p>En cap cas la quantia de la quota total a satisfer per les oficines, establiments i locals comercials o industrials, qualsevol que sigui la seva superfície i nombre de persones que hi treballin, serà inferior a 156,5565 euros ni superior a 3.500,1147 euros.</p> <p>Quan, per aplicació del que preveu el paràgraf segon de l'article 34 de l'Ordenança municipal de neteja, deixalles i residus sòlids urbans, la recollida es faci mitjançant compactador de punt fix o caixa s'aplicarà l'epígraf 2.2.1.</p>	
1.3.1. Bars, cafeteries, gelateries, orxateries, tavernes i establiments similars en els quals no es serveix menjar, amb una superfície útil no superior a 100 m2. A l'any	348,6662
1.3.2. Els mateixos, quan la superfície útil superi els 100 m2. A l'any per metre quadrat	3,4625
<p>En cap cas la quantia de la quota total a satisfer podrà ser superior a 3.500,1147 euros anuals, ni inferior a 348,6662 euros anuals.</p> <p>Quan, per aplicació del que preveu el paràgraf segon de l'article 34 de l'Ordenança municipal de neteja, deixalles i residus sòlids urbans, la recollida es faci mitjançant compactador de punt fix o caixa s'aplicarà l'epígraf 2.2.1.</p>	
1.4.1. Casinos, cercles, clubs, societats recreatives, etc., amb una superfície útil no superior als 100 m2. A l'any	156,5565
1.4.2. Els mateixos amb una superfície útil superior als 100 m2. A l'any, per metre quadrat	1,3637
<p>En cap cas la quantia de la quota total a satisfer podrà ser superior a 3.500,1147 euros anuals, ni inferior a 156,5565 euros anuals.</p> <p>Quan, per aplicació del que preveu el paràgraf segon de l'article 34 de l'Ordenança municipal de neteja, deixalles i residus sòlids urbans, la recollida es faci mitjançant compactador de punt fix o caixa s'aplicarà l'epígraf 2.2.1.</p>	
1.5.1. Centres d'ensenyament. A l'any, per plaça	0,8317
1.5.2. Centres d'ensenyament. A més de l'epígraf anterior, per plaça d'internat o mitja pensió.	

A l'any	3,5495
1.6.1. Cinemes, circs permanents, frontons, teatres i espectacles en locals tancats.	
Per plaça o localitat a l'any	2,2052
En cap cas la quantia de la quota total a satisfer podrà ser superior a 3.500,1147 euros anuals, ni inferior a 156,5565 euros anuals.	
Quan, per aplicació del que preveu el paràgraf segon de l'article 34 de l'Ordenança municipal de neteja, deixalles i residus sòlids urbans, la recollida es faci mitjançant compactador de punt fix o caixa s'aplicarà l'epígraf 2.2.1.	
1.7.1. Clíniques, sanatoris i demés establiments d'assistència i hospitalització.	
Per plaça a l'any	13,8499
Quan, per aplicació del que preveu el paràgraf segon de l'article 34 de l'Ordenança municipal de neteja, deixalles i residus sòlids urbans, la recollida es faci mitjançant compactador de punt fix o caixa s'aplicarà l'epígraf 2.2.1.	
1.8.1. Espectacles esportius (carreres de bicicletes, cavalls, llebrers, bàsquet, futbol, tennis, toros i similars).	
Per plaça o localitat i dia de funció	0,0069
1.9.1. Llocs de venda a la via pública, fires, mercats públics, platges, etc. Per metre quadrat de superfície i dia d'ocupació. Així com hamaques i similars a platges, per unitat i dia ...	0,0604
1.10.1. Hotels, residències, hostals, pensions, apartaments turístics, etc., en els quals es faciliti al públic tant el servei d'allotjament com el de menjar, amb subjecció o no al règim de pensió completa.	
Per plaça, a l'any	36,4334
1.10.2. Hotels, residències, apartaments turístics, hostals, motels, campaments turístics, etc., en els quals no es presti el servei de menjador.	
Per plaça, a l'any	22,3803
1.11.1. Restaurants i establiments en els quals es serveix menjar (cafeteries, restaurants, cellers, barbacoes, etc).	
Per plaça, a l'any	27,7386
1.12.1. Sales de ball o de festes, discoteques, bingos i similars, amb superfície útil de fins a 100 m2. A l'any	520,1751
1.12.2. Els mateixos amb una superfície útil superior als 100 m2. Per m2, a l'any	3,5205
En cap cas la quantia de la quota a satisfer podrà ser superior a 3.500,1147 euros anuals, ni inferior a 520,1751 euros anuals.	
Quan, per aplicació del que preveu el paràgraf segon de l'article 34 de l'Ordenança municipal de neteja, deixalles i residus sòlids urbans, la recollida es faci mitjançant compactador de punt fix o caixa s'aplicarà l'epígraf 2.2.1.	

CONCEPTE 2. Residus especials

2.1.1. Quan es dugui a terme l'execució subsidiària prevista a l'article 51 de l'Ordenança Municipal de neteja, deixalles i residus sòlids urbans es percebrà l'import resultant de l'aplicació dels següents conceptes:

Hora de cap de sector	
Hora de conductor de 1 ^a	*
Hora d'oficial de neteja	*
Hora de peó especialista de neteja.....	*
Hora d'agranadora fins 5 TM PMA	*
Hora d'agranadora més de 5 TM PMA.....	94,7830
Hora de camió cisterna	118,9624
Hora de màquina de rentar voravies.....	44,9737
Hora d'equip mòbil alta pressió	94,7830
Hora de camió caixa fins 10 TM	62,3826
Hora de camió caixa fins 20 TM	34,8183
Hora de camió tràiler fins 40 TM	43,5228
Hora de pala mecànica rodes pneumàtiques	49,8095
Hora de pala mecànica de cadenes	57,0632
	70,1202

(*) Els preus corresponents a hores de personal es calcularan d'acord al conveni de l'àrea de medi ambient d'EMAYA, vigent en el moment de prestació del servei.

El muntant calculat per aplicació dels preus anteriors s'incrementarà amb el 13% en concepte de despeses generals i el 6% en concepte de benefici industrial.

2.2.1. Recollida de residus sòlids urbans a instal·lacions o locals de qualsevol tipus amb unes característiques no recollides a altres epígrafs o que constitueixin un servei especial amb un volum superior als 10 m³.

Per tona mètrica o fracció	105,4799
----------------------------------	----------

2.3.1. Recollida de residus i restes comercials i industrials o enderroc d'obres a solars o locals, sol·licitada pels interessats o imposada per l'Administració en defensa de la higiene de la població, d'acord amb el que preveu l'article 30 de l'Ordenança de Neteja.

Per tona mètrica o fracció	60,8062
----------------------------------	---------

2.4.1. Retirada de mobles, ormeigs i objectes inútils a domicilis particulars.	
Fins a 3 objectes	0
Resta d'objectes, preu unitari	4,0524
2.5.1. Retirada de vehicles abandonats o les seves restes.	
Fins a 1,5 TM	56,9473
2.5.2. Retirada de vehicles abandonats o les seves restes.	
Entre 1,6 i 3,5 TM	85,1017
2.5.3. Retirada de vehicles abandonats o les seves restes.	
Més de 3,5 TM	313,5384

CONCEPTE 3. Serveis de neteja no obligatoris

3.1.1. Als serveis de neteja no obligatoris regulats a l'article 10 de l'Ordenança Municipal de neteja, restes i residus sòlids urbans s'aplicarà la tarifa que resulti del conveni o contracte a subscriure amb els peticionaris, atenent als següents conceptes:

Personal d'acord al conveni de l'àrea de medi ambient d'EMAYA
Medis mecànics, segons preus unitaris detallats a l'epígraf 2.1.1.
El muntant calculat per aplicació dels conceptes anteriors s'incrementarà amb el 13% en concepte de despeses generals i el 6% en concepte de benefici industrial.

CONCEPTE 4. Serveis d'eliminació

4.1.1. Per l'eliminació de residus sòlids urbans	
Per tona mètrica o fracció	52,5337
4.2.1. Per la descàrrega d'enderrocs, terra o residus de rebuig de construcció, demolició, voluminosos i pneumàtics als abocadors municipals.	
Per tona mètrica o fracció	14,2755
4.3.1. Per la destrucció de residus sòlids urbans o altres d'altres característiques que així o exigeixin.	
Per tona mètrica o fracció	33,2708
4.4.1. Per l'enterrament d'animals domèstics fins a 50 kg de pes.	
Per unitat	6,5187
4.4.2. Per l'enterrament d'animals domèstics de pes superior a 50 kg	
Per kg	0,1886

4.5.1. Per l'eliminació de pneumàtics de motocicletes i cotxes o similars. Per unitat	1,9247
4.5.2. Per l'eliminació de pneumàtics de camió o similars. Per unitat	3,8300
4.5.3. Per l'eliminació de pneumàtics de tractor o similars. Per unitat	6,4026

REQUISITS PER OBTENIR LA REDUCCIÓ PREVISTES ALS EPÍGRAFS 1.1.1 I 1.1.2

1.- Dret a la reducció del 80%

La tarifa relativa a habitatges particulars a que es refereixen els epígrafs 1.1.1 i 1.1.2, es reduirà en un 80% sempre i quan es demostrï en la manera que s'estableix a continuació que els ingressos totals percebuts pel conjunt de persones que conviuen en el domicili de referència no excedeix de l'import del salaria mínim interprofessional multiplicat pel coeficient 1,25.

Als efectes de l'aplicació de la reducció esmentada, quan en un domicili es reuneixi més d'un ingrés, el més elevat es computarà pel seu valor íntegre i els restants pel cinquanta per cent del seu valor.

2.- Per obtenir la reducció prevista a l'apartat anterior es requerirà que l'interessat ho sol·liciti justificant el seu dret presentant una declaració dels ingressos obtinguts a l'exercici immediatament anterior, comprensiva de tots i cada un dels membres que conviuen en el domicili o habitatge del sol·licitant. Així mateix, presentaran certificació del pagador de l'empresa o entitat on presti els seus serveis o de l'entitat a través de la qual percep la seva pensió, acreditativa de l'import total de les retribucions meritades a l'exercici immediat anterior. Aquest requisit es farà extensiu als ingressos percebuts per les altres persones que visquin al domicili del sol·licitant.

3.- Si com a conseqüència de les comprovacions realitzades per EMAYA es comprovés falsedat en les dades aportades es perdrà automàticament la reducció obtinguda.

FORMA DE PAGAMENT DE LA TARIFA

Els usuaris del servei de Recollida i Eliminació de Residus Sòlids Urbans atendran el pagament de la tarifa anual, resultant de l'aplicació de l'anterior quadre de tarifes, d'una de les següents maneres:

a) Bimestralment per sisenes parts iguals, excepte pel que es preveu a l'apartat 1.1.1, incloent l'import així calculat en el rebut d'EMAYA si es tracta d'usuaris del servei d'aigua i/o clavegueram de l'Empresa Municipal.

b) Anualment, en el segon semestre de l'any natural, en el cas de que l'usuari no tingui servei d'aigua i/o clavegueram.

0.2. DADES BÀSIQUES DEL SERVEI

El Servei de Recollida i Eliminació de Residus Sòlids Urbans a la Ciutat de Palma de Mallorca disposa d'una estructura d'instal·lacions generals, vehicles i sistemes d'eliminació, amb un valor patrimonial de l'orde de 58,4 milions d'euros, essent els elements principals que constitueixen aquest immobilitzat els següents:

- a) 51 vehicles especials de recollida convencional.
- b) 6 vehicles especials de recollida soterrada
- c) Instal·lacions de Taller i Administratives.
- d) 5.014 contenidors de mil litres de capacitat.
- e) 2.739 contenidors de 3.200 litres de càrrega lateral
- f) 1.064 contenidors per a vidre
- g) 1.056 contenidors per a paper
- h) 61 contenidors per a oli
- e) 98 contenidors compactadors estacionaris i caixes.
- h) 2 centre de recollida selectiva.
- i) 1 central de recollida pneumàtica de RSU.
- j) 338 bústies de recollida pneumàtica de RSU.
- k) 17 vehicles especials de recollida per càrrega lateral.
- l) 418 contenidors soterrats

El detall dels diferents capítols, així com els períodes de vida útil estimats es detallen a l'apartat relatiu al càlcul de les amortitzacions del present expedient.

D'acord amb les necessitats exposades i els càlculs realitzats als apartats següents i en base a les consideracions d'adequació de l'actual estructura tarifària descrita a l'expedient anterior, se sol·licita l'autorització de les tarifes calculades i exposades anteriorment.

La informació relativa a la prestació del servei, referida a volums de residus recollits, nombre i característiques dels usuaris, s'explica als apartats corresponents del present expedient.

Els costs que es detallen s'imputen a costs nets abans d'imposts indirectes, d'igual manera les tarifes que s'obtenen no inclouen cap impost indirecte que amb caràcter general fora d'aplicació.

TARIFES PÒLISSA D'ABONAMENT DE CONSERVACIÓ DE PRESA I INSTAL·LACIÓ DE L'ABONAT ANEXA AL COMPTADOR

Tarifes Abonament Conservació Preses i Comptador proposades		
Comptadors fins a 20 mm/diàmetre	Us domèstic individual	1,8542 EUR/mes
	Us no domèstic o no unifamiliar	4,0792 EUR/mes
Comptadors de calibre = 30 mm/diàmetre		18,9000 EUR/mes
Comptadors de calibre = 40 mm/diàmetre		28,1900 EUR/mes
Comptadors de calibre = 50 mm/diàmetre		38,3100 EUR/mes
Comptadors de calibre = 80 mm/diàmetre		44,3000 EUR/mes
Comptadors de calibre = 100 mm/diàmetre o superior		52,9700 EUR/mes
Instal·lacions cobertes per la pòlissa d'abonament:		
- Connexió, entesa com el tram de canonada que enllaça la xarxa general de distribució amb el tub d'alimentació de l'immoble a través de la clau de registre.		
- Clau de presa, entesa com la clau que obri pas a la presa.		
- Clau de registre, entesa com la clau que es troba situada a la via pública a la unió de la presa amb el tub d'alimentació.		
- Tub d'alimentació, entès com la canonada que enllaça la clau de registre amb la clau de pas del comptador o bateria de comptadors.		
- Clau de pas, entesa com la vàlvula de tancament esfèric situada a la unió de la presa amb el comptador o amb la bateria de comptadors.		
- Bateria de comptadors, entesa com el conjunt de tubs horitzontals i verticals que alimenten els comptadors.		
- Comptador, entès com l'aparell mesurador del consum realitzat.		

- Aixeta de comprovació, entesa com l'aixeta situada a continuació del comptador i destinada a la verificació del correcte funcionament del mateix.

- Porta del recinte de comptadors.

Queda exclosa de la cobertura de la pòlissa, i serà facturada a l'abonat independentment, l'obra civil de propietat privada necessària per a reparar o substituir els elements abans relacionats.

TARIFA DE LABORATORI QUÍMIC

TAULA DE PREUS. PARÀMETRES AIGUA BLANCA

A. Paràmetres Microbiològics

PARÀMETRE	DESCRIPCIÓ	PREU	MÈTODE
1	Escherichia Coli Identificació i Recompte	9,36	Filtració Membrana. Incubació. Confirmació.
2	Enterococ	9,36	Filtració Membrana. Incubació. Confirmació.
3	Clostridium Perfringens	9,36	Filtració Membrana. Incubació. Confirmació.

B.1 Paràmetres Químics

PARÀMETRE	DESCRIPCIÓ	PREU	MÈTODE
4	Antimoni	23,42	Absorció Atòmica
5	Arsènic	23,42	Absorció Atòmica
6	Benzè	61,29	Cromatografia Gasosa
7	Benzo(a)pirè	61,18	Cromatografia Líquida
8	Bor	7,51	Espectrofotometria d'Absorció. Curcumina
9	Bromat	35,66	Cromatografia Iònica
10	Cadmi	14,06	Absorció Atòmica
11	Cianurs	7,51	Espectrofotometria d'Absorció
12	Coure	14,06	Absorció Atòmica
13	Crom	14,06	Absorció Atòmica
14	1,2-Dicloroetà	61,29	Cromatografia Gasosa
15	Fluorur	24,15	Potenciometria
15	Fluorur	11,32	Cromatografia Iònica
16	Hidrocarburs Policíclics Aromàtics	83,00	Cromatografia Líquida
17	Mercuri	23,42	Absorció Atòmica
18	Microcistina	181,44	Assaig de bioimmunitat
19	Níquel	14,06	Absorció Atòmica
20	Nitrats	14,06	Espectrofotometria d'Absorció UV
20	Nitrats	14,06	Reducció. Espectrofotometria
20	Nitrats	11,32	Cromatografia Iònica
21	Nitrits	7,51	Espectrofotometria d'Absorció
21	Nitrits	11,32	Cromatografia Iònica

22	Plaguicides y Productos Similars (Total plaguicides)	340,45	Cromatografia Gasosa
23	Plaguicides individuals	53,40	Cromatografia Gasosa
24	Plom	14,06	Absorció Atòmica
25	Seleni	23,42	Absorció Atòmica
26	Trihalometans	80,11	Cromatografia Gasosa
27	Tricloroetè+Tetracloroetè	68,71	Cromatografia Gasosa

B.2 Paràmetres Químics que es controlen segons les especificacions del producte

PARÀMETRE	DESCRIPCIÓ	PREU	MÈTODE
28	Acrilamida	318,26	Cromatografia Gasosa
29	Epiclorhidrina	318,26	Cromatografia Gasosa
30	Clorur de Vinil	151,30	Cromatografia Gasosa

C. Paràmetres Indicadors

PARÀMETRE	DESCRIPCIÓ	PREU	MÈTODE
31	Coliformes Totals	3,64	Filtració Membrana. Incubació.
32	Recompte Gèrmens Totals (Aerobies) 22°C	3,64	Filtració Membrana. Incubació.
33	Alumini	13,66	Absorció Atòmica
34	Amoni	7,28	Espectrofotometria d'Absorció
35	Carboni Orgànic Total (TOC)	31,33	Digestió. Espectrofotometria UV
36	Clor combinat residual	7,28	Espectrofotometria d'Absorció
37	Clor lliure residual	7,28	Espectrofotometria d'Absorció
38	Clorurs	7,28	Titrimetria. Mètode de Mohr
38	Clorurs	10,98	Cromatografia Iònica
39	Color	3,64	Fotomètric Calibrat Escala Pt/Co
40	Conductivitat	3,64	Electrometria
41	Ferro	13,66	Absorció Atòmica
42	Manganès	13,66	Absorció Atòmica
43	Olor	1,83	Dissolucions successives 12 ó 25 °C
44	Oxidabilitat (KMnO ₄)	9,09	KMnO ₄ ebullició en mitjà àcid
45	Concentració H ⁺	3,64	Electrometria
46	Sabor	1,83	Dissolucions successives 12 ó 25 °C
47	Sodi	13,66	Absorció Atòmica
47	Sodi	13,66	Fotometria de flama
47	Sodi	10,98	Cromatografia Iònica
48	Sulfats	7,28	Mesura de la terbolesa
48	Sulfats	10,98	Cromatografia Iònica
49	Terbolesa	7,28	Mesura Nefelomètrica

D. Radioactivitat

PARÀMETRE	DESCRIPCIÓ	PREU	MÈTODE
50	Dosis indicativa total	---	
51	Triti	---	
52	Radioactivitat Alfa Global	78,69	Comptador proporcional baix fons
53	Radioactivitat Beta Global	78,69	Comptador proporcional baix fons

TAULA DE PREUS. PARÀMETRES AIGUA RESIDUAL

Requeriments Físic-Químics per a la Reutilització per Reg

PARÀMETRE	DESCRIPCIÓ	PREU	MÈTODE
R1	DBO ₅	22,71	Incubació a 20°C, Obscuritat i Inhibidor Nitrificació (*)
R2	DQO	22,72	Dicromat Potàssic (*)
R3	Sòlids en Suspensió	7,28	Filtració ó Centrifugació. Assecat a 105°C. Pesada (*)
R4	Sòlids Volàtils	10,92	Filtració. Assecat a 105°C. Incineració 550°C. Pesada (*)

Requeriments Sanitaris per a la Reutilització per Reg

PARÀMETRE	DESCRIPCIÓ	PREU	MÈTODE
R5	Coliformes Fecals	3,63	Filtració Membrana. Incubació Mitjà Específic.
R6	Nemàtodes	25,44	Concentració Mostra. Identificació Microscòpica
R94	Escherichia Coli Identificació i Recompte	9,08	Filtració Membrana. Incubació Mitjà Específic.

Requeriments Especials per a Zones Sensibles

PARÀMETRE	DESCRIPCIÓ	PREU	MÈTODE
R7	Nitrogen Total	13,65	Espectrofotometria d'Absorció Molecular (*)
R8	Fòsfor Total	13,65	Espectrofotometria d'Absorció Molecular (*)

Paràmetres Complementaris

PARÀMETRE	DESCRIPCIÓ	PREU	MÈTODE
R9	Terbolesa	7,28	Mesura Nefelomètrica
R10	Temperatura	1,83	Termometria
R11	Concentració H ⁺	3,63	Electrometria
R12	Conductivitat	3,63	Electrometria
R13	Clorurs	7,28	Titrimetria. Mètode de Mohr
R14	Sulfats	7,28	Gravimetria
R15	Calci	13,65	Absorció Atòmica
R15	Calci	7,28	Complexometria
R16	Magnesi	13,65	Absorció Atòmica
R16	Magnesi	7,28	Complexometria
R17	Sodi	13,65	Absorció Atòmica
R17	Sodi	13,65	Fotometria de Flama
R18	Potassi	13,65	Absorció Atòmica
R18	Potassi	13,65	Fotometria de Flama
R19	Duresa Total	7,28	Complexometria
R20	Residu Sec	7,28	Assecat a 110 °C, pesada.
R21	Oxigen Dissolt	7,28	Mètode Elèctrode Específic
R22	Anhídrid Carbònic Lliure	7,28	Acidimetria
R23	Nitrats	7,28	Espectrofotometria d'Absorció Molecular (*)
R24	Nitrits	7,28	Espectrofotometria d'Absorció. Zambelli
R25	Amoni	7,28	Espectrofotometria d'Absorció. Blau Indofenol
R26	Nitrogen Inorgànic	13,65	Espectrofotometria d'Absorció Molecular
R27	Nitrogen Kjeldahl	13,65	Oxidació. Titrimetria/Espectrofotometria d'Absorció
R28	Carboni Orgànic Total (TOC)	31,31	Digestió. Espectrofotometria d'Absorció

R29	Fosfats (P Soluble)	7,28	Espectrofotometria d'Absorció Molecular
R30	Carbonats	7,28	Acidimetria
R31	Bicarbonats	7,28	Acidimetria
R32	Hidròxids	7,28	Acidimetria

(*) Mètode Oficial segons Decret 13/1992 pel que es regula els abocaments líquids procedent de plantes de tractament d'aigües residuals urbanes (BOCAIB nº29, 07.03.92)

Paràmetres Especials

PARÀMETRE	DESCRIPCIÓ	PREU	MÈTODE
R37	Bor	7,28	Espectrofotometria d'Absorció. Curcumina
R38	Ferro	13,65	Absorció Atòmica
R39	Manganès	13,65	Absorció Atòmica
R40	Coure	13,65	Absorció Atòmica
R41	Zinc	13,65	Absorció Atòmica
R42	Fluorurs	23,42	Potenciometria
R43	Cobalt	13,65	Absorció Atòmica
R44	Bari	13,65	ICP
R45	Plata	13,65	Absorció Atòmica
R46	Arsènic	13,65	Absorció Atòmica
R47	Cadmi	13,65	Absorció Atòmica
R48	Cianurs	7,28	Espectrofotometria d'Absorció Molecular
R49	Crom	13,65	Absorció Atòmica
R50	Mercuri	22,72	Absorció Atòmica
R51	Níquel	13,65	Absorció Atòmica
R52	Plom	13,65	Absorció Atòmica
R53	Antimoni	22,72	Absorció Atòmica
R54	Seleni	22,72	Absorció Atòmica
R55	Clorofil·la A	12,71	Extracció. Espectrofotometria d'Absorció
R56	Clorofil·la B	12,71	Extracció. Espectrofotometria d'Absorció
R57	Clorofil·la C	12,71	Extracció. Espectrofotometria d'Absorció
R58	Clor Residual	7,28	Espectrofotometria d'Absorció Molecular

(*) Mètode Oficial segons Decret 13/1992 pel que es regula els abocaments líquids procedent de plantes de tractament d'aigües residuals urbanes (BOCAIB nº29, 07.03.92)

Paràmetres Procés Depuració

PARÀMETRE	DESCRIPCIÓ	PREU	MÈTODE
R59	DBO ₅	22,72	Incubació a 20°C, Obscuritat i Inhibidor Nitrificació (*)
R60	DQO	22,72	Dicromat Potàssic (*)
R61	Sòlids en Suspensió	7,28	Filtració ó Centrifugació. Assecat a 105°C. Pesada (*)
R62	Sòlids Volàtils	10,92	Filtració. Assecat a 105°C. Incineració 550°C. Pesada (*)
R63	Sòlids Totals	7,28	Assecat 105°C. Volum Conegut. Pesada
R64	Concentració H ⁺	3,63	Electrometria
R65	Olis i greixos	10,92	Extracció amb Eter. Pesada
R66	Acids Volàtils	10,92	Acidimetria
R67	Alcalinitat Total	10,92	Acidimetria
R68	V30	7,28	Dipòsit. Mesura
R69	V60	7,28	Dipòsit. Mesura

R70	Índex Volumètric Fangs	9,89	---
R71	Composició Biogas Depuració	89,27	Cromatografia Gasosa

Paràmetres Fangs de Depuració

PARÀMETRE	DESCRIPCIÓ	PREU	MÈTODE
R72	Matèria Seca	7,28	Assecat 105°C. Pesada
R73	Matèria Orgànica	10,92	Assecat 105°C. Incineració 550°C. Pesada
R74	pH Pasta Saturada	7,28	Electrometria
R75	Nitrogen	13,65	Digestió. Espectrofotometria d'Absorció
R76	Fòsfor (P ₂ O ₅)	13,65	Digestió. Espectrofotometria d'Absorció
R77	Potassi (K ₂ O)	13,65	Absorció Atòmica
R78	Relació C/N	22,72	C: Oxidació amb Dicromat. N: Nitrogen Total
R79	Calci (CaO)	13,65	Absorció Atòmica (**)
R80	Magnesi (MgO)	13,65	Absorció Atòmica (**)
R81	Ferro	13,65	Absorció Atòmica (**)
R82	Cadmi	13,65	Absorció Atòmica (**)
R83	Níquel	13,65	Absorció Atòmica (**)
R84	Plom	13,65	Absorció Atòmica (**)
R85	Zinc	13,65	Absorció Atòmica (**)
R86	Mercuri	22,72	Absorció Atòmica (**)
R87	Crom	13,65	Absorció Atòmica (**)

Paràmetres Abocament Clavegueram

PARÀMETRE	DESCRIPCIÓ	PREU	MÈTODE
R88	DBO ₅	22,72	Incubació a 20°C, Obscuritat i Inhibidor Nitrificació (*)
R89	DQO	22,72	Dicromat Potàssic (*)
R90	Sòlids en Suspensió	7,28	Filtració ó Centrifugació. Assecat a 105°C. Pesada (*)
R91	Concentració H ⁺	3,63	Electrometria
R92	Coefficient de Correcció		

(*) Mètode Oficial segons Decret 13/1992 pel que es regula els abocaments líquids procedent de plantes de tractament d'aigües residuals urbanes (BOCAIB n°29, 07.03.92)

(**) Mètode Oficial de Referència segons Real Decret 1310/1990 pel que es regula la utilització dels fangs de depuració en el sector agrari (BOE n°262, 01.10.90)

TAULA DE PREUS. PARÀMETRES COMPLEMENTARIS

Paràmetres Complementaris

PARÀMETRE	DESCRIPCIÓ	PREU	MÈTODE
C1	Temperatura	0,90	Termometria
C2	Síllice	7,28	Espectrofotometria d'Absorció
C3	Calci	13,65	Absorció Atòmica
C3	Calci	7,28	Complexometria
C3	Calci	10,98	Cromatografia Iònica
C4	Magnesi	13,65	Absorció Atòmica
C4	Magnesi	7,28	Complexometria
C4	Magnesi	10,98	Cromatografia Iònica

C5	Potassi	13,65	Absorció Atòmica
C5	Potassi	13,65	Fotometria de Flama
C5	Potassi	10,98	Cromatografia Iònica
C6	Duresa Total	7,28	Complexometria
C7	Residu Sec	7,28	Assecat 110 °C, pesada
C8	Oxigen Dissolt	7,28	Mètode Elèctrode Específic
C9	Nitrogen Kjeldahl	13,65	Oxidació. Titrimetria/Espectrofotometria Absorció
C10	Hidrogen Sulfurat	0,00	Organolèptic
C10	Hidrogen Sulfurat	7,28	Colorimetria
C11	Substàncies Extraïbles amb Cloroform	38,66	Extracció amb Cloroform i Pesada del Residu
C12	Hidrocarburs Dissolts o Emulsionats	68,23	Espectrofotometria d'Absorció IR
C13	Agents Tensioactius (Reacció amb Blau de Metilè)	39,60	Espectrofotometria d'Absorció. Blau de Metilè
C14	Zinc	13,65	Absorció Atòmica
C15	Fòsfor	7,28	Espectrofotometria d'Absorció
C16	Fluor	10,45	Mètode Elèctrode Específic
C16	Fluor	10,98	Cromatografia Iònica
C17	Cobalt	13,65	Absorció Atòmica
C18	Matèria en Suspensió	7,28	Filtració ó Centrifugació. Assecat a 105°C. Pesada
C19	Bari	13,65	ICP
C20	Plata	13,65	Absorció Atòmica
C21	Coliformes Fecals	3,63	Filtració Membrana. Incubació Mitjà Específic.
C22	Estreptococs Fecals	3,63	Filtració Membrana. Incubació Mitjà Específic.
C23	Recompte Gèrmens Totals (Aerobies) 37°C	3,63	Filtració Membrana. Incubació Mitjà Específic.
C24	Alcalinitat	7,28	Acidimetria amb Taronja de Metil
C25	Pesticides Organoclorats	165,09	Cromatografia Gasosa
C26	Pesticides Organofosforats	165,09	Cromatografia Gasosa
C27	Estronci	13,66	Absorció Atòmica
C28	Bromurs	10,48	Mètode Elèctrode Específic
C28	Bromurs	10,98	Cromatografia Iònica
C29	Anions	36,59	Cromatografia Iònica
C30	Cations	36,59	Cromatografia Iònica

Tractament de Mostres

TRACTAMENT DE LES MOSTRES		PREU
T1	Concentració Mostres d'Aigua	7,28
T2	Digestió Mostres d'Aigua	13,65
T3	Digestió Mostres Fang Depuració	22,72
T4	Conservació Mostres Paràmetres Especials	18,18

ANÀLISIS AIGUA BLANCA SEGONS R.D. 140/2003

Anàlisi Autocontrol 2AC RD 140/2003

Coliformes Totals	3,63
Escherichia Coli Identificació i Recompte	9,08
Amoni	7,28
Clor Residual	7,28

Color	3,63
Conductivitat	3,63
Olor	1,83
pH	3,63
Sabor	1,83
Terbolesa	7,28
Total	49,10
Dte.10%	4,91
Preu	44,19

Anàlisi Autocontrol 2B RD 140/2003

Clostridium Perfringens	9,08
Recompte Gèrmens Totals (Aerobies) 22°C	3,63
Ferro	13,65
Alumini	13,65
Total	40,01
Dte.10%	4,00
Preu	36,01

Anàlisi Mineralització 01

Nitrats	13,65
Clorurs	7,28
Conductivitat	3,63
pH	3,63
Terbolesa	7,28
Calci	7,28
Magnesi	13,65
Duresa Total	7,28
Residu Sec	7,28
Total	70,96
Dte.10%	7,10
Preu	63,86

Anàlisi Mineralització 02

Alumini	13,65
Ferro	13,65
pH	3,63
Sodi	13,65
Sulfats	7,28
Potassi	13,65
Carbonats	7,28
Bicarbonats	7,28
TAC	0,00
pHeq	3,63
Índex Langelier	14,56
Total	98,26
Dte.10%	9,83
Preu	88,43

TARIFA PER UTILITZACIÓ D'AIGUA REGENERADA

La tarifa per utilització d'aigua regenerada actualment vigent va ser aprovada per l'Excm. Ajuntament de Palma en sessió celebrada el dia 27 d'octubre de 2011, quedant fixada en 0,2650 EUR/m³.

Per tal de procedir a la revisió de la citada tarifa es realitza el següent estudi econòmic:

Els costos derivats de la inversió realitzada són els següents

	Inversió	Amortització
Planta de tractament	4.141.008,74	256.928,51
Xarxa	9.577.246,70	478.862,00
Totals	13.718.255,44	735.790,51

Pel que fa als costos de explotació i manteniment, la previsió de costos per a l'any 2013, basada en els costos reals suportats a l'any 2011 i als suportats fins a 31 d'agost de 2012, és la següent:

Energia	40.824,00
Compres de productes químics	108.000,00
Despeses de personal	138.000,00
Manteniment	27.000,00
Transports	1.440,00
Primes d'assegurança	720,00
Material d'oficina	435,00
Comunicacions	3.000,00
Altres despeses d'explotació	6.584,86
Tributs	2.905,63
Total	328.909,49

En conseqüència el cost total del servei serà el següent:

Cost derivat de la inversió	735.790,51
Cost d'explotació i manteniment	328.909,49
Cost total	1.064.700,00

El cabal tractat a la planta de tractament terciari durant l'any 2011 va ser de 3.252.842 m³, estimant-se que a l'any 2012 s'assolirà un volum de 3.700.000 m³ i amb una previsió de 3.900.000 m³ per a l'any 2013.

En funció de l'anteriorment exposat s'estima que el cost per a l'any 2013, per quocient dels cost totals dividits per la producció prevista, serà de 0,2730 EUR/m³.

La tarifa que es proposa aplicar és de:

0,2730 EUR/m³

S'APROVA per 17 vots a favor (PP) i 12 vots en contra (PSIB-PSOE i PSM-IV-ExM)

20. Proposta d'aprovació tarifes 2013 EMAYA, servei d'aigüa potable.

Es proposa, dictaminat favorablement per la Comissió de Comptes, Economia i Recursos Humans:

Per part d' Emaya, Empresa Municipal d'Aigües i Clavegueram S.A., s'han presentat les tarifes corresponents al servei d'aigua potable per a l'any 2013 aprovades pel Consell d'Administració de data 7 de novembre de 2012, després de tramitat el corresponent expedient de revisió.

Atès que dites tarifes han estat informades favorablement per Intervenció Municipal, mitjançant l'informe de l'economista un cop examinada la memòria econòmica.

Pel que s'ha exposat, la cap de departament que subscriu es del parer que de conformitat amb el que estableix l'art. 123 de la Llei 7/85 de 2 d'abril Reguladora de les Bases de Regim Local segons l' addició efectuada per la Llei 57/2003 de 16 de desembre de mesures per a la modernització del Govern Local i altre normativa concordant d'aplicació, per l'Excm. Ajuntament Ple, es podria adoptar el següent

A C O R D

1.- Informar favorablement, les tarifes d' Emaya, Empresa Municipal d' Aigües i Clavegueram S.A. corresponents al servei d'aigua potable, per a l'any 2013, aprovades pel Consell d'Administració en data 7 de novembre de 2012, les quals s'adjunten en document a part i formen part del present acord.

2.- Trametre el respectiu expedient a la Comissió de Preus de la Vicepresidència Econòmica, de Promoció Empresarial i d'Ocupació del Govern de les Illes Balears, per a la seva aprovació.

TARIFES PROPOSADES

1) Quota de Servei	<u>EUR/mes</u>
1.1.- Habitatges particulars	
1.1.1.Per habitatge particular	4,5947
1.1.2.Per habit.particular ocupat per família nombrosa.....	3,9326
1.2.- Per plaça d'hoteleria:	
1.2.1.Per plaça a hotel de 4 a 5 estrelles	
o apartament turístic de 4 o 5 claus	5,5136
1.2.2.Per plaça a Hotel de 3 estrelles o	

apartament turístic de 3 claus	3,6758
1.2.3.Per plaça a la resta d'establiments	2,2974
1.3.- Oficines, locals comercials, indústries i altres usuaris amb comptador de calibre inferior a 25 mm.	
1.3.1.Per abonat amb comptador de calibre \leq 15 mm.....	10,3381
1.3.2.Per abonat amb comptador de calibre = 20 mm.....	18,3788
1.4. Oficines, locals comercials, indústries i altres usuaris amb comptador de calibre igual o superior a 25 mm. de diàmetre	
1.4.1.Comptador de calibre = 25 mm	275,6820
1.4.2.Comptador de calibre = 30 mm	413,5230
1.4.3.Comptador de calibre = 40 mm	735,1520
1.4.4.Comptador de calibre = 50 mm	1.378,4100
1.4.5.Comptador de calibre = 80 mm	3.675,7600
1.4.6.Comptador de calibre = 100 mm	5.513,6400
1.4.7.Comptador de calibre = 200 mm	19.297,7400
1.4.8.Comptador de calibre = 250 mm	28.487,1400
1.5.- Per connexió destinada a boca contra-incendis	85,0020

2) Quota de Consum

2.1. Tarifa industrial, aplicable als usua- ris exclosos de la progressivitat excepte als usuaris subjectes a la tarifa 2.2.....	0,8494 EUR/m ³
2.2. Tarifa famílies nombroses	0,7801 EUR/m ³
2.3. Tarifa progressiva, aplicable a la resta de consums.	
2.3.1.Consums inferiors a 5 m ³ /mes x unitat equivalent	0,5714 EUR/m ³
2.3.2.Consum comprés entre 6 i 10 m ³ /mes x unitat equivalent	0,7801 EUR/m ³
2.3.3.Consum comprés entre 11 i 20 m ³ /mes x unitat equivalent	1,2589 EUR/m ³
2.3.4.Consum comprés entre 21 i 40 m ³ /mes x unitat equivalent	2,7879 EUR/m ³
2.3.5.Consum superior a 40 m ³ /mes unitat equivalent	5,1199 EUR/m ³

El consum registrat es dividirà en les seccions que corresponguin i s'aplicarà a cada secció el preu pertinent segons l'escala prevista a la tarifa progressiva.

Els abonats residents a habitatges dotats de comptador individual en els quals hi visqui una família nombrosa podran sol·licitar que se'ls apliqui la tarifa específica d'aquest col·lectiu.

Queden exclosos de l'aplicació de la Tarifa Progressiva, i per tant subjectes exclusivament a la tarifa industrial els consums registrats a:

- * Indústries
- * Oficines administratives públiques i privades.
- * Comerços
- * Serveis, excepte establiments hotelers
- * Locals dedicats a activitats professionals
- * Usos comunitaris a comunitats de propietaris

3) Dret de reconexió

Pel restabliment del servei als abonats als quals s'hagi suspès el mateix com a conseqüència de falta de pagament de les corresponents factures
17,5200 EUR

4) Unitat equivalent

S'estableixen les unitats equivalents següents per als diferents tipus de consumidors:

4.1. Consum domèstic 1 habitatge = 1 unitat equiv.

4.2. Consum a establiments hotelers

4.2.1. De 4 o 5 estrelles o claus Cada Plaça = 1,2 u.e.

4.2.2. De 3 estrelles o claus Cada Plaça = 0,8 u.e

4.2.3. Resta d'establiments Cada Plaça = 0,5 u.e

5) Bonificacions

Es bonificarà el 80% dels consums fins a 10 m³/mes dels habitatges particulars usuaris del servei, sempre i quan el conjunt de persones que conviuen en el domicili de referència disposin d'un nivell d'ingressos anual igual o inferior al salari mínim interprofessional anual multiplicat pel coeficient 1,25.

Als efectes de l'aplicació de la bonificació esmentada, quan en un domicili es reuneixi més d'un ingrés, el més elevat es computarà pel seu valor íntegre i els restants pel cinquanta per cent del seu valor.

S'APROVA per 17 vots a favor (PP) i 12 vots en contra (PSIB-PSOE i PSM-IV-ExM)

Debat conjunt dels punts 21, 22 i 23

21. Proposta d'aprovació desestimació declaració d'especial interès o utilitat municipal al Centre d'Investigació i docència de Son Espases als efectes d'aplicació del ICIO.

Es proposa, dictaminat favorablement per la Comissió de Comptes, Economia i Recursos Humans:

INFORME DE L'ADMINISTRACIÓ: Vista la sol·licitud formulada en data 14/04/2011, pel Sr. Josep Manuel Pomar Reynés, en representació del SERVEI DE SALUT DEL GOVERN DE LES ILLES BALEARS de declaració d'especial interès o utilitat municipal al CENTRE DE INVESTIGACIÓ I DOCÈNCIA DE SON ESPASES, Cr. Valldemosa núm. 79, instada amb motiu de una construcció destinada a l'àrea de docència i investigació (CN 2011/229), la cap de Servei que subscriu, consultada la normativa vigent aplicable, proposa que el ple Municipal dicti el següent:

ACORD

“Desestimar la sol·licitud formulada pel Sr. Josep Manuel Pomar Reynés, en representació del SERVEI DE SALUT DEL GOVERN DE LES ILLES BALEARS amb CIF Q0719003F, de declaració d'especial interès o utilitat municipal al CENTRE DE INVESTIGACIÓ I DOCÈNCIA DE SON ESPASES, Cr. Valldemosa núm. 79, (CN 2011/229) als efectes d'aplicació de l'Impost sobre construccions, instal·lacions i obres, instada amb motiu de una construcció destinada a la docència i investigació, sobre la base de la següent fonamentació jurídica:

1.- En quant a la petició de declarar la utilitat municipal de l'obra del HUSE, convé recordar que aquesta qüestió va esser resolta a l'acord del Ple de data 24 de novembre de 2008, quan es va acordar desestimar el recurs de reposició plantejat per la concessionària relatiu a la sol·licitud de declaració d'interès i utilitat municipal de l'obra del NHUSD i a la sol·licitud de bonificació de la quota de l'ICIO i a l'acord del Ple de data 31/5/10 desestimatori del recurs de reposició, contra l'acord del Ple que denegà la sol·licitud de declaració d'especial interès o utilitat municipal instada amb motiu de les modificacions de la construcció del Nou Hospital de Son Dureta.

2.- Aquesta declaració d'interès especial o utilitat municipal és competència del Ple Municipal que podrà adoptar l'acord per majoria simple dels seus membres. El legislador, per tant, ha disposat que sigui el Ple, com a òrgan de màxima representació política dels ciutadans en el govern municipal, l'òrgan que declari si existeix o no la utilitat municipal. Així, la determinació de l'existència o no de l'especial interès o utilitat pública queda sotmesa al debat i votació dels membres del Ple. Declaració que s'adopta, per tant, en l'exercici d'una potestat discrecional de l'Administració, que consisteix en la facultat de triar o optar, dintre d'una pluralitat de solucions justes, per aquella amb la qual millor s'assoleixi el principi d'eficàcia al que queda obligada tota Administració.

El 31 de maig de 2010, el Ple municipal va adoptar, per unanimitat, desestimar la sol·licitud de declaració d'especial interès o utilitat municipal, instada per l'entitat "Concessionària Hospital Són Dureta S.A"., i en compliment de l'article 54.1.f) de la Llei 30/1992 de règim jurídic de les administracions públiques i procediment administratiu comú, va motivar l'acord desestimatori. El concepte d'interès especial o utilitat municipal no pot identificar-se amb el d'utilitat pública, ja que el primer se circumscriu a l'àmbit municipal, i això té tot el sentit ja que és el propi Ajuntament o Municipi qui ha de suportar la càrrega de la bonificació.

La interpretació de l'interès municipal en sentit extensiu tendiria finalment a abastar tots els àmbits de la societat que coadjuuessin a millorar la qualitat de vida dels ciutadans. És per això que, per a l'adopció de decisions de considerable transcendència per a l'Hisenda municipal, tenint en compte el minvament d'ingressos que suposa la concessió de la bonificació, es faculta al Ple de l'Ajuntament per interpretar quines obres o instal·lacions mereixen ser declarades d'utilitat municipal.

3.- L'art. 103.2a) del Text refós de la llei reguladora de les hisendes locals (RD Legislatiu 2/2004, de 5 de març) disposa la possibilitat que els Ajuntaments puguin regular la bonificació esmentada mitjançant les Ordenances fiscals, i a Palma es regula a l'art. 4.2 de l'Ordenança Fiscal de l'ICIO, inferint-se de l'anterior que la bonificació que ens ocupa es potestativa pe a l'Ajuntament i per tant, no reglada ni compensada per una Llei autonòmica o estatal, és a dir, que en concedir-se ho és en detriment de la recaptació municipal, per la qual cosa la Llei faculta a l'Ajuntament Ple per a l'exclusiva decisió de la interpretació de l'interès municipal.

L'aplicació directa d'aquesta bonificació conduiria a la desaparició de l'Impost, la qual cosa explica la facultat del propi Ajuntament per calibrar, en base al que s'ha exposat, quines han de ser les obres mereixedores del benefici esmentat, amb més motiu si són obres estatals o autonòmiques, el finançament i possibles bonificacions de les quals haurien de ser suportades per aquestes institucions i no en detriment dels fons de les Hisendes municipals.

L'Ajuntament ha col·laborat amb la Comunitat Autònoma, en l'Hospital de Son Espases, de mutu acord i de franc, mitjançant l'adquisició i cessió a la Comunitat Autònoma del solar en que està ubicat l'Hospital, segons l'Acord de la Junta de Govern d'aquest Ajuntament, de data 2 de setembre de 2004, que va aprovar l'inici de l'expedient de cessió a la Comunitat Autònoma de les Illes Balears de la finca denominada "Son Espases Vell" de propietat municipal, amb la finalitat de destinar-se a la construcció del nou Hospital Públic de Son Dureta; cessió que es va formalitzar mitjançant escriptura de 20 de juny de 2005, autoritzada pel notari Sr. José Moragues Càffaro, núm. de protocol 1822.

Per finalitzar, cal assenyalar a més a més que l'aprofitament de l'hospital no és tan sols a nivell d'aquest Terme Municipal, sinó de l'àmbit de tota la Comunitat

Autònoma, col·laborant totes les institucions en la mida de les seves possibilitats, per les vies normals de finançament.”

S'APROVA per unanimitat.

22. Proposta d'aprovació desestimació declaració d'especial interès o utilitat municipal al Museu de Son Espases Vell als efectes d'aplicació del 'ICIO.

Es proposa, dictaminat favorablement per la Comissió de Comptes, Economia i Recursos Humans:

INFORME DE L'ADMINISTRACIÓ: Vista la sol·licitud formulada en data 21/12/2010, pel Sr. Josep Manuel Pomar Reynés, en representació del SERVEI DE SALUT DEL GOVERN DE LES ILLES BALEARS de declaració d'especial interès o utilitat municipal de les obres del MUSEU SON ESPASES VELL, instada amb motiu de una construcció destinada a museu a la finca de Son Espases Vell (CN 2010/2184), la cap del Servei que subscriu, consultada la normativa vigent aplicable, proposa que el Ple Municipal dicti el següent:

ACORD

“Desestimar la sol·licitud formulada pel Sr. Josep Manuel Pomar Reynés, en representació del SERVEI DE SALUT DEL GOVERN DE LES ILLES BALEARS amb CIF Q0719003F, de declaració d'especial interès o utilitat municipal al MUSEU SON ESPASES VELL (CN 2010/2184) als efectes d'aplicació de l'Impost sobre construccions, instal·lacions i obres, instada amb motiu de una construcció destinada a museu, en base a la següent fonamentació jurídica:

1.- En quant a la petició de declarar la utilitat municipal de l'obra del HUSE, convé recordar que aquesta qüestió va esser resolta a l'acord del Ple de data 24/11/08, quan es va acordar desestimar el recurs de reposició plantejat per la concessionària relatiu a la sol·licitud de declaració d'interès i utilitat municipal de l'obra del NHUSD i a la sol·licitud de bonificació de la quota de l'ICIO i a l'acord del Ple de data 31/5/10 desestimatori del recurs de reposició, contra l'acord de Ple que denegà la sol·licitud de declaració d'especial interès o utilitat municipal instada amb motiu de les modificacions de la construcció del Nou Hospital de Son Dureta.

2.- Aquesta declaració d'interès especial o utilitat municipal és competència del Ple Municipal que podrà adoptar l'acord per majoria simple dels seus membres. El legislador, per tant, ha disposat que sigui el Ple, com a òrgan de màxima representació política dels ciutadans en el govern municipal, l'òrgan que declari si existeix o no la utilitat municipal. Així, la determinació de l'existència o no de l'especial interès o utilitat pública queda sotmesa al debat i votació dels membres del ple. Declaració s'adopta, per tant, en l'exercici d'un potestat discrecional de l'Administració, que consisteix en la facultat de triar o optar, dintre d'una pluralitat de solucions justes, per aquella amb la qual millor s'assoleixi el principi d'eficàcia al que queda obligada tota Administració.

El 31 de maig de 2010, el Ple municipal va adoptar, per unanimitat, desestimar la sol·licitud de declaració d'especial interès o utilitat municipal, instada per l'entitat "Concessionària Hospital Son Dureta SA", i amb compliment de l'article 54.1.f) de la Llei 30/1992 de règim jurídic de les administracions públiques i procediment administratiu comú, va motivar l'acord desestimatori.

El concepte d'interès especial o utilitat municipal no pot identificar-se amb el d'utilitat pública, ja que el primer se circumscriu a l'àmbit municipal, i això té tot el sentit ja que és el propi Ajuntament o Municipi qui ha de suportar la càrrega de la bonificació. La interpretació de l'interès municipal en sentit extensiu tendria finalment a abastar tots els àmbits de la societat que coadjuvessin a millorar la qualitat de vida dels ciutadans. És per això que, per a l'adopció de decisions de considerable transcendència per a l'Hisenda municipal, tenint en compte el minvament d'ingressos que suposa la concessió de la bonificació, es faculta al ple de l'Ajuntament per interpretar quines obres o instal·lacions mereixen ser declarades d'utilitat municipal.

3.- L'art. 103.2a) del Text refós de la llei reguladora de les hisendes locals (RD Legislatiu 2/2004, de 5 de març) disposa la possibilitat que els Ajuntaments puguin regular la bonificació esmentada mitjançant les Ordenances fiscals, i a Palma, es regula a l'art. 4.2 de l'Ordenança Fiscal de l'ICIO, inferint-se de l'anterior que la bonificació que ens ocupa es potestativa per a l'Ajuntament i, per tant, no reglada ni compensada per una Llei autonòmica o estatal, és a dir. que en concedir-se ho és en detriment de la recaptació municipal, per la qual cosa la Llei faculta a l'Ajuntament en Ple per a l'exclusiva decisió de la interpretació de l'interès municipal.

L'aplicació directa d'aquesta bonificació conduiria a la desaparició de l'Impost, la qual cosa explica la facultat del propi Ajuntament per calibrar, en base al que s'ha exposat, quines han de ser les obres mereixedores del benefici esmentat, amb més motiu si són obres estatals o autonòmiques, el finançament i possibles bonificacions de les quals haurien de ser suportades per aquestes institucions i no en perjudici dels fons de les Hisendes municipals.

L'Ajuntament ha col·laborat amb la Comunitat Autònoma, en l'Hospital de Son Espases, de mutu acord i de franc, mitjançant l'adquisició i cessió a la Comunitat Autònoma del solar on l'Hospital està ubicat, segons l'Acord de la Junta de Govern d'aquest Ajuntament, de 22 de setembre de 2004, que va aprovar l'inici de l'expedient de cessió a la Comunitat Autònoma de les Illes Balears de la finca denominada "Son Espases Vell" de propietat municipal, amb la finalitat de destinar-se a la construcció del nou Hospital Públic de Son Dureta; cessió que es va formalitzar en l'escriptura de data 20 de juny de 2005, notari atorgant Sr. José Moragues Caffaro, núm. de protocol 1822.

Per finalitzar, cal assenyalar a més a més que l'aprofitament de l'hospital no és tan sols a nivell d'aquest Terme Municipal, sinó de l'àmbit de tota la Comunitat

Autònoma, col·laborant totes les institucions en la mida de les seves possibilitats, per les vies normals de finançament.”

S'APROVA per unanimitat

23. Proposta d'aprovació desestimació declaració d'especial interès o utilitat municipal de les obres d'acabament del Museu de Mallorca als efectes d'aplicació del ICIO.

Es proposa, dictaminat favorablement per la Comissió de Comptes, Economia i Recursos Humans:

INFORME DE LA ADMINISTRACIÓN: Vista la solicitud formulada en fecha 21/03/2012, por el Sr. Raúl González Jarabo, en representación de la entidad UTE CYM YAÑEZ SA Y EMTE HVAC SA, de declaración de especial interés o utilidad municipal de las obras de terminación del MUSEO DE MALLORCA, situación en C/ Portella, 5, de Palma, Exp. CN 2011/1351, la Jefa de Negociado que suscribe, consultada la normativa aplicable, propone que por parte del Ilmo. Sr. Teniente de Alcalde del Área de Hacienda, se dicte el siguiente

A C U E R D O

“Desestimar la solicitud formulada en fecha 21/03/2012, por el Sr. Raúl González Jarabo, en representación de la entidad UTE CYM YAÑEZ SA Y EMTE HVAC de declaración de especial interés o utilidad municipal de las obras de terminación del MUSEO DE MALLORCA, situación en C/ Portella, 5, de Palma, Exp. CN 2011/1351, en base a la siguiente fundamentación jurídica:

1.- Habitualmente, las licitaciones y adjudicaciones se hacen a precio cerrado. La adjudicación al concesionario implica que este se hace cargo del coste de las obras y de las tasas e impuestos aplicables y, por tanto, aplicar una reducción en la cuota del Impuesto supone un beneficio únicamente para el concesionario y no al contribuyente y promotor de la obra, lejos por tanto de los propósitos incentivadores del legislador cuando regula la bonificación solicitada.

2.- Esta declaración de interés especial o utilidad municipal es competencia del Pleno Municipal que podrá adoptar el acuerdo por mayoría simple de sus miembros. El legislador, por tanto, ha dispuesto que sea el pleno, como órgano de máxima representación política de los ciudadanos en el gobierno municipal, el órgano que declare si existe o no la utilidad municipal. Así, la determinación de la existencia o no del especial interés o utilidad pública queda sometida al debate y votación de los miembros del pleno. Esta declaración se adopta, por lo tanto, en el ejercicio de una potestad discrecional de la Administración, que consiste en la facultad de escoger u optar, entre una pluralidad de soluciones justas, aquella con la que mejor se logre el principio de eficacia al que queda obligada toda Administración.

El concepto de interés especial o utilidad municipal no puede identificarse con el de utilidad pública, ya que el primero se circunscribe al ámbito municipal, lo que tiene su razón de ser, ya que es el propio Ayuntamiento o Municipio quien ha de soportar la carga de la bonificación.

La interpretación del interés municipal en sentido extensivo tendería finalmente a abarcar todos los ámbitos de la sociedad que contribuyesen a mejorar la calidad de vida de los ciudadanos. Es por ello que, para la adopción de decisiones de considerable trascendencia para la Hacienda Municipal, teniendo en cuenta la minoración de ingresos que supone la concesión de la bonificación, se faculta al pleno del Ayuntamiento para interpretar qué obras o instalaciones merecen ser declaradas de utilidad municipal.

3.- El Art. 103.2a) del Texto Refundido de la Ley reguladora de las Haciendas Locales (R.D. Legislativo 2/2004, de 5 de marzo) establece la posibilidad que los Ayuntamientos puedan regular la bonificación mencionada mediante las Ordenanzas fiscales, y en el caso de Palma, se regula en el Art. 4.2 de la Ordenanza Fiscal del Impuesto expresado, deduciéndose de lo anterior que la bonificación que nos ocupa es potestativa para el Ayuntamiento y por tanto, no reglada ni compensada por una Ley autonómica o estatal, es decir que cuando se concede va en detrimento de la recaudación municipal, por lo cual la Ley faculta al Ayuntamiento en Pleno para la exclusiva decisión de la interpretación del interés municipal.

La aplicación directa de esta bonificación conduciría a la desaparición del Impuesto, lo cual explica la facultad del propio Ayuntamiento para calibrar, en base a lo expuesto, cuáles han de ser las obras merecedoras del beneficio mencionado; con más motivo, si son obras estatales o autonómicas, la financiación y posibles bonificaciones de las cuales deberían ser de ser soportadas por estas instituciones y no a costa de los fondos de las Haciendas municipales.

Señalamos además que el aprovechamiento del Museo de Mallorca no es, sólo, a nivel de este Término Municipal, sino del ámbito de toda la Comunidad Autónoma, colaborando todas las instituciones según sus posibilidades, por las vías normales de financiación, lo contrario podría causar serios agravios comparativos al no ser la entidad oficial la beneficiaria directa de la bonificación.”

S'APROVA per unanimitat

25. Proposta d'aprovació de dissolució organisme autònom Fundació Llegat Weyler.

Es proposa, dictaminat favorablement per la Comissió de Comptes, Economia i Recursos Humans:

En sessió de 24 de febrer de 2004 se aprueban por el Ayuntamiento los Estatutos del organismo autónomo “Fundación Pública Llegat Weyler”, que entran en vigor a partir de su publicación en el BOIB de 12 de abril de 2005. Tiene como objetivo, según el

artículo primero de sus Estatutos, el desarrollo de todas las actividades que se dirijan a la atención y la asistencia de la infancia, especialmente de los disminuidos físicos, psíquicos o sensoriales, en memoria del Excmo. Sr. Valerià Weyler Nicolau, con especial atención a las de los económicamente débiles residentes en Palma.

Previamente, el Ayuntamiento de Palma en sesión celebrada el día 8 de junio de 1961 se hace cargo de la finca de Son Roca y otros bienes, en cumplimiento de la última voluntad de Don Valeriano Weyler Santacana manifestada en su testamento de fecha 28 de febrero de 1931, que establecía su deseo de fundar allí un establecimiento benéfico en obsequio de la infancia y en memoria de su difunto padre Excmo. Sr. D Valeriano Weyler Nicolau.

El Organismo autónomo actualmente no tiene actividad ya que sus infraestructuras y gestión se encuentran cedidas por un período total de 99 años a la entidad AMADIP. Como consecuencia de ello, y ante la búsqueda de la máxima eficiencia en la gestión y prestación de los servicios públicos, se considera procedente llevar a término la tramitación para la disolución del organismo autónomo Fundació Llegat Weyler, integrándose en la propia estructura funcional del Ayuntamiento, sin que ello suponga en ningún momento, la merma de los servicios que se ofrecen actualmente ya que continuara en vigor el contrato de cesión.

Se evita la duplicidad de gestión atendiendo el momento económico-financiero que estamos atravesando y se simplifican las estructuras administrativas. En ese sentido los informes de Intervención Municipal de las cuentas del Organismo Autónomo así como el informe efectuado por la Oficina de Control del Gasto Municipal recomiendan reiteradamente su disolución.

Teniendo en cuenta que la creación, modificación, refundición y supresión de los organismos autónomos locales corresponde al Pleno de la Entidad Local, tal y como dispone el artículo 85 bis 1.a de la Ley 7/1985, de 2 de abril y que según el artículo 88.2 del Decreto de 17 de junio de 1955, por el que se aprueba el Reglamento de Servicios de las Corporaciones Locales, “al disolverse la institución, la corporación le sucederá universalmente”.

Visto el acuerdo adoptado por la Junta Rectora, y de conformidad con las atribuciones que corresponden al Pleno de la Corporación, establecidas en los artículos 123.k y 85 bis 1.a de la Ley 7/1985, de 2 de abril, así como en el artículo 70 del Reglamento de organización, funcionamiento y régimen jurídico de las Entidades locales, aprobado por Real Decreto 2568/ 1986, de 28 de noviembre.

De conformidad con los antecedentes y motivaciones reseñadas, previo informe de Secretaria General del Pleno e Intervención municipal y previo el Dictamen de la Comisión de Pleno, se propone al Pleno la adopción del siguiente:

ACUERDO

Primero.- Aprobar inicialmente la disolución del organismo autónomo Fundación Legado Weyler y, en cumplimiento de lo establecido en los apartados b) y c) del

artículo 49 y 70 de la Ley 7/1985, de 2 de abril, Reguladora de las Bases del Régimen Local, someter el expediente a información pública y audiencia de los interesados por plazo de treinta días contados a partir del día siguiente al de la publicación del anuncio correspondiente en el BOIB, Tablón de Anuncios y web municipal, para la presentación de reclamaciones y sugerencias.

Segundo.- En el supuesto de que transcurrido este plazo no se hubiera presentado ninguna reclamación o sugerencia, se entenderá definitivamente adoptado el acuerdo de disolución.

Tercero.- El acuerdo de supresión del Organismo Autónomo conlleva la derogación de sus Estatutos

Cuarto.- Con efectos de 1 de enero de 2013, se producirá la consolidación contable entre el Ayuntamiento y el organismo autónomo Fundación Legado Weyler, produciendo los siguientes efectos:

1.- Se extingue la adscripción o cesión de bienes que el Ayuntamiento hubiere realizado a favor del organismo autónomo, realizando los asientos contables consecuencia de dicha extinción, así como la asunción por el Ayuntamiento de todos aquellos bienes de propiedad del organismo que se incorporaran al Inventario Municipal manteniéndose en su denominación así como en el programa contable el “Llegat Weyler” en memoria del Legado.

2.- El Ayuntamiento asumirá todas las funciones, competencias, derechos y obligaciones del organismo autónomo Fundación Legado Weyler, llevando una contabilidad separada tanto de los bienes como de las actuaciones.

3.- Se suprime la plaza de Gerente y asunción de sus competencias por parte de la Dirección General de Bienestar Social, Inmigración y Participación Ciudadana.

4.- Los saldos en las cuentas corrientes pasarán al Ayuntamiento.

5.- Las cuentas de deudores y acreedores presupuestarios que estén pendientes de cobro y pendientes de pago, tanto del ejercicio que se liquida como de ejercicios anteriores, se integrarán en las cuentas de pendientes de cobro y pendientes de pago de presupuestos cerrados en el presupuesto del Ayuntamiento.

6.- Se traspasarán los saldos de los conceptos no presupuestarios a 31 de diciembre.

7.- Por último, los créditos existentes entre el Ayuntamiento y el organismo autónomo se extinguirán por confusión, al coincidir en una misma persona la naturaleza de acreedor y deudor, con las rectificaciones contables a que ello dé lugar.

Quinto.- Facultar a la Sra Sandra Fernandez, Regidora del Área de Bienestar Social, Inmigración y Participación Ciudadana, para suscribir toda la documentación necesaria para proceder a la liquidación de la Fundació Llegat

Weyler y ordenar los trámites que sean necesarios para la plena efectividad del presente acuerdo

Sexto.- Se dará traslado del acuerdo definitivo para su comunicación a la Agencia Tributaria, a la Comunidad Autónoma, al Instituto Nacional de Estadística, a la Seguridad Social, y demás administraciones afectadas, para que realicen las actuaciones oportunas.

S'APROVA per 17 vots a favor (PP) 9 vots en contra (PSIB-PSOE) i 3 abstencions (PSM-IV-ExM).

26. Proposta d'aprovació d'expedient col·lectiu de baixa de drets pendents de cobrament corresponent als exercicis compresos entre 1992 i 2010, per diversos conceptes.

Es proposa, dictaminat favorablement per la Comissió de Comptes, Economia i Recursos Humans:

Vist l'expedient tramitat pel Departament Financer- Tresoreria per a l'aprovació de la baixa de drets pendents de cobrament d'exercicis anteriors per prescripció, mprocedència, duplicitat i altres causes, tots ells compresos entre els períodes fiscals 1992 a 2010 i per import de 7.310.466,54 €.

D'acord amb el apartat k) del punt III.a.2 Hisenda, de les competències específiques del regidor de l'àrea d'Economia, Hisenda i Innovació, del Text Refós del Decret d'Organització dels Serveis Administratius de l'Ajuntament de Palma, número 5309, de 26 de març de 2012, s'eleva al Ple la següent

PROPOSTA D'ACORD

PRIMER.- Aprovar el expedient col·lectiu de baixa de drets pendents de cobrament corresponents als exercicis compresos entre 1992 i 2010, pels conceptes i imports continguts en el llistat adjunt com Annex I.

SEGON.- Donar trasllat del present acord als serveis econòmics municipals d'Intervenció i Tresoreria per tal que es procedeixi a donar de baixa en els comptes comptables i de recaptació els deutes declarats prescrits o anul·lats per altres causes.

S'APROVA per 17 vots a favor (PP) i 12 abstencions (PSIB-PSOE i PSM-IV-ExM)

27. Proposta d'aprovació de dissolució del Patronat d'Il·luminació Ornamental.

Es proposa, dictaminat favorablement per la Comissió de Vigilància de la Contractació i Infraestructures:

Con fecha 30 de octubre de 2012, el Presidente del Patronato Municipal de Iluminación Ornamental, ha convocado a los miembros que forman el Consell Rector, con el objeto de reunir dicho Consell y tratar los asuntos que figuren en el orden del día.

Habiéndose reunido el mencionado Consell, dado que el Patronato, de acuerdo con los Estatutos, tiene el objetivo, según el artículo 14, la gestión, administración, conservación, mejora y ampliación de las actividades, instalaciones y materiales tendentes al fomento de las fiestas tradicionales mediante elementos de iluminación y adorno.

Como consecuencia de ello, y ante la duplicidad de funciones y servicios desarrollados también en el Departament d'Infraestructures, por el Servicio de Logística y en algunos casos por el Servicio de Alumbrado Público, se considera procedente llevar a término la tramitación para la disolución del PMIO, teniendo en cuenta que la calidad del servicio sería idéntica, al contar con los mismos medios por el Departamento con los que contaba el PMIO.

Considerando que la dotación presupuestaria del PMIO para el año 2012 es muy superior a la vinculada al Departamento de Infraestructuras en su servicio de Logística, supondría un aumento en la eficiencia de los servicios municipales y se reduciría muy considerablemente el coste del gasto público, racionalizando los recursos que se disponen.

Además hay que tener en cuenta el escrito del Ministerio de Hacienda y Administraciones Públicas de día 20 de febrero de 2012 en el que solicita en base a los acuerdos adoptados en la CNAL de día 25 de enero de 2002:

1. Plan actualizado del conjunto de actuaciones, ejecutadas y previstas, para racionalizar y reordenar el sector público.
2. Medidas para incrementar la eficiencia, adoptadas y previstas, de las unidades dependientes de la entidad local, reducir su gasto, y aumentar su control.
3. Actuaciones adoptadas i previstas para eliminar posibles duplicidades en la prestación de los servicios públicos.

Por lo que respecta al personal del Patronato Municipal de Iluminación Ornamental, una sola persona, el Gerente del Patronato, se prevé la integración a la Administración Municipal, de acuerdo al informe favorable del Departamento de Personal a requerimiento del Área de Infraestructuras y Coordinación Territorial.

El proceso de integración, supone que el personal afectado que conforma la plantilla del PMIO, mantendrá en el nuevo destino, los derechos laborales adquiridos, tanto de carácter retributivo como de otro tipo, y en todo caso, mantendrá también la modalidad contractual previa, y la condición de personal laboral.

En particular, cabe señalar que no adquirirá la condición de personal funcionario, según informe emitido por el Departamento de Personal, solo la integración del personal del Patronato Municipal de Iluminación Ornamental al Ayuntamiento de Palma de Mallorca.

Por todo lo expuesto anteriormente, y de acuerdo con los artículos 85 bis a) de la Ley 7/85, de 2 de abril Reguladora de las Bases de Régimen Local, el art. 79 del Reglament

Orgànic del Govern i la Administració de l'Ajuntament de Palma de Mallorca, y los Estatutos del Patronato Municipal de Iluminación Ornamental, el Presidente propone al Consell Rector que eleve a la Junta de Gobierno y posteriormente al Pleno de la Corporación, previo dictamen de la Comisión del Pleno correspondiente, el siguiente

A C U E R D O

Disolver el Patronato Municipal de Iluminación Ornamental, atendiendo a las circunstancias jurídicas y económicas, de interés público, antes expuestas, que aconsejan dicha medida.

Fecha efectos: 31 de diciembre de 2012.

Medidas aplicables al personal:

El siguiente personal se integrará a la Administración municipal

1 Gerente- Nivel retributivo: 48.292,68 € bruto y 12.508,00 € de Seguridad Social.

Los bienes detallados en el inventario anexo, se integrarán al Patrimonio Municipal para su afectación a los servicios Municipales.

El sobrante líquido resultante de la liquidación de los derechos y deberes del PMIO se ingresarán en la Tesorería Municipal.

El Ayuntamiento asumirá todas las funciones y competencias, derechos y obligaciones del PMIO.

Publicar en el BOIB la disolución del Patronato Municipal de Iluminación Ornamental.

Facultar al Regidor del Área de Infraestructuras y Coordinación Territorial, para suscribir toda la documentación necesaria para proceder a la liquidación del PMIO.

Elevar el presente acuerdo del Consell Rector, a los efectos de su aprobación, a la Junta de Gobierno y, posteriormente, al Pleno de la Corporación, previo dictamen de la Comisión del Pleno correspondiente.

S'APROVA per 17 vots a favor (PP) i 12 abstencions (PSIB-PSOE i PSM-IV-ExM), amb el quòrum de la majoria legal establerta

28. Proposta d'aprovació de desistir de la tramitació corresponent a la Modificació del Pla General d'Ordenació Urbana de Palma referent al Camí dels Reis cantonada C/ Bonet a Gènova PA03/0003.

Es proposa, dictaminat favorablement per la Comissió d'Urbanisme i Medi Ambient:

INFORME DE LA TAG CAP DE SERVEI.- Pel Ple de l'Ajuntament, en sessió de 27 de març de 2003, es va aprovar inicialment el projecte de Modificació Puntual del Pla General d'Ordenació Urbana de Palma referent al Camí dels Reis cantonada amb el C/ Bonet a Gènova, per a la creació d'una infraestructura destinada a aparcaments per a vehicles, redactat per l'Àrea de realitzacions urbanístiques de la Gerència d'Urbanisme. Efectuada la informació pública es va acordar pel Ple Municipal en sessió de data 26-2-

2004 aprovar provisionalment l'esmentada modificació, no acceptant les al·legacions interposades i elevat l'expedient al Consell Insular de Mallorca.

A causa de diversos esdeveniments (reclamació pel Consell Insular de documentació complementària, aprovació d'aquesta pel Ple Municipal, i problemàtica ambiental resolta per acord del Ple de la Comissió Balear de Medi Ambient de 29-2-2012 en el sentit de no subjectar a avaluació ambiental estratègica la present modificació del PGOU) la tramitació de l'expedient s'ha prolongat en el temps.

En data 9.10.2012 ha tingut entrada al Departament de Planejament l'acord de la Comissió Insular d'Ordenació del Territori i Urbanisme, adoptat en sessió de 28 de setembre de 2012, en aplicació de la disposició transitòria única de la Llei 6/2012, de 6 de juny, de modificació de la Llei 23/2006, de 20 de desembre, de Capitalitat de Palma de Mallorca, en connexió amb els articles 72.3 i 73 de la Llei 23/2006, de Capitalitat de Palma. En virtut de l'esmentat acord s'aprova informar l'anterior proposta de modificació del PGOU amb una sèrie d'observacions, i retornar l'expedient a l'Ajuntament per tal que per part del Ple de la Corporació s'adopti l'acord que correspongui en tràmit d'aprovació definitiva.

Atès l'escrit del Gerent d'Urbanisme de 10-5-2012 segons el qual "tenint en compte el cost econòmic de l'actuació proposta en el Projecte, tant de l'expropiació dels terrenys com de l'execució de l'obra (així a l'Estudi econòmic-financer del Projecte de l'any 2003 es preveia una inversió total de 1.924.013,45 €)" i "atès tot l'anterior, i malgrat l'avançat estat de la tramitació administrativa, s'ordena el desistiment de la tramitació i arxiu de les actuacions".

Per això, i atesos els articles 87 y ss. de la Llei 30/1992, de 26 de novembre de Règim Jurídic de les Administracions Públiques i del Procediment Administratiu Comú; els articles 41, 172 i 175 del Reglament d'Organització, Funcionament y Règim Jurídic de les entitats locals; articles 127.1.c), 123.1.i) i 122.4.a) i amb el quòrum establert a l'article 123.2, de la Llei 7/85 de 2 d'abril, de bases del règim local, modificada per la Llei 57/03, de 16 de desembre, de mesures per la modernització del govern local; y els articles 4 y 12 del Reglament de la Gerència Municipal d'Urbanisme, la TAG que subscriu considera que el Consell de Gerència pot adoptar la següent resolució:

Proposar a la Junta de Govern, per tal que sigui elevat a l'Ajuntament Ple, previ dictamen de la Comissió informativa, l'adopció del següent:

A C O R D

1. Desistir de la tramitació corresponent a la Modificació del Pla General d'Ordenació Urbana de Palma referent al Camí dels Reis cantonada C/ Bonet a Gènova, per a la creació d'una infraestructura destinada a aparcament per a vehicles, amb previsió d'expropiació a càrrec de l'Ajuntament dels terrenys necessaris i, en conseqüència, deixar sense efecte els acords del Ple municipal referits a aquesta modificació del Pla General de Palma, i procedir a l'arxiu de les actuacions efectuades a l'expedient, vistos els motius recollits a la part expositiva d'aquest acord.

2. Comunicar el present acord al Consell Insular de Mallorca.

3. Donar trasllat del present acord als departaments municipals afectats.

4. Publicar el present acord per a general coneixement.

S'APROVA per 17 vots a favor (PP) i 12 abstencions (PSIB-PSOE i PSM-IV-ExM), amb el quòrum de la majoria legal establerta.

29. Proposta d'aprovació inicial del projecte de modificació puntual del PGOU de Palma per adaptar-lo a la segona modificació del PTIM, a l'àmbit de l'AIP III en la seva afecció al SUNP 52-01 de Son Castelló Sud i a la UE 52-03. PA 11/0016.

Es proposa, dictaminat favorablement per la Comissió d'Urbanisme i Medi Ambient:

INFORME DE LA TAG CAP DE SERVEI.- Pel juny de 2012 s'ha redactat per l'enginyera de camins, canals i ports municipal projecte de modificació puntual del PGOU de Palma per adaptar-lo a la segona modificació del PTIM, a l'àmbit de l'AIP III en la seva afecció al SUNP 52-01 de Son Castelló Sud i a la UE 52-03. Amb aquest projecte es pretén:

- modificar el quadre de superfícies i usos compatibles en el SUNP 52-01 de Son Castelló Sud prohibint l'ús secundari (per mandat del PTIM),
- crear una franja de reserva viària per permetre la creació d'una ronda de 4 carrils de circulació proposta pel PTIM que uneixi la rotonda d'entrada al polígon de Son Castelló Sud con el camí nou,
- contemplar voreres en front a les edificacions cercant crear una façana principal en la ronda per complir amb els objectius del PTIM de mantenir el tractament paisatgístic dels edificis,
- establir un disseny viari per millorar la connectivitat del sector i adaptar-se a les recomanacions del CIM,
- reduir una petita superfície de l'espai lliure públic previst al sud del SUNP 52-01 per possibilitar la creació de la ronda de comunicació però mantenint la seva funció de millorar paisatgísticament les vies principals d'entrada al municipi i
- incloure el carril bici seguint els objectius d'aplicar principis de mobilitat sostenible no motoritzada.

El projecte de modificació de planejament municipal, que s'ha elaborat amb la intenció de complir amb el que disposa el PTIM, ha estat sotmet a l'informe del CIM, com preveu la Disposició Transitòria 10a. de aquell instrument d'ordenació, vist que el pla especial que el Consell ha de fer encara no ha estat aprovat. Pel Departament d'Urbanisme i Territori del CIM es va concloure en data 2-07-12 que no es podia emetre informe perquè la documentació que es va remetre per l'ajuntament era incompleta. Es va completar aquesta documentació amb la de data d'entrada al Registre de Planejament el 18-07-12 i núm. 407. I aquesta documentació es informada en data 7-09-12 pel Departament esmentat del Consell que conclou, entre d'altres, que l'informe s'emet a expenses d'una valoració global de la proposta a resultes de l'informe

d'adequació funcional de la solució viària que haurà d'emetre l'administració competent en mobilitat. En compliment d'aquest punt es sol·licitarà a la Direcció Insular de Carreteres, també del CIM, informe una vegada aprovat inicialment la modificació proposada. La resta de conclusions són informades en data 18-09-12 per la tècnica redactora del projecte en el sentit del seu informe que s'adjunta al present.

D'altra banda, en estar en vigor en aquell moment l'addicional 3a. de la LOT, es va sol·licitar informe a la Comissió Insular d'Ordenació de Territori i Urbanisme que en sessió de data 30-03-12 va informar que en la data d'adopció de l'acord ja no estava en vigor l'esmentada disposició i per la qual cosa ja no era necessari l'emissió d'informe, si bé es va fer constar una sèrie de precisions en relació a la tramitació posterior:

- es sotmetrà la proposta de modificació a l'informe de carreteres del CIM. Tal petició es farà una vegada aprovat inicialment el present projecte;
- es sotmetrà per imperatiu legal al dictamen del Consell Consultiu. Es farà prèviament a l'aprovació definitiva;
- es demanarà informe per compliment de la Transitòria 10a del PTIM. Ja es va demanar simultàniament a la petició de la addicional 3a de la LOT l'informe previst a la Transitòria 10 i ja s'ha contestat en els termes més a dalt esmentats i
- necessitat d'incloure una memòria de sostenibilitat i dins un estudi econòmic financer. Tal estudi ja constava de forma molt esquemàtica al projecte municipal però per la tècnica redactora se ha elaborat documentació complementària anomenada "ANEJO DE CÁLCULO DEL ESTUDIO ECONÓMICO FINANCIERO" per afegir al projecte, si bé no és ara el moment adient per fer una previsió pressupostària, com s'estableix a l'informe del CIM, que a més en la seva major part serà a càrrec del propi Consell.

En data 10-02-12 la tècnica de Medi ambient municipal fa entrega al servei jurídic administratiu d'aquest Departament de la memòria anàlisi per poder iniciar la tramitació ambiental. Remès la memòria anàlisi a la Comissió de Medi Ambient de les Illes Balears, per aquesta, en sessió de 3-05-12, acorda la no subjecció a avaluació ambiental estratègica de la referida modificació sempre que: "els projectes d'execució de les obres previstes hauran de presentar les mesures de correcció i prevenció d'impactes, incloent mesures mediambientals d'integració paisatgística com a pantalles vegetals que discorrin paral·leles per l'autopista". Essent que els projectes seran en el seu cas objecte del corresponent estudi d'impacte ambiental serà en aquell moment quan es tenguin en compte tals mesures. Projectes que, per altra banda, també hauran d'esser informats pel CIM al tràmit de la Disposició Transitòria 10a del PTIM des on també insisteixen en aquest tractament paisatgístic. En qualsevol cas aquest acord de la CMAIB serà notificat també als promotors del SUNP 52-01 i de la UE 52-03, sense que aquesta precisió suposi cap modificació del projecte municipal redactat.

Essent que la present modificació pretén reajustar un Sistema General d'espai lliure, en aplicació de l'article 50 del Text Refós de la Llei sobre Règim del sòl i ordenació urbana, de 9 d'abril de 1976; i article 162 del Reglament de Planejament, procedeix la consulta al Consell Consultiu, prèviament a l'aprovació definitiva"

Per aplicació de l'article 7 bis de la Llei 4/2008, addicionat per l'article 8 del DL 5/2009, de 27 de novembre, es produeix suspensió de l'atorgament de llicències en els termes que s'assenyalen en aquest article a l'àmbit de la modificació pretesa.

Vist el que s'ha exposat i atesos els articles 125 i 161 i ss. del Reglament de Planejament Urbanístic, RD 2559/78, de 23 de juny; els articles 172 i 175 del Reglament d'organització, funcionament i règim jurídic de les entitats locals; els art. 127.1.c), 123.1.i), 122-4-a), i amb el "quorum" establert a l'article 123.2 del capítol II, títol X de la Llei 7/85 de 2 d'abril, modificada per la Llei 57/03, de 16 de desembre de Mesures per la modernització del govern local; l'article 99 i següents del Reglament Orgànic del Ple; 4-1-e) i 12-a) del Reglament de la Gerència d'Urbanisme, la TAG que subscriu considera que el Consell de la Gerència pot adoptar la següent resolució:

Proposar a la Junta de Govern l'aprovació de la present modificació per tal que sigui elevat a l'ajuntament Ple, previ dictamen de la Comissió Informativa l'adopció del següent:

A C O R D

1r- Aprovar inicialment el projecte de modificació puntual del PGOU de Palma per adaptar-lo a la segona modificació del PTIM, a l'àmbit de l'AIP III en la seva afecció al SUNP 52-01 de Son Castelló Sud i a la UE 52-03, redactat per l'enginyera de camins, canals i ports municipal i presentat al Registre de Planejament el 18-07-12 i núm. 407, completat pel "ANEJO DE CÁLCULO DEL ESTUDIO ECONÓMICO FINANCIERO" amb registre d'entrada en Planejament en data 09-10-12, núm565 i considerat l'informe de data 18-09-12, que s'adjunta, en contestació a l'informe del CIM emès de conformitat amb el que estableix a la Disposició Transitòria 10a del Pla Territorial de Mallorca.

2n- Sotmetre el projecte a informació pública d'un mes mitjançant publicació d'edictes al BOIB, i anunci a un dels diaris de major circulació de la província i al tauler d'edictes municipal.

3r- Sol·licitar els informes que pertocin als organismes afectats per raó de la matèria, quedant suspesos els terminis de tramitació fins que s'emetin els que resultin preceptius i determinants, en tot cas es sol·licitarà informe a:

- la Direcció Insular de Carreteres del CIM als efectes de què, de conformitat al que disposa l'informe del Departament d'Urbanisme i Territori del CIM, estudi l'adequació funcional de la solució viària, que es l'adoptada pel propi CIM i que obliga a l'Ajuntament a fer la present modificació;
- el Consell Consultiu, prèviament a l'aprovació definitiva, per tractar-se d'una modificació que canvia els espais lliures públics previstos al planejament vigent;
- el CIM per la redacció de l'informe que estableix la llei de Capitalitat.

4t- Assenyalar com àrees afectades per la suspensió de l'atorgament de llicències les compreses a l'àmbit d'aquesta modificació, en el que resultin afectades pel vigent planejament.

5è- Donar trasllat del present acord als Departaments i Serveis municipals que es puguin veure afectats així com a l'Oficina de la revisió del PGOU.

6è- Notificar als promotors del SUNP 52-01, Son Castelló Sud, i de la UE 52-03 el present acord.

S'APROVA per 17 vots a favor (PP) 9 abstencions (PSIB-PSOE) i 3 vots en contra (PSM-IV-ExM), amb el quòrum de la majoria legal establerta.

30. Proposta d'aprovació de la documentació tècnica elaborada pels Serveis Tècnics de Planejament en complementació de les prescripcions senyalades per la Comissió Insular d'Ordenació del Territori, Urbanisme i patrimoni Històric en relació a l'aprovació definitiva de la Modificació del PGOU relativa a la requalificació de part del SGEC/SA 47-02-E (Hospital Psiquiàtric) com a sistema local docent EQ4a/DO-P 46-04 (ampliació del Col·legi Públic Costa i Llobera). PA09/00010.

Es proposa, dictaminat favorablement per la Comissió d'Urbanisme i Medi Ambient:

INFORME DE LA TAG CAP DE SERVEI - El projecte de modificació del Pla general relatiu a la requalificació de part del SGEC/SA-P 47-02-E (Hospital Psiquiàtric) com a sistema local docent EQ4a/DO-P 46-04-E (ampliació Col·legi Públic Costa i Llobera) fou aprovat definitivament per la Comissió Insular d'Ordenació del Territori, Urbanisme i Patrimoni Històric, en sessió celebrada el 27-05-2011 amb prescripcions.

Pels tècnics del servei de planejament s'ha preparat documentació, que ha tengut entrada en aquest Servei Jurídic Administratiu de Planejament el 30-5-2012, en compliment de les prescripcions assenyalades per la Comissió, que consisteixen en incloure al projecte de pla les prescripcions imposades per la Comissió d'Emergències i Protecció de les Illes Balears relatives a què quan s'ampliïn les instal·lacions s'haurà de revisar el Pla d'autoprotecció ja registrat a la Direcció General d'emergències i realitzar les oportunes modificacions; així com incloure al projecte redactat per l'ajuntament les prescripcions imposades per la Direcció Insular de Patrimoni Històric del Consell Insular de Mallorca (1-No es podran sembrar arbres a menys d'un metre de la part exterior de la síquia, és a dir dins l'entorn de protecció de la síquia; 2-Els parterres que es volen instal·lar al lateral de l'escola, entre la síquia i la paret existent es faran deixant vista la galtera de la síquia i les heures es sembraran el més lluny possible de la síquia; 3- El tancat de paret i reixa per damunt la síquia i el seu entorn haurà de ser únicament de reixa i no obra sense cap tipus d'ancoratge a la síquia i 4- El pont de fusta sobre la síquia es situarà a un mínim de 30 cm. per sobre la síquia i garantirà l'accés per a manteniment). Quant les prescripcions imposades pels serveis generals i Patrimoni del CIM relatius a la tramitació de la cessió a l'ajuntament dels béns propietat d'altra administració seran comunicats a Patrimoni de l'ajuntament.

Per això, i atesos els articles 172 i 175 del Reglament d'organització, funcionament i règim jurídic de les entitats locals; els art. 127.1.c), 123.1.i), 122-4-a), i amb el quòrum establert a l'article 123.2 del capítol II, títol X de la Llei 7/85 de 2 d'abril, modificada per la Llei 57/03, de 16 de desembre de Mesures per la modernització del govern local, art. 99 i següents del Reglament Orgànic del Ple, 4-1-e) i 12-a) del Reglament de la Gerència d'Urbanisme, la TAG que subscriu considera que el Consell de la Gerència pot adoptar la següent resolució:

Proposar a la Junta de Govern l'aprovació de la documentació tècnica que en maig de 2012 ha estat elaborada pels Serveis Tècnics de Planejament en complimentació de les prescripcions senyalades per la Comissió Insular d'Ordenació del Territori, Urbanisme i Patrimoni Històric per tal que sigui elevat a l'Ajuntament Ple, previ dictamen de la Comissió Informativa l'adopció del següent:

S'APROVA per unanimitat amb el quòrum de la majoria absoluta legal establerta.

31. Proposta d'aprovació inicial de la modificació del PGOU de Palma per modificar la normativa de l'equipament sanitari EQ0a/SA-P, 84-10E, als carrers Escola Nacional i Lleó XIII(Centre de Salut de Son Ferriol). PA10/0011. 01PRAI207.

Es proposa, dictaminat favorablement per la Comissió d'Urbanisme i Medi Ambient:

INFORME DE LA TAG CAP DE SERVEI.- En data 13 d'octubre de 2010, des de la Conselleria de Salut i Consum es va sol.licitar a l'Ajuntament una modificació puntual del PGOU que tingués per objecte un canvi dels paràmetres urbanístics del EQ0a/SA-P, 84-10-E (Centre de Salut de Son Ferriol), que permetés la seva ampliació o nova construcció.

Per l'anterior Director Tècnic d'Urbanisme es va indicar la procedència de la modificació sol.licitada, segons escrit obrant a l'expedient.

Doncs be, aquest projecte de modificació del PGOU es va redactar pels Serveis tècnics de Planejament, segons documentació remesa al Servei de Tramitació de Planejament en data 21 de desembre de 2011, amb núm. de registre 822.

El projecte anterior va ser remès a la Conselleria de Salut, Família i Benestar Social, als efectes de l'emissió d'informe, el qual no va ésser emès.

També es va demanar a la Comissió Insular d'Ordenació del Territori del Consell Insular l'informe assenyalat a la disposició addicional tercera de la LOT.

La Comissió Insular d'Ordenació del Territori, Urbanisme i Patrimoni Històric, en sessió celebrada el dia 30 de març de 2012, adoptà l'acord de declarar la no necessitat d'emetre l'informe a que es refereix la disposició addicional tercera de la Llei 14/2000, de 21 de desembre, d'ordenació territorial, atenent a l'entrada en vigor d'una normativa sobrevinguda a la petició d'informe, el Decret Llei 2/2012 de 17 de febrer, que deroga l'esmentada disposició addicional tercera. A més, va fer certes observacions al projecte de modificació del PGOU.

En data 21.5.2012 tenia entrada amb el número 273 informe tècnic i nova versió preparada pels Serveis tècnics municipals del Projecte de modificació del PGOU, als efectes de donar resposta a les observacions de la Comissió Insular d'Ordenació del Territori.

I en data 12 de juny de 2012, es tornava demanar a la Conselleria de Salut, Família i Benestar Social informe en relació a la darrera versió del Projecte de modificació puntual del PGOU, a més de demanar-li, seguint les observacions de la Comissió

Insular d'Ordenació del Territori, l'aportació d'una memòria de sostenibilitat econòmica.

En data 3 de juliol de 2012 tenia entrada a l'Ajuntament l'informe anterior, donant la conformitat al projecte de modificació del PGOU, indicant que la Conselleria de Salut, Família i Benestar Social disposa d'un pla d'inversions en infraestructures sanitàries, que abraça el període 2010-2018, preveient fer una inversió en aquest centre de salut de Son Ferriol, inversió que no serà possible fins que s'aprovi la modificació urbanística.

Durant la tramitació prèvia a l'aprovació inicial, es van demanar, a més, els següents informes: als Serveis Jurídics Municipals (informe favorable, obrant a l'expedient); a l'Agència Estatal de Seguretat Aèria, AESA (no emès informe dins el termini establert). Per raó de la tramitació mediambiental, s'ha fet informe obrant dins l'expedient en el qual es conclou que, en la present modificació, no fa falta l'avaluació ambiental per estar inclosa en el supòsit del Grup 1.4 d), de l'ANNEX III de la Llei 11/2006, de 14 de setembre, d'avaluacions d'impacte ambiental i avaluacions ambientals estratègiques de les Illes Balears. Per tant, no es reclamarà el pronunciament de la Comissió de Medi Ambient de les Illes Balears.

L'objectiu d'aquest Projecte de modificació del PGOU de Palma és modificar la normativa de l'equipament sanitari EQ0a/SA-P, 84-10-E: l'edificabilitat que es permet actualment per a l'equipament no és suficient per a poder materialitzar el seu programa de necessitats i, per a poder aconseguir aquesta edificabilitat, es proposa ordenar l'equipament mitjançant volumetria específica, amb una nova zonificació d'equipament, EQ0m. La zona proposada té dues altures, com la zona D2a corresponent a la resta de l'illa, i un perfil regulador que continua la profunditat edificable en les façanes dels carrers Escola Nacional i Lleó XIII, de manera que s'estableixi una ordenació anàloga a la de la resta de l'illa. Es crea una nova zonificació d'equipament que respongui al tipus d'edificació VE, volumetria específica, EQ0m, que s'incorpora al planejament com article 149.bis.

Els terrenys on es pretén realitzar la modificació són, segons les dades de Cadastre, propietat municipal. Es tracta de terrenys classificats com a sòl urbà.

Per aplicació de l'article 72.3 i 73 de la Llei 6/2012, de 6 de juny, de modificació de la Llei 23/2006, de 20 de desembre, de capitalitat de Palma de Mallorca, es sol·licitarà informe al Consell Insular de Mallorca abans de l'aprovació definitiva.

Vist els informes emesos i, en general, la tramitació haguda fins a la data, es considera que es pot aprovar el projecte, elevat a la consideració del Consell de la Gerència i posterior aprovació inicial del Ple, així com a informació pública, segons els articles 125 i següents, i 161 i següents del Reglament de Planejament Urbanístic, RD 2559/78, de 23 de juny.

Es fa constar que es sol·licitarà informe a la Secretaria General en virtut de les seves funcions d'assessorament legal al Ple i les Comissions atribuïdes en l'art. 122.5 e) ap. 2n. de la Llei 7/85, de 2 d'abril en relació a l' art. 123.2 del mateix text legal, que tindrà caràcter preceptiu per que es tracta d'assumptes que exigeixen una majoria especial.

Per aplicació de l'article 7 bis de la Llei 4/2008, de 14 de maig, de mesures urgents per a un desenvolupament territorial sostenible a les Illes Balears, introduït per l'article 8 del Decret Llei 5/2009 de 27 de novembre, es produeix la suspensió de l'atorgament de llicències en els termes que s'assenyalen en aquest article.

Per això, i atesos els articles 172 i 175 del Reglament d'organització, funcionament i règim jurídic de les entitats locals; els art. 127.1.c), 123.1.i), 122.4.a), i amb el quòrum establert a l'article 123.2 del capítol II, títol X de la Llei Llei 7/85 de 2 d'abril, modificada per la Llei 57/03, de 16 de desembre de Mesures per la modernització del govern local, RDL 781/86, de 18 d'abril, art. 99 i següents del Reglament Orgànic del Ple, 4.1.e) i 12.a) del Reglament de la Gerència d'Urbanisme, la Cap de Servei que subscriu considera que el Consell de la Gerència pot adoptar la següent resolució:

Proposar a la Junta de Govern l'aprovació del projecte de la Modificació del PGOU de Palma, per tal que sigui elevat a l'Ajuntament Ple, previ dictamen de la Comissió Informativa l'adopció del següent

A C O R D

1. Aprovar inicialment la Modificació del PGOU de Palma segons projecte redactat pels Serveis tècnics de Planejament, amb data d'entrada al Servei de tramitació de 21.5.2012, i núm. 273, vista la tramitació duita a terme i els informes obrants a l'expedient, ja esmentats a la part expositiva del present acord.

Aquesta modificació té per objecte modificar la normativa de l'equipament sanitari EQ0a/SA-P, 84-10-E: l'edificabilitat que es permet actualment per a l'equipament no és suficient per a poder materialitzar el seu programa de necessitats i, per a poder aconseguir aquesta edificabilitat, es proposa ordenar l'equipament mitjançant volumetria específica, amb una nova zonificació d'equipament, EQ0m. La zona proposada té dues altures, com la zona D2a corresponent a la resta de l'illa, i un perfil regulador que continua la profunditat edificable en les façanes dels carrers Escola Nacional i Lleó XIII, de manera que s'estableixi una ordenació anàloga a la de la resta de l'illa. Es crea una nova zonificació d'equipament que respongui al tipus d'edificació VE, volumetria específica, EQ0m, que s'incorpora al planejament com article 149.bis.

En la present modificació no es reclamarà pronunciament a la Conselleria de Medi Ambient, ja que no es subjecten als procediments d'avaluació ambiental estratègica les modificacions menors de plans que, com en el present supòsit, tinguin com a objectiu exclusiu les finalitats que s'expressen a continuació: “....d) augment de la superfície, o reajustament per raons funcionals, de zones d'equipament, espais lliures públics o infraestructures, sempre que aquest canvi de qualificació o classificació no afecti a terrenys classificats com a Sòl Rústic”.

Aquesta modificació del Pla General es fa atenent a la sol·licitud de la Conselleria de Salut, Família i Benestar Social.

2. Sotmetre el projecte a informació pública d'un mes mitjançant publicació d'edictes al BOIB, i anunci a un dels diaris de major circulació de la província i al tauler d'edictes municipal.

3. Sol·licitar els informes que pertocuin als organismes afectats per raó de la matèria, quedant suspesos els terminis de tramitació fins que s'emetin els que resultin preceptius i determinants. Particularment es sol·licitarà, abans de l'aprovació definitiva, informe al Consell Insular de Mallorca.

4. Assenyalar com àrees afectades per la suspensió de l'atorgament de llicències les compreses a l'àmbit d'aquesta modificació, en el que resultin afectades per les determinacions del nou planejament.

5. Notificar el present acord a la Conselleria de Salut, Família i Benestar Social, a la Secció de Patrimoni de l'Ajuntament de Palma, a l'Oficina de Revisió del PGOU i a la resta de Serveis que es puguin trobar afectats.

S'APROVA per unanimitat amb el quòrum de la majoria absoluta legal establerta.

32. Proposta d'aprovació definitiva de la modificació del GOU de Palma referida a l'àmbit de la colònia de Son Rullan segons el projecte elaborat en febrer de 2012 pels tècnics municipals del Servei tècnic de Planejament. 01PRAD05 PA 2011/10.

Es proposa, dictaminat favorablement per la Comissió d'Urbanisme i Medi Ambient:

INFORME DE LA TAG JEFE DE SERVICIO- En fecha 31-05-12 se aprobó inicialmente la Modificación del PGOU de Palma referida al ámbito de la colonia de Son Rullan según el proyecto elaborado en febrero de 2012 por los técnicos municipales del Servicio técnico de planeamiento, documentación con registro de entrada en el servicio de tramitación el 7-03-12, núm. 138.

Con esta modificación, que se justifica por el protocolo, de fecha 30-04-11, que modifica el de fecha 6-09-10, firmado con el Director Gerente del Instituto de la Vivienda de las Fuerzas Armadas, organismo adscrito al Ministerio de Defensa, se pretende:

- la delimitación de una unidad de ejecución en los terrenos no edificados colindantes con la c/ Aragón, mediante el sistema de actuación por compensación, con la que se obtendrán mediante cesión gratuita terrenos destinados a vial, manteniendo el suelo lucrativo la edificabilidad y la altura máxima permitidas en el vigente Plan General.

- la delimitación del resto de parte edificada (excluyendo el equipamiento docente – Colegio de Son Rullan) como un área de régimen especial, ARE, cuya regulación se realiza en un nuevo Artículo 189 bis que formará parte de las normas urbanísticas del Plan General, con el fin de preservar la imagen del conjunto existente en la Colonia Militar.

Dicho proyecto ha sido sometido a información pública de un mes en el Boletín Oficial de las Islas Baleares num. 88 de 19-06-2012, edicto num. 11950, y en el diario Ultima Hora de 14-06-2012. Dentro este plazo, que acabó el 20-07-2012, no se han presentado

alegaciones.

Se ha solicitado informe al Delegado Especial de Economía y Hacienda de conformidad con lo dispuesto en el artículo 189 de la Ley 33/2003, de Patrimonio de las Administraciones Públicas en fecha 11-06-12 sin que se haya dado respuesta a dicha petición.

En fecha 29-06-12, ya en vigor la modificación de la Ley de Capitalidad mediante la Ley 6/2012 de 6 de junio, se ha solicitado informe al Consejo Insular de Mallorca que por acuerdo de la Comisión Insular del Territorio y Urbanismo en sesión de fecha 27-07-12, informa favorablemente la propuesta de modificación municipal con dos observaciones consistentes en afirmar, por una parte, que falta acompañar un estudio y análisis sobre si la modificación comporta o no una mayor edificabilidad y/o densidad de población tanto en el ámbito de la nueva unidad de ejecución como en el conjunto del ámbito de la modificación y, por otra parte, que el gráfico de la nueva ficha de la UE 56-02 incluye la totalidad del ámbito en lugar de ceñirse a la concreta unidad.

En relación a dichas observaciones consta informe técnico, de fecha 4-09-12, en el que se manifiesta, en relación a la primera de ellas, que en la memoria justificativa de la modificación puntual del PGOU se dice que con la propuesta se consiguen 30.185'85 m2 edificables menos de los previstos en el PGOU actual y 348 viviendas menos de las previstas, por lo que supone la modificación una clara disminución de la edificabilidad y de las viviendas previstas. En relación a la segunda observación efectivamente se cometió un error a la hora de graficar la superficie de la Unidad de ejecución que ha sido convenientemente corregido (se adjunta ficha corregida).

Se hace constar que se recavará solicitud de informe a la Secretaría General en virtud de sus funciones de asesoramiento legal al Pleno y las Comisiones atribuidas en el artículo 122.5.e) apartado 2n. de la Ley 7/85, de 2 de abril, reguladora de las Bases del Régimen Local, en relación al artículo 123.2 del mismo texto legal, que tendrá carácter preceptivo porque se trata de asuntos que exigen una mayoría especial. Dicho informe se prevé también en el artículo 85 de la Ley 20/2006, Municipal y de Régimen Local de las Islas Baleares, de 15 de diciembre.

Por todo ello y vistos los artículos 72.4 de la Ley 23/2006, de 20 de diciembre, de capitalidad de Palma de Mallorca, con la redacción dada por la Ley 6/2012, de 6 de junio; 172 y 175 del Reglamento de organización, funcionamiento y régimen jurídico de las entidades locales; los arts. 127.1.c), 123.1.y), 122-4-a), y con el quórum establecido en el artículo 123.2 del capítulo II, título X de la Ley 7/85 de 2 de abril, modificado por la Ley 57/03, de 16 de diciembre de Medidas por la modernización del gobierno local; arts. 99 y siguientes del Reglamento Orgánico del Pleno; 4-1-e) y 12-a) del Reglamento de la Gerencia de Urbanismo, la TAG que suscribe considera que el Consejo de Gerencia puede adoptar la siguiente resolución:

Proponer a la Junta de Gobierno la aprobación de la presente modificación, para que sea elevada al Pleno del Ayuntamiento, previo dictamen de la Comisión Informativa la adopción del siguiente:

ACUERDO

1º.- Aprobar definitivamente la modificación del PGOU de Palma referida al ámbito de la colonia de Son Rullan según el proyecto elaborado en febrero de 2012 por los técnicos municipales del Servicio técnico de planeamiento, documentación con registro de entrada en el servicio de tramitación el 7-03-12, núm. 138, salvo en lo relativo a la ficha de la UE que deberá ser sustituida por la aportada junto al informe técnico de fecha 04-09-12.

2º.- Dar traslado de este acuerdo a los Departamentos y Servicios municipales que se puedan ver afectados así como a la Oficina de la revisión del PGOU y al Instituto Municipal de Informática a efectos de lo previsto en la Ley del Catastro Inmobiliario.

3º.- Dar traslado al Consejo Insular de Mallorca y al Gobierno de las Islas Baleares del presente acuerdo con un ejemplar debidamente diligenciado del instrumento aprobado definitivamente.

4º.- Publicar el presente acuerdo junto con la normativa oportuna en el Boletín Oficial de las Islas Baleares quedando entonces levantada la suspensión del otorgamiento de licencias en las áreas del territorio objeto de este acuerdo.

5º.- Notificar el presente acuerdo a l'INVIED, antes INVIFAS.

S'APROVA per 25 vots a favor (PP i PSIB-PSOE) per absència de la Sra. Garví en el moment del debat i la votació i 3 abstencions (PSM-IV-ExM) amb el quòrum de la majoria absoluta legal establerta.

33. SOBRE LA TAULA.- Proposició del Grup Municipal Socialista relativa a la donació de vehicles (2946/2012).

Es proposa, dictaminat desfavorablement per la Comissió de Serveis a la Ciutadania:

El Ple de l'Ajuntament insta a l'equip de govern municipal a:

1. Que com a administració, rescati vehicles de Son Toells per ser donats a organitzacions dedicades al treball comunitari i o a l'atenció als més desfavorits.

Queda sobre la taula

Debat conjunt dels punts 34 i 35

42. Proposició del Grup Municipal Socialista relativa al robatori al parc de bombers de Son Castelló (3342/2012).

Es proposa, dictaminat desfavorablement per la Comissió de Serveis a la Ciutadania:

El Ple de l'Ajuntament insta al govern municipal a:

1. Que existeixi un servei constant de vigilància a l'actual parc de bombers de Son Castelló, que eviti futurs actes de vandalisme i de pillatge.

S'APROVA per unanimitat la següent proposició transaccional:

“Que existeixi un servei constant de vigilància perimetral (amb càmeres) a l'actual parc de bombers de Son Castelló que eviti futurs actes de vandalisme i de pillatge”.

43. Proposició del Grup Municipal Socialista relativa al manteniment de la policia turística (3343/2012).

Es proposa, dictaminat desfavorablement per la Comissió de Serveis a la Ciutadania:

El Ple de l'Ajuntament insta el govern municipal a:

1. Que es continuï convenient amb el Govern de les Illes Balears la contractació dels 34 policies turístics, per permetre un major desplegament de la Policia Local als districtes i barris de la ciutat.

2. Que dita contractació, no suposi una reducció dels nou mesos de servei que s'han vingut realitzant durant els últims anys per part de la Policia Turística

Es fa votació separada dels punts:

El punt 1 S'APROVA per unanimitat.

El punt 2 es REBUTJA per 17 vots en contra (PP) i 12 vots a favor (PSIB-PSOE i PSM-IV-ExM).

44. Proposició del Grup Municipal Socialista relativa a la gestió dels parcs de Bombers (3345/2012)

Es proposa, dictaminat el punt 1 favorablement i el punt 2 desfavorablement per la Comissió de Serveis a la Ciutadania:

El Ple de l'Ajuntament insta al govern municipal a:

1. Buscar fórmules de gestió conjunta, participació, conveni o lloguer de les instal·lacions i equipaments col·lectius de la xarxa de parcs de Bombers de Palma (zones de pràctiques i maniobres, oficines, tallers, aules de formació, laboratori d'equips de respiració, galeria d'entrenaments, simulador d'incendis, gimnàs, piscina climatitzada amb fossat de maniobres, etc.) amb totes aquelles administracions que ho requereixin; amb especial preferència al Consell de Mallorca; reduint així el cost econòmic del manteniment dels equipaments que tenen els parcs de Bombers de Palma, i pal·liant les manques d'equipaments col·lectius i instal·lacions que sofreixen els Bombers de Mallorca.

2. Que mentre les institucions arriben a un acord, els Bombers de Mallorca, sempre que no es perjudiquin el servei dels Bombers e Palma puguin tenir accés i pugin fer ús de les instal·lacions dels parcs de Bombers de Palma.

S'APROVA per unanimitat amb el punt 2 transaccionat :“Que mentre les institucions arriben a un acord, els Bombers de Mallorca, sempre que no es perjudiquin el servei dels Bombers e Palma puguin tenir accés i pugin fer ús de les instal·lacions dels parcs de Bombers de Palma”.

46. Proposició del Grup Municipal PSM-IV-ExM relativa a “volem un CRCC obert” (3347/2012).

Es proposa, dictaminat desfavorablement per la Comissió de Serveis a la Ciutadania:

L'Ajuntament de Palma, en el termini de tres mesos, posarà en marxa de nou el CRCC amb programes de residència. En aquest procés, es tindrà en compte la participació de l'Associació d'Artistes Visuals de les Illes Balears (AAVIB), l'Associació de Professionals de la Gestió Cultural de les Illes Balears (GCIB) i l'Associació de Crítics i Comissaris d'Art de les Illes Balears (ACCAIB).

S'APROVA per unanimitat la proposició transaccional presentada pels grups municipals PP-PSIB-PSOE i PSM-IV-ExM.

49. Proposició del Grup Municipal PSM-IV-ExM relativa a dret a decidir per les Illes Balears (3352/2012) i alternativa del Grup Municipal Socialista (3410/2012).

Es proposa, dictaminat desfavorablement per la Comissió de Serveis a la Ciutadania:

Alternativa del Grup Municipal PSIB-PSOE:

1. L'Ajuntament de Palma expressa el reconeixement a la diversitat pluricultural, plurilingüística i plurinacional de l'estat espanyol i dona suport a les iniciatives conduents a la modificació del Títol VIII de la Constitució per a la redefinició de l'estat espanyol com a un estat federal del que formin part els territoris que actualment constitueixen les comunitats autònomes.

Es passa a votació l'alternativa del Grup Municipal PSIB-PSOE que es REBUTJA per 17 vots en contra (PP) 9 vots a favor (PSIB-PSOE) i 3 abstencions (PSM-IV-ExM).

Proposició del Grup Municipal PSM-IV-ExM:

1. Manifestar el ple suport a totes aquelles iniciatives de la societat civil i/o institucions, orientades i desenvolupades democràticament i pacíficament, que fomentin la informació, la consulta popular i la concreció del dret a decidir de les persones i els pobles.

2. Manifestar i exigir el màxim respecte al dret d'autodeterminació dels pobles, com a principi fonamental dels drets humans i reconegut internacionalment.

3. Manifestar concretament el reconeixement al dret a decidir i a l'autodeterminació del poble de les Illes Balears.

4. Desenvolupar la competència en consultes populars que estableix l'Estatut d'Autonomia de les Illes Balears.

5. Trametre aquests acords al Govern de les Illes Balears i als grups parlamentaris del Parlament de les Illes Balears.

Es REBUTJA; els punts 1, 2 i 3, per 17 vots en contra (PP) 9 abstencions (PSIB-PSOE) i 3 a favor (PSM-IV:ExM). Els punts 4 i 5 es REBUTGEN per 17 vots en contra (PP) i 12 vots a favor (PSIB-PSOE i PSM-IV-ExM).

50. SOBRE LA TAULA.- Proposició del Grup Municipal PSM-IV-ExM relativa a Pressupost amb perspectiva de gènere (2976/2012).

Es proposa, dictaminat desfavorablement per la Comissió de Comptes Economia i Recursos Humans:

1. L'Ajuntament Ple insta a l'equip de Govern a constituir una comissió Tècnica de Pressupost i Gènere, liderada per la Regidoria d'Economia, Hisenda i Innovació conjuntament amb la Regidoria d'Educació, Família, Igualtat i Majors, amb la implicació de les diferents àrees i departaments municipals, per, principalment,:

a. desenvolupar la metodologia necessària per introduir la perspectiva de gènere en els pressupost municipals,

b. i elaborar un Informe d'avaluació d'Impacte de Gènere pels pressupost 2014 i següents.

S'APROVA per unanimitat la següent transaccional:

“ El Ple de l'Ajuntament de Palma insta a l'equip de govern a constituir una comissió tecnico- política per incorporar la perspectiva de gènere en els pressuposts municipals”.

51. Proposició del Grup Municipal Socialista relativa al rebuig del reglament dels procediments d'acomiadament col·lectiu i de suspensió de contractes i reducció de jornada (3331/2012).

Es proposa, dictaminat desfavorablement per la Comissió de Comptes Economia i Recursos Humans:

El Ple de l'Ajuntament insta a l'equip de govern a:

1. Rebutjar la regulació continguda al Reial Decret 1483/2012 de 29 d'octubre, pel que s'aprova el Reglament dels procediments d'acomiadament col·lectiu i de suspensió de contractes i reducció de jornada, per vulnerar els drets laborals dels treballadors públics.

2. Assolir el compromís de no presentar cap expedient de regulació d'ocupació a les empreses, organismes i ens municipals.

Es REBUTJA per 17 vots en contra (PP) i 12 vots a favor (PSIB-PSOE i PSM-IV-ExM)

Debat conjunt dels punts 52 i 53

54. Proposició del Grup Municipal Socialista relativa al projecte de pressupost de la comunitat autònoma que afecta a l'Ajuntament (3336/2012).

Es proposa, dictaminat desfavorablement per la Comissió de Comptes Economia i Recursos Humans:

Alternativa del Grup Municipal Popular:

El Ple de l'Ajuntament de Palma insta a l'equip de govern a mantenir les negociacions que permetin la compensació anual de la capitalitat 2011, 2012, 2013 amb el Govern de les Illes Balears, un pic ja està resolt la compensació del 2010 als pressuposts del 2011 i 2012.

S'APROVA per 17 vots a favor (PP) i 12 vots en contra (PSIB-PSOE i PSM-IV-ExM)

57. Proposició del Grup Municipal PSM-IV-ExM relativa a la destinació dels descomptes dels empleats públics per vaga general del 14 de novembre (3392/2012).

Es proposa, dictaminat desfavorablement per la Comissió de Comptes Economia i Recursos Humans:

L'Ajuntament de Palma destinarà tota la quantitat econòmica que es descompti als empleats públics, en motiu de la vaga, a la partida d'ajudes econòmiques urgents de la regidoria de Benestar Social.

Es REBUTJA per 17 vots en contra (PP) i 12 vots a favor (PSIB-PSOE i PSM-IV-ExM)

58. SOBRE LA TAULA.- Proposició del Grup Municipal PSM-IV-ExM relativa a la no privatització de les pistes esportives de Sa Riera (2978/2012), esmena d'addició del Grup Municipal Socialista (3003/2012) i proposta transaccional dels Grups municipals PP, PSOE i PSM-IV-ExM (3393/2012).

Es proposa, dictaminat favorablement per la Comissió de Vigilància de la contractació i infraestructures la proposta transaccional de tots els grups municipals:

La Junta de Govern Local de Palma, reunida dia 10 d'abril de 2012, acordà adjudicar directament a la *Societat municipal d'aparcaments i projectes, SA* una concessió administrativa d'ús privatiu dels tres espais per a ús de restauració ubicats en el parc de sa Riera i de les pistes esportives igualment ubicades en el parc de sa Riera.

Un cop rebuda l'esmentada concessió, el Consell d'Administració de la *Societat municipal d'aparcaments i projectes, SA*, reunit en sessió ordinària dia 18 de setembre de 2012, inicià el procés per adjudicar un contracte d'arrendament relatiu al local comercial número 3 del Parc de sa Riera juntament amb les pistes poliesportives. Amb aquesta voluntat l'òrgan d'administració aprovà també el plec de condicions particulars.

El plec aprovat reconeixia el dret de l'eventual arrendatari a explotar comercialment les pistes poliesportives ubicades en el parc de sa Riera.

El grup municipal PSM – Iniciativa Verds – Entesa a l'Ajuntament de Palma, dia 11 d'octubre de 2012, va presentar davant el Ple municipal una proposició mitjançant la qual es demanava, en el seu punt primer, instar la *Societat municipal d'aparcaments i projectes, SA* a no continuar la tramitació del plec de condicions per adjudicar el contracte d'arrendament esmentat.

Segons resulta de la proposició presentada, l'oposició a la licitació es fonamenta en el fet que “*la privatització no sols provocarà un greu perjudici en la continuïtat de la pràctica esportiva per aquests joves sinó que, a més, causarà un greu perjudici social*”.

El Ple de l'Ajuntament de Palma, reunit en sessió ordinària dia 25 d'octubre de 2012, va acordar deixar aquesta proposició sobre la taula amb la finalitat que es pogués reexaminar la proposta d'explotació que s'havia formulat des de la *Societat municipal d'aparcaments i projectes, SA*.

En paral·lel, la *Societat municipal d'aparcaments i projectes, SA*, mitjançant acord del seu Consell d'Administració de dia 8 de novembre proppassat, acordà desistir del procediment de licitació del contracte d'arrendament.

Dia 13 de novembre de 2012 es reuniren a la seu de l'SMAP representants de l'entitat Prosocial (entitat que demanà la paraula a través de l'Associació de Veïns de Palma en el Ple de dia 25 d'octubre de 2012 per parlar sobre aquest tema), el President i el Gerent de l'SMAP i una representant tant del grup Municipal del PSIB-PSOE com una del Grup Municipal PSM-IV-ExM. Un cop examinats tots els interessos públics concurrents i escoltades totes les parts interessades, els grups municipals formulen la següent

PROPOSTA TRANSACCIONAL

1. El Ple de l'Ajuntament de Palma insta a la *Societat Municipal d'Aparcaments i Projectes, SA* perquè reformuli els plecs de condicions per adjudicar un contracte d'arrendament relatiu al local comercial número 3 del Parc de sa Riera juntament amb les pistes poliesportives ubicades en el mateix parc, a l'efecte que incorpori les directrius següents:

- a. L'eventual arrendatari del local número 3 del Parc de sa Riera haurà d'assumir l'obligació de gestionar les pistes poliesportives ubicades en el mateix parc, sense dret a rebre per aquest darrer concepte cap contraprestació ni de l'Ajuntament ni dels usuaris de les pistes.
- b. L'eventual arrendatari haurà d'establir els següent règim d'ús de les pistes poliesportives:

De 08.00 a 12.00 hores	Ús lliure
De 12.00 a 17.00 hores	Ús regulat
De 17.00 a 20.00 hores	Ús lliure
De 20.00 a 22.00 hores	Ús regulat

Tant l'ús lliure com l'ús regulat hauran de ser gratuïts per als usuaris. L'explotador de les pistes poliesportives, durant els trams horaris d'ús regulat, podrà establir sistemes que garanteixin la possibilitat de formular reserves d'ús.

L'Ajuntament de Palma, previ avís a l'arrendatari, es reserva el dret a modificar aquesta distribució d'usos.

c. Serà responsabilitat exclusiva de l'eventual arrendatari fer front, de manera diligent, a les obligacions de manteniment preventiu de les pistes poliesportives objecte d'aquest acord. Les tasques de manteniment preventiu s'entenen que inclouen, com a mínim, les de neteja i de conservació d'elements.

d. La *Societat municipal d'aparcaments i projectes, SA* haurà d'arbitrar, mitjançant els plecs de condicions, mecanismes per garantir l'equilibri econòmicofinancer del contracte d'arrendament que es liciti. En cap cas, aquest mecanisme no podrà suposar l'assumpció d'obligacions econòmiques addicionals per a la *Societat municipal d'aparcaments i projectes, SA*.

2. El Ple de l'Ajuntament de Palma insta a la Secretaria General del Ple a que incorpori l'exposició de motius d'aquesta Proposició Alternativa a l'acta de la sessió plenària corresponent.

S'APROVA per unanimitat

59. Proposició del Grup Municipal Socialista relativa a la perillositat del ciclocarrer a Porta Sant Antoni (3325/2012).

Es proposa, dictaminat favorablement per la Comissió de Vigilància de la contractació i infraestructures :

El Ple de l'Ajuntament de Palma insta a l'equip de govern a estudiar en un termini de dos mesos:

1. Canviar el traçat del ciclocarrer a seu pas per Porta Sant Antoni, donat la perillositat de l'actual.

2. Recuperar el carril bus situat entre el carrer Sindicat i el carrer Sant Antoni.

Unanimitat, amb una esmena d'addició després d'equip de govern, “estudiar en un termini de dos mesos”.

60. Proposició del Grup Municipal Socialista relativa a l'eliminació de l'aparcament de l'antiga estació d'autobusos d'Eusebi Estada (3327/2012).

Es proposa, dictaminat desfavorablement per la Comissió de Vigilància de la contractació i infraestructures :

1.- El Ple de l'Ajuntament de Palma insta a l'equip de govern a que arribi a un acord amb Serveis Ferroviaris de Mallorca per a què una part de l'aparcament de l'antiga estació d'autobusos d'Eusebi Estada es mantingui com aparcament per als residents del barri o que es doni una solució alternativa consensuada amb els veïns.

Es REBUTJA per 17 vots en contra (PP) i 12 vots a favor (PSIB-PSOE i PSM-IV-ExM)

Debat i votació conjunta dels punts 61 i 62

63. Proposició del Grup Municipal Socialista relativa a la Inspecció Tècnica dels edificis (3333/2012).

Es proposa, dictaminat favorablement per la Comissió d'Urbanisme i Medi Ambient:
El Ple de l'Ajuntament insta a l'equip de govern a:

1. Presentar els informes d'ITE de tots els immobles de titularitat municipal que tenen l'obligació legal de fer-ho, abans de 31 de desembre de 2012.

2. Continuar amb les campanyes de conscienciació ciutadana sobre la correcta conservació i manteniment dels edificis, impulsant línees de subvenció per a la rehabilitació dels edificis i mantenint la línia d'ajudes per a la redacció i presentació dels informes d'ITE, amb la mesura que hi hagi disponibilitat pressupostària

S'APROVA per unanimitat amb la transaccional d'afegir al punt 2 “amb la mesura que hi hagi disponibilitat pressupostària”.

65. Proposició del Grup Municipal Socialista relativa a la invasió de competències per part del Govern de les Illes Balears i compliment dels acords plenaris (3339/2012).

Es proposa, dictaminat favorablement per la Comissió d'Urbanisme i Medi Ambient:

La Comissió d'Urbanisme i Medi Ambient ha dictaminat FAVORABLEMENT per unanimitat la proposta transaccionada en els punts 1 i 3 i el punt 2. queda igual, amb el literal següent:

1.- El Ple de l'Ajuntament de Palma insta a la Secretaria General del Ple i als Serveis Jurídics Municipals a emetre informes sobre si el Decret Llei 7/2012, de 15 de juny de mesures urgents per a l'activació econòmica en matèria d'indústria i energia i altres activitats, envaeix les competències municipals total o parcialment.

2.- El Ple de l'Ajuntament de Palma insta a l'equip de govern a complir l'acord plenari acordat per unanimitat el 26 de juliol de 2012 en relació a l'impuls a la zonificació per nivells de renous, i a impulsar els plans d'acció per determinar mesures a prendre, tal i com obliga el nostre marc normatiu amb la major brevetat possible.

3.- El Ple de l'Ajuntament de Palma insta a l'equip de govern a l'elaboració d'un Pla Zonal d'ocupació dels espais públics a la barriada de Sa Gerreria, amb representació de l'associació de veïns/es, de l'associació de restauració i comercial, i dels grup polítics amb representació municipal.

S'APROVA per unanimitat

68. Pregunta oral que presenta el Grup Municipal Socialista relativa a la posada en marxa d'un mercat temporal a Son Gotleu (3403/2012).

1. Quines actuacions ha realitzat la regidora de Sanitat, Consum i Mercats per estudiar la creació d'un mercat temporal a la barriada de Son Gotleu, segons l'acord de la Junta de Districte de Llevant de l'1 d'octubre de 2012?

2. Té voluntat l'equip de govern d'iniciar els tràmits per posar en marxa aquest mercat?

Es contestarà per escrit.

69. Pregunta oral que presenta el Grup Municipal Socialista relativa a les funcions d'ordre public de la policia local (3404/2012).

1. Des de quan ha assumit les funcions d'ordre públic i protecció d'edificis i comerços particulars la Policia Local de Palma?

2. Des de quan ha assumit la Policia Local de Palma funcions d'ordre públic als carrers de la ciutat en esdeveniments com la manifestació del 14N?

3. Quants Polícies Locals s'han destinat al control de l'ordre públic i a la protecció d'edificis o negocis particulars durant la Vaga General del passat 14 de novembre?

4. Quins edificis o negocis particulars "va protegir", amb la seva presència, la Policia Local de Palma el dia de la Vaga General del 14N?

5. Quins protocols de seguretat de la Policia Local de Palma indiquen els criteris pels quals s'han de desenvolupar funcions d'ordre públic i protecció d'edificis o negocis particulars?

Es contestarà per escrit.

70. Pregunta oral que presenta el Grup Municipal Socialista relativa al servei prise (3405/2012).

1. A quants d'usuaris s'ha atès, en quin col·legis de Palma i en quines dates s'ha posat en marxa el servei PRISE durant aquest curs escolar 2012-13?

Es contestarà per escrit.

71. Pregunta oral que presenta el Grup Municipal Socialista relativa al centre de recursos de creació contemporània (3406/2012).

1. En quina situació i on es troben els materials que s'estaven usant en el Centre de Recursos de Creació Contemporània?

Es contestarà per escrit.

72. Pregunta oral que presenta el Grup Municipal Socialista relativa a l'orquestra simfònica de Balears (3497/2012).

1. Quins acords o gestions s'han dut a terme amb el Govern Balear i amb el Consell Insular de Mallorca, o altres institucions o entitats públiques o privades, per garantir la supervivència de l'Orquestra Simfònica de Balears?

Es contestarà per escrit.

73. Pregunta oral que presenta el Grup Municipal Socialista relativa al Museu d'Es Baluard (3408/2012).

1. Per què no s'ha produït encara el nomenament de la directora o director del Museu d'Es Baluard?

Es contestarà per escrit.

F.O.D.1 Rectificació de l'acord adoptat pel Ple de 25 d'octubre de 2012, sobre l'acord de l'inici de liquidació i dissolució del Consorci Mirall Palma Eixample i resta de municipi i del Consorci Parc de les Estacions.

Les Junes Rectores del Consorci Mirall Palma Eixample i Resta de Municipi i del Consorci Parc de les Estacions, en reunions celebrades el 28 de novembre de 2012 han acordat, en vista que la funció encarregada als consorcis ja s'han desenvolupat en la seva totalitat i d'acord amb l'article 5.a) dels Estatuts la seva dissolució per acord unànime de tots els seus membres, i iniciar la tramitació oportuna per a procedir a la liquidació i dissolució del Consorci Mirall Palma Eixample i Resta de Municipi i del Consorci Parc de les Estacions, proposant als membres consorciats, en compliment de l'establert a l'article 5 dels Estatuts la ratificació d'aquest acord.

Aquest acord de dissolució es produeix de mutu acord entre els organismes representats en els consorcis; en el Consorci Mirall Palma Eixample i Resta de Municipi: CAIB i Ajuntament de Palma i en el Consorci Parc de les Estacions: CAIB, Serveis Ferroviaris de Mallorca i Ajuntament de Palma, per la qual cosa, es procedent que el Ple de l'Ajuntament, a ratificar-lo modificant l'acord adoptat pel propi Ple a la sessió passada de 25 d'octubre de 2012 incorporant l'acord unànime de tots los ens consorciats en la dissolució del consorci i modificant en conseqüència l'apartat 1 i 2 acordant la seva rectificació com segueix:

“1r.-. Iniciar els tràmits per liquidar i dissoldre el Consorci Pla Mirall-Eixample, de mutu acord entre els ens consorciats assumint comptablement el deute municipal de dit consorci, i en el seu cas aprovar la dissolució del consorci.”

2n.-. Iniciar els tràmits per liquidar i dissoldre el Consorci Parc de les Estacions de mutu acord entre els ens consorciats, assumint comptablement el deute municipal de dit consorci, i en el seu cas aprovar la dissolució del consorci.”

Prèvia la votació de la urgència APROVADA per 17 vots a favor (PP) i 12 abstencions (PSIB-PSOE i PSM-IV-ExM), S'APROVA per 17 vots a favor (PP) i 12 abstencions (PSIB-PSOE i PSM-IV-ExM).

PREGUNTES AMB RESPOSTA ESCRITA QUE PRESENTA EL GRUP MUNICIPAL PSIB PSOE AL PLE ORDINARI DE NOVEMBRE DE 2012

3425-2012 PREGUNTA AMB RESPOSTA ESCRITA RELATIVA A LES ENQUESTES EXTERNES REALITZADES PER L'ÀREA D'URBANISME I HABITATGE QUE PRESENTA EL GRUP MUNICIPAL PSIB PSOE AL PLE ORDINARI DE NOVEMBRE DE 2012.

3426-2012 PREGUNTA AMB RESPOSTA ESCRITA RELATIVA ALS INFORMES EXTERNES QUE HA ENCARREGAT L'ÀREA D'URBANISME I HABITATGE QUE PRESENTA EL GRUP MUNICIPAL PSIB PSOE AL PLE ORDINARI DE NOVEMBRE DE 2012

3427-2012 PREGUNTA AMB RESPOSTA ESCRITA RELATIVA ALS ESTUDIS EXTERNES QUE HA ENCARREGAT L'ÀREA D'URBANISME I HABITATGE QUE PRESENTA EL GRUP MUNICIPAL PSIB PSOE AL PLE ORDINARI DE NOVEMBRE DE 2012

3428-2012 PREGUNTA AMB RESPOSTA ESCRITA RELATIVA ALS DICTÀMENS EXTERNES REALITZATS PER L'ÀREA D'URBANISME I HABITATGE QUE PRESENTA EL GRUP MUNICIPAL PSIB PSOE AL PLE ORDINARI DE NOVEMBRE DE 2012

3429-2012 PREGUNTA AMB RESPOSTA ESCRITA RELATIVA ALS CONTRACTES MENORS SIGNATS PER L'ÀREA D'URBANISME I HABITATGE QUE PRESENTA EL GRUP MUNICIPAL PSIB PSOE AL PLE ORDINARI DE NOVEMBRE DE 2012

3430-2012 PREGUNTA AMB RESPOSTA ESCRITA RELATIVA A LES ENQUESTES EXTERNES REALITZADES PER L'ÀREA DELEGADA DE SEGURETAT CIUTADANA QUE PRESENTA EL GRUP MUNICIPAL PSIB PSOE AL PLE ORDINARI DE NOVEMBRE DE 2012

3431-2012 PREGUNTA AMB RESPOSTA ESCRITA RELATIVA ALS INFORMES EXTERNES QUE HA ENCARREGAT L'ÀREA DE SEGURETAT CIUTADANA QUE PRESENTA EL GRUP MUNICIPAL PSIB PSOE AL PLE ORDINARI DE NOVEMBRE DE 2012

3432-2012 PREGUNTA AMB RESPOSTA ESCRITA RELATIVA ALS ESTUDIS EXTERNS QUE HA ENCARREGAT L'ÀREA DE SEGURETAT CIUTADANA QUE PRESENTA EL GRUP MUNICIPAL PSIB PSOE AL PLE ORDINARI DE NOVEMBRE DE 2012

3433-2012 PREGUNTA AMB RESPOSTA ESCRITA RELATIVA ALS DICTÀMENS EXTERNS REALITZATS PER L'ÀREA DE SEGURETAT CIUTADANA QUE PRESENTA EL GRUP MUNICIPAL PSIB PSOE AL PLE ORDINARI DE NOVEMBRE DE 2012

3434-2012 PREGUNTA AMB RESPOSTA ESCRITA RELATIVA ALS CONTRACTES MENORS SIGNATS PER L'ÀREA DE SEGURETAT CIUTADANA QUE PRESENTA EL GRUP MUNICIPAL PSIB PSOE AL PLE ORDINARI DE NOVEMBRE DE 2012

3435-2012 PREGUNTA AMB RESPOSTA ESCRITA RELATIVA ALS CONVENIS SIGNATS PER LA REGIDORIA DELEGADA DE SEGURETAT CIUTADANA QUE PRESENTA EL GRUP MUNICIPAL PSIB PSOE AL PLE ORDINARI DE NOVEMBRE DE 2012

3436-2012 PREGUNTA AMB RESPOSTA ESCRITA RELATIVA A LES ENQUESTES EXTERNES REALITZADES PER L'ÀREA DELEGADA DE SANITAT I CONSUM QUE PRESENTA EL GRUP MUNICIPAL PSIB PSOE AL PLE ORDINARI DE NOVEMBRE DE 2012

3437-2012 PREGUNTA AMB RESPOSTA ESCRITA RELATIVA ALS INFORMES EXTERNS QUE HA ENCARREGAT L'ÀREA DELEGADA DE SANITAT I CONSUM QUE PRESENTA EL GRUP MUNICIPAL PSIB PSOE AL PLE ORDINARI DE NOVEMBRE DE 2012

3438-2012 PREGUNTA AMB RESPOSTA ESCRITA RELATIVA ALS ESTUDIS EXTERNS QUE HA ENCARREGAT L'ÀREA DELEGADA DE SANITAT I CONSUM QUE PRESENTA EL GRUP MUNICIPAL PSIB PSOE AL PLE ORDINARI DE NOVEMBRE DE 2012

3439-2012 PREGUNTA AMB RESPOSTA ESCRITA RELATIVA ALS DICTÀMENS EXTERNS REALITZATS PER L'ÀREA DELEGADA DE SANITAT I CONSUM QUE PRESENTA EL GRUP MUNICIPAL PSIB PSOE AL PLE ORDINARI DE NOVEMBRE DE 2012

3440-2012 PREGUNTA AMB RESPOSTA ESCRITA RELATIVA ALS CONTRACTES MENORS SIGNATS PER L'ÀREA DELEGADA DE SANITAT I CONSUM QUE PRESENTA EL GRUP MUNICIPAL PSIB PSOE AL PLE ORDINARI DE NOVEMBRE DE 2012

3441-2012 PREGUNTA AMB RESPOSTA ESCRITA RELATIVA A LES ENQUESTES EXTERNES REALITZADES PER L'ÀREA DELEGADA DE MOBILITAT QUE PRESENTA EL GRUP MUNICIPAL PSIB PSOE AL PLE ORDINARI DE NOVEMBRE DE 2012

3442-2012 PREGUNTA AMB RESPOSTA ESCRITA RELATIVA ALS INFORMES EXTERNS QUE HA ENCARREGAT L'ÀREA DELEGADA DE MOBILITAT QUE PRESENTA EL GRUP MUNICIPAL PSIB PSOE AL PLE ORDINARI DE NOVEMBRE DE 2012

3443-2012 PREGUNTA AMB RESPOSTA ESCRITA RELATIVA ALS ESTUDIS EXTERNS QUE HA ENCARREGAT L'ÀREA DELEGADA DE MOBILITAT QUE PRESENTA EL GRUP MUNICIPAL PSIB PSOE AL PLE ORDINARI DE NOVEMBRE DE 2012

3444-2012 PREGUNTA AMB RESPOSTA ESCRITA RELATIVA ALS DICTÀMENS EXTERNS REALITZATS PER L'ÀREA DELEGADA DE MOBILITAT QUE PRESENTA EL GRUP MUNICIPAL PSIB PSOE AL PLE ORDINARI DE NOVEMBRE DE 2012

3445-2012 PREGUNTA AMB RESPOSTA ESCRITA RELATIVA ALS CONTRACTES MENORS SIGNATS PER L'ÀREA DELEGADA DE MOBILITAT QUE PRESENTA EL GRUP MUNICIPAL PSIB PSOE AL PLE ORDINARI DE NOVEMBRE DE 2012

3446-2012 PREGUNTA AMB RESPOSTA ESCRITA RELATIVA ALS CONVENIS SIGNATS PER LA REGIDORIA DELEGADA DE MOBILITAT QUE PRESENTA EL GRUP MUNICIPAL PSIB PSOE AL PLE ORDINARI DE NOVEMBRE DE 2012

3447-2012 PREGUNTA AMB RESPOSTA ESCRITA RELATIVA A LES ENQUESTES EXTERNES REALITZADES PER L'ÀREA DE MEDI AMBIENT QUE PRESENTA EL GRUP MUNICIPAL PSIB PSOE AL PLE ORDINARI DE NOVEMBRE DE 2012

3448-2012 PREGUNTA AMB RESPOSTA ESCRITA RELATIVA ALS ESTUDIS EXTERNES QUE HA ENCARREGAT L'ÀREA DE MEDI AMBIENT QUE PRESENTA EL GRUP MUNICIPAL PSIB PSOE AL PLE ORDINARI DE NOVEMBRE DE 2012

3449-2012 PREGUNTA AMB RESPOSTA ESCRITA RELATIVA ALS INFORMES EXTERNES QUE HA ENCARREGAT L'ÀREA DE MEDI AMBIENT QUE PRESENTA EL GRUP MUNICIPAL PSIB PSOE AL PLE ORDINARI DE NOVEMBRE DE 2012

3450-2012 PREGUNTA AMB RESPOSTA ESCRITA RELATIVA ALS DICTÀMENS EXTERNES REALITZATS PER L'ÀREA DE MEDI AMBIENT QUE PRESENTA EL GRUP MUNICIPAL PSIB PSOE AL PLE ORDINARI DE NOVEMBRE DE 2012

3451-2012 PREGUNTA AMB RESPOSTA ESCRITA RELATIVA ALS CONTRACTES MENORS SIGNATS PER L'ÀREA DE MEDI AMBIENT QUE PRESENTA EL GRUP MUNICIPAL PSIB PSOE AL PLE ORDINARI DE NOVEMBRE DE 2012

3452-2012 PREGUNTA AMB RESPOSTA ESCRITA RELATIVA A LES ENQUESTES EXTERNES REALITZADES PER L'ÀREA D'INFRAESTRUCTURES I COORDINACIÓ TERRITORIAL QUE PRESENTA EL GRUP MUNICIPAL PSIB PSOE AL PLE ORDINARI DE NOVEMBRE DE 2012

3453-2012 PREGUNTA AMB RESPOSTA ESCRITA RELATIVA ALS INFORMES EXTERNES QUE HA ENCARREGAT L'ÀREA D'INFRAESTRUCTURES I COORDINACIÓ TERRITORIAL QUE PRESENTA EL GRUP MUNICIPAL PSIB PSOE AL PLE ORDINARI DE NOVEMBRE DE 2012

3454-2012 PREGUNTA AMB RESPOSTA ESCRITA RELATIVA ALS ESTUDIS EXTERNES I ASSISTÈNCIES TÈCNiques QUE HA ENCARREGAT L'ÀREA D'INFRAESTRUCTURES I COORDINACIÓ TERRITORIAL QUE PRESENTA EL GRUP MUNICIPAL PSIB PSOE AL PLE ORDINARI DE NOVEMBRE DE 2012

3455-2012 PREGUNTA AMB RESPOSTA ESCRITA RELATIVA ALS DICTÀMENS EXTERNES REALITZATS PER L'ÀREA D'INFRAESTRUCTURES I COORDINACIÓ TERRITORIAL QUE PRESENTA EL GRUP MUNICIPAL PSIB PSOE AL PLE ORDINARI DE NOVEMBRE DE 2012

3456-2012 PREGUNTA AMB RESPOSTA ESCRITA RELATIVA ALS CONTRACTES MENORS SIGNATS PER L'ÀREA D'INFRAESTRUCTURES I COORDINACIÓ TERRITORIAL QUE PRESENTA EL GRUP MUNICIPAL PSIB PSOE AL PLE ORDINARI DE NOVEMBRE DE 2012

3457-2012 PREGUNTA AMB RESPOSTA ESCRITA RELATIVA A LES ENQUESTES EXTERNES REALITZADES PER L'ÀREA D'ECONOMIA, HISENDA I INNOVACIÓ QUE PRESENTA EL GRUP MUNICIPAL PSIB PSOE AL PLE ORDINARI DE NOVEMBRE DE 2012

3458-2012 PREGUNTA AMB RESPOSTA ESCRITA RELATIVA ALS INFORMES EXTERNES QUE HA ENCARREGAT L'ÀREA D'ECONOMIA, HISENDA I INNOVACIÓ QUE PRESENTA EL GRUP MUNICIPAL PSIB PSOE AL PLE ORDINARI DE NOVEMBRE DE 2012

3459-2012 PREGUNTA AMB RESPOSTA ESCRITA RELATIVA ALS ESTUDIS EXTERNES QUE HA ENCARREGAT L'ÀREA D'ECONOMIA, HISENDA I INNOVACIÓ QUE PRESENTA EL GRUP MUNICIPAL PSIB PSOE AL PLE ORDINARI DE NOVEMBRE DE 2012

3460-2012 PREGUNTA AMB RESPOSTA ESCRITA RELATIVA ALS DICTÀMENS EXTERNES REALITZATS PER L'ÀREA D'ECONOMIA, HISENDA I INNOVACIÓ QUE PRESENTA EL GRUP MUNICIPAL PSIB PSOE AL PLE ORDINARI DE NOVEMBRE DE 2012

3461-2012 PREGUNTA AMB RESPOSTA ESCRITA RELATIVA ALS CONTRACTES MENORS SIGNATS PER L'ÀREA D'ECONOMIA, HISENDA I INNOVACIÓ QUE PRESENTA EL GRUP MUNICIPAL PSIB PSOE AL PLE ORDINARI DE NOVEMBRE DE 2012

3462-2012 PREGUNTA AMB RESPOSTA ESCRITA RELATIVA A LES ENQUESTES EXTERNES REALITZADES PER L'ÀREA DE FUNCIÓ PÚBLICA I GOVERN INTERIOR QUE PRESENTA EL GRUP MUNICIPAL PSIB PSOE AL PLE ORDINARI DE NOVEMBRE DE 2012

3463-2012 PREGUNTA AMB RESPOSTA ESCRITA RELATIVA ALS INFORMES EXTERNES QUE HA ENCARREGAT L'ÀREA DE FUNCIÓ PÚBLICA I GOVERN INTERIOR QUE PRESENTA EL GRUP MUNICIPAL PSIB PSOE AL PLE ORDINARI DE NOVEMBRE DE 2012

3464-2012 PREGUNTA AMB RESPOSTA ESCRITA RELATIVA ALS ESTUDIS EXTERNES QUE HA ENCARREGAT L'ÀREA DE FUNCIÓ PÚBLICA I GOVERN INTERIOR QUE PRESENTA EL GRUP MUNICIPAL PSIB PSOE AL PLE ORDINARI DE NOVEMBRE DE 2012

3465-2012 PREGUNTA AMB RESPOSTA ESCRITA RELATIVA ALS DICTÀMENS EXTERNES REALITZATS PER L'ÀREA DE FUNCIÓ PÚBLICA I GOVERN INTERIOR QUE PRESENTA EL GRUP MUNICIPAL PSIB PSOE AL PLE ORDINARI DE NOVEMBRE DE 2012

3466-2012 PREGUNTA AMB RESPOSTA ESCRITA RELATIVA ALS CONTRACTES MENORS SIGNATS PER L'ÀREA DE FUNCIÓ PÚBLICA I GOVERN INTERIOR QUE PRESENTA EL GRUP MUNICIPAL PSIB PSOE AL PLE ORDINARI DE NOVEMBRE DE 2012

3467-2012 PREGUNTA AMB RESPOSTA ESCRITA RELATIVA A LES ENQUESTES EXTERNES REALITZADES PER L'ÀREA DELEGADA D'EDUCACIÓ, FAMÍLIA, IGUALTAT I MAJORS QUE PRESENTA EL GRUP MUNICIPAL PSIB PSOE AL PLE ORDINARI DE NOVEMBRE DE 2012

3468-2012 PREGUNTA AMB RESPOSTA ESCRITA RELATIVA ALS INFORMES EXTERNES QUE HA ENCARREGAT L'ÀREA DELEGADA D'EDUCACIÓ, FAMÍLIA, IGUALTAT I MAJORS QUE PRESENTA EL GRUP MUNICIPAL PSIB PSOE AL PLE ORDINARI DE NOVEMBRE DE 2012

3469-2012 PREGUNTA AMB RESPOSTA ESCRITA RELATIVA ALS ESTUDIS EXTERNES QUE HA ENCARREGAT L'ÀREA DELEGADA D'EDUCACIÓ, FAMÍLIA, IGUALTAT I MAJORS QUE PRESENTA EL GRUP MUNICIPAL PSIB PSOE AL PLE ORDINARI DE NOVEMBRE DE 2012

3470-2012 PREGUNTA AMB RESPOSTA ESCRITA RELATIVA ALS DICTÀMENS EXTERNES REALITZATS PER L'ÀREA DELEGADA D'EDUCACIÓ, FAMÍLIA, IGUALTAT I MAJORS QUE PRESENTA EL GRUP MUNICIPAL PSIB PSOE AL PLE ORDINARI DE NOVEMBRE DE 2012

3471-2012 PREGUNTA AMB RESPOSTA ESCRITA RELATIVA ALS CONTRACTES MENORS SIGNATS PER L'ÀREA DELEGADA D'EDUCACIÓ, FAMÍLIA, IGUALTAT I MAJORS QUE PRESENTA EL GRUP MUNICIPAL PSIB PSOE AL PLE ORDINARI DE NOVEMBRE DE 2012

3472-2012 PREGUNTA AMB RESPOSTA ESCRITA RELATIVA A LES ENQUESTES EXTERNES REALITZADES PER L'ÀREA DE CULTURA I ESPORTS QUE PRESENTA EL GRUP MUNICIPAL PSIB PSOE AL PLE ORDINARI DE NOVEMBRE DE 2012

3473-2012 PREGUNTA AMB RESPOSTA ESCRITA RELATIVA ALS INFORMES EXTERNES QUE HA ENCARREGAT L'ÀREA DE CULTURA I ESPORTS QUE PRESENTA EL GRUP MUNICIPAL PSIB PSOE AL PLE ORDINARI DE NOVEMBRE DE 2012

3474-2012 PREGUNTA AMB RESPOSTA ESCRITA RELATIVA ALS ESTUDIS EXTERNS QUE HA ENCARREGAT L'ÀREA DE CULTURA I ESPORTS QUE PRESENTA EL GRUP MUNICIPAL PSIB PSOE AL PLE ORDINARI DE NOVEMBRE DE 2012

3475-2012 PREGUNTA AMB RESPOSTA ESCRITA RELATIVA ALS DICTÀMENS EXTERNS REALITZATS PER L'ÀREA DE CULTURA I ESPORTS QUE PRESENTA EL GRUP MUNICIPAL PSIB PSOE AL PLE ORDINARI DE NOVEMBRE DE 2012

3476-2012 PREGUNTA AMB RESPOSTA ESCRITA RELATIVA ALS CONTRACTES MENORS SIGNATS PER L'ÀREA DE CULTURA I ESPORTS QUE PRESENTA EL GRUP MUNICIPAL PSIB PSOE AL PLE ORDINARI DE NOVEMBRE DE 2012

3477-2012 PREGUNTA AMB RESPOSTA ESCRITA RELATIVA A LES ENQUESTES EXTERNES REALITZADES PER L'ÀREA DE COORDINACIÓ MUNICIPAL I TURISME QUE PRESENTA EL GRUP MUNICIPAL PSIB PSOE AL PLE ORDINARI DE NOVEMBRE DE 2012

3478-2012 PREGUNTA AMB RESPOSTA ESCRITA RELATIVA ALS INFORMES EXTERNS QUE HA ENCARREGAT L'ÀREA DE COORDINACIÓ MUNICIPAL I TURISME QUE PRESENTA EL GRUP MUNICIPAL PSIB PSOE AL PLE ORDINARI DE NOVEMBRE DE 2012

3479-2012 PREGUNTA AMB RESPOSTA ESCRITA RELATIVA ALS ESTUDIS EXTERNS QUE HA ENCARREGAT L'ÀREA DE COORDINACIÓ MUNICIPAL I TURISME QUE PRESENTA EL GRUP MUNICIPAL PSIB PSOE AL PLE ORDINARI DE NOVEMBRE DE 2012

3480-2012 PREGUNTA AMB RESPOSTA ESCRITA RELATIVA ALS DICTÀMENS EXTERNS REALITZATS PER L'ÀREA DE COORDINACIÓ MUNICIPAL I TURISME QUE PRESENTA EL GRUP MUNICIPAL PSIB PSOE AL PLE ORDINARI DE NOVEMBRE DE 2012

3481-2012 PREGUNTA AMB RESPOSTA ESCRITA RELATIVA ALS CONTRACTES MENORS SIGNATS PER L'ÀREA DE COORDINACIÓ MUNICIPAL I TURISME QUE PRESENTA EL GRUP MUNICIPAL PSIB PSOE AL PLE ORDINARI DE NOVEMBRE DE 2012

3482-2012 PREGUNTA AMB RESPOSTA ESCRITA RELATIVA A LES ENQUESTES EXTERNES REALITZADES PER L'ÀREA DELEGADA DE COMERÇ, TREBALL I JOVENTUT QUE PRESENTA EL GRUP MUNICIPAL PSIB PSOE AL PLE ORDINARI DE NOVEMBRE DE 2012

3483-2012 PREGUNTA AMB RESPOSTA ESCRITA RELATIVA ALS INFORMES EXTERNS QUE HA ENCARREGAT L'ÀREA DELEGADA DE COMERÇ, TREBALL I JOVENTUT QUE PRESENTA EL GRUP MUNICIPAL PSIB PSOE AL PLE ORDINARI DE NOVEMBRE DE 2012

3484-2012 PREGUNTA AMB RESPOSTA ESCRITA RELATIVA ALS ESTUDIS EXTERNS QUE HA ENCARREGAT L'ÀREA DELEGADA DE COMERÇ, TREBALL I JOVENTUT QUE PRESENTA EL GRUP MUNICIPAL PSIB PSOE AL PLE ORDINARI DE NOVEMBRE DE 2012

3485-2012 PREGUNTA AMB RESPOSTA ESCRITA RELATIVA ALS DICTÀMENS EXTERNS REALITZATS PER L'ÀREA DELEGADA DE COMERÇ, TREBALL I JOVENTUT QUE PRESENTA EL GRUP MUNICIPAL PSIB PSOE AL PLE ORDINARI DE NOVEMBRE DE 2012

3486-2012 PREGUNTA AMB RESPOSTA ESCRITA RELATIVA ALS CONTRACTES MENORS SIGNATS PER L'ÀREA DELEGADA DE COMERÇ, TREBALL I JOVENTUT QUE PRESENTA EL GRUP MUNICIPAL PSIB PSOE AL PLE ORDINARI DE NOVEMBRE DE 2012

3487-2012 PREGUNTA AMB RESPOSTA ESCRITA RELATIVA ALS INFORMES EXTERNS QUE HA ENCARREGAT L'ÀREA DE BENESTAR SOCIAL, IMMIGRACIÓ I PARTICIPACIÓ QUE PRESENTA EL GRUP MUNICIPAL PSIB PSOE AL PLE ORDINARI DE NOVEMBRE DE 2012

3488-2012 PREGUNTA AMB RESPOSTA ESCRITA RELATIVA A LES ENQUESTES EXTERNES REALITZADES PER L'ÀREA DE BENESTAR SOCIAL, IMMIGRACIÓ I PARTICIPACIÓ QUE PRESENTA EL GRUP MUNICIPAL PSIB PSOE AL PLE ORDINARI DE NOVEMBRE DE 2012

3489-2012 PREGUNTA AMB RESPOSTA ESCRITA RELATIVA ALS ESTUDIS EXTERNES QUE HA ENCARREGAT L'ÀREA DE BENESTAR SOCIAL, IMMIGRACIÓ I PARTICIPACIÓ QUE PRESENTA EL GRUP MUNICIPAL PSIB PSOE AL PLE ORDINARI DE NOVEMBRE DE 2012

3490-2012 PREGUNTA AMB RESPOSTA ESCRITA RELATIVA ALS DICTÀMENS EXTERNES REALITZATS PER L'ÀREA DE BENESTAR SOCIAL, IMMIGRACIÓ I PARTICIPACIÓ QUE PRESENTA EL GRUP MUNICIPAL PSIB PSOE AL PLE ORDINARI DE NOVEMBRE DE 2012

3491-2012 PREGUNTA AMB RESPOSTA ESCRITA RELATIVA ALS CONTRACTES MENORS SIGNATS PER L'ÀREA DE BENESTAR SOCIAL, IMMIGRACIÓ I PARTICIPACIÓ QUE PRESENTA EL GRUP MUNICIPAL PSIB PSOE AL PLE ORDINARI DE NOVEMBRE DE 2012

3492-2012 PREGUNTA AMB RESPOSTA ESCRITA RELATIVA A LES ENQUESTES EXTERNES REALITZADES PEL CONSORCI URBANÍSTIC PLATJA DE PALMA QUE PRESENTA EL GRUP MUNICIPAL PSIB PSOE AL PLE ORDINARI DE NOVEMBRE DE 2012

3493-2012 PREGUNTA AMB RESPOSTA ESCRITA RELATIVA A LES ALTES I BAIXES DE TREBALLADORS DEL CONSORCI URBANÍSTIC PLATJA DE PALMA QUE PRESENTA EL GRUP MUNICIPAL PSIB PSOE AL PLE ORDINARI DE NOVEMBRE DE 2012

3494-2012 PREGUNTA AMB RESPOSTA ESCRITA RELATIVA ALS ACOMIADAMENTS EFECTUATS PEL CONSORCI URBANÍSTIC PLATJA DE PALMA QUE PRESENTA EL GRUP MUNICIPAL PSIB PSOE AL PLE ORDINARI DE NOVEMBRE DE 2012

3495-2012 PREGUNTA AMB RESPOSTA ESCRITA RELATIVA A L'ESTAT D'EXECUCIÓ DE COMPTES I INGRESSOS DEL CONSORCI URBANÍSTIC PLATJA DE PALMA QUE PRESENTA EL GRUP MUNICIPAL PSIB PSOE AL PLE ORDINARI DE NOVEMBRE DE 2012

3496-2012 PREGUNTA AMB RESPOSTA ESCRITA RELATIVA ALS INFORMES EXTERNES QUE HA ENCARREGAT EL CONSORCI URBANÍSTIC PLATJA DE PALMA QUE PRESENTA EL GRUP MUNICIPAL PSIB PSOE AL PLE ORDINARI DE NOVEMBRE DE 2012

3497-2012 PREGUNTA AMB RESPOSTA ESCRITA RELATIVA ALS ESTUDIS EXTERNES QUE HA ENCARREGAT EL CONSORCI URBANÍSTIC PLATJA DE PALMA QUE PRESENTA EL GRUP MUNICIPAL PSIB PSOE AL PLE ORDINARI DE NOVEMBRE DE 2012

3498-2012 PREGUNTA AMB RESPOSTA ESCRITA RELATIVA ALS DICTÀMENS EXTERNES REALITZATS PEL CONSORCI URBANÍSTIC PLATJA DE PALMA QUE PRESENTA EL GRUP MUNICIPAL PSIB PSOE AL PLE ORDINARI DE NOVEMBRE DE 2012

3499-2012 PREGUNTA AMB RESPOSTA ESCRITA RELATIVA ALS CONTRACTES MENORS SIGNATS PEL CONSORCI URBANÍSTIC PLATJA DE PALMA QUE PRESENTA EL GRUP MUNICIPAL PSIB PSOE AL PLE ORDINARI DE NOVEMBRE DE 2012

3500-2012 PREGUNTA AMB RESPOSTA ESCRITA RELATIVA A LES NOVES INCORPORACIONS AL CONSORCI URBANÍSTIC PLATJA DE PALMA QUE PRESENTA EL GRUP MUNICIPAL PSIB PSOE AL PLE ORDINARI DE NOVEMBRE DE 2012

3501-2012 PREGUNTA AMB RESPOSTA ESCRITA RELATIVA A LES ENQUESTES EXTERNES REALITZADES PER L'EMPRESA FUNERÀRIA MUNICIPAL, S. A. QUE PRESENTA EL GRUP MUNICIPAL PSIB PSOE AL PLE ORDINARI DE NOVEMBRE DE 2012

3502-2012 PREGUNTA AMB RESPOSTA ESCRITA RELATIVA A LES ALTES I BAIXES DE TREBALLADORS A L'EMPRESA FUNERÀRIA MUNICIPAL, S.A. QUE PRESENTA EL GRUP MUNICIPAL PSIB PSOE AL PLE ORDINARI DE NOVEMBRE DE 2012

3503-2012 PREGUNTA AMB RESPOSTA ESCRITA RELATIVA ALS ACOMIADAMENTS EFECTUATS A L'EMPRESA FUNERÀRIA MUNICIPAL, S.A. QUE PRESENTA EL GRUP MUNICIPAL PSIB PSOE AL PLE ORDINARI DE NOVEMBRE DE 2012

3504-2012 PREGUNTA AMB RESPOSTA ESCRITA RELATIVA A L'ESTAT D'EXECUCIÓ DE COMPTES DE L'EMPRESA DE FUNERÀRIA MUNICIPAL, S.A. QUE PRESENTA EL GRUP MUNICIPAL PSIB PSOE AL PLE ORDINARI DE NOVEMBRE DE 2012

3505-2012 PREGUNTA AMB RESPOSTA ESCRITA RELATIVA ALS INFORMES EXTERNS QUE HA ENCARREGAT L'EMPRESA FUNERÀRIA MUNICIPAL, S.A. QUE PRESENTA EL GRUP MUNICIPAL PSIB PSOE AL PLE ORDINARI DE NOVEMBRE DE 2012

3506-2012 PREGUNTA AMB RESPOSTA ESCRITA RELATIVA ALS ESTUDIS EXTERNS QUE HA ENCARREGAT L'EMPRESA FUNERÀRIA MUNICIPAL, S. A. QUE PRESENTA EL GRUP MUNICIPAL PSIB PSOE AL PLE ORDINARI DE NOVEMBRE DE 2012

3507-2012 PREGUNTA AMB RESPOSTA ESCRITA RELATIVA ALS DICTÀMENS EXTERNS REALITZATS PER L'EMPRESA FUNERÀRIA MUNICIPAL, S. A. QUE PRESENTA EL GRUP MUNICIPAL PSIB PSOE AL PLE ORDINARI DE NOVEMBRE DE 2012

3508-2012 PREGUNTA AMB RESPOSTA ESCRITA RELATIVA ALS CONTRACTES MENORS SIGNATS PER L'EMPRESA FUNERÀRIA MUNICIPAL, S. A. QUE PRESENTA EL GRUP MUNICIPAL PSIB PSOE AL PLE ORDINARI DE NOVEMBRE DE 2012

3509-2012 PREGUNTA AMB RESPOSTA ESCRITA RELATIVA A LES NOVES INCORPORACIONS A L'EMPRESA FUNERÀRIA MUNICIPAL, S.A. QUE PRESENTA EL GRUP MUNICIPAL PSIB PSOE AL PLE ORDINARI DE NOVEMBRE DE 2012

3510-2012 PREGUNTA AMB RESPOSTA ESCRITA RELATIVA A LES ENQUESTES EXTERNES REALITZADES PER L'EMPRESA MUNICIPAL EMAYA QUE PRESENTA EL GRUP MUNICIPAL PSIB PSOE AL PLE ORDINARI DE NOVEMBRE DE 2012

3511-2012 PREGUNTA AMB RESPOSTA ESCRITA RELATIVA A LES ALTES I BAIXES DE TREBALLADORS A EMAYA QUE PRESENTA EL GRUP MUNICIPAL PSIB PSOE AL PLE ORDINARI DE NOVEMBRE DE 2012

3512-2012 PREGUNTA AMB RESPOSTA ESCRITA RELATIVA ALS ACOMIADAMENTS EFECTUATS A L'EMPRESA MUNICIPAL EMAYA QUE PRESENTA EL GRUP MUNICIPAL PSIB PSOE AL PLE ORDINARI DE NOVEMBRE DE 2012

3513-2012 PREGUNTA AMB RESPOSTA ESCRITA RELATIVA A L'ESTAT D'EXECUCIÓ DE COMPTES D'INGRESSOS I DESPESES DE L'EMPRESA MUNICIPAL EMAYA QUE PRESENTA EL GRUP MUNICIPAL PSIB PSOE AL PLE ORDINARI DE NOVEMBRE DE 2012

3514-2012 PREGUNTA AMB RESPOSTA ESCRITA RELATIVA ALS INFORMES EXTERNS QUE HA ENCARREGAT LA EMPRESA MUNICIPAL EMAYA QUE PRESENTA EL GRUP MUNICIPAL PSIB PSOE AL PLE ORDINARI DE NOVEMBRE DE 2012

3515-2012 PREGUNTA AMB RESPOSTA ESCRITA RELATIVA ALS ESTUDIS EXTERNS QUE HA ENCARREGAT L'EMPRESA MUNICIPAL EMAYA QUE PRESENTA EL GRUP MUNICIPAL PSIB PSOE AL PLE ORDINARI DE NOVEMBRE DE 2012

3516-2012 PREGUNTA AMB RESPOSTA ESCRITA RELATIVA ALS DICTÀMENS EXTERNS REALITZATS PER L'EMPRESA MUNICIPAL EMAYA QUE PRESENTA EL GRUP MUNICIPAL PSIB PSOE AL PLE ORDINARI DE NOVEMBRE DE 2012

3517-2012 PREGUNTA AMB RESPOSTA ESCRITA RELATIVA ALS CONTRACTES MENORS SIGNATS PER L'EMPRESA MUNICIPAL EMAYA QUE PRESENTA EL GRUP MUNICIPAL PSIB PSOE AL PLE ORDINARI DE NOVEMBRE DE 2012

3518-2012 PREGUNTA AMB RESPOSTA ESCRITA RELATIVA A LES NOVES INCORPORACIONS A L'EMPRESA MUNICIPAL EMAYA QUE PRESENTA EL GRUP MUNICIPAL PSIB PSOE AL PLE ORDINARI DE NOVEMBRE DE 2012

3519-2012 PREGUNTA AMB RESPOSTA ESCRITA RELATIVA A LES ENQUESTES EXTERNES REALITZADES PER L'EMT QUE PRESENTA EL GRUP MUNICIPAL PSIB PSOE AL PLE ORDINARI DE NOVEMBRE DE 2012

3520-2012 PREGUNTA AMB RESPOSTA ESCRITA RELATIVA A LES ALTES I BAIXES DE TREBALLADORS A L'EMT QUE PRESENTA EL GRUP MUNICIPAL PSIB PSOE AL PLE ORDINARI DE NOVEMBRE DE 2012

3521-2012 PREGUNTA AMB RESPOSTA ESCRITA RELATIVA ALS ACOMIADAMENTS EFECTUATS A L'EMT QUE PRESENTA EL GRUP MUNICIPAL PSIB PSOE AL PLE ORDINARI DE NOVEMBRE DE 2012

3522-2012 PREGUNTA AMB RESPOSTA ESCRITA RELATIVA A L'ESTAT D'EXECUCIÓ DE COMPTES D'INGRESSOS I DESPESES DE L'EMT QUE PRESENTA EL GRUP MUNICIPAL PSIB PSOE AL PLE ORDINARI DE NOVEMBRE DE 2012

3523-2012 PREGUNTA AMB RESPOSTA ESCRITA RELATIVA ALS INFORMES EXTERNS QUE HA ENCARREGAT L'EMT QUE PRESENTA EL GRUP MUNICIPAL PSIB PSOE AL PLE ORDINARI DE NOVEMBRE DE 2012

3524-2012 PREGUNTA AMB RESPOSTA ESCRITA RELATIVA ALS ESTUDIS EXTERNS QUE HA ENCARREGAT L'EMT QUE PRESENTA EL GRUP MUNICIPAL PSIB PSOE AL PLE ORDINARI DE NOVEMBRE DE 2012

3525-2012 PREGUNTA AMB RESPOSTA ESCRITA RELATIVA ALS DICTÀMENS EXTERNS REALITZATS PER L'EMT QUE PRESENTA EL GRUP MUNICIPAL PSIB PSOE AL PLE ORDINARI DE NOVEMBRE DE 2012

3526-2012 PREGUNTA AMB RESPOSTA ESCRITA RELATIVA ALS CONTRACTES MENORS SIGNATS PER L'EMT QUE PRESENTA EL GRUP MUNICIPAL PSIB PSOE AL PLE ORDINARI DE NOVEMBRE DE 2012

3527-2012 PREGUNTA AMB RESPOSTA ESCRITA RELATIVA A LES NOVES INCORPORACIONS A L'EMT QUE PRESENTA EL GRUP MUNICIPAL PSIB PSOE AL PLE ORDINARI DE NOVEMBRE DE 2012

3528-2012 PREGUNTA AMB RESPOSTA ESCRITA RELATIVA ALS CONVENIS SIGNATS PER L'EMT QUE PRESENTA EL GRUP MUNICIPAL PSIB PSOE AL PLE ORDINARI DE NOVEMBRE DE 2012

3529-2012 PREGUNTA AMB RESPOSTA ESCRITA RELATIVA A ESTADÍSTIQUES MENSUALS D'USUARIS DE L'EMT QUE PRESENTA EL GRUP MUNICIPAL PSIB PSOE AL PLE ORDINARI DE NOVEMBRE DE 2012

3530-2012 PREGUNTA AMB RESPOSTA ESCRITA RELATIVA A LES ENQUESTES EXTERNES REALITZADES PER L'INSTITUT MUNICIPAL D'ESPORTS QUE PRESENTA EL GRUP MUNICIPAL PSIB PSOE AL PLE ORDINARI DE NOVEMBRE DE 2012

3531-2012 PREGUNTA AMB RESPOSTA ESCRITA RELATIVA A LES ALTES I BAIXES DE TREBALLADORS A L'INSTITUT MUNICIPAL D'ESPORTS QUE PRESENTA EL GRUP MUNICIPAL PSIB PSOE AL PLE ORDINARI DE NOVEMBRE DE 2012

3532-2012 PREGUNTA AMB RESPOSTA ESCRITA RELATIVA ALS ACOMIADAMENTS EFECTUATS A L'INSTITUT MUNICIPAL D'ESPORTS QUE PRESENTA EL GRUP MUNICIPAL PSIB PSOE AL PLE ORDINARI DE NOVEMBRE DE 2012

3533-2012 PREGUNTA AMB RESPOSTA ESCRITA RELATIVA A L'ESTAT D'EXECUCIÓ DE COMPTES D'INGRESSOS I DESPESES DE L'INSTITUT MUNICIPAL D'ESPORTS QUE PRESENTA EL GRUP MUNICIPAL PSIB PSOE AL PLE ORDINARI DE NOVEMBRE DE 2012

3534-2012 PREGUNTA AMB RESPOSTA ESCRITA RELATIVA ALS INFORMES EXTERNS QUE HA ENCARREGAT L'INSTITUT MUNICIPAL D'ESPORTS QUE PRESENTA EL GRUP MUNICIPAL PSIB PSOE AL PLE ORDINARI DE NOVEMBRE DE 2012

3535-2012 PREGUNTA AMB RESPOSTA ESCRITA RELATIVA ALS ESTUDIS EXTERNS QUE HA ENCARREGAT L'INSTITUT MUNICIPAL D'ESPORTS QUE PRESENTA EL GRUP MUNICIPAL PSIB PSOE AL PLE ORDINARI DE NOVEMBRE DE 2012

3536-2012 PREGUNTA AMB RESPOSTA ESCRITA RELATIVA ALS DICTÀMENS EXTERNS REALITZATS PER L'INSTITUT MUNICIPAL D'ESPORTS QUE PRESENTA EL GRUP MUNICIPAL PSIB PSOE AL PLE ORDINARI DE NOVEMBRE DE 2012

3537-2012 PREGUNTA AMB RESPOSTA ESCRITA RELATIVA ALS CONTRACTES MENORS SIGNATS PER L'INSTITUT MUNICIPAL D'ESPORTS QUE PRESENTA EL GRUP MUNICIPAL PSIB PSOE AL PLE ORDINARI DE NOVEMBRE DE 2012

3538-2012 PREGUNTA AMB RESPOSTA ESCRITA RELATIVA A LES NOVES INCORPORACIONS A L'INSTITUT MUNICIPAL D'ESPORTS QUE PRESENTA EL GRUP MUNICIPAL PSIB PSOE AL PLE ORDINARI DE NOVEMBRE DE 2012

3539-2012 PREGUNTA AMB RESPOSTA ESCRITA RELATIVA A LES ENQUESTES EXTERNES REALITZADES PER EL PATRONAT MUNICIPAL D'ESCOLETES D'INFANTS QUE PRESENTA EL GRUP MUNICIPAL PSIB PSOE AL PLE ORDINARI DE NOVEMBRE DE 2012

3540-2012 PREGUNTA AMB RESPOSTA ESCRITA RELATIVA A LES ALTES I BAIXES DE TREBALLADORS AL PATRONAT MUNICIPAL D'ESCOLETES D'INFANTS QUE PRESENTA EL GRUP MUNICIPAL PSIB PSOE AL PLE ORDINARI DE NOVEMBRE DE 2012

3541-2012 PREGUNTA AMB RESPOSTA ESCRITA RELATIVA ALS ACOMIADAMENTS EFECTUATS AL PATRONAT MUNICIPAL D'ESCOLETES D'INFANTS QUE PRESENTA EL GRUP MUNICIPAL PSIB PSOE AL PLE ORDINARI DE NOVEMBRE DE 2012

3542-2012 PREGUNTA AMB RESPOSTA ESCRITA RELATIVA A L'ESTAT D'EXECUCIÓ DE COMPTES DEL PATRONAT MUNICIPAL D'ESCOLETES D'INFANTS QUE PRESENTA EL GRUP MUNICIPAL PSIB PSOE AL PLE ORDINARI DE NOVEMBRE DE 2012

3543-2012 PREGUNTA AMB RESPOSTA ESCRITA RELATIVA ALS INFORMES EXTERNS QUE HA ENCARREGAT EL PATRONAT MUNICIPAL D'ESCOLETES D'INFANTS QUE PRESENTA EL GRUP MUNICIPAL PSIB PSOE AL PLE ORDINARI DE NOVEMBRE DE 2012

3544-2012 PREGUNTA AMB RESPOSTA ESCRITA RELATIVA ALS ESTUDIS EXTERNS QUE HA ENCARREGAT EL PATRONAT MUNICIPAL D'ESCOLETES D'INFANTS.

3545-2012 PREGUNTA AMB RESPOSTA ESCRITA RELATIVA ALS DICTÀMENS EXTERNES REALITZATS PER EL PATRONAT MUNICIPAL D'ESCOLETES D'INFANTS QUE PRESENTA EL GRUP MUNICIPAL PSIB PSOE AL PLE ORDINARI DE NOVEMBRE DE 2012

3546-2012 PREGUNTA AMB RESPOSTA ESCRITA RELATIVA ALS CONTRACTES MENORS SIGNATS PER EL PATRONAT MUNICIPAL D'ESCOLETES D'INFANTS QUE PRESENTA EL GRUP MUNICIPAL PSIB PSOE AL PLE ORDINARI DE NOVEMBRE DE 2012

3547-2012 PREGUNTA AMB RESPOSTA ESCRITA RELATIVA A LES NOVES INCORPORACIONS AL PATRONAT MUNICIPAL D'ESCOLETES D'INFANTS QUE PRESENTA EL GRUP MUNICIPAL PSIB PSOE AL PLE ORDINARI DE NOVEMBRE DE 2012

3548-2012 PREGUNTA AMB RESPOSTA ESCRITA RELATIVA A LES ENQUESTES EXTERNES REALITZADES PEL PATRONAT MUNICIPAL DE L'HABITATGE QUE PRESENTA EL GRUP MUNICIPAL PSIB PSOE AL PLE ORDINARI DE NOVEMBRE DE 2012

3549-2012 PREGUNTA AMB RESPOSTA ESCRITA RELATIVA A LES ALTES I BAIXES DE TREBALLADORS AL PATRONAT MUNICIPAL DE L'HABITATGE QUE PRESENTA EL GRUP MUNICIPAL PSIB PSOE AL PLE ORDINARI DE NOVEMBRE DE 2012

3550-2012 PREGUNTA AMB RESPOSTA ESCRITA RELATIVA ALS ACOMIADAMENTS EFECTUATS AL PATRONAT MUNICIPAL DE L'HABITATGE QUE PRESENTA EL GRUP MUNICIPAL PSIB PSOE AL PLE ORDINARI DE NOVEMBRE DE 2012

3551-2012 PREGUNTA AMB RESPOSTA ESCRITA RELATIVA A L'ESTAT D'EXECUCIÓ DE COMPTES DEL PATRONAT MUNICIPAL DE L'HABITATGE QUE PRESENTA EL GRUP MUNICIPAL PSIB PSOE AL PLE ORDINARI DE NOVEMBRE DE 2012

3552-2012 PREGUNTA AMB RESPOSTA ESCRITA RELATIVA ALS INFORMES EXTERNES QUE HA ENCARREGAT EL PATRONAT MUNICIPAL DE L'HABITATGE QUE PRESENTA EL GRUP MUNICIPAL PSIB PSOE AL PLE ORDINARI DE NOVEMBRE DE 2012

3553-2012 PREGUNTA AMB RESPOSTA ESCRITA RELATIVA ALS ESTUDIS EXTERNES QUE HA ENCARREGAT EL PATRONAT MUNICIPAL DE L'HABITATGE QUE PRESENTA EL GRUP MUNICIPAL PSIB PSOE AL PLE ORDINARI DE NOVEMBRE DE 2012

3554-2012 PREGUNTA AMB RESPOSTA ESCRITA RELATIVA ALS DICTÀMENS EXTERNES REALITZATS PER EL PATRONAT MUNICIPAL DE L'HABITATGE QUE PRESENTA EL GRUP MUNICIPAL PSIB PSOE AL PLE ORDINARI DE NOVEMBRE DE 2012

3555-2012 PREGUNTA AMB RESPOSTA ESCRITA RELATIVA ALS CONTRACTES MENORS SIGNATS PER EL PATRONAT MUNICIPAL DE L'HABITATGE QUE PRESENTA EL GRUP MUNICIPAL PSIB PSOE AL PLE ORDINARI DE NOVEMBRE DE 2012

3556-2012 PREGUNTA AMB RESPOSTA ESCRITA RELATIVA A LES NOVES INCORPORACIONS AL PATRONAT MUNICIPAL DE L'HABITATGE QUE PRESENTA EL GRUP MUNICIPAL PSIB PSOE AL PLE ORDINARI DE NOVEMBRE DE 2012

3557-2012 PREGUNTA AMB RESPOSTA ESCRITA RELATIVA A LES ENQUESTES EXTERNES REALITZADES PER PALMAACTIVA QUE PRESENTA EL GRUP MUNICIPAL PSIB PSOE AL PLE ORDINARI DE NOVEMBRE DE 2012

3558-2012 PREGUNTA AMB RESPOSTA ESCRITA RELATIVA A LES ALTES I BAIXES DE TREBALLADORS DE PALMAACTIVA QUE PRESENTA EL GRUP MUNICIPAL PSIB PSOE AL PLE ORDINARI DE NOVEMBRE DE 2012

3559-2012 PREGUNTA AMB RESPOSTA ESCRITA RELATIVA A L'ESTAT D'EXECUCIÓ DE COMPTES D'INGRESSOS I DESPESES DE PALMAACTIVA QUE PRESENTA EL GRUP MUNICIPAL PSIB PSOE AL PLE ORDINARI DE NOVEMBRE DE 2012

3560-2012 PREGUNTA AMB RESPOSTA ESCRITA RELATIVA ALS INFORMES EXTERNES QUE HA ENCARREGAT PALMAACTIVA QUE PRESENTA EL GRUP MUNICIPAL PSIB PSOE AL PLE ORDINARI DE NOVEMBRE DE 2012

3561-2012 PREGUNTA AMB RESPOSTA ESCRITA RELATIVA ALS ESTUDIS EXTERNES QUE HA ENCARREGAT PALMAACTIVA QUE PRESENTA EL GRUP MUNICIPAL PSIB PSOE AL PLE ORDINARI DE NOVEMBRE DE 2012

3562-2012 PREGUNTA AMB RESPOSTA ESCRITA RELATIVA ALS DICTÀMENS EXTERNES REALITZATS PER PALMAACTIVA QUE PRESENTA EL GRUP MUNICIPAL PSIB PSOE AL PLE ORDINARI DE NOVEMBRE DE 2012

3563-2012 PREGUNTA AMB RESPOSTA ESCRITA RELATIVA ALS CONTRACTES MENORS SIGNATS PER PALMAACTIVA QUE PRESENTA EL GRUP MUNICIPAL PSIB PSOE AL PLE ORDINARI DE NOVEMBRE DE 2012

3564-2012 PREGUNTA AMB RESPOSTA ESCRITA RELATIVA A LES NOVES INCORPORACIONS A PALMAACTIVA QUE PRESENTA EL GRUP MUNICIPAL PSIB PSOE AL PLE ORDINARI DE NOVEMBRE DE 2012

3565-2012 PREGUNTA AMB RESPOSTA ESCRITA RELATIVA A LES ENQUESTES EXTERNES REALITZADES PER LA FUNDACIÓ ES BALUARD QUE PRESENTA EL GRUP MUNICIPAL PSIB PSOE AL PLE ORDINARI DE NOVEMBRE DE 2012

3566-2012 PREGUNTA AMB RESPOSTA ESCRITA RELATIVA A LES ALTES I BAIXES DE TREBALLADORS A LA FUNDACIÓ ES BALUARD QUE PRESENTA EL GRUP MUNICIPAL PSIB PSOE AL PLE ORDINARI DE NOVEMBRE DE 2012

3567-2012 PREGUNTA AMB RESPOSTA ESCRITA RELATIVA ALS ACOMIADAMENTS EFECTUATS A LA FUNDACIÓ ES BALUARD QUE PRESENTA EL GRUP MUNICIPAL PSIB PSOE AL PLE ORDINARI DE NOVEMBRE DE 2012

3568-2012 PREGUNTA AMB RESPOSTA ESCRITA RELATIVA A L'ESTAT D'EXECUCIÓ DE COMPTES D'INGRESSOS I DESPESES DE LA FUNDACIÓ ES BALUARD QUE PRESENTA EL GRUP MUNICIPAL PSIB PSOE AL PLE ORDINARI DE NOVEMBRE DE 2012

3569-2012 PREGUNTA AMB RESPOSTA ESCRITA RELATIVA ALS INFORMES EXTERNES QUE HA ENCARREGAT LA FUNDACIÓ ES BALUARD QUE PRESENTA EL GRUP MUNICIPAL PSIB PSOE AL PLE ORDINARI DE NOVEMBRE DE 2012

3570-2012 PREGUNTA AMB RESPOSTA ESCRITA RELATIVA ALS ESTUDIS EXTERNES QUE HA ENCARREGAT LA FUNDACIÓ ES BALUARD QUE PRESENTA EL GRUP MUNICIPAL PSIB PSOE AL PLE ORDINARI DE NOVEMBRE DE 2012

3571-2012 PREGUNTA AMB RESPOSTA ESCRITA RELATIVA ALS DICTÀMENS EXTERNES REALITZATS PER LA FUNDACIÓ ES BALUARD QUE PRESENTA EL GRUP MUNICIPAL PSIB PSOE AL PLE ORDINARI DE NOVEMBRE DE 2012

3572-2012 PREGUNTA AMB RESPOSTA ESCRITA RELATIVA ALS CONTRACTES MENORS SIGNATS PER LA FUNDACIÓ ES BALUARD QUE PRESENTA EL GRUP MUNICIPAL PSIB PSOE AL PLE ORDINARI DE NOVEMBRE DE 2012

3573-2012 PREGUNTA AMB RESPOSTA ESCRITA RELATIVA A LES NOVES INCORPORACIONS A LA FUNDACIÓ ES BALUARD QUE PRESENTA EL GRUP MUNICIPAL PSIB PSOE AL PLE ORDINARI DE NOVEMBRE DE 2012

3574-2012 PREGUNTA AMB RESPOSTA ESCRITA RELATIVA A LES ENQUESTES EXTERNES REALITZADES PEL CONSORCI MUSEU D'ART MODERN I CONTEMPORANI QUE PRESENTA EL GRUP MUNICIPAL PSIB PSOE AL PLE ORDINARI DE NOVEMBRE DE 2012

3575-2012 PREGUNTA AMB RESPOSTA ESCRITA RELATIVA A L'ESTAT D'EXECUCIÓ DE COMPTES D'INGRESSOS I DESPESES DEL CONSORCI MUSEU D'ART MODERN I CONTEMPORANI QUE PRESENTA EL GRUP MUNICIPAL PSIB PSOE AL PLE ORDINARI DE NOVEMBRE DE 2012

3576-2012 PREGUNTA AMB RESPOSTA ESCRITA RELATIVA ALS INFORMES EXTERNS QUE HA ENCARREGAT EL CONSORCI MUSEU D'ART MODERN I CONTEMPORANI QUE PRESENTA EL GRUP MUNICIPAL PSIB PSOE AL PLE ORDINARI DE NOVEMBRE DE 2012

3577-2012 PREGUNTA AMB RESPOSTA ESCRITA RELATIVA ALS ESTUDIS EXTERNS QUE HA ENCARREGAT EL CONSORCI MUSEU D'ART MODERN I CONTEMPORANI QUE PRESENTA EL GRUP MUNICIPAL PSIB PSOE AL PLE ORDINARI DE NOVEMBRE DE 2012

3578-2012 PREGUNTA AMB RESPOSTA ESCRITA RELATIVA ALS DICTÀMENS EXTERNS REALITZATS PEL CONSORCI MUSEU D'ART MODERN I CONTEMPORANI QUE PRESENTA EL GRUP MUNICIPAL PSIB PSOE AL PLE ORDINARI DE NOVEMBRE DE 2012

3579-2012 PREGUNTA AMB RESPOSTA ESCRITA RELATIVA ALS CONTRACTES MENORS SIGNATS PEL CONSORCI MUSEU D'ART MODERN I CONTEMPORANI QUE PRESENTA EL GRUP MUNICIPAL PSIB PSOE AL PLE ORDINARI DE NOVEMBRE DE 2012

3580-2012 PREGUNTA AMB RESPOSTA ESCRITA RELATIVA A LES ENQUESTES EXTERNES REALITZADES PER LA FUNDACIÓ CASALS D'ART I ESPAIS EXPOSITIUS DE PALMA QUE PRESENTA EL GRUP MUNICIPAL PSIB PSOE AL PLE ORDINARI DE NOVEMBRE DE 2012

3581-2012 PREGUNTA AMB RESPOSTA ESCRITA RELATIVA A LES ALTES I BAIXES DE TREBALLADORS A LA FUNDACIÓ CASALS D'ARTS I ESPAIS EXPOSITIUS DE PALMA QUE PRESENTA EL GRUP MUNICIPAL PSIB PSOE AL PLE ORDINARI DE NOVEMBRE DE 2012

3582-2012 PREGUNTA AMB RESPOSTA ESCRITA RELATIVA ALS ACOMIADAMENTS EFECTUATS A LA FUNDACIÓ CASALS D'ARTS I ESPAIS EXPOSITIUS DE PALMA QUE PRESENTA EL GRUP MUNICIPAL PSIB PSOE AL PLE ORDINARI DE NOVEMBRE DE 2012

3583-2012 PREGUNTA AMB RESPOSTA ESCRITA RELATIVA A L'ESTAT D'EXECUCIÓ DE COMPTES D'INGRESSOS I DESPESES DE LA FUNDACIÓ CASALS D'ARTS I ESPAIS EXPOSITIUS DE PALMA QUE PRESENTA EL GRUP MUNICIPAL PSIB PSOE AL PLE ORDINARI DE NOVEMBRE DE 2012

3584-2012 PREGUNTA AMB RESPOSTA ESCRITA RELATIVA ALS INFORMES EXTERNS QUE HA ENCARREGAT LA FUNDACIÓ CASALS D'ART I ESPAIS EXPOSITIUS DE PALMA QUE PRESENTA EL GRUP MUNICIPAL PSIB PSOE AL PLE ORDINARI DE NOVEMBRE DE 2012

3585-2012 PREGUNTA AMB RESPOSTA ESCRITA RELATIVA ALS ESTUDIS EXTERNS QUE HA ENCARREGAT LA FUNDACIÓ CASALS D'ARTS I ESPAIS EXPOSITIUS DE PALMA QUE PRESENTA EL GRUP MUNICIPAL PSIB PSOE AL PLE ORDINARI DE NOVEMBRE DE 2012

3586-2012 PREGUNTA AMB RESPOSTA ESCRITA RELATIVA ALS DICTÀMENS EXTERNS REALITZATS PER LA FUNDACIÓ CASALS D'ART I ESPAIS EXPOSITIUS DE PALMA QUE PRESENTA EL GRUP MUNICIPAL PSIB PSOE AL PLE ORDINARI DE NOVEMBRE DE 2012

3587-2012 PREGUNTA AMB RESPOSTA ESCRITA RELATIVA ALS CONTRACTES MENORS SIGNATS PER LA FUNDACIÓ CASALS D'ART I ESPAIS EXPOSITIUS DE PALMA QUE PRESENTA EL GRUP MUNICIPAL PSIB PSOE AL PLE ORDINARI DE NOVEMBRE DE 2012

3588-2012 PREGUNTA AMB RESPOSTA ESCRITA RELATIVA A LES NOVES INCORPORACIONS A LA FUNDACIÓ CASALS D'ARTS I ESPAIS EXPOSITIUS DE PALMA QUE PRESENTA EL GRUP MUNICIPAL PSIB PSOE AL PLE ORDINARI DE NOVEMBRE DE 2012

3589-2012 PREGUNTA AMB RESPOSTA ESCRITA RELATIVA A LES ENQUESTES EXTERNES REALITZADES PER LA FUNDACIÓ TURISME PALMA 365 QUE PRESENTA EL GRUP MUNICIPAL PSIB PSOE AL PLE ORDINARI DE NOVEMBRE DE 2012

3590-2012 PREGUNTA AMB RESPOSTA ESCRITA RELATIVA A LES ALTES I BAIXES DE TREBALLADORS DE LA FUNDACIÓ TURISME PALMA 365 QUE PRESENTA EL GRUP MUNICIPAL PSIB PSOE AL PLE ORDINARI DE NOVEMBRE DE 2012

3591-2012 PREGUNTA AMB RESPOSTA ESCRITA RELATIVA A L'ESTAT D'EXECUCIÓ DE COMPTES D'INGRESSOS I DESPESES DE LA FUNDACIÓ TURISME PALMA 365 QUE PRESENTA EL GRUP MUNICIPAL PSIB PSOE AL PLE ORDINARI DE NOVEMBRE DE 2012

3592-2012 PREGUNTA AMB RESPOSTA ESCRITA RELATIVA ALS INFORMES EXTERNS QUE HA ENCARREGAT LA FUNDACIÓ TURISME PALMA 365 QUE PRESENTA EL GRUP MUNICIPAL PSIB PSOE AL PLE ORDINARI DE NOVEMBRE DE 2012

3593-2012 PREGUNTA AMB RESPOSTA ESCRITA RELATIVA ALS ESTUDIS EXTERNS QUE HA ENCARREGAT LA FUNDACIÓ TURISME PALMA 365 QUE PRESENTA EL GRUP MUNICIPAL PSIB PSOE AL PLE ORDINARI DE NOVEMBRE DE 2012

3594-2012 PREGUNTA AMB RESPOSTA ESCRITA RELATIVA ALS DICTÀMENS EXTERNS REALITZATS PER LA FUNDACIÓ TURISME PALMA 365 QUE PRESENTA EL GRUP MUNICIPAL PSIB PSOE AL PLE ORDINARI DE NOVEMBRE DE 2012

3695-2012 PREGUNTA AMB RESPOSTA ESCRITA RELATIVA ALS CONTRACTES MENORS SIGNATS PER LA FUNDACIÓ TURISME PALMA 365 QUE PRESENTA EL GRUP MUNICIPAL PSIB PSOE AL PLE ORDINARI DE NOVEMBRE DE 2012

3596-2012 PREGUNTA AMB RESPOSTA ESCRITA RELATIVA A LES ENQUESTES EXTERNES REALITZADES PER L'INSTITUT MUNICIPAL D'INFORMÀTICA QUE PRESENTA EL GRUP MUNICIPAL PSIB PSOE AL PLE ORDINARI DE NOVEMBRE DE 2012

3597-2012 PREGUNTA AMB RESPOSTA ESCRITA RELATIVA A LES ALTES I BAIXES DE TREBALLADORS A L'INSTITUT MUNICIPAL DE INFORMÀTICA QUE PRESENTA EL GRUP MUNICIPAL PSIB PSOE AL PLE ORDINARI DE NOVEMBRE DE 2012

3598-2012 PREGUNTA AMB RESPOSTA ESCRITA RELATIVA ALS ACOMIADAMENTS EFECTUATS A L'INSTITUT MUNICIPAL D'INFORMÀTICA QUE PRESENTA EL GRUP MUNICIPAL PSIB PSOE AL PLE ORDINARI DE NOVEMBRE DE 2012

3599-2012 PREGUNTA AMB RESPOSTA ESCRITA RELATIVA A L'ESTAT D'EXECUCIÓ DE COMPTES D'INGRESSOS I DESPESES DE L'INSTITUT MUNICIPAL D'INFORMÀTICA QUE PRESENTA EL GRUP MUNICIPAL PSIB PSOE AL PLE ORDINARI DE NOVEMBRE DE 2012

3600-2012 PREGUNTA AMB RESPOSTA ESCRITA RELATIVA ALS INFORMES EXTERNS QUE HA ENCARREGAT L'INSTITUT MUNICIPAL D'INFORMÀTICA QUE PRESENTA EL GRUP MUNICIPAL PSIB PSOE AL PLE ORDINARI DE NOVEMBRE DE 2012

3601-2012 PREGUNTA AMB RESPOSTA ESCRITA RELATIVA ALS ESTUDIS EXTERNES QUE HA ENCARREGAT L'INSTITUT MUNICIPAL D'INFORMÀTICA QUE PRESENTA EL GRUP MUNICIPAL PSIB PSOE AL PLE ORDINARI DE NOVEMBRE DE 2012

3602-2012 PREGUNTA AMB RESPOSTA ESCRITA RELATIVA ALS DICTÀMENS EXTERNES REALITZATS PER L'INSTITUT MUNICIPAL D'INFORMÀTICA QUE PRESENTA EL GRUP MUNICIPAL PSIB PSOE AL PLE ORDINARI DE NOVEMBRE DE 2012

3603-2012 PREGUNTA AMB RESPOSTA ESCRITA RELATIVA ALS CONTRACTES MENORS SIGNATS PER L'INSTITUT MUNICIPAL D'INFORMÀTICA QUE PRESENTA EL GRUP MUNICIPAL PSIB PSOE AL PLE ORDINARI DE NOVEMBRE DE 2012

3604-2012 PREGUNTA AMB RESPOSTA ESCRITA RELATIVA A LES NOVES INCORPORACIONS A L'INSTITUT MUNICIPAL D'INFORMÀTICA QUE PRESENTA EL GRUP MUNICIPAL PSIB PSOE AL PLE ORDINARI DE NOVEMBRE DE 2012

3605-2012 PREGUNTA AMB RESPOSTA ESCRITA RELATIVA ALS CONVENIS SIGNATS PER L'INSTITUT MUNICIPAL D'INFORMÀTICA QUE PRESENTA EL GRUP MUNICIPAL PSIB PSOE AL PLE ORDINARI DE NOVEMBRE DE 2012

3606-2012 PREGUNTA AMB RESPOSTA ESCRITA RELATIVA ALS AVANTPROJECTES, PROJECTES BÀSICS I PROJECTES D'EXECUCIÓ ENCARREGATS PER L'INSTITUT MUNICIPAL D'INFORMÀTICA QUE PRESENTA EL GRUP MUNICIPAL PSIB PSOE AL PLE ORDINARI DE NOVEMBRE DE 2012

3607-2012 PREGUNTA AMB RESPOSTA ESCRITA RELATIVA A LES ENQUESTES EXTERNES REALITZADES PER LA FUNDACIÓ LLEGAT WEYLER QUE PRESENTA EL GRUP MUNICIPAL PSIB PSOE AL PLE ORDINARI DE NOVEMBRE DE 2012

3608-2012 PREGUNTA AMB RESPOSTA ESCRITA RELATIVA A L'ESTAT D'EXECUCIÓ DE COMPTES D'INGRESSOS I DESPESES DE LA FUNDACIÓ LLEGAT WEYLER QUE PRESENTA EL GRUP MUNICIPAL PSIB PSOE AL PLE ORDINARI DE NOVEMBRE DE 2012

3609-2012 PREGUNTA AMB RESPOSTA ESCRITA RELATIVA ALS INFORMES EXTERNES QUE HA ENCARREGAT LA FUNDACIÓ LLEGAT WEYLER QUE PRESENTA EL GRUP MUNICIPAL PSIB PSOE AL PLE ORDINARI DE NOVEMBRE DE 2012

3610-2012 PREGUNTA AMB RESPOSTA ESCRITA RELATIVA ALS ESTUDIS EXTERNES QUE HA ENCARREGAT LA FUNDACIÓ LLEGAT WEYLER QUE PRESENTA EL GRUP MUNICIPAL PSIB PSOE AL PLE ORDINARI DE NOVEMBRE DE 2012

3611-2012 PREGUNTA AMB RESPOSTA ESCRITA RELATIVA ALS DICTÀMENS EXTERNES REALITZATS PER LA FUNDACIÓ LLEGAT WEYLER QUE PRESENTA EL GRUP MUNICIPAL PSIB PSOE AL PLE ORDINARI DE NOVEMBRE DE 2012

3612-2012 PREGUNTA AMB RESPOSTA ESCRITA RELATIVA ALS CONTRACTES MENORS SIGNATS PER LA FUNDACIÓ LLEGAT WEYLER QUE PRESENTA EL GRUP MUNICIPAL PSIB PSOE AL PLE ORDINARI DE NOVEMBRE DE 2012

3613-2012 PREGUNTA AMB RESPOSTA ESCRITA RELATIVA A LES ENQUESTES EXTERNES REALITZADES PEL CONSORCI VELÒDROM PALMA ARENA QUE PRESENTA EL GRUP MUNICIPAL PSIB PSOE AL PLE ORDINARI DE NOVEMBRE DE 2012

3614-2012 PREGUNTA AMB RESPOSTA ESCRITA RELATIVA A LES ALTES I BAIXES DE TREBALLADORS DEL CONSORCI VELÒDROM PALMA ARENA QUE PRESENTA EL GRUP MUNICIPAL PSIB PSOE AL PLE ORDINARI DE NOVEMBRE DE 2012

3615-2012 PREGUNTA AMB RESPOSTA ESCRITA RELATIVA ALS ACOMIADAMENTS EFECTUATS PEL CONSORCI VELÒDROM PALMA ARENA QUE PRESENTA EL GRUP MUNICIPAL PSIB PSOE AL PLE ORDINARI DE NOVEMBRE DE 2012

3616-2012 PREGUNTA AMB RESPOSTA ESCRITA RELATIVA A L'ESTAT D'EXECUCIÓ DE COMPTES D'INGRESSOS I DESPESES DEL CONSORCI VELÒDROM PALMA ARENA QUE PRESENTA EL GRUP MUNICIPAL PSIB PSOE AL PLE ORDINARI DE NOVEMBRE DE 2012

3617-2012 PREGUNTA AMB RESPOSTA ESCRITA RELATIVA ALS INFORMES EXTERNS QUE HA ENCARREGAT EL CONSORCI VELÒDROM PALMA ARENA QUE PRESENTA EL GRUP MUNICIPAL PSIB PSOE AL PLE ORDINARI DE NOVEMBRE DE 2012

3618-2012 PREGUNTA AMB RESPOSTA ESCRITA RELATIVA ALS ESTUDIS EXTERNS QUE HA ENCARREGAT EL CONSORCI VELÒDROM PALMA ARENA QUE PRESENTA EL GRUP MUNICIPAL PSIB PSOE AL PLE ORDINARI DE NOVEMBRE DE 2012

3619-2012 PREGUNTA AMB RESPOSTA ESCRITA RELATIVA ALS DICTÀMENS EXTERNS REALITZATS PEL CONSORCI VELÒDROM PALMA ARENA QUE PRESENTA EL GRUP MUNICIPAL PSIB PSOE AL PLE ORDINARI DE NOVEMBRE DE 2012

3620-2012 PREGUNTA AMB RESPOSTA ESCRITA RELATIVA ALS CONTRACTES MENORS SIGNATS PEL CONSORCI VELÒDROM PALMA ARENA QUE PRESENTA EL GRUP MUNICIPAL PSIB PSOE AL PLE ORDINARI DE NOVEMBRE DE 2012

3621-2012 PREGUNTA AMB RESPOSTA ESCRITA RELATIVA A LES NOVES INCORPORACIONS AL CONSORCI VELÒDROM PALMA ARENA QUE PRESENTA EL GRUP MUNICIPAL PSIB PSOE AL PLE ORDINARI DE NOVEMBRE DE 2012

3622-2012 PREGUNTA AMB RESPOSTA ESCRITA RELATIVA A LES ENQUESTES EXTERNES REALITZADES PER LA SOCIETAT MUNICIPAL D'APARCAMENTS I PROJECTES, S.A. QUE PRESENTA EL GRUP MUNICIPAL PSIB PSOE AL PLE ORDINARI DE NOVEMBRE DE 2012

3623-2012 PREGUNTA AMB RESPOSTA ESCRITA RELATIVA A LES ALTES I BAIXES DE TREBALLADORS A LA SOCIETAT MUNICIPAL D'APARCAMENTS I PROJECTES, S.A. QUE PRESENTA EL GRUP MUNICIPAL PSIB PSOE AL PLE ORDINARI DE NOVEMBRE DE 2012

3624-2012 PREGUNTA AMB RESPOSTA ESCRITA RELATIVA ALS ACOMIADAMENTS EFECTUATS A LA SOCIETAT MUNICIPAL D'APARCAMENTS I PROJECTES, S.A. QUE PRESENTA EL GRUP MUNICIPAL PSIB PSOE AL PLE ORDINARI DE NOVEMBRE DE 2012

3625-2012 PREGUNTA AMB RESPOSTA ESCRITA RELATIVA A L'ESTAT D'EXECUCIÓ DE COMPTES D'INGRESSOS I DESPESES DE LA SOCIETAT MUNICIPAL D'APARCAMENTS I PROJECTES, S.A. QUE PRESENTA EL GRUP MUNICIPAL PSIB PSOE AL PLE ORDINARI DE NOVEMBRE DE 2012

3626-2012 PREGUNTA AMB RESPOSTA ESCRITA RELATIVA ALS INFORMES EXTERNS QUE HA ENCARREGAT LA SOCIETAT MUNICIPAL D'APARCAMENTS I PROJECTES, S.A. QUE PRESENTA EL GRUP MUNICIPAL PSIB PSOE AL PLE ORDINARI DE NOVEMBRE DE 2012

3627-2012 PREGUNTA AMB RESPOSTA ESCRITA RELATIVA ALS ESTUDIS EXTERNS QUE HA ENCARREGAT LA SOCIETAT MUNICIPAL D'APARCAMENTS I PROJECTES, S.A. QUE PRESENTA EL GRUP MUNICIPAL PSIB PSOE AL PLE ORDINARI DE NOVEMBRE DE 2012

3628-2012 PREGUNTA AMB RESPOSTA ESCRITA RELATIVA ALS DICTÀMENS EXTERNS REALITZATS PER LA SOCIETAT MUNICIPAL D'APARCAMENTS I PROJECTES, S.A. QUE PRESENTA EL GRUP MUNICIPAL PSIB PSOE AL PLE ORDINARI DE NOVEMBRE DE 2012

3629-2012 PREGUNTA AMB RESPOSTA ESCRITA RELATIVA ALS CONTRACTES MENORS SIGNATS PER LA SOCIETAT MUNICIPAL D'APARCAMENTS I PROJECTES, S.A. QUE PRESENTA EL GRUP MUNICIPAL PSIB PSOE AL PLE ORDINARI DE NOVEMBRE DE 2012

3630-2012 PREGUNTA AMB RESPOSTA ESCRITA RELATIVA A LES NOVES INCORPORACIONS A LA SOCIETAT MUNICIPAL D'APARCAMENTS I PROJECTES, S.A. QUE PRESENTA EL GRUP MUNICIPAL PSIB PSOE AL PLE ORDINARI DE NOVEMBRE DE 2012

3631-2012 PREGUNTA AMB RESPOSTA ESCRITA RELATIVA ALS CONVENIS SIGNATS PER LA SOCIETAT MUNICIPAL D'APARCAMENTS I PROJECTES, S.A. QUE PRESENTA EL GRUP MUNICIPAL PSIB PSOE AL PLE ORDINARI DE NOVEMBRE DE 2012

3632-2012 PREGUNTA AMB RESPOSTA ESCRITA RELATIVA A LES ENQUESTES EXTERNES REALITZADES PER L'EMPRESA MERCAPALMA, S.A. QUE PRESENTA EL GRUP MUNICIPAL PSIB PSOE AL PLE ORDINARI DE NOVEMBRE DE 2012

3633-2012 PREGUNTA AMB RESPOSTA ESCRITA RELATIVA A LES ALTES I BAIXES DE TREBALLADORS A L'EMPRESA MERCAPALMA, S.A. QUE PRESENTA EL GRUP MUNICIPAL PSIB PSOE AL PLE ORDINARI DE NOVEMBRE DE 2012

3634-2012 PREGUNTA AMB RESPOSTA ESCRITA RELATIVA ALS ACOMIADAMENTS EFECTUATS A L'EMPRESA MERCAPALMA, S.A. QUE PRESENTA EL GRUP MUNICIPAL PSIB PSOE AL PLE ORDINARI DE NOVEMBRE DE 2012

3635-2012 PREGUNTA AMB RESPOSTA ESCRITA RELATIVA A L'ESTAT D'EXECUCIÓ DE COMPTES D'INGRESSOS I DESPESES DE L'EMPRESA MERCAPALMA, S.A. QUE PRESENTA EL GRUP MUNICIPAL PSIB PSOE AL PLE ORDINARI DE NOVEMBRE DE 2012

3636-2012 PREGUNTA AMB RESPOSTA ESCRITA RELATIVA ALS INFORMES EXTERNES QUE HA ENCARREGAT L'EMPRESA MERCAPALMA, S.A. QUE PRESENTA EL GRUP MUNICIPAL PSIB PSOE AL PLE ORDINARI DE NOVEMBRE DE 2012

3637-2012 PREGUNTA AMB RESPOSTA ESCRITA RELATIVA ALS ESTUDIS EXTERNES QUE HA ENCARREGAT L'EMPRESA MERCAPALMA, S.A. QUE PRESENTA EL GRUP MUNICIPAL PSIB PSOE AL PLE ORDINARI DE NOVEMBRE DE 2012

3638-2012 PREGUNTA AMB RESPOSTA ESCRITA RELATIVA ALS DICTÀMENS EXTERNES REALITZATS PER L'EMPRESA MERCAPALMA, S.A. QUE PRESENTA EL GRUP MUNICIPAL PSIB PSOE AL PLE ORDINARI DE NOVEMBRE DE 2012

3639-2012 PREGUNTA AMB RESPOSTA ESCRITA RELATIVA ALS CONTRACTES MENORS SIGNATS PER L'EMPRESA MERCAPALMA, S.A. QUE PRESENTA EL GRUP MUNICIPAL PSIB PSOE AL PLE ORDINARI DE NOVEMBRE DE 2012

3640-2012 PREGUNTA AMB RESPOSTA ESCRITA RELATIVA A LES NOVES INCORPORACIONS A L'EMPRESA MERCAPALMA, S.A. QUE PRESENTA EL GRUP MUNICIPAL PSIB PSOE AL PLE ORDINARI DE NOVEMBRE DE 2012

3641-2012 PREGUNTA AMB RESPOSTA ESCRITA RELATIVA A LES ENQUESTES EXTERNES REALITZADES PER LA FUNDACIÓ PILAR I JOAN MIRÓ QUE PRESENTA EL GRUP MUNICIPAL PSIB PSOE AL PLE ORDINARI DE NOVEMBRE DE 2012

3642-2012 PREGUNTA AMB RESPOSTA ESCRITA RELATIVA A LES ALTES I BAIXES DE TREBALLADORS A LA FUNDACIÓ PILAR I JOAN MIRÓ QUE PRESENTA EL GRUP MUNICIPAL PSIB PSOE AL PLE ORDINARI DE NOVEMBRE DE 2012

3643-2012 PREGUNTA AMB RESPOSTA ESCRITA RELATIVA ALS ACOMIADAMENTS EFECTUATS A LA FUNDACIÓ PILAR I JOAN MIRÓ QUE PRESENTA EL GRUP MUNICIPAL PSIB PSOE AL PLE ORDINARI DE NOVEMBRE DE 2012

3644-2012 PREGUNTA AMB RESPOSTA ESCRITA RELATIVA A L'ESTAT D'EXECUCIÓ DE COMPTES D'INGRESSOS I DESPESES DE LA FUNDACIÓ PILAR I JOAN MIRÓ QUE PRESENTA EL GRUP MUNICIPAL PSIB PSOE AL PLE ORDINARI DE NOVEMBRE DE 2012

3645-2012 PREGUNTA AMB RESPOSTA ESCRITA RELATIVA ALS INFORMES EXTERNS QUE HA ENCARREGAT LA FUNDACIÓ PILAR I JOAN MIRÓ QUE PRESENTA EL GRUP MUNICIPAL PSIB PSOE AL PLE ORDINARI DE NOVEMBRE DE 2012

3646-2012 PREGUNTA AMB RESPOSTA ESCRITA RELATIVA ALS ESTUDIS EXTERNS QUE HA ENCARREGAT LA FUNDACIÓ PILAR I JOAN MIRÓ QUE PRESENTA EL GRUP MUNICIPAL PSIB PSOE AL PLE ORDINARI DE NOVEMBRE DE 2012

3647-2012 PREGUNTA AMB RESPOSTA ESCRITA RELATIVA ALS DICTÀMENS EXTERNS REALITZATS PER LA FUNDACIÓ PILAR I JOAN MIRÓ QUE PRESENTA EL GRUP MUNICIPAL PSIB PSOE AL PLE ORDINARI DE NOVEMBRE DE 2012

3648-2012 PREGUNTA AMB RESPOSTA ESCRITA RELATIVA ALS CONTRACTES MENORS SIGNATS PER LA FUNDACIÓ PILAR I JOAN MIRÓ QUE PRESENTA EL GRUP MUNICIPAL PSIB PSOE AL PLE ORDINARI DE NOVEMBRE DE 2012

3649-2012 PREGUNTA AMB RESPOSTA ESCRITA RELATIVA A LES NOVES INCORPORACIONS A LA FUNDACIÓ PILAR I JOAN MIRÓ QUE PRESENTA EL GRUP MUNICIPAL PSIB PSOE AL PLE ORDINARI DE NOVEMBRE DE 2012

3650-2012 PREGUNTA AMB RESPOSTA ESCRITA RELATIVA A LES ENQUESTES EXTERNES REALITZADES PER LA FUNDACIÓ PÚBLICA BALEAR PER A LA MÚSICA QUE PRESENTA EL GRUP MUNICIPAL PSIB PSOE AL PLE ORDINARI DE NOVEMBRE DE 2012

3651-2012 PREGUNTA AMB RESPOSTA ESCRITA RELATIVA A LES ALTES I BAIXES DE TREBALLADORS A LA FUNDACIÓ PÚBLICA BALEAR PER A LA MÚSICA QUE PRESENTA EL GRUP MUNICIPAL PSIB PSOE AL PLE ORDINARI DE NOVEMBRE DE 2012

3652-2012 PREGUNTA AMB RESPOSTA ESCRITA RELATIVA ALS ACOMIADAMENTS EFECTUATS A LA FUNDACIÓ PÚBLICA BALEAR PER A LA MÚSICA QUE PRESENTA EL GRUP MUNICIPAL PSIB PSOE AL PLE ORDINARI DE NOVEMBRE DE 2012

3653-2012 PREGUNTA AMB RESPOSTA ESCRITA RELATIVA A L'ESTAT D'EXECUCIÓ DE COMPTES D'INGRESSOS I DESPESES DE LA FUNDACIÓ PÚBLICA BALEAR PER A LA MÚSICA.

3654-2012 PREGUNTA AMB RESPOSTA ESCRITA RELATIVA ALS INFORMES EXTERNS QUE HA ENCARREGAT LA FUNDACIÓ PÚBLICA BALEAR PER A LA MÚSICA QUE PRESENTA EL GRUP MUNICIPAL PSIB PSOE AL PLE ORDINARI DE NOVEMBRE DE 2012

3655-2012 PREGUNTA AMB RESPOSTA ESCRITA RELATIVA ALS ESTUDIS EXTERNS QUE HA ENCARREGAT LA FUNDACIÓ PÚBLICA BALEAR PER A LA MÚSICA QUE PRESENTA EL GRUP MUNICIPAL PSIB PSOE AL PLE ORDINARI DE NOVEMBRE DE 2012

3656-2012 PREGUNTA AMB RESPOSTA ESCRITA RELATIVA ALS DICTÀMENS EXTERNS REALITZATS PER LA FUNDACIÓ PÚBLICA BALEAR PER A LA MÚSICA QUE PRESENTA EL GRUP MUNICIPAL PSIB PSOE AL PLE ORDINARI DE NOVEMBRE DE 2012

3657-2012 PREGUNTA AMB RESPOSTA ESCRITA RELATIVA ALS CONTRACTES MENORS SIGNATS PER LA FUNDACIÓ PÚBLICA BALEAR PER A LA MÚSICA QUE PRESENTA EL GRUP MUNICIPAL PSIB PSOE AL PLE ORDINARI DE NOVEMBRE DE 2012

3658-2012 PREGUNTA AMB RESPOSTA ESCRITA RELATIVA A LES NOVES INCORPORACIONS A LA FUNDACIÓ PÚBLICA BALEAR PER A LA MÚSICA QUE PRESENTA EL GRUP MUNICIPAL PSIB PSOE AL PLE ORDINARI DE NOVEMBRE DE 2012

3659-2012 PREGUNTA AMB RESPOSTA ESCRITA RELATIVA A LES ENQUESTES EXTERNES REALITZADES PEL PALAU DE CONGRESSOS, S.A. QUE PRESENTA EL GRUP MUNICIPAL PSIB PSOE AL PLE ORDINARI DE NOVEMBRE DE 2012

3660-2012 PREGUNTA AMB RESPOSTA ESCRITA RELATIVA A LES ALTES I BAIXES DE TREBALLADORS DEL PALAU DE CONGRESSOS, S.A. QUE PRESENTA EL GRUP MUNICIPAL PSIB PSOE AL PLE ORDINARI DE NOVEMBRE DE 2012

3661-2012 PREGUNTA AMB RESPOSTA ESCRITA RELATIVA ALS ACOMIADAMENTS EFECTUATS PEL PALAU DE CONGRESSOS, S.A. QUE PRESENTA EL GRUP MUNICIPAL PSIB PSOE AL PLE ORDINARI DE NOVEMBRE DE 2012

3662-2012 PREGUNTA AMB RESPOSTA ESCRITA RELATIVA A L'ESTAT D'EXECUCIÓ DE COMPTES D'INGRESSOS I DESPESES DEL PALAU DE CONGRESSOS QUE PRESENTA EL GRUP MUNICIPAL PSIB PSOE AL PLE ORDINARI DE NOVEMBRE DE 2012

3663-2012 PREGUNTA AMB RESPOSTA ESCRITA RELATIVA ALS INFORMES EXTERNES QUE HA ENCARREGAT EL PALAU DE CONGRESSOS, S.A. QUE PRESENTA EL GRUP MUNICIPAL PSIB PSOE AL PLE ORDINARI DE NOVEMBRE DE 2012

3664-2012 PREGUNTA AMB RESPOSTA ESCRITA RELATIVA ALS ESTUDIS EXTERNES QUE HA ENCARREGAT EL PALAU DE CONGRESSOS, S.A. QUE PRESENTA EL GRUP MUNICIPAL PSIB PSOE AL PLE ORDINARI DE NOVEMBRE DE 2012

3665-2012 PREGUNTA AMB RESPOSTA ESCRITA RELATIVA ALS DICTÀMENS EXTERNES REALITZATS PEL PALAU DE CONGRESSOS, S.A. QUE PRESENTA EL GRUP MUNICIPAL PSIB PSOE AL PLE ORDINARI DE NOVEMBRE DE 2012

3666-2012 PREGUNTA AMB RESPOSTA ESCRITA RELATIVA ALS CONTRACTES MENORS SIGNATS PEL PALAU DE CONGRESSOS, S.A. QUE PRESENTA EL GRUP MUNICIPAL PSIB PSOE AL PLE ORDINARI DE NOVEMBRE DE 2012

3667-2012 PREGUNTA AMB RESPOSTA ESCRITA RELATIVA A LES NOVES INCORPORACIONS AL PALAU DE CONGRESSOS QUE PRESENTA EL GRUP MUNICIPAL PSIB PSOE AL PLE ORDINARI DE NOVEMBRE DE 2012

3668-2012 PREGUNTA AMB RESPOSTA ESCRITA RELATIVA A LES ENQUESTES EXTERNES REALITZADES PEL CONSORCI RIBA QUE PRESENTA EL GRUP MUNICIPAL PSIB PSOE AL PLE ORDINARI DE NOVEMBRE DE 2012

3669-2012 PREGUNTA AMB RESPOSTA ESCRITA RELATIVA A LES ALTES I BAIXES DE TREBALLADORS AL CONSORCI RIBA QUE PRESENTA EL GRUP MUNICIPAL PSIB PSOE AL PLE ORDINARI DE NOVEMBRE DE 2012

3670-2012 PREGUNTA AMB RESPOSTA ESCRITA RELATIVA ALS ACOMIADAMENTS EFECTUATS AL CONSORCI RIBA QUE PRESENTA EL GRUP MUNICIPAL PSIB PSOE AL PLE ORDINARI DE NOVEMBRE DE 2012

3671-2012 PREGUNTA AMB RESPOSTA ESCRITA RELATIVA A L'ESTAT D'EXECUCIÓ DE COMPTES D'INGRESSOS I DESPESES DEL CONSORCI RIBA QUE PRESENTA EL GRUP MUNICIPAL PSIB PSOE AL PLE ORDINARI DE NOVEMBRE DE 2012

3672-2012 PREGUNTA AMB RESPOSTA ESCRITA RELATIVA ALS INFORMES EXTERNS QUE HA ENCARREGAT EL CONSORCI RIBA QUE PRESENTA EL GRUP MUNICIPAL PSIB PSOE AL PLE ORDINARI DE NOVEMBRE DE 2012

3673-2012 PREGUNTA AMB RESPOSTA ESCRITA RELATIVA ALS ESTUDIS EXTERNS QUE HA ENCARREGAT EL CONSORCI RIBA QUE PRESENTA EL GRUP MUNICIPAL PSIB PSOE AL PLE ORDINARI DE NOVEMBRE DE 2012

3674-2012 PREGUNTA AMB RESPOSTA ESCRITA RELATIVA ALS DICTÀMENS EXTERNS REALITZATS PEL CONSORCI RIBA QUE PRESENTA EL GRUP MUNICIPAL PSIB PSOE AL PLE ORDINARI DE NOVEMBRE DE 2012

3675-2012 PREGUNTA AMB RESPOSTA ESCRITA RELATIVA ALS CONTRACTES MENORS SIGNATS PEL CONSORCI RIBA QUE PRESENTA EL GRUP MUNICIPAL PSIB PSOE AL PLE ORDINARI DE NOVEMBRE DE 2012

3676-2012 PREGUNTA AMB RESPOSTA ESCRITA RELATIVA A LES NOVES INCORPORACIONS AL CONSORCI RIBA QUE PRESENTA EL GRUP MUNICIPAL PSIB PSOE AL PLE ORDINARI DE NOVEMBRE DE 2012

3677-2012 PREGUNTA AMB RESPOSTA ESCRITA RELATIVA A LES HORES EXTRAORDINÀRIES REALITZADES PER L'ÀREA DE BATLIA QUE PRESENTA EL GRUP MUNICIPAL PSIB PSOE AL PLE ORDINARI DE NOVEMBRE DE 2012

3678-2012 PREGUNTA AMB RESPOSTA ESCRITA RELATIVA ALS DECRETS DE BATLIA QUE PRESENTA EL GRUP MUNICIPAL PSIB PSOE AL PLE ORDINARI DE NOVEMBRE DE 2012

3679-2012 PREGUNTA AMB RESPOSTA ESCRITA RELATIVA AL SERVEI D'ACOLLIDA PER A DONES I FAMÍLIES (SADIF) DE L'ÀREA DE BENESTAR SOCIAL QUE PRESENTA EL GRUP MUNICIPAL PSIB PSOE AL PLE ORDINARI DE NOVEMBRE DE 2012

3680-2012 PREGUNTA AMB RESPOSTA ESCRITA RELATIVA AL PROGRAMA DE REFORÇ A LA INTEGRACIÓ SOCIAL I EDUCATIVA (PRISE) DE LA REGIDORIA DE BENESTAR SOCIAL, IMMIGRACIÓ I PARTICIPACIÓ CIUTADANA QUE PRESENTA EL GRUP MUNICIPAL PSIB PSOE AL PLE ORDINARI DE NOVEMBRE DE 2012

3681-2012 PREGUNTA AMB RESPOSTA ESCRITA RELATIVA AL SERVEI D'ACOLLIDA I PROMOCIÓ SOCIAL (SAPS) DE L'ÀREA DE BENESTAR SOCIAL QUE PRESENTA EL GRUP MUNICIPAL PSIB PSOE AL PLE ORDINARI DE NOVEMBRE DE 2012

3682-2012 PREGUNTA AMB RESPOSTA ESCRITA RELATIVA AL SERVEI D'AJUDA A DOMICILI (SAD) DE L'ÀREA DE BENESTAR SOCIAL QUE PRESENTA EL GRUP MUNICIPAL PSIB PSOE AL PLE ORDINARI DE NOVEMBRE DE 2012

3683-2012 PREGUNTA AMB RESPOSTA ESCRITA RELATIVA A L'OFICINA D'ATENCIÓ A LA IMMIGRACIÓ (OFIM) DE L'ÀREA DE BENESTAR SOCIAL QUE PRESENTA EL GRUP MUNICIPAL PSIB PSOE AL PLE ORDINARI DE NOVEMBRE DE 2012

3684-2012 PREGUNTA AMB RESPOSTA ESCRITA RELATIVA AL SERVEI D'ASSISTÈNCIA DE VIOLÈNCIA DOMÈSTICA I DE GÈNERE DE LA POLICIA LOCAL DE PALMA QUE PRESENTA EL GRUP MUNICIPAL PSIB PSOE AL PLE ORDINARI DE NOVEMBRE DE 2012

3685-2012 PREGUNTA AMB RESPOSTA ESCRITA RELATIVA AL SERVEI DE TELEASSISTÈNCIA DE L'ÀREA DE BENESTAR SOCIAL QUE PRESENTA EL GRUP MUNICIPAL PSIB PSOE AL PLE ORDINARI DE NOVEMBRE DE 2012

3686-2012 PREGUNTA AMB RESPOSTA ESCRITA RELATIVA A LES AJUDES ECONÒMIQUES URGENTS DE L'ÀREA DE BENESTAR SOCIAL QUE PRESENTA EL GRUP MUNICIPAL PSIB PSOE AL PLE ORDINARI DE NOVEMBRE DE 2012

3687-2012 PREGUNTA AMB RESPOSTA ESCRITA RELATIVA ALS CENTRES DE DIA DE L'ÀREA DE BENESTAR SOCIAL QUE PRESENTA EL GRUP MUNICIPAL PSIB PSOE AL PLE ORDINARI DE NOVEMBRE DE 2012

3688-2012 PREGUNTA AMB RESPOSTA ESCRITA RELATIVA AL PROGRAMA DE FINANÇAMENT DE MICROCRÈDITS DE LA CAIXA QUE GESTIONA PALMAACTIVA QUE PRESENTA EL GRUP MUNICIPAL PSIB PSOE AL PLE ORDINARI DE NOVEMBRE DE 2012

3689-2012 PREGUNTA AMB RESPOSTA ESCRITA RELATIVA ALS PROGRAMES DE FORMACIÓ DE PALMAACTIVA QUE PRESENTA EL GRUP MUNICIPAL PSIB PSOE AL PLE ORDINARI DE NOVEMBRE DE 2012

3690-2012 PREGUNTA AMB RESPOSTA ESCRITA RELATIVA AL PROGRAMA D'OCUPACIÓ I ORIENTACIÓ LABORAL DE PALMAACTIVA QUE PRESENTA EL GRUP MUNICIPAL PSIB PSOE AL PLE ORDINARI DE NOVEMBRE DE 2012

3691-2012 PREGUNTA AMB RESPOSTA ESCRITA RELATIVA AL PROJECTE "VIVER D'EMPRESES" DE PALMAACTIVA QUE PRESENTA EL GRUP MUNICIPAL PSIB PSOE AL PLE ORDINARI DE NOVEMBRE DE 2012

3692-2012 PREGUNTA AMB RESPOSTA ESCRITA RELATIVA AL SERVEI DE MENJAR A DOMICILI DE L'ÀREA DE BENESTAR SOCIAL QUE PRESENTA EL GRUP MUNICIPAL PSIB PSOE AL PLE ORDINARI DE NOVEMBRE DE 2012

3693-2012 PREGUNTA AMB RESPOSTA ESCRITA RELATIVA AL NOMBRE DE BICICLETES QUE PASSEN PELS PUNTS DE MESURA QUE PRESENTA EL GRUP MUNICIPAL PSIB PSOE AL PLE ORDINARI DE NOVEMBRE DE 2012

3694-2012 PREGUNTA AMB RESPOSTA ESCRITA RELATIVA ALS INGRESSOS PER ROTACIÓ D'APARCAMENTS DE L'SMAP QUE PRESENTA EL GRUP MUNICIPAL PSIB PSOE AL PLE ORDINARI DE NOVEMBRE DE 2012

3695-2012 PREGUNTA AMB RESPOSTA ESCRITA RELATIVA A LES SANCIONS AL BARRI DE SA GERRERIA QUE PRESENTA EL GRUP MUNICIPAL PSIB PSOE AL PLE ORDINARI DE NOVEMBRE DE 2012

3696-2012 PREGUNTA AMB RESPOSTA ESCRITA RELATIVA ALS CREUERS QUE ARRIBEN AL PORT DE PALMA QUE PRESENTA EL GRUP MUNICIPAL SOCIALISTA AL PLE ORDINARI DE NOVEMBRE DE 2012

3697-2012 PREGUNTA AMB RESPOSTA ESCRITA RELATIVA A L'EMPRESA ASITSA QUE PRESENTA EL GRUP MUNICIPAL SOCIALISTA AL PLE ORDINARI DE NOVEMBRE DE 2012

Complimentat l'objecte de la convocatòria el president aixeca la sessió, de la qual, com a secretària, estenc aquesta acta.

La secretària general del Ple

